
ФЕДЕРАЛЬНОЕ АГЕНТСТВО
ПО ТЕХНИЧЕСКОМУ РЕГУЛИРОВАНИЮ И МЕТРОЛОГИИ



НАЦИОНАЛЬНЫЙ
СТАНДАРТ
РОССИЙСКОЙ
ФЕДЕРАЦИИ

ГОСТ Р ИСО
10303-506—
2006

Системы автоматизации производства
и их интеграция

**ПРЕДСТАВЛЕНИЕ ДАННЫХ ОБ ИЗДЕЛИИ
И ОБМЕН ЭТИМИ ДАННЫМИ**

Часть 506

**Прикладные интерпретированные конструкции.
Чертежные элементы**

ISO 10303-506:2000

Industrial automation systems and integration — Product data representation and
exchange — Part 506: Application interpreted construct: Draughting elements
(IDT)

Издание официальное

БЗ 5—2006/97



Москва
Стандартинформ
2007

Предисловие

Цели и принципы стандартизации в Российской Федерации установлены Федеральным законом от 27 декабря 2002 г. № 184-ФЗ «О техническом регулировании», а правила применения национальных стандартов Российской Федерации — ГОСТ Р 1.0—2004 «Стандартизация в Российской Федерации. Основные положения»

Сведения о стандарте

1 ПОДГОТОВЛЕН Государственным научным учреждением «Центральный научно-исследовательский и опытно-конструкторский институт робототехники и технической кибернетики» на основе собственного аутентичного перевода стандарта, указанного в пункте 4

2 ВНЕСЕН Техническим комитетом по стандартизации ТК 459 «Информационная поддержка жизненного цикла изделий»

3 УТВЕРЖДЕН И ВВЕДЕН В ДЕЙСТВИЕ Приказом Федерального агентства по техническому регулированию и метрологии от 27 декабря 2006 г. № 491-ст

4 Настоящий стандарт идентичен международному стандарту ИСО 10303-506:2000 «Системы автоматизации производства и их интеграция. Представление данных об изделии и обмен этими данными. Часть 506. Прикладные интерпретированные конструкции. Чертежные элементы» (ISO 10303-506:2000 «Industrial automation systems and integration — Product data representation and exchange — Part 506: Application interpreted construct: Draughting elements»). При применении настоящего стандарта рекомендуется использовать вместо ссылочных международных стандартов соответствующие им национальные стандарты Российской Федерации, сведения о которых приведены в дополнительном приложении Е

5 ВВЕДЕН ВПЕРВЫЕ

Информация об изменениях к настоящему стандарту публикуется в ежегодно издаваемом информационном указателе «Национальные стандарты», а текст изменений и поправок — в ежемесячно издаваемых информационных указателях «Национальные стандарты». В случае пересмотра (замены) или отмены настоящего стандарта соответствующее уведомление будет опубликовано в ежемесячно издаваемом информационном указателе «Национальные стандарты». Соответствующая информация, уведомление и тексты размещаются также в информационной системе общего пользования — на официальном сайте Федерального агентства по техническому регулированию и метрологии в сети Интернет

© Стандартиформ, 2007

Настоящий стандарт не может быть полностью или частично воспроизведен, тиражирован и распространен в качестве официального издания без разрешения Федерального агентства по техническому регулированию и метрологии

Содержание

1	Область применения	1
2	Нормативные ссылки	1
3	Термины и определения	2
3.1	Термин, определенный в ИСО 5459	2
3.2	Термин, определенный в ИСО 10209-1	2
3.3	Термины, определенные в ИСО 10303-1	2
3.4	Термины, определенные в ИСО 10303-46	2
3.5	Термины, определенные в ИСО 10303-101	2
3.6	Термин, определенный в ИСО 10303-202	2
3.7	Другие определения	2
4	Сокращенный листинг на языке EXPRESS	2
4.1	Определения объектов схемы <code>aic_draughting_elements</code>	3
	Приложение А (обязательное) Сокращенные наименования объектов	15
	Приложение В (обязательное) Регистрация информационного объекта	16
	Приложение С (справочное) EXPRESS-G диаграммы	17
	Приложение D (справочное) Машинно-интерпретируемые листинги	21
	Приложение E (справочное) Сведения о соответствии национальных стандартов Российской Федерации ссылочным международным стандартам	22

Введение

Стандарты комплекса ИСО 10303 распространяются на компьютерное представление информации об изделиях и обмен данными об изделиях. Их целью является обеспечение нейтрального механизма, способного описывать изделия на всем протяжении их жизненного цикла. Этот механизм применим не только для нейтрального обмена файлами, но является также основой для реализации и совместного доступа к базам данных об изделиях и организации архивирования.

Стандарты комплекса ИСО 10303 представляют собой набор отдельно издаваемых стандартов (частей). Стандарты данного комплекса относятся к одной из следующих тематических групп: методы описания, интегрированные ресурсы, прикладные интерпретированные конструкции, прикладные протоколы, комплекты абстрактных тестов, методы реализации и аттестационное тестирование. Группы стандартов данного комплекса описаны в ИСО 10303-1. Настоящий стандарт входит в группу прикладных интерпретированных конструкций.

Прикладная интерпретированная конструкция (ПИК) обеспечивает логическую группировку интерпретированных конструкций, поддерживающих конкретную функциональность для использования данных об изделии в разнообразных прикладных контекстах. Интерпретированная конструкция представляет собой обычную интерпретацию интегрированных ресурсов, поддерживающую требования совместного использования информации прикладными протоколами.

Настоящий стандарт определяет прикладную интерпретированную конструкцию для описания пояснений, представляющих размеры и выноски на чертеже. Текст и символы пояснения обеспечивают дополнительные данные об изделии, которые могут потребоваться, чтобы более полно определить изделие или интерпретировать чертеж.

Системы автоматизации производства и их интеграция

ПРЕДСТАВЛЕНИЕ ДАННЫХ ОБ ИЗДЕЛИИ И ОБМЕН ЭТИМИ ДАННЫМИ

Часть 506

Прикладные интерпретированные конструкции. Чертежные элементы

Industrial automation systems and integration. Product data representation and exchange.
Part 506. Application interpreted constructions. Draughting elements

Дата введения — 2007—07—01

1 Область применения

Настоящий стандарт определяет интерпретацию интегрированных ресурсов, обеспечивающую соответствие требованиям к определению пояснений на чертеже, которые представляют собой размеры и выноски, предоставляемые прикладной программой, создающей чертеж.

Область применения настоящего стандарта распространяется на:

- структуры для представления одиночных или составных размеров;
- структуры для представления структурированных или неструктурированных размеров;
- структуры для представления выносок на чертеже, которые могут изображаться посредством направленных линий, выносных линий или размерных линий.

Область применения настоящего стандарта не распространяется на:

- пояснения, которые не используются для представления размеров или выносок на чертеже.

2 Нормативные ссылки

В настоящем стандарте использованы ссылки на следующие международные стандарты:

ИСО 5459:1981 Чертежи технические. Допуски на геометрические параметры. Базы и системы отсчета геометрических допусков

ИСО/МЭК 8824-1:1998 Информационные технологии. Взаимосвязь открытых систем. Абстрактная синтаксическая нотация версии один (АСН.1). Спецификация основной нотации

ИСО 10209-1:1992 Техническая документация на продукцию. Словарь. Часть 1. Термины, относящиеся к техническим чертежам. Общие термины и типы чертежей

ИСО 10303-1:1994 Системы автоматизации производства и их интеграция. Представление данных об изделии и обмен этими данными. Часть 1. Общие представления и основополагающие принципы

ИСО 10303-11:1994 Системы автоматизации производства и их интеграция. Представление данных об изделии и обмен этими данными. Часть 11. Методы описания. Справочное руководство по языку EXPRESS

ИСО 10303-46—1994 Системы автоматизации производства и их интеграция. Представление данных об изделии и обмен этими данными. Часть 46. Интегрированные обобщенные ресурсы. Визуальное представление.

ИСО 10303-101—1994 Системы автоматизации производства и их интеграция. Представление данных об изделии и обмен этими данными. Часть 101. Интегрированные прикладные ресурсы. Изготовление чертежей

ИСО 10303-202:1996 Системы автоматизации производства и их интеграция. Представление данных об изделии и обмен этими данными. Часть 202. Прикладные протоколы. Ассоциативные чертежи

3 Термины и определения

3.1 Термин, определенный в ИСО 5459

В настоящем стандарте применен следующий термин:
- база (datum).

3.2 Термин, определенный в ИСО 10209-1

В настоящем стандарте применен следующий термин:
- чертеж (drawing).

3.3 Термины, определенные в ИСО 10303-1

В настоящем стандарте применены следующие термины:
- приложение (application);
- прикладной контекст (application context);
- прикладной протокол; ПП (application protocol; AP);
- метод реализации (implementation method);
- интегрированный ресурс (integrated resource);
- интерпретация (interpretation);
- данные об изделии (product data).

3.4 Термины, определенные в ИСО 10303-46

В настоящем стандарте применены следующие термины:
- пояснение (annotation);
- изображение (presentation).

3.5 Термины, определенные в ИСО 10303-101

В настоящем стандарте применены следующие термины:
- выноска (callout);
- изготовление чертежей (draughting).

3.6 Термин, определенный в ИСО 10303-202

В настоящем стандарте применен следующий термин:
- прикладная интерпретированная конструкция; ПИК (application interpreted construct; AIC);

Логическая группировка интерпретируемых конструкций, которая поддерживает определенную функцию для использования данных об изделии в контекстах различных приложений.

3.7 Другие определения

В настоящем стандарте применен также следующий термин с соответствующим определением:

- значение размера (dimension value): Представление числового значения, описывающего размер.

4 Сокращенный листинг на языке EXPRESS

В настоящем разделе определена EXPRESS-схема, в которой используются элементы из интегрированных ресурсов и содержатся типы, конкретизации объектов и функции, относящиеся к настоящему стандарту.

П р и м е ч а н и е — В интегрированных ресурсах допускается существование подтипов и элементов списков выбора, не импортированных в данную ПИК. Такие конструкции исключают из дерева подтипов или из списка выбора посредством правил неявного интерфейса, определенных в ИСО 10303-11. Ссылки на исключенные конструкции находятся вне области применения данной ПИК. В некоторых случаях исключаются все элементы списка выбора. Поскольку ПИК предназначены для реализации в контексте прикладного протокола, элементы списка выбора будут определяться областью применения прикладного протокола.

EXPRESS спецификация

*)

SCHEMA aic_draughting_elements;

```
USE FROM draughting_element_schema -- ISO 10303-101
(dimension_curve,
 dimension_curve_directed_callout,
 dimension_curve_terminator,
 draughting_callout,
```

```

draughting_callout_relationship,
leader_curve,
leader_directed_callout,
leader_terminator,
projection_curve,
projection_directed_callout);

```

```

USE FROM presentation_definition_schema -- ISO 10303-46
(annotation_text_occurrence);
(*

```

Примечание — Схемы, ссылки на которые даны выше, можно найти в следующих стандартах комплекса ИСО 10303:

draughting_element_schema	— ИСО 10303-101;
presentation_definition_schema	— ИСО 10303-46.

4.1 Определения объектов схемы `aic_draughting_elements`

4.1.1 Объект `angular_dimension` является объектом типа `draughting_callout`. Он обозначается размерной дугой, на которой указано значение углового расстояния.

Примечание — Три угловых размера, используемые для изображения информации о значениях угловых расстояний, показаны на рисунке 1. На этом рисунке также показан размер радиуса.

EXPRESS спецификация

```

*)
ENTITY angular_dimension
  SUBTYPE OF (dimension_curve_directed_callout);
END_ENTITY;
(*

```

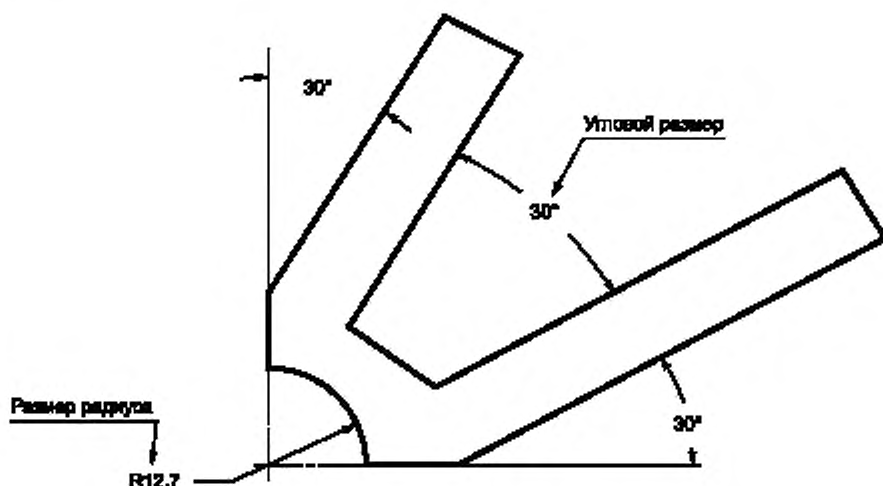


Рисунок 1 — Размеры угла и радиуса

4.1.2 Объект `curve_dimension` является объектом типа `draughting_callout`. Он обозначается размерной дугой, которая представляет расстояние между двумя элементами, измеренное вдоль дуги, или длину всей дуги.

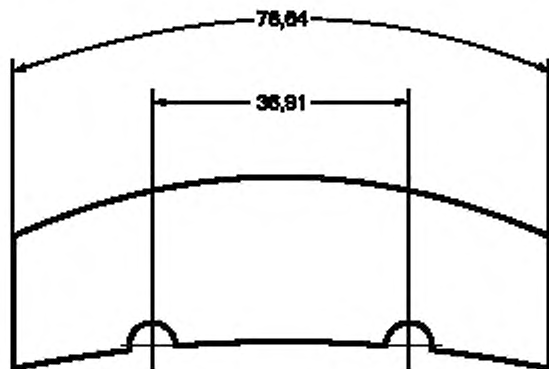


Рисунок 2 — Размер дуги

Примечание — На рисунке 2 показаны два размера дуги. Размер 36,91 показывает расстояние между двумя элементами вдоль дуги, задаваемое третьим элементом геометрии или пояснением. Размер 76,64 показывает длину, измеренную вдоль всей дуги.

EXPRESS спецификация

```
*)
ENTITY curve_dimension
  SUBTYPE OF (dimension_curve_directed_callout);
END_ENTITY;
(*
```

4.1.3 Объект **datum_feature_callout** является объектом типа **draughting_callout**, который представляет базу. Он должен содержать буквенно-цифровое обозначение, используемое для идентификации базы.

Примечание — Пример простановки размеров и пояснений для специфических параметров изделия показан на рисунке 3. На виде сверху (рисунок 3а) обозначены базы «Е» и «F» и проставлено значение диаметра с указанием геометрического допуска. На виде спереди (рисунок 3б) обозначена база «D».

EXPRESS спецификация

```
*)
ENTITY datum_feature_callout
  SUBTYPE OF (draughting_callout);
END_ENTITY;
(*
```

4.1.4 Объект **datum_target_callout** является объектом типа **draughting_callout**, который представляет собой помеченную точку базы. Он должен иметь буквенно-цифровое обозначение и, когда это применимо, указывать значение диаметра зоны вокруг помеченной точки.

Примечание — Три помеченные точки базы и соответствующие им символы, обозначающие помеченные точки базы, показаны на виде снизу (рисунок 3с).

EXPRESS спецификация

```
*)
ENTITY datum_target_callout
  SUBTYPE OF (draughting_callout);
END_ENTITY;
(*
```

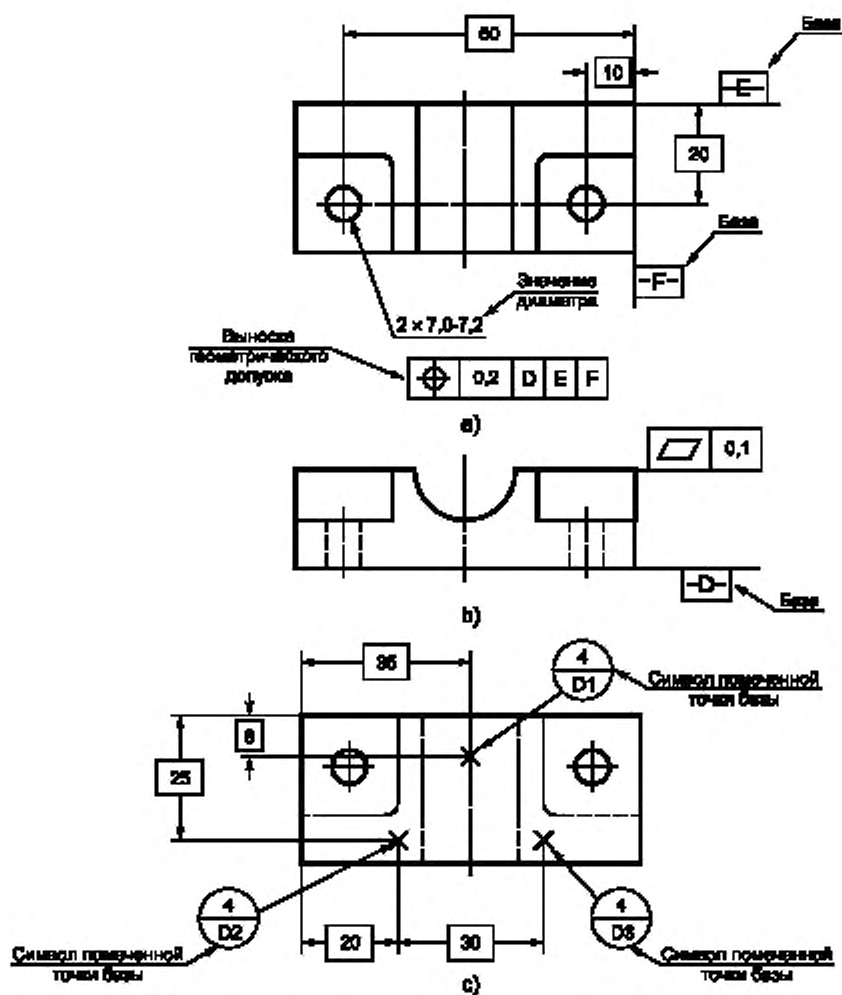



Рисунок 3 — Чертежные выноски

4.1.5 Объект **diameter_dimension** является объектом типа **draughting_callout**. Он обозначается размерной дугой и представляет собой значение диаметра элемента цилиндрической формы.

Примечание — Размеры трех диаметров показаны на рисунке 4. Выносные линии могут использоваться для того, чтобы сделать более понятными границы, соответствующие размеру.

EXPRESS спецификация

```
*)
ENTITY diameter_dimension
  SUBTYPE OF (dimension_curve_directed_callout);
END_ENTITY;
(*)
```

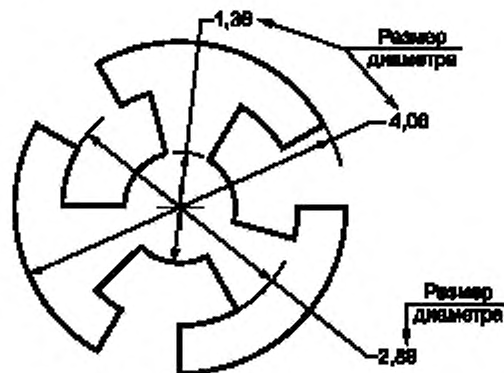


Рисунок 4 — Размер диаметра

4.1.6 Объект **dimension_callout_component_relationship** является объектом типа **draughting_callout_relationship**, устанавливающим связь между объектом **structured_dimension_callout** и объектом типа **draughting_callout**, присутствующим в его определении либо в виде префиксной информации, либо в виде суффиксной информации. Префиксная спецификация размера представляет собой информацию, используемую при интерпретации размера или его применимости и размещается перед значением размера при его изображении. Суффиксная спецификация размера размещается после значения размера при его изображении и либо содержит информацию, используемую при интерпретации размера или его применимости, либо содержит дополнительную информацию, которая используется совместно с размером.

Примечание — Структурированная выноска размера как с префиксной, так и с суффиксной информацией показана на рисунке 5.

EXPRESS спецификация

*)

```
ENTITY dimension_callout_component_relationship
  SUBTYPE OF (draughting_callout_relationship);
  WHERE
    WR1: SELF.name IN ['prefix', 'suffix'];
    WR2: 'AIC_DRAUGHTING_ELEMENTS.STRUCTURED_DIMENSION_CALLOUT'
      IN TYPEOF (SELF.relating_draughting_callout);
    WR3: SIZEOF (TYPEOF (SELF.related_draughting_callout) *
      ['AIC_DRAUGHTING_ELEMENTS.LEADER_DIRECTED_CALLOUT',
      'AIC_DRAUGHTING_ELEMENTS.PROJECTION_DIRECTED_CALLOUT',
      'AIC_DRAUGHTING_ELEMENTS.DIMENSION_CURVE_DIRECTED_CALLOUT',
      'AIC_DRAUGHTING_ELEMENTS.STRUCTURED_DIMENSION_CALLOUT']) = 0;
    WR4: SELF.related_draughting_callout.contents *
      SELF.relating_draughting_callout.contents =
      SELF.related_draughting_callout.contents;
    WR5: ((SELF.name = 'prefix') AND
      (SIZEOF (QUERY (ato <* QUERY (con <*
        SELF.related_draughting_callout.contents |
        ('AIC_DRAUGHTING_ELEMENTS.ANNOTATION_TEXT_OCCURRENCE'
        IN TYPEOF(con))) | NOT (ato.name = 'prefix text')
      )) = 0));
    WR6: ((SELF.name = 'suffix') AND
      (SIZEOF (QUERY (ato <* QUERY (con <*
        SELF.related_draughting_callout.contents |
```

```

('AIC_DRAUGHTING_ELEMENTS_ANNOTATION_TEXT_OCCURRENCE'
 IN TYPEOF(con))) | NOT (ato.name = 'suffix text')
)) = 0));
END_ENTITY;
(*

```

Определения атрибутов

SELFdraughting_callout_relationship.relatng draughting_callout — объект **structured_dimension_callout**, с которым связан другой объект типа **draughting_callout**.

SELFdraughting_callout_relationship.related draughting_callout — объект типа **draughting_callout**, который присутствует в определении выноски размера.

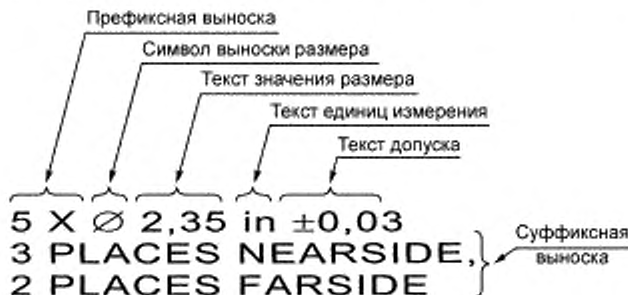


Рисунок 5 — Структурированная выноска размера

Формальные утверждения

WR1 — именем (**name**) объекта **dimension_callout_component_relationship** должно быть либо «prefix», либо «suffix».

WR2 — объект **relating draughting_callout** должен быть объектом типов **structured_dimension_callout**.

WR3 — объект **related draughting_callout** не должен быть объектом типов **leader_directed_callout**, **projection_directed_callout**, **dimension_curve_directed_callout** или **structured_dimension_callout**.

WR4 — каждый элемент объекта **draughting_callout** должен также быть элементом объекта **structured_dimension_callout**.

WR5 — если именем (**name**) объекта **dimension_callout_component_relationship** является «prefix», то все объекты **annotation_text_occurrences** в объекте **related draughting_callout** должны иметь имя «prefix text».

WR6 — если именем (**name**) объекта **dimension_callout_component_relationship** является «suffix», то все объекты **annotation_text_occurrences** в объекте **related draughting_callout** должны иметь имя «suffix text».

4.1.7 Объект **dimension_callout_relationship** является объектом **draughting_callout_relationship**, который связывает представление размера с представлением выноски размера либо в виде основной, либо в виде дополнительной выноски. Основная выноска является объектом типа **draughting_callout**, который представляет значение размера, выраженное в основной единице измерения. Дополнительная выноска является объектом типа **draughting_callout**, который представляет размер, выраженный в другой единице измерения.

EXPRESS спецификация

```

*)
ENTITY dimension_callout_relationship
  SUBTYPE OF (draughting_callout_relationship);
WHERE
  WR1: SELF.name IN ['primary', 'secondary'];

```

```

WR2: SIZEOF (TYPEOF (SELF.relatering draughting callout) *
  ['AIC_DRAUGHTING_ELEMENTS.ANGULAR_DIMENSION',
  'AIC_DRAUGHTING_ELEMENTS.CURVE_DIMENSION',
  'AIC_DRAUGHTING_ELEMENTS.DIAMETER_DIMENSION',
  'AIC_DRAUGHTING_ELEMENTS.LEADER_DIRECTED_DIMENSION',
  'AIC_DRAUGHTING_ELEMENTS.LINEAR_DIMENSION',
  'AIC_DRAUGHTING_ELEMENTS.ORDINATE_DIMENSION',
  'AIC_DRAUGHTING_ELEMENTS.RADIUS_DIMENSION'])>=1;
WR3: SIZEOF (TYPEOF (SELF.related draughting callout) *
  ['AIC_DRAUGHTING_ELEMENTS.DIMENSION_CURVE_DIRECTED_CALLOUT',
  'AIC_DRAUGHTING_ELEMENTS.PROJECTION_DIRECTED_CALLOUT',
  'AIC_DRAUGHTING_ELEMENTS.LEADER_DIRECTED_CALLOUT'])=0;
WR4: SELF.related draughting callout.contents *
  SELF.relatering draughting callout.contents =
  SELF.related draughting callout.contents;
END_ENTITY;
(*

```

Определения атрибутов

SELFdraughting_callout_relationship.relatering draughting callout — размер, с которым ассоциирована выноска размера.

SELFdraughting_callout_relationship.related draughting callout — выноска размера.

Формальные утверждения:

WR1 — имя (**name**) объекта **dimension_callout_relationship** должно быть либо «primary (основной)», либо «secondary (дополнительный)».

WR2 — размер должен быть представлен одним или несколькими из объектов **angular_dimension**, **curve_dimension**, **diameter_dimension**, **leader_directed_dimension**, **linear_dimension**, **ordinate_dimension** или **radius_dimension**.

WR3 — выноска размера не должна быть объектом типов **dimension_curve_directed_callout**, **projection_curve_directed_callout** или **leader_directed_callout**.

WR4 — каждый элемент выноски размера должен также быть элементом размера.

4.1.8 Объект **dimension_pair** является объектом типа **draughting_callout_relationship**, который устанавливает взаимосвязь между последовательными или параллельными представлениями размеров. Последовательное представление размеров является последовательностью из двух или более размеров, в которых конечная граница одного размера является начальной границей следующего размера в последовательности. Параллельное представление размеров является совокупностью двух или более размеров, в которой все размеры имеют одинаковый тип, их размерные линии параллельны друг другу, размеры имеют общую начальную границу или базу, либо имеют место все эти три признака.

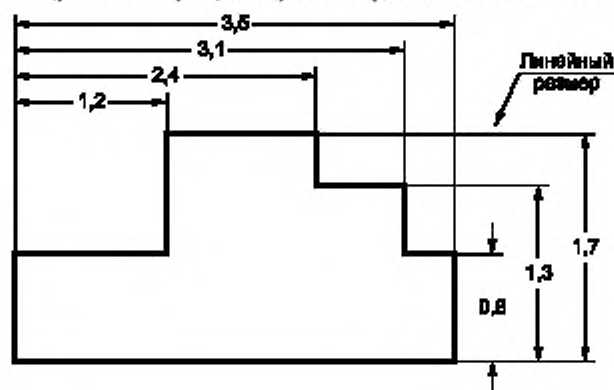


Рисунок 6 — Группы параллельных размеров

Примечание — На рисунке 6 показаны четыре горизонтально расположенных и три вертикально расположенных линейных размера, образующих две группы параллельных пар размеров. Три горизонтально расположенных линейных размера, образующих последовательные пары размеров, показаны на рисунке 7. На обоих рисунках каждые два размера, имеющие общую выносную линию, образуют размерную пару.

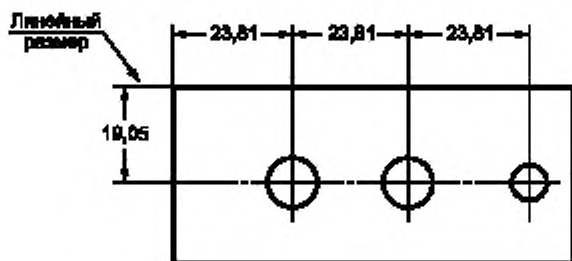


Рисунок 7 — Группа последовательных размеров

EXPRESS спецификация

```
*)
ENTITY dimension_pair
  SUBTYPE OF (draughting_callout_relationship);
  WHERE
    WR1: SELF.name IN ['chained', 'parallel'];
    WR2: SIZEOF (TYPEOF (SELF.relating_draughting_callout) *
      ['AIC_DRAUGHTING_ELEMENTS.ANGULAR_DIMENSION',
      'AIC_DRAUGHTING_ELEMENTS.CURVE_DIMENSION',
      'AIC_DRAUGHTING_ELEMENTS.DIAMETER_DIMENSION',
      'AIC_DRAUGHTING_ELEMENTS.LINEAR_DIMENSION',
      'AIC_DRAUGHTING_ELEMENTS.ORDINATE_DIMENSION',
      'AIC_DRAUGHTING_ELEMENTS.RADIUS_DIMENSION'])=1;
    WR3: SIZEOF (TYPEOF (SELF.related_draughting_callout) *
      ['AIC_DRAUGHTING_ELEMENTS.ANGULAR_DIMENSION',
      'AIC_DRAUGHTING_ELEMENTS.CURVE_DIMENSION',
      'AIC_DRAUGHTING_ELEMENTS.DIAMETER_DIMENSION',
      'AIC_DRAUGHTING_ELEMENTS.LINEAR_DIMENSION',
      'AIC_DRAUGHTING_ELEMENTS.ORDINATE_DIMENSION',
      'AIC_DRAUGHTING_ELEMENTS.RADIUS_DIMENSION'])=1;
  END_ENTITY;
  (*
```

Определения атрибутов

SELFdraughting_callout_relationship.relating_draughting_callout — предшествующий размер.

SELFdraughting_callout_relationship.related_draughting_callout — последующий размер.

Формальные утверждения

WR1 — именем (**name**) объекта **dimension_pair** должно быть либо «chained (последовательный)», либо «parallel (параллельный)».

WR2 — предшествующий размер в объекте **dimension_pair** должен быть объектом **angular_dimension**, **curve_dimension**, **diameter_dimension**, **linear_dimension**, **ordinate_dimension** или **radius_dimension**.

WR3 — последующий размер в объекте **dimension_pair** должен быть объектом **angular_dimension**, **curve_dimension**, **diameter_dimension**, **linear_dimension**, **ordinate_dimension** или **radius_dimension**.

4.1.9 Объект **draughting_elements** является объектом типа **draughting_callout**, который определяет ограничения на группу пояснений в рамках контекста чертежа. Прикладной протокол, в котором

используется данная ПИК, должен обеспечивать реализацию объекта **draughting_callout** как объекта **draughting_elements**.

EXPRESS спецификация

```

*)
ENTITY draughting_elements
  SUBTYPE OF (draughting_callout);
WHERE
  WR1: SIZEOF (QUERY (l_c <* QUERY (con <* SELF.contents |
    ('AIC_DRAUGHTING_ELEMENTS.LEADER_CURVE' IN TYPEOF(con))) |
    NOT (SIZEOF (QUERY (ldc <* USEDIN (l_c,
    'AIC_DRAUGHTING_ELEMENTS.' + 'DRAUGHTING_CALLOUT.CONTENTENTS') |
    ('AIC_DRAUGHTING_ELEMENTS.LEADER_DIRECTED_CALLOUT'
    IN TYPEOF (ldc)))))) <= 1)))=0;
  WR2: NOT ('AIC_DRAUGHTING_ELEMENTS.DIMENSION_CURVE_DIRECTED_CALLOUT'
    IN TYPEOF(SELF)) OR
    (SIZEOF (QUERY (con <* SELF.contents |
    ('AIC_DRAUGHTING_ELEMENTS.PROJECTION_CURVE' IN
    TYPEOF (con)))) <= 2);
  WR3: SIZEOF (QUERY (rc <* USEDIN (SELF,
    'AIC_DRAUGHTING_ELEMENTS.DRAUGHTING_CALLOUT_' +
    'RELATIONSHIP.RELATING_DRAUGHTING_CALLOUT') |
    ('AIC_DRAUGHTING_ELEMENTS.' +
    'DIMENSION_CALLOUT_RELATIONSHIP' IN TYPEOF (rc)) AND
    (rc.name = 'primary'))) <= 1;
  WR4: SIZEOF (QUERY (rc <* USEDIN (SELF,
    'AIC_DRAUGHTING_ELEMENTS.DRAUGHTING_CALLOUT_' +
    'RELATIONSHIP.RELATING_DRAUGHTING_CALLOUT') |
    ('AIC_DRAUGHTING_ELEMENTS.' +
    'DIMENSION_CALLOUT_RELATIONSHIP' IN TYPEOF (rc)) AND
    (rc.name = 'secondary'))) <= 1;
  WR5: SIZEOF (QUERY (sec <* QUERY (rc <* USEDIN (SELF,
    'AIC_DRAUGHTING_ELEMENTS.DRAUGHTING_CALLOUT_' +
    'RELATIONSHIP.RELATING_DRAUGHTING_CALLOUT') |
    ('AIC_DRAUGHTING_ELEMENTS.' +
    'DIMENSION_CALLOUT_RELATIONSHIP' IN TYPEOF (rc)) AND
    (rc.name = 'secondary'))) |
    NOT (SIZEOF (QUERY (prim <* USEDIN (SELF,
    'AIC_DRAUGHTING_ELEMENTS.DRAUGHTING_CALLOUT_' +
    'RELATIONSHIP.RELATING_DRAUGHTING_CALLOUT') |
    ('AIC_DRAUGHTING_ELEMENTS.' +
    'DIMENSION_CALLOUT_RELATIONSHIP' IN TYPEOF (prim)) AND
    (prim.name = 'primary'))) = 1))) = 0;
END_ENTITY;
(*

```

Формальные утверждения

WR1 — каждый объект **leader_curve**, который присутствует в объекте **draughting_callout**, должен использоваться не более чем одним объектом **leader_directed_callout**.

WR2 — каждый объект **dimension_curve_directed_callout** должен содержать не более двух объектов **projection_curves** в наборе «contents (содержимое)».

WR3 — размер (**dimension**) каждого объекта **draughting_callout** должен быть определен не более чем одним объектом **dimension_callout_relationship** с именем «primary (основной)».

WR4 — размер (**dimension**) каждого объекта **draughting_callout** должен быть определен не более чем одним объектом **dimension_callout_relationship** с именем «secondary (дополнительный)».

WR5 — ни один объект **draughting_callout** не должен присутствовать в дополнительном объекте **dimension_callout_relationship**, если он не присутствует в основном объекте **dimension_callout_relationship**.

4.1.10 Объект **geometrical_tolerance_callout** является объектом типа **draughting_callout**, который представляет геометрический допуск.

Примечание — Обозначение размера диаметра со связанным с ним геометрическим допуском показано на виде сверху на рисунке 3а. На виде спереди (рисунок 3б) показан геометрический допуск, указанный посредством выносной линии. Машинно-интерпретируемые геометрические допуски находятся вне области применения данной интерпретируемой приложением конструкции.

EXPRESS спецификация

```
*)
ENTITY geometrical_tolerance_callout
  SUBTYPE OF (draughting_callout);
END_ENTITY;
(*
```

4.1.11 Объект **leader_directed_dimension** является объектом типа **draughting_callout**, который привязывается к нужному месту на чертеже посредством направленной линии и представляет значение размера.

Примечание — Размер, указанный направленной линией, который использован для изображения информации об отверстиях в изделии, показан на рисунке 8. Линейные размеры используются для того, чтобы показать размещение отверстий.

EXPRESS спецификация

```
*)
ENTITY leader_directed_dimension
  SUBTYPE OF (leader_directed_callout);
WHERE
  WR1: SIZEOF (QUERY (con <* SELF.contents |
    'AIC_DRAUGHTING_ELEMENTS.LEADER_CURVE' IN TYPEOF (con)))=1;
END_ENTITY;
(*
```

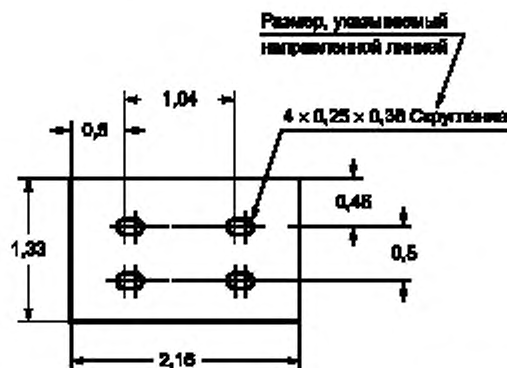


Рисунок 8 — Размер, указываемый направленной линией

Формальное утверждение

WR1 — содержимое (**contents**) объекта **leader_directed_dimension** должно содержать точно один объект **leader_curve**.

4.1.12 Объект **linear_dimension** является объектом типа **draughting_callout**, который изображается размерной линией и представляет собой расстояние между двумя элементами чертежа, измеренное по прямолинейной траектории, или длину прямолинейного элемента чертежа.

П р и м е ч а н и е — Несколько линейных размеров, используемых отдельно или в размерных парах, показаны на рисунках 3, 6, 7 и 8.

EXPRESS спецификация

```
*)
ENTITY linear_dimension
  SUBTYPE OF (dimension_curve_directed_callout);
END_ENTITY;
(*
```

4.1.13 Объект **ordinate_dimension** (ординатный размер) является объектом типа **draughting_callout**, который изображается выносной линией и представляет собой значение размера, измеренного от общей базы до выносной линии.

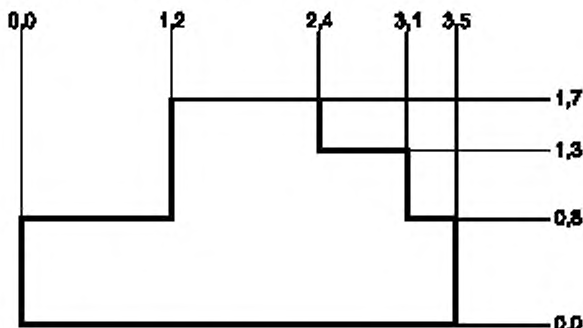


Рисунок 9 — Ординатный размер

П р и м е ч а н и е — Ординатные размеры, используемые для указания размеров простого механического изделия, показаны на рисунке 9.

EXPRESS спецификация

```
*)
ENTITY ordinate_dimension
  SUBTYPE OF (projection_directed_callout);
END_ENTITY;
(*
```

4.1.14 Объект **radius_dimension** является объектом типа **draughting_callout**, который изображается размерной линией и представляет собой значение радиального размера элемента круглой формы.

П р и м е ч а н и е — Значение радиуса показано на рисунке 1. На рисунке 1 также показаны три угловых размера.

EXPRESS спецификация

```
*)
ENTITY radius_dimension
  SUBTYPE OF (dimension_curve_directed_callout);
WHERE
```



```

WR1: SIZEOF (QUERY (con <* SELF.contents |
  'AIC_DRAUGHTING_ELEMENTS.PROJECTION_CURVE' IN TYPEOF (con))) <= 1;
END_ENTITY;
(*

```

Формальное утверждение

WR1 — в содержимом (**contents**) объекта **radius_dimension** должно присутствовать не более одного объекта **projection_curve**.

4.1.15 Объект **structured_dimension_callout** является объектом типа **draughting_callout**, который представляет информацию, связанную с размером, в которой отдельные элементы, представляющие различные компоненты информации о размере, могут быть идентифицированы и выделены.

Примечание — Компоненты структурированной выноски размера показаны на рисунке 5. Выноска размера содержит линии, символы и текст. Содержание текста идентифицируется как значение размера, значение допуска или единицы измерения. Другие чертежные выноски могут быть определены как префиксная или суффиксная информация посредством использования объекта **dimension_callout_component_relationship**.

EXPRESS спецификация

```

*)
ENTITY structured_dimension_callout
  SUBTYPE OF (draughting_callout);
WHERE
  WR1: SIZEOF (TYPEOF (SELF) *
    ['AIC_DRAUGHTING_ELEMENTS.DATUM_FEATURE_CALLOUT',
     'AIC_DRAUGHTING_ELEMENTS.DATUM_TARGET_CALLOUT',
     'AIC_DRAUGHTING_ELEMENTS.GEOMETRICAL_TOLERANCE_CALLOUT',
     'AIC_DRAUGHTING_ELEMENTS.LEADER_DIRECTED_CALLOUT',
     'AIC_DRAUGHTING_ELEMENTS.PROJECTION_DIRECTED_CALLOUT',
     'AIC_DRAUGHTING_ELEMENTS.DIMENSION_CURVE_DIRECTED_CALLOUT']) = 0;
  WR2: SIZEOF (QUERY (ato <* QUERY (con <* SELF.contents |
    ('AIC_DRAUGHTING_ELEMENTS.ANNOTATION_TEXT_OCCURRENCE'
     IN TYPEOF (con)))) |
    NOT (ato.name IN
      ['dimension value', 'tolerance value', 'unit text',
       'prefix text', 'suffix text'])) = 0;
  WR3: SIZEOF (QUERY (ato <* QUERY (con <* SELF.contents |
    ('AIC_DRAUGHTING_ELEMENTS.ANNOTATION_TEXT_OCCURRENCE'
     IN TYPEOF (con))) |
    (ato.name = 'dimension value')
  )) >= 1;
  WR4: SIZEOF (QUERY (dcr <* USEDIN (SELF, 'AIC_DRAUGHTING_ELEMENTS.' +
    'DRAUGHTING_CALLOUT_RELATIONSHIP.' +
    'RELATING_DRAUGHTING_CALLOUT') |
    ('AIC_DRAUGHTING_ELEMENTS.' +
     'DIMENSION_CALLOUT_COMPONENT_RELATIONSHIP' IN TYPEOF (dcr)) AND
    (dcr.name = 'prefix')) <= 1;
  WR5: SIZEOF (QUERY (dcr <* USEDIN (SELF, 'AIC_DRAUGHTING_ELEMENTS.' +
    'DRAUGHTING_CALLOUT_RELATIONSHIP.' +
    'RELATING_DRAUGHTING_CALLOUT') |
    ('AIC_DRAUGHTING_ELEMENTS.' +
     'DIMENSION_CALLOUT_COMPONENT_RELATIONSHIP' IN TYPEOF (dcr)) AND
    (dcr.name = 'suffix')) <= 1;
  WR6: NOT((SIZEOF (QUERY (ato <* QUERY (con <* SELF.contents |
    ('AIC_DRAUGHTING_ELEMENTS.ANNOTATION_TEXT_OCCURRENCE'
     IN TYPEOF (con)))) |
    (ato.name = 'prefix text')
  )) > 0) OR

```

```

(SIZEOF (QUERY (dcr <* USEDIN (SELF, 'AIC_DRAUGHTING_ELEMENTS.' +
'DRAUGHTING_CALLOUT_RELATIONSHIP.' +
'RELATING_DRAUGHTING_CALLOUT')|
('AIC_DRAUGHTING_ELEMENTS.' +
'DIMENSION_CALLOUT_COMPONENT_RELATIONSHIP' IN TYPEOF (dcr)) AND
(dcr.name = 'prefix')) = 1);
WR7: NOT(SIZEOF (QUERY (ato <* QUERY (con <* SELF.contents |
('AIC_DRAUGHTING_ELEMENTS.ANNOTATION_TEXT_OCCURRENCE'
IN TYPEOF(con)))|
(ato.name = 'suffix text')
)) > 0) OR
(SIZEOF (QUERY (dcr <* USEDIN (SELF, 'AIC_DRAUGHTING_ELEMENTS.' +
'DRAUGHTING_CALLOUT_RELATIONSHIP.' +
'RELATING_DRAUGHTING_CALLOUT')|
('AIC_DRAUGHTING_ELEMENTS.' +
'DIMENSION_CALLOUT_COMPONENT_RELATIONSHIP' IN TYPEOF (dcr)) AND
(dcr.name = 'suffix')) = 1);
END_ENTITY;
(*

```

Формальные утверждения

WR1 — объект **structured_dimension_callout** не должен быть объектом типов **datum_feature_callout**, **datum_target_callout**, **geometrical_tolerance_callout**, **leader_directed_callout**, **projection_directed_callout** или **dimension_curve_directed_callout**.

WR2 — каждый объект **annotation_text_occurrence** в объекте **structured_dimension_callout** должен иметь имя (**name**) «dimension value (значение размера)», «tolerance value (значение допуска)», «unit text (текст единиц измерения)», «prefix text (текст префикса)» или «suffix text (текст суффикса)».

WR3 — в содержимом (**contents**) объекта **structured_dimension_callout** должен присутствовать по крайней мере один объект **annotation_text_occurrences**, который должен иметь имя «dimension value (значение размера)».

WR4 — объект **structured_dimension_callout** должен присутствовать в качестве размерной выноски не более чем в одном объекте **dimension_callout_component_relationship** с именем «prefix (префикс)».

WR5 — объект **structured_dimension_callout** должен присутствовать в качестве размерной выноски не более чем в одном объекте **dimension_callout_component_relationship** с именем «suffix (суффикс)».

WR6 — если в содержимом (**contents**) объекта **structured_dimension_callout** присутствует объект **annotation_text_occurrence**, который является текстом префикса «prefix text», то объект **structured_dimension_callout** должен присутствовать в качестве размерной выноски в объекте **dimension_callout_component_relationship** с именем «prefix (префикс)».

WR7 — если в содержимом (**contents**) объекта **structured_dimension_callout** присутствует объект **annotation_text_occurrence**, который является текстом суффикса «suffix text», то объект **structured_dimension_callout** должен присутствовать в качестве размерной выноски в объекте **dimension_callout_component_relationship** с именем «suffix (суффикс)».

```

*)
END_SCHEMA; -- aic draughting_elements
(*

```

**Приложение А
(обязательное)**

Сокращенные наименования объектов

Сокращенные наименования объектов, установленных в настоящем стандарте, приведены в таблице А.1. Требования к использованию сокращенных наименований содержатся в методах реализации, описанных в соответствующих стандартах комплекса ИСО 10303.

Т а б л и ц а А.1 — Сокращенные наименования объектов

Полное наименование объекта	Сокращенное наименование
ANGULAR_DIMENSION	ANGDMN
CURVE_DIMENSION	CRVDMN
DATUM_FEATURE_CALLOUT	DTFTCL
DATUM_TARGET_CALLOUT	DTTRCL
DIAMETR_DIMENSION	DMTDMN
DIMENSION_CALLOUT_COMPONENT_RELATIONSHIP	DCCR
DIMENSION_CALLOUT_RELATIONSHIP	DMCLRL
DIMENSION_PAIR	DMNPR
DRAUGHTING_ELEMENTS	DRGELM
GEOMETRICAL_TOLERANCE_CALLOUT	GMTLCL
LEADER_DIRECTED_DIMENSION	LDDRDM
LINEAR_DIMENSION	LNRDMN
ORDINATE_DIMENSION	ORDDMN
RADIUS_DIMENSION	RDSDMN
STRUCTURED_DIMENSION_CALLOUT	STDMCL

Приложение В
(обязательное)

Регистрация информационного объекта

В.1 Обозначение документа

Для обеспечения однозначного обозначения информационного объекта в открытой системе настоящему стандарту присвоен следующий идентификатор объекта:

{ iso standard 10303 part(506) version(1) }

Смысл данного обозначения установлен в ИСО/МЭК 8824-1 и описан в ИСО 10303-1.

В.2 Обозначение схемы

Для обеспечения однозначного обозначения в открытой системе схеме `aic_draughting_elements` (см. раздел 4) присвоен следующий идентификатор объекта:

{ iso standard 10303 part(506) version(1) object(1) aic-draughting-elements(1) }

Смысл данного обозначения установлен в ИСО/МЭК 8824-1 и описан в ИСО 10303-1.

Приложение С
(справочное)

EXPRESS-G диаграммы

EXPRESS диаграммы, представленные на рисунках С.1 — С.4, получены из сокращенного листинга, приведенного в разделе 4, с использованием спецификаций интерфейса стандарта ИСО 10303-11. В диаграммах использована графическая нотация EXPRESS-G языка EXPRESS. Описание EXPRESS-G установлено в ИСО 10303-11, приложение D.

Примечание — Выбранные типы `curve_or_annotation_curve_occurrence`, `style_context_select`, `founded_item_select` и `invisible_item` импортируются в расширенный листинг ПИК в соответствии с правилами неявных интерфейсов по ИСО 10303-11. В настоящем стандарте другие объекты не ссылаются на эти выбранные типы.

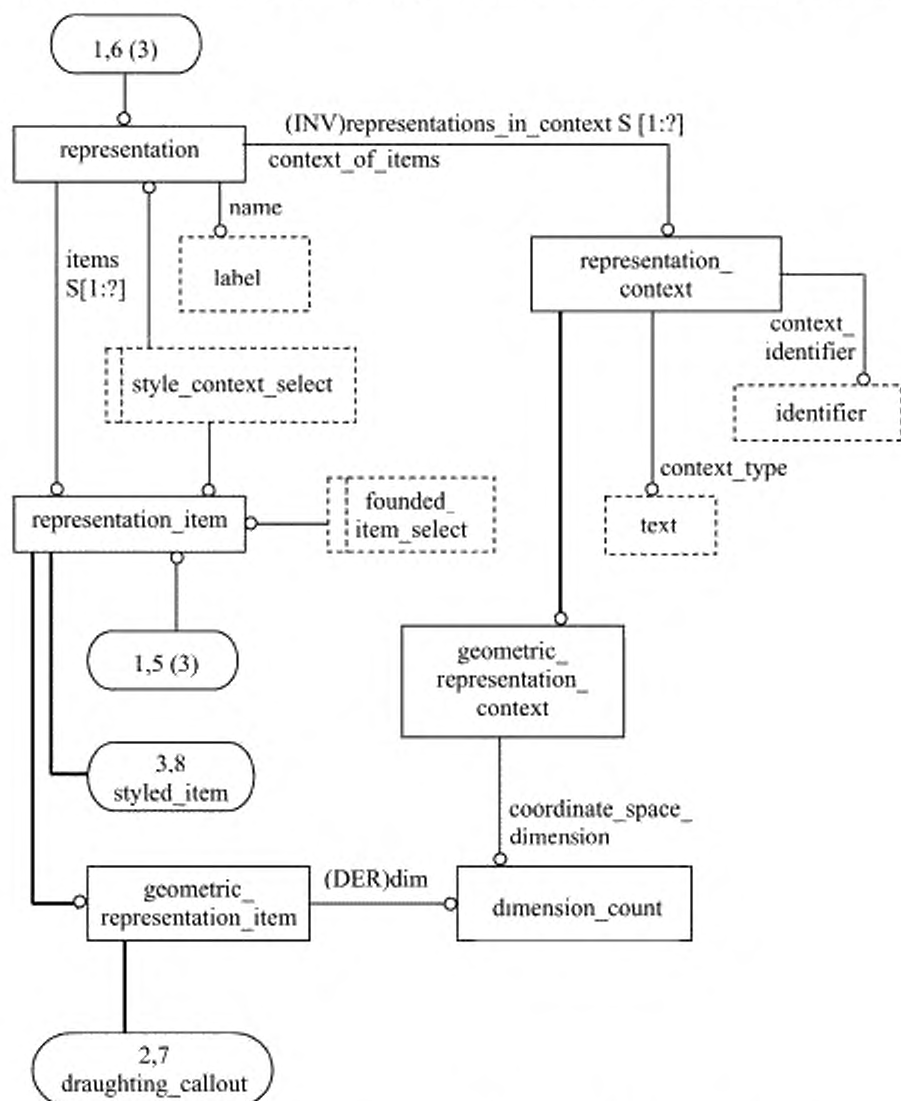


Рисунок С.1 — Расширенный листинг ПИК — EXPRESS-G диаграмма 1 из 4

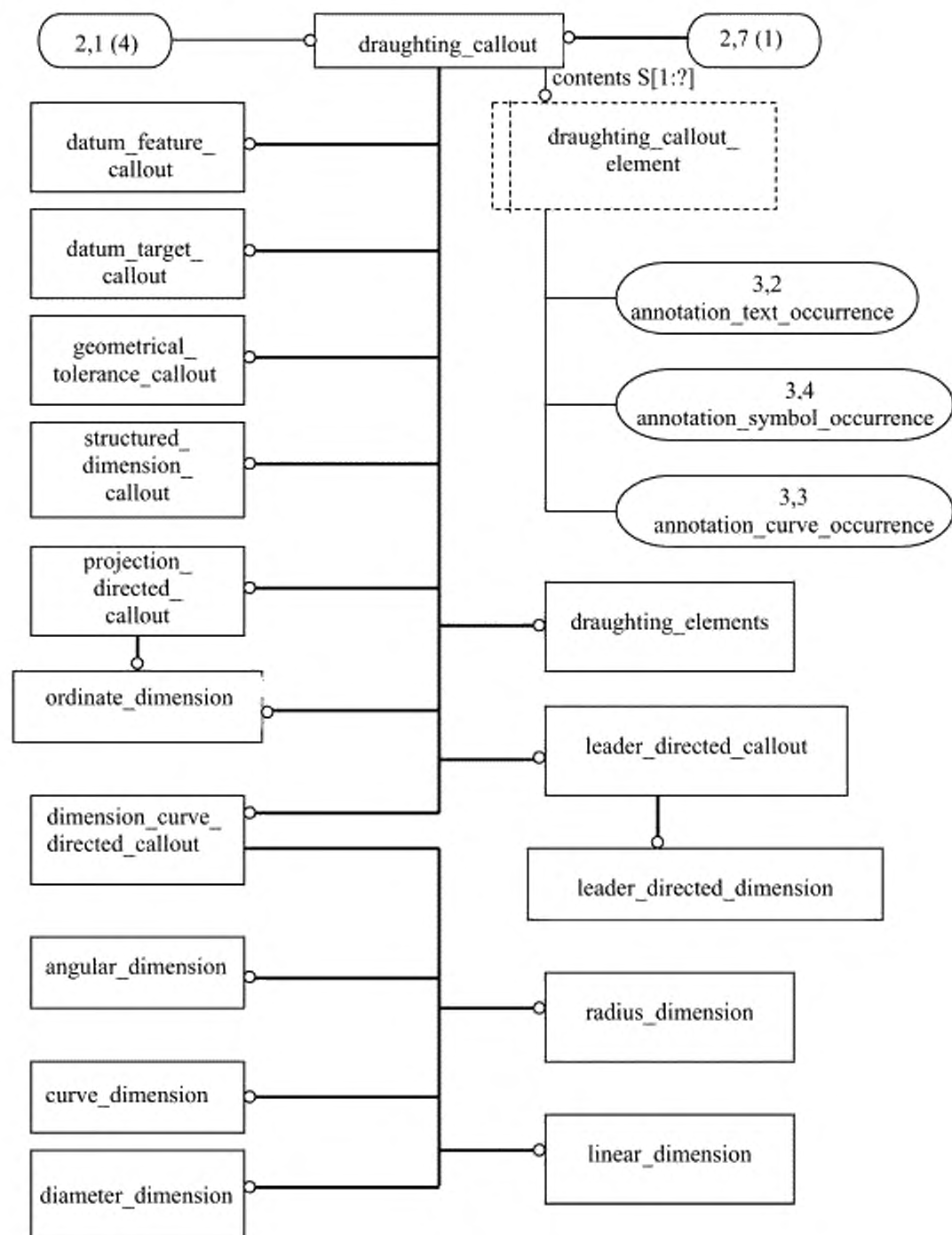


Рисунок С.2 — Расширенный листинг ПИК — EXPRESS-G диаграмма 2 из 4

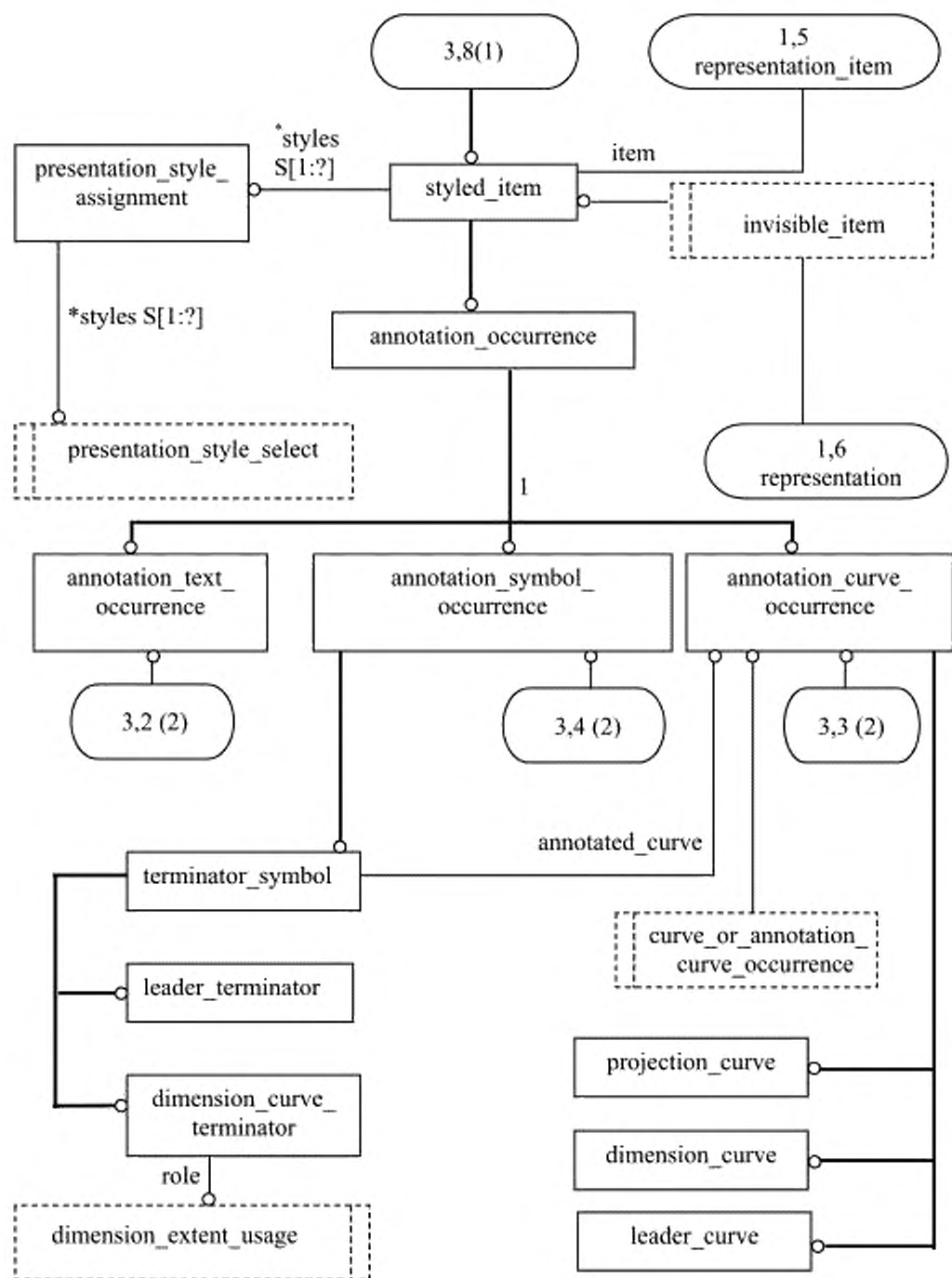


Рисунок С.3 — Расширенный листинг ПИК — EXPRESS-G диаграмма 3 из 4

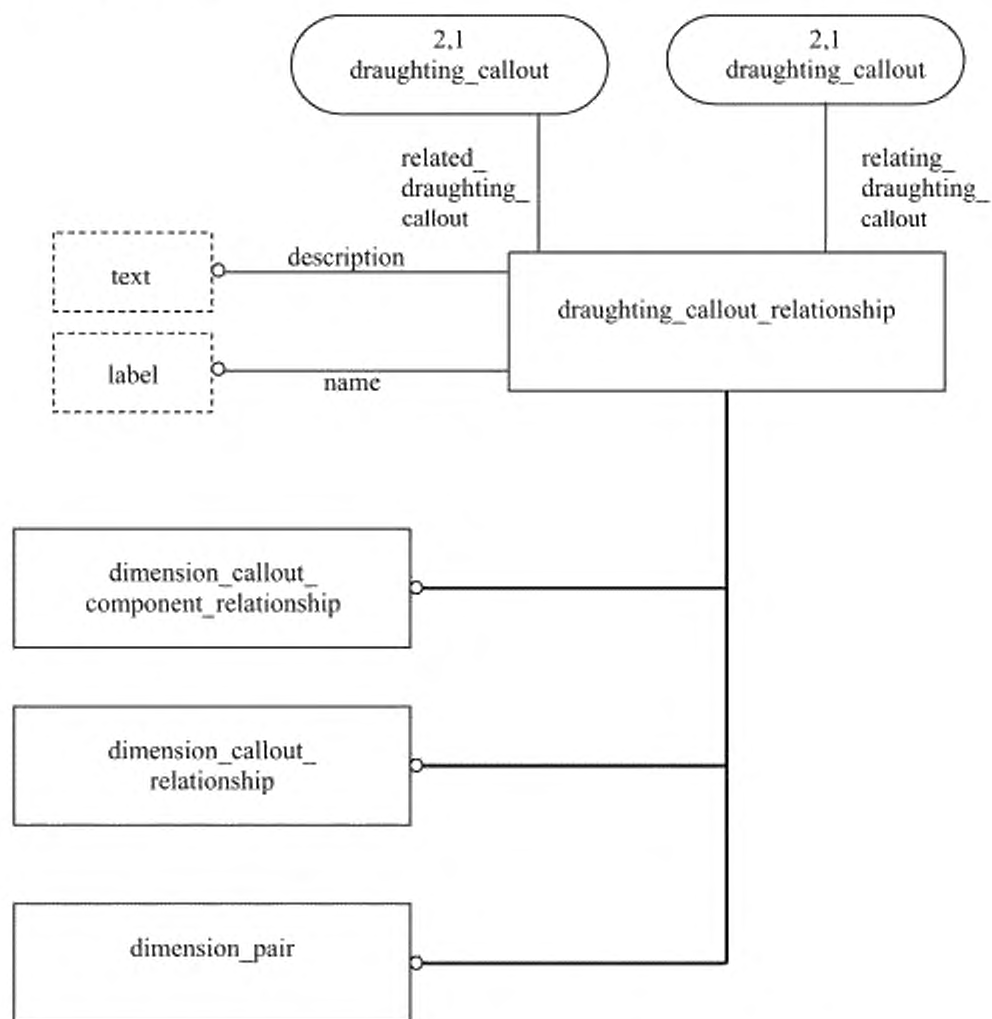


Рисунок С.4 — Расширенный листинг ПИК — EXPRESS-G диаграмма 4 из 4

Приложение D
(справочное)

Машинно-интерпретируемые листинги

В данном приложении приведены ссылки на сайты, на которых находятся листинги наименований объектов на языке EXPRESS и соответствующих сокращенных наименований, установленных в настоящем стандарте. На этих же сайтах находятся листинги всех EXPRESS-схем, установленных в настоящем стандарте без комментариев и другого поясняющего текста. Эти листинги доступны в машинно-интерпретируемой форме и могут быть получены по следующим адресам URL:

Сокращенные наименования: <http://www.mel.nist.gov/div826/subject/apde/snr/>

EXPRESS: <http://www.mel.nist.gov/step/parts/part506/ls/>

При невозможности доступа к этим сайтам необходимо обратиться в центральный секретариат ИСО или непосредственно в секретариат ИСО ТК184/ПК4 по адресу электронной почты: sc4sec@cme.nist.gov.

П р и м е ч а н и е — Информация, представленная в машинно-интерпретированном виде на указанных выше URL, является справочной. Обязательным является текст настоящего стандарта.

Приложение Е
(справочное)

**Сведения о соответствии национальных стандартов
Российской Федерации ссылочным международным стандартам**

Таблица Е.1

Обозначение ссылочного международного стандарта	Обозначение и наименование соответствующего национального стандарта
ИСО 5459:1981	*
ИСО/МЭК 8824-1:1995	ГОСТ Р ИСО/МЭК 8824-1—2001 Информационная технология. Абстрактная синтаксическая нотация версии один (АСН.1). Часть 1. Спецификация основной нотации
ИСО 10209-1:1992	*
ИСО 10303-1:1994	ГОСТ Р ИСО 10303-1—99 Системы автоматизации производства и их интеграция. Представление данных об изделии и обмен этими данными. Часть 1. Общие представления и основополагающие принципы
ИСО 10303-11:1994	ГОСТ Р ИСО 10303-11—2000 Системы автоматизации производства и их интеграция. Представление данных об изделии и обмен этими данными. Часть 11. Методы описания. Справочное руководство по языку EXPRESS
ИСО 10303-46:1994	ГОСТ Р ИСО 10303-46—2002 Системы автоматизации производства и их интеграция. Представление данных об изделии и обмен этими данными. Часть 46. Интегрированные обобщенные ресурсы. Визуальное представление
ИСО 10303-101:1994	*
ИСО 10303-202:1996	*
* Соответствующий национальный стандарт отсутствует. До его утверждения рекомендуется использовать перевод на русский язык данного международного стандарта. Перевод данного международного стандарта находится в Федеральном информационном фонде технических регламентов и стандартов.	

УДК 656.072:681.3:006.354

ОКС 25.040.40

П87

ОКСТУ 4002

Ключевые слова: автоматизация, средства автоматизации, прикладные автоматизированные системы, промышленные изделия, данные, представление данных, обмен данными, прикладные интерпретированные конструкции, конструкторская документация, чертежи, размеры на чертежах, выноски на чертежах

Редактор *В.Н. Колыся*
Технический редактор *В.Н. Прусакова*
Корректор *Е.Д. Дульнева*
Компьютерная верстка *А.Н. Золотаревой*

Сдано в набор 20.02.2007. Подписано в печать 04.04.2007. Формат 60 × 84 $\frac{1}{8}$. Бумага офсетная. Гарнитура Ариал.
Печать офсетная. Усл. печ. л. 3,26. Уч.-изд. л. 2,35. Тираж 167 экз. Зак. 304. С 3900.

ФГУП «Стандартинформ», 123995 Москва, Гранатный пер., 4.
www.gostinfo.ru info@gostinfo.ru
Набрано во ФГУП «Стандартинформ» на ПЭВМ.
Отпечатано в филиале ФГУП «Стандартинформ» — тип. «Московский печатник», 105062 Москва, Лялин пер., 6.