

РЕАКТИВЫ

МЕТОДЫ ПРИГОТОВЛЕНИЯ ВСПОМОГАТЕЛЬНЫХ РЕАКТИВОВ И РАСТВОРОВ, ПРИМЕНЯЕМЫХ ПРИ АНАЛИЗЕ

Издание официальное



Москва
Стандартинформ
2008

М Е Ж Г О С У Д А Р С Т В Е Н Н Ы Й С Т А Н Д А Р Т**РЕАКТИВЫ****Методы приготовления вспомогательных
реактивов и растворов, применяемых
при анализе****ГОСТ
4517—87**Reagents. Methods for preparation of accessory
reagents and solutions used for analysisМКС 71.040.30
ОКСТУ 2609Дата введения **01.07.88**

Настоящий стандарт распространяется на реактивы и устанавливает методы приготовления вспомогательных реактивов, растворов и смесей, применяемых при анализе химических реактивов.

1. ОБЩИЕ УКАЗАНИЯ

1.1. При приготовлении растворов следует соблюдать требования ГОСТ 27025.

1.2. При приготовлении растворов применяют мерную лабораторную стеклянную посуду (цилиндры, мензурки, колбы, пробирки) по ГОСТ 1770; бюретки по ГОСТ 29251; пипетки по ГОСТ 29227; стеклянные холодильники по ГОСТ 25336; тигли, чашки, стаканы, воронки, пробирки из прозрачного кварцевого стекла по ГОСТ 19908; чашки, тигли фарфоровые, стаканы фарфоровые, воронки Бюхиера (фарфоровые) по ГОСТ 9147;

фильтровальную лабораторную бумагу по ГОСТ 12026; посуду и оборудование лабораторные стеклянные по ГОСТ 25336; ареометры общего назначения для измерения плотности жидкости; весы лабораторные общего назначения по ГОСТ 24104.

1.3. Для приготовления вспомогательных реактивов и растворов применяют реактивы, указанные в нормативно-технической документации (приложение 1).

1.4. Для приготовления растворов применяют реактивы квалификаций химически чистый и чистый для анализа.

При необходимости перед приготовлением растворов реактивы измельчают. Готовые растворы перемешивают и при наличии мути, осадка, хлопьев фильтруют. Фильтрацию проводят, если нет специальных указаний, через обеззоленный фильтр «синяя лента», промытый горячей водой.

1.5. При использовании растворов, хранившихся длительное время, следует убедиться в отсутствии опалесценции, осадка, хлопьев. В противном случае растворы фильтруют или заменяют свежеприготовленными.

1.6. Растворы реактивов хранят в стеклянной посуде с притертыми пробками или в полистироловых флаконах с навинчивающимися крышками при температуре 15—25 °С (если нет других указаний).

1.7. Работу с огнеопасными, взрывоопасными, ядовитыми и летучими веществами проводят в соответствии с требованиями безопасности.

2. ПРИГОТОВЛЕНИЕ ВСПОМОГАТЕЛЬНЫХ РЕАКТИВОВ И РАСТВОРОВ

2.1. Альдегид салициловый, раствор с массовой долей приблизительно 1 % в метаноле

0,10 г салицилового альдегида растворяют в 10,0 см³ метанола.

Раствор хранят в темном прохладном месте в течение 6 мес. Следует применять только бесцветный раствор.

2.2. Аллюминон, раствор с массовой долей приблизительно 0,1 %

0,10 г аллюминона (C₂₂H₂₃N₃O₃) растворяют в 100 см³ воды.

2.3. Амальгама цинка (для восстановления)

2.3.1. Реактивы и растворы

Кислота серная, раствор с массовой долей 5 %.

Ртуть металлическая.

Цинк металлический гранулированный.

2.3.2. Приготовление

Около 3 г цинка нагревают в течение 10 мин на водяной бане в фарфоровой чашке со 100 г ртути и с 3—5 см³ раствора серной кислоты и затем охлаждают. Амальгаму тщательно промывают водой и в делительной воронке отделяют от твердых кусков сплава ртути и цинка.

Амальгаму цинка готовят под тягой.

Оставшийся в делительной воронке твердый конгломерат цинка и ртути сохраняют, затем снова используют, периодически прибавляя его к отработанной амальгаме.

2.4. Аммиак водный, раствор с массовой долей 10 %

425 см³ водного аммиака с массовой долей 25 % и плотностью 0,907 г/см³ разбавляют водой до 1 дм³.

Плотность полученного раствора аммиака с массовой долей 10 % — 0,960 г/см³. Раствор хранят в полиэтиленовой посуде.

2.5. Аммиак водный, раствор с массовой долей 25 %, не содержащий углекислоты

2.5.1. Приготовление из газообразного аммиака

2.5.1.1. Реактивы и растворы

Аммиак (из баллона).

Вода дистиллированная, не содержащая углекислоты; готовят в соответствии с п. 2.38.

Натрия гидроксид (натрия гидроокись), раствор с массовой долей 50 %; готовят в соответствии с п. 2.102.

2.5.1.2. Приготовление

Раствор готовят насыщением воды, не содержащей углекислоты, газообразным аммиаком на установке, описание которой приведено в приложении 2. Насыщение аммиаком продолжают до получения раствора плотностью 0,907 г/см³, что соответствует раствору с массовой долей аммиака 25 %. Для получения раствора более высокой концентрации приемник с раствором охлаждают водой со льдом.

2.5.2. Приготовление из водного аммиака

2.5.2.1. Реактивы и растворы

Аммиак водный, раствор с массовой долей 25 %.

Вода дистиллированная, не содержащая углекислоты; готовят в соответствии с п. 2.38.

Кальция оксид (кальция окись).

2.5.2.2. Приготовление

500 см³ водного аммиака помещают в круглодонную колбу вместимостью 1 дм³ и осторожно прибавляют кашицу, полученную из 10 г оксида кальция и воды, непосредственно перед прибавлением ее к раствору аммиака. Колбу соединяют с вертикально поставленным холодильником, верхний конец которого закрывают трубкой с натровой известью, и оставляют раствор на 18—20 ч. Затем отгоняют аммиак на установке, описание которой приведено в приложении 3, поглощая его водой, не содержащей углекислоты. Насыщение продолжают до получения в приемнике раствора плотностью 0,907 г/см³, что соответствует раствору с массовой долей аммиака 25 %. Для получения раствора более высокой концентрации приемник с раствором охлаждают водой со льдом.

2.6. Аммония ацетат, раствор с массовой долей 10 %

10,0 г ацетата аммония (CH₃COONH₄) растворяют в 90 см³ воды.

2.7. Аммония борат, раствор концентрации $c [1/3(\text{NH}_4)_3\text{BO}_3] = 1 \text{ моль/дм}^3$

2.7.1. Реактивы и растворы

С. 3 ГОСТ 4517—87

Аммиак водный, раствор с массовой долей 10 %; содержание аммиака в растворе определяют обратным кислотно-основным титрованием по метиловому красному с применением раствора соляной кислоты концентрации $c(\text{HCl}) = 1$ моль/дм³ и раствора гидроксида натрия концентрации $c(\text{NaOH}) = 1$ моль/дм³; при необходимости используемый объем раствора аммиака пересчитывают с учетом поправки.

Кислота борная.

Кислота соляная, раствор концентрации $c(\text{HCl}) = 1$ моль/дм³; готовят по ГОСТ 25794.1.

Натрия гидроксид концентрации $c(\text{NaOH}) = 1$ моль/дм³; готовят по ГОСТ 25794.1.

Метиловый красный, раствор с массовой долей 0,1 %; готовят по ГОСТ 4919.1.

2.7.2. Приготовление

20,0 г борной кислоты помещают в мерную колбу вместимостью 1 дм³ и растворяют в 172,5 см³ раствора аммиака с массовой долей точно 10 %.

Объем раствора в колбе доводят водой до 1 дм³ и перемешивают.

2.8. Аммония карбамат, раствор с массовой долей приблизительно 20 %

2.8.1. Реактивы и растворы

Аммиак водный, раствор с массовой долей 10 %; готовят в соответствии с п. 2.4.

Аммония карбамат.

2.8.2. Приготовление

К 20,0 г карбамата аммония ($\text{NH}_2\text{COONH}_4$) прибавляют 20 см³ раствора аммиака, 40 см³ воды и растворяют при слабом нагревании. После охлаждения доводят объем раствора водой до 100 см³ и перемешивают.

2.9. Аммония карбонат, раствор концентрации $c[(\text{NH}_4)_2\text{CO}_3] = 1$ моль/дм³.

2.9.1. Реактивы и растворы

Аммиак водный, раствор с массовой долей 3,4 %; готовят следующим образом: 34,0 см³ раствора аммиака с массовой долей 25 % разбавляют свежeproкипяченной водой до 250 см³.

Аммония гидрокарбонат.

2.9.2. Приготовление

7,90 г гидрокарбоната аммония (NH_4HCO_3) растворяют в 50 см³ водного раствора аммиака, доводят объем раствора водой до 100 см³.

2.10. Аммония метаванадат, раствор с массовой долей 0,2 % в азотной кислоте

2.10.1. Реактивы и растворы

Аммония метаванадат.

Кислота азотная, раствор с массовой долей 25 %.

2.10.2. Приготовление

0,23 г метаванадата аммония (NH_4VO_3) растворяют в 80 см³ горячей воды, охлаждают, прибавляют 2 см³ раствора азотной кислоты, доводят объем водой до 100 см³.

2.11. Аммония метаванадат, раствор с массовой долей приблизительно 0,3 % в серной кислоте

0,05 г тетрагидрата метаванадата аммония ($\text{NH}_4\text{NO}_3 \cdot 4\text{H}_2\text{O}$) растворяют в 10,0 см³ серной кислоты.

Раствор хранят в плотно закрытом сосуде.

2.12. Аммония парамолибдат, раствор с массовой долей 5 % в азотной кислоте

2.12.1. Реактивы и растворы

Аммония парамолибдат тетрагидрат.

Аммония нитрат.

Кислота азотная, раствор с массовой долей 25 %.

2.12.2. Приготовление

15,0 г тетрагидрата парамолибдата аммония [$(\text{HN}_4)_6\text{Mo}_7\text{O}_{24} \cdot 4\text{H}_2\text{O}$] растворяют в 65 см³ воды, добавляют 50,0 г нитрата аммония, 135 см³ раствора азотной кислоты, оставляют на 24 ч и фильтруют.

Раствор пригоден в течение 14 сут.

2.13. Аммония парамолибдат, раствор с массовой долей 5 % в серной кислоте (для определения кремнекислоты)

2.13.1. Реактивы и растворы

Аммония парамолибдат тетрагидрат.

Кислота серная, раствор с массовой долей 20 %.

2.13.2. Приготовление

5,00 г тетрагидрата парамолибдата аммония [$(\text{NH}_4)_6\text{Mo}_7\text{O}_{24} \cdot 4\text{H}_2\text{O}$] растворяют в 95 см³ воды,

содержащей 25 см³ раствора серной кислоты. Раствор хранят в полиэтиленовой или кварцевой посуде.

2.14. Аммония парамолибдат, раствор с массовой долей 10 % (для определения кремнекислоты)

10,00 г тетрагидрата парамолибдата аммония [(NH₄)₆Mo₇O₂₄ · 4H₂O] растворяют в 90 см³ воды при температуре 40—60 °С, затем охлаждают и, если раствор мутный, его фильтруют. Раствор хранят в полиэтиленовой или кварцевой посуде. Раствор годен в течение 3—4 сут.

2.15. Аммония оксалат, раствор с массовой долей 4 %

4,00 г моногидрата оксалата аммония [(COONH₄)₂ · H₂O] растворяют в 96 см³ воды.

2.16. Аммония роданид, раствор в бутаноле

2.16.1. Реактивы и растворы

1-Бутанол.

Аммония роданид.

2.16.2. Приготовление

10,0 г роданида аммония (NH₄SCN) растворяют в 10 см³ воды, после чего, встряхивая, смешивают раствор с 90 см³ бутанола.

2.17. Аммония роданид, раствор с массовой долей 30 %

30,0 г роданида аммония (NH₄SCN) растворяют в 70 см³ воды.

2.18. Аммония сульфид, раствор с массовой долей приблизительно 10 %

2.18.1. Реактивы и растворы

Аммиак водный, раствор с массовой долей 25 %.

Сероводород, получают в аппарате Киппа в соответствии с п. 2.41.

2.18.2. Приготовление

Раствор аммиака разбавляют водой в соотношении 1 + 1 и разделяют на две равные части.

Первую часть насыщают сероводородом (насыщение контролируют, как описано в п. 2.19.2) и прибавляют к ней вторую часть раствора аммиака.

2.19. Аммония сульфид, раствор с массовой долей приблизительно 20 %, не содержащий углекислоты

2.19.1. Реактивы и растворы

Аммиак водный, раствор с массовой долей 25 %, не содержащий углекислоты; готовят в соответствии с п. 2.5.

Магния хлорид, раствор с массовой долей 5 %.

Сероводород, получают в аппарате Киппа, как указано в п. 2.41.

2.19.2. Приготовление

Сероводород пропускают через раствор аммиака с такой скоростью, чтобы можно было считать пузырьки газа (60—80 пузырьков в минуту). Раствор сульфида аммония [(NH₄)₂S] считают готовым, если при осторожном добавлении 1—2 см³ этого раствора к 1—2 см³ раствора хлорида магния опалесценция появляется не сразу, а через 2—3 мин в виде кольца в месте соприкосновения растворов.

Если сразу появляется даже незначительная опалесценция, то пропускание сероводорода продолжают, отбирая последующие пробы с хлоридом магния через каждую минуту.

2.20. Аммония хлорид, не содержащий железа

2.20.1. Реактивы и растворы

Аммиак водный, раствор с массовой долей 25 %.

Аммония хлорид.

2.20.2. Приготовление

70,00 г хлорида аммония растворяют при нагревании в 120 см³ воды. К раствору прибавляют, помешивая, по каплям раствор аммиака (до появления запаха), нагревают в течение 1—1,5 ч на кипящей водяной бане и горячий раствор фильтруют.

Фильтрат охлаждают, образовавшиеся кристаллы отфильтровывают на воронке под вакуумом и сушат на воздухе между листами фильтровальной бумаги.

Другие аммонийные соли, не содержащие железа, готовят аналогично хлориду аммония с учетом растворимости данной соли в воде.

2.21. Аммония хлорид, раствор с массовой долей 10 %

10,00 г хлорида аммония растворяют в 90 см³ воды.

2.22. Аммония цитрат, раствор

2.22.1. Реактивы и растворы

Аммиак водный, раствор с массовой долей 25 %.

Кислота лимонная моногидрат.

Феноловый красный (индикатор), раствор с массовой долей 0,1 % в этаноле; готовят по ГОСТ 4919.1—77.

Этанол.

2.22.2. Приготовление

20,00 г моногидрата лимонной кислоты $[C_3H_4OH(COOH)_3 \cdot H_2O]$ растворяют в 30 см³ воды.

После нейтрализации раствором аммиака по феноловому красному раствор разбавляют водой до 100 см³ и перемешивают.

2.23. Анилин, раствор с массовой долей 1 % в бензоле

1,0 см³ анилина ($C_6H_5NH_2$) смешивают со 100 см³ бензола.

2.24. Анилина сульфат, раствор с массовой долей приблизительно 2 %

2.24.1. Реактивы и растворы

Анилин.

Кислота серная, раствор с массовой долей 10 %.

2.24.2. Приготовление

1,3 г анилина ($C_6H_5NH_2$) смешивают с 20,0 см³ раствора серной кислоты и, охлаждая, доводят объем раствора водой до 100,0 см³.

2.25. Бария гидроксид, раствор с массовой долей 3 %

3,00 г октагидрата гидроксида бария $[Ba(OH)_2 \cdot 8H_2O]$ растворяют в 97 см³ воды и полученный раствор быстро фильтруют через плотный бумажный фильтр. Раствор предохраняют от попадания углекислоты, как указано в п. 2.38.

2.26. Бария нитрат, раствор с массовой долей 5 %

5,00 г нитрата бария $[Ba(NO_3)_2]$ растворяют в 95 см³ воды.

2.27. Бария хлорид, раствор с массовой долей 5 %

5,00 г дигидрата хлорида бария $[(BaCl_2 \cdot 2H_2O)]$ растворяют в 95,0 см³ воды.

2.28. Бария хлорид, раствор с массовой долей 20 % (для определения сульфатов)

20,00 г дигидрата хлорида бария $[(BaCl_2 \cdot 2H_2O)]$ растворяют в 80 см³ воды. Через 18—20 ч раствор фильтруют через плотный обеззоленный фильтр, трижды промытый горячей водой.

2.29. Батофенантролин, раствор в изоамиловом спирте (для определения железа)

0,08 г батофенантролина (4,7-дифенил-1,10-фенантролина $C_{24}H_{16}N_2$) растворяют в 100,0 см³ изоамилового спирта.

2.30. Бензальдегид, раствор с массовой долей приблизительно 25 % в этаноле.

20,0 см³ бензальдегида смешивают с 80,0 см³ абсолютного этанола, приготовленного в соответствии с п. 2.160.

2.31. Бензальдегид, насыщенный раствор

0,40 см³ бензальдегида смешивают, встряхивая, со 100,0 см³ воды.

Используют свежеприготовленный раствор.

2.32. Бром, насыщенный водный раствор (бромная вода)

Бром по каплям, непрерывно помешивая, прибавляют к воде до появления на дне склянки нерастворившейся капли.

2.33. Бумага бромортутная

2.33.1. Реактивы и растворы

Бром.

Кислота азотная.

Кислота соляная.

Ртути (II) оксид.

Ртути (II) нитрит.

Этанол.

Дифениламин.

Натрия бромид, раствор готовят следующим образом: 130 г препарата растворяют в 200 см³ воды.

Ртути (II) бромид, готовят следующим образом: в раствор, содержащий 50 см³ азотной кислоты и 400 см³ воды, постепенно вносят 120 г оксида ртути (II). После отстаивания смесь отфильтровывают, фильтрат проверяют на присутствие ионов Hg_2^{2+} (если в пробе фильтрата при добавлении соляной кислоты появляется муть, то в фильтрат добавляют несколько капель брома).

Затем к фильтрату прибавляют раствор бромида натрия, перемешивают и проверяют полноту

осаждения ртути (II) бромида (проба отстоявшегося раствора не должна давать осадка с бромидом натрия и с ртутью (II) нитритом).

После отстаивания смеси осадок отстаивают на воронке Бюхнера, промывают 2—3 раза водой до полного удаления примеси нитритов (до отрицательной пробы с дифениламином) и сушат при 60—70 °С.

2.33.2. Приготовление

2,5 г дибромиды ртути (II) ($HgBr_2$) растворяют, слабо нагревая, в 50 см³ этанола. В этот раствор погружают на 1 ч кружочки (диаметром около 18 мм), вырезанные из плотных обеззоленных фильтров, после чего высушивают на стеклах в затемненном месте в помещении, свободном от паров кислот, и хранят в банке из оранжевого стекла с притертой пробкой. Бумага пригодна не менее 30 сут.

2.34. Бумага иодокрахмальная

2.34.1. Реактивы и растворы

Калий иодид.

Крахмал растворимый.

2.34.2. Приготовление

5,0 г крахмала размешивают с 20 см³ воды. Смесь приливают к 500 см³ кипящей воды и кипятят в течение 2 мин. К охлажденному раствору прибавляют 2,5 г иодида калия и перемешивают до полного растворения соли. Полученным раствором пропитывают обеззоленные фильтры, сушат на стеклах в затемненном месте, в помещении, свободном от паров кислот, и хранят в банке оранжевого стекла с притертой пробкой.

Бумага пригодна не менее 30 сут.

2.35. Бумага или вата, пропитанная раствором ацетата свинца

2.35.1. Реактивы и растворы

Кислота уксусная.

Свинца (II) ацетат, раствор с массовой долей 1 %; готовят следующим образом: 1,2 г тригидрата ацетата свинца [$Pb(CH_3COOH)_2 \cdot 3H_2O$] растворяют в 20 см³ воды, содержащей 2,5 см³ концентрированной уксусной кислоты для предотвращения образования опалесценции. После охлаждения объем раствора доводят водой до 100 см³.

Эфир этиловый.

2.35.2. Приготовление

Фильтровальную бумагу, нарезанную на полосы шириной 90—100 мм, или вату, предварительно обезжиренную путем выдерживания в диэтиловом эфире в течение 30 мин, пропитывают раствором ацетата свинца (II) и сушат на стекле на воздухе. Высушенные полосы бумаги или вату еще раз пропитывают тем же раствором ацетата свинца (II), сушат на стекле на воздухе и хранят в банке с притертой пробкой.

2.36. Вата обезжиренная

Медицинскую вату в течение 3—4 ч выдерживают в петролейном эфире, отжимают ее, промокают фильтровальной бумагой и сушат под тягой, оберегая от загрязнения. Во время сушки вата огнеопасна.

2.37. Вода дистиллированная, не содержащая кислорода

Воду кипятят в течение 2 ч, затем закрывают колбу пробкой, в которую вставлена стеклянная трубка, соединенная с помощью резиновой трубки с промывной склянкой. Склянка содержит щелочной раствор пирогаллола, приготовленный в соответствии с п. 2.125.

2.38. Вода дистиллированная, не содержащая углекислоты

Воду в колбе нагревают до кипения и кипятят в течение 30 мин (до появления крупных пузырей). Затем колбу закрывают пробкой, в которую вставлена стеклянная трубка, соединенная с помощью резиновой трубки с промывной склянкой. Склянка содержит раствор гидроксида натрия или гидроксида калия с массовой долей 20 %.

2.39. Вода дистиллированная, дважды перегнанная (бидистиллят), не содержащая углекислоты

Воду, не содержащую углекислоты, приготовленную в соответствии с п. 2.38, вторично перегоняют в стеклянном приборе, защищенном от попадания углекислоты воздуха, как указано в п. 2.38.

2.40. Вода известковая

К 100 г кусковой гашеной извести добавляют мелкими порциями 500 см³ воды. Кашицу помещают в сосуд, встряхивают смесь до выпадения осадка и оставляют на несколько часов. Отстоявшийся раствор над осадком сливают. К оставшейся части приливают 5 дм³ воды, закрывают

пробкой и заливают ее парафином, хорошо встряхивают содержимое сосуда. Приготовленная таким образом известковая вода хранится с осадком, при этом используют только отстоявшуюся жидкость.

Массовая доля гидроксида кальция $[\text{Ca}(\text{OH})_2]$ в приготовленной известковой воде — 0,13—0,17 %. Кашину можно использовать до тех пор, пока концентрация гидроксида кальция в жидкости и над осадком будет не ниже указанной.

2.41. Вода сероводородная

2.41.1. Аппаратура, реактивы и растворы

Аппарат Киппа.

Железа сульфид.

Кислота соляная, разбавленная 1:1.

Натрия гидроксид, раствор с массовой долей 20—40 %.

2.41.2. Приготовление

Воду насыщают сероводородом, который получают в аппарате Киппа действием раствора соляной кислоты на сульфид железа на установке, описание которой приведено в приложении 4. В связи с тем, что сероводородная вода окисляется кислородом воздуха с выделением серы, ее следует применять только свежеприготовленной. Приготовление сероводородной воды ведут в вытяжном шкафу.

2.42. Вода хлорная насыщенная

10 г кристаллического перманганата калия помещают в фракционную колбу вместимостью 200 см³. В горловину колбы помещают делительную воронку вместимостью 50 см³, вставленную в стеклянную пробку таким образом, чтобы конец воронки опускался до нижней четверти колбы. Диаметр отверстия воронки — 2 мм. Боковую трубку фракционной колбы соединяют с помощью резинового шланга с промывной склянкой. Отводную трубку промывной склянки соединяют со стеклянной трубкой, согнутой под углом, проходящей через стеклянную пробку и опущенной до дна приемника.

В местах соединения стеклянные трубки должны плотно прилегать друг к другу, чтобы газ по возможности не воздействовал на резиновые шланги.

Промывная склянка должна быть наполнена водой на $\frac{1}{3}$.

Приемник вместимостью 500 см³ должен быть наполнен на $\frac{3}{4}$ водой комнатной температуры.

Для обеспечения герметичности пробки покрывают расплавленным парафином.

После сборки прибора воронку наполняют соляной кислотой и, открывая кран, дают возможность кислоте стекать на дно фракционной колбы на кристаллы перманганата калия.

Выделяющийся хлор проходит через промывную склянку и поглощается водой в приемнике.

Выделение газа следует проводить до насыщения воды в приемнике.

Работу следует проводить под тягой.

2.43. Водорода пероксид, раствор с массовой долей приблизительно 3 %

9,0 см³ (10,00 г) раствора пероксида водорода с массовой долей 30 % смешивают с 90,0 см³ воды.

Раствор применяют свежеприготовленным.

2.44. Гидроксиламина гидрохлорид, раствор с массовой долей 10 %

10,00 г гидрохлорида гидроксиламина ($\text{HONH}_2 \cdot \text{HCl}$) растворяют в 90 см³ воды.

2.45. Глиоксаль-бис-(2-оксанил), раствор с массовой долей приблизительно 0,6 % в этаноле

2.45.1. Реактивы и растворы

Глиоксаль-бис-(2-оксанил).

Этанол.

2.45.2. Приготовление

0,50 г глиоксаль-бис-(2-оксанила) ($\text{C}_{14}\text{H}_{12}\text{N}_2\text{O}_2$) растворяют в 100 см³ этанола. При необходимости полученный раствор фильтруют через обеззоленный фильтр.

2.46. Диметилглиоксим, раствор с массовой долей приблизительно 1 % в этаноле

2.46.1. Реактивы и растворы

Диметилглиоксим.

Этанол.

2.46.2. Приготовление

1,00 г диметилглиоксима (CH_3CNOH)₂ растворяют в 100 см³ этанола.

2.47. 2,4-Динитрофенилгидразин, раствор

2.47.1. Реактивы и растворы

2,4-Динитрофенилгидразин.

Кислота серная, раствор с массовой долей 20 %.

2.47.2. Приготовление

0,50 г 2,4-динитрофенилгидразина ($C_6H_6N_4O_4$) растворяют в 50 см³ раствора серной кислоты.

2.48. 2,2'-Дипиридил, водно-этанольный раствор с массовой долей 0,5 % (для определения железа)

2.48.1. Реактивы и растворы

2,2'-Дипиридил.

Этанол.

2.48.2. Приготовление

2,50 г 2,2'-дипиридила [$(C_5H_4N)_2$] растворяют в 25 см³ этанола и доводят объем раствора водой до 500 см³.

2.49. Дитизон, раствор в тетрахлорметане

2.49.1. Реактивы и растворы

Аммиак водный, раствор с массовой долей 10 %.

Аммиачный раствор, готовят смешиванием 1 см³ раствора аммиака водного и 199 см³ воды.

Дитизон.

Кислота соляная, раствор с массовой долей 25 %.

Тетрахлорметан.

2.49.2. Приготовление

0,02 г дитизона ($C_{13}H_{12}N_4S$) и 100 см³ тетрахлорметана помещают в сухую делительную воронку вместимостью 200 см³ и сильно встряхивают. При необходимости раствор ярко-зеленого цвета отфильтровывают от нерастворившегося остатка через плотный бумажный фильтр в делительную воронку вместимостью 500 см³. Затем добавляют 50 см³ аммиачного раствора и сильно встряхивают. После расслоения нижний органический слой сливают в коническую колбу вместимостью 200 см³. Водный слой собирают в колбу вместимостью 500 см³. После этого органический слой вновь помещают в делительную воронку вместимостью 500 см³ и трижды подвергают экстракции аммиачным раствором. Затем его отбрасывают. Собранные вместе водные слои фильтруют в делительную воронку, добавляют 100 см³ тетрахлорметана, подкисляют 1 см³ раствора соляной кислоты и сильно встряхивают в течение 1 мин. После расслоения органический слой сливают в коническую колбу вместимостью 200 см³, водный слой отбрасывают. Экстракцию дитизона из тетрахлорметана аммиачным раствором и реэкстракцию повторяют до получения при встряхивании с аммиаком практически неокрашенного органического слоя.

Для анализа применяют разбавленный раствор дитизона, состоящий из одной части приготовленного раствора дитизона и двух частей тетрахлорметана.

2.50. Диэтилдитиокарбамат серебра, раствор с массовой долей 0,5 % в пиридине (для определения примеси мышьяка)

2.50.1. Реактивы и растворы

Натрия гидроксид.

Натрия N, N'-диэтилдитиокарбамат.

Пиридин свежеперегнанный с твердым гидроксидом натрия.

Серебра нитрат.

Серебра диэтилдитиокарбамат.

2.50.2. Приготовление

1,00 г диэтилдитиокарбамата серебра растворяют в 200 см³ пиридина. Полученный раствор фильтруют через беззольный фильтр в чистый и сухой флакон из темного стекла с притертой пробкой. Раствор устойчив в течение 14 сут. При отсутствии готового диэтилдитиокарбамата серебра его получают следующим образом: 1,8 г нитрата серебра растворяют в 20 см³ воды, 2,6 г N, N'-диэтилдитиокарбамата натрия растворяют в 20 см³ воды. Затем медленно (в течение 15—20 мин), тщательно перемешивая, прибавляют раствор нитрата серебра к раствору N, N'-диэтилдитиокарбамата натрия. Выпавший осадок диэтилдитиокарбамата серебра переносят в стеклянный фильтрующий тигель, промывают 10 см³ воды и сушат в сушильном шкафу при 100 °С для постоянной массы.

2.51. Диэтилдитиокарбамат свинца (II), раствор с массовой долей приблизительно 0,025 % в трихлорметане (для определения меди)

2.51.1. Реактивы и растворы

Аммиак водный, раствор с массовой долей 5 %.

Вата медицинская.

Калия-натрия тартрат тетрагидрат.

Натрия N, N'-диэтилдитиокарбамат, раствор с массовой долей 0,4 %, свежеприготовленный.

Свинца (II) диэтилдитиокарбамат.

Свинца (II) ацетат тригидрат, раствор с массовой долей 0,4 %.

Феноловый красный, водно-спиртовой раствор с массовой долей 0,1 %; готовят по ГОСТ 4919.1.

Трихлорметан.

2.51.2. Приготовление

0,25 г диэтилдитиокарбамата свинца (II) растворяют в 500 см³ трихлорметана, переносят раствор в мерную колбу вместимостью 1 дм³, доводят объем раствора трихлорметаном до метки и перемешивают.

При отсутствии диэтилдитиокарбамата свинца его раствор готовят следующим образом: 50 см³ раствора N, N'-диэтилдитиокарбамата натрия и 1 г тетрагидрата тартрата калия-натрия помещают в делительную воронку вместимостью 1 дм³, прибавляют 50 см³ раствора ацетата свинца и нейтрализуют раствором аммиака по феноловому красному. Раствор с образовавшимся белым осадком встряхивают с 500 см³ трихлорметана, при этом осадок растворяется. Трихлорметановый раствор дважды промывают, встряхивая его с порциями воды по 100 см³ каждая, затем фильтруют через ватный тампон в сухую мерную колбу вместимостью 1 дм³, доводят объем раствора трихлорметаном до метки и перемешивают.

Раствор хранят в склянке из темного стекла с притертой пробкой.

Раствор пригоден не менее 30 сут.

2.52. Желатина раствор с массовой долей 0,05 %

0,05 г желатина в 100,0 см³ воды нагревают при перемешивании, не допуская кипения, и охлаждают. Срок хранения раствора — не более 3 сут.

2.53. Железа (II)-аммония сульфата гексагидрат, раствор с массовой долей 10 % в растворе серной кислоты (для определения кремнекислоты)

2.53.1. Реактивы и растворы

Железа (II)-аммония сульфата гексагидрат (соль Мора).

Кислота серная, раствор 1:4.

2.53.2. Приготовление

10,00 г соли Мора $[(\text{FeSO}_4(\text{NH}_4)_2\text{SO}_4 \cdot 6\text{H}_2\text{O})]$ растворяют в 90 см³ раствора серной кислоты. Раствор хранят в полиэтиленовой или кварцевой посуде с притертой пробкой. Раствор пригоден не более 2 сут.

2.54. Железа (II) сульфат, раствор концентрации $c(\text{FeSO}_4 \cdot 7\text{H}_2\text{O}) = 1$ моль/дм³.

27,80 г железа (II) сульфата гептагидрата растворяют в растворе серной кислоты с массовой долей 10 % и доводят объем тем же раствором серной кислоты до 100,0 см³. Раствор применяют свежеприготовленным.

2.55. Железа (II) сульфат, раствор с массовой долей приблизительно 5 %

2.55.1. Реактивы и растворы

Железа (II) сульфата гептагидрат.

Кислота серная, раствор 1:9.

2.55.2. Приготовление

5,0 г гептагидрата сульфата железа (II) $(\text{FeSO}_4 \cdot 7\text{H}_2\text{O})$ растворяют в 95 см³ раствора серной кислоты. Раствор хранят в склянке темного стекла с хорошо притертой пробкой.

Раствор пригоден не более 2 сут.

2.56. Железа (III) хлорид, раствор с массовой долей 10 %

10,0 г гексагидрата хлорида железа (III) $(\text{FeCl}_3 \cdot 6\text{H}_2\text{O})$ растворяют в 90 см³ воды. Раствор следует применять свежеприготовленным.

2.57. Индигокармин, раствор для определения примеси нитратов

2.57.1. Реактивы и растворы

Индигокармин с установленной массовой долей основного вещества, которую определяют следующим образом: 0,2500 г индигокармина $(\text{C}_{16}\text{H}_8\text{N}_2\text{Na}_2\text{O}_8\text{S}_2)$ помещают в коническую колбу вместимостью 1 дм³, растворяют в 30 см³ воды, прибавляют 1 см³ серной кислоты, перемешивают до полного растворения индигокармина, доводят объем раствора водой до 600 см³ и титруют раствором перманганата калия до перехода зеленой окраски раствора в коричнево-желтую (1,00 см³ раствора перманганата калия концентрации $c(1/5 \text{ KMnO}_4) = 0,1$ моль/дм³ соответствует 0,01165 г индигокармина).

Калия перманганат, раствор концентрации $c(1/5 \text{ KMnO}_4) = 0,1$ моль/дм³.

Кислота серная концентрированная и раствор с массовой долей 16 %.

Кислота соляная концентрированная.

Натрия хлорид, раствор с массовой долей 5 %.

Раствор, содержащий NO_3 ; готовят по ГОСТ 4212.

2.57.2. Приготовление

0,200 г индигокармина (в расчете на вещество с массовой долей 100 %) растворяют в 500 см^3 раствора серной кислоты с массовой долей 16 % в мерной колбе вместимостью 1 дм^3 , прибавляют 20 см^3 соляной кислоты, доводят объем раствором серной кислоты до метки и перемешивают.

Раствор хранят в темном месте. Пригодность раствора проверяют через каждые 14 сут следующим образом: в два колориметрических цилиндра вместимостью 50 см^3 каждый, помещают растворы, содержащие 0,030 и 0,035 мг NO_3 , доводят объемы растворов водой до 10 см^3 , прибавляют, перемешивая, 1 см^3 раствора хлорида натрия, 1 см^3 раствора индигокармина, 12 см^3 концентрированной серной кислоты и оставляют на 5 мин.

Голубая окраска раствора, содержащего 0,030 мг NO_3 , должна быть темнее окраски раствора, содержащего 0,035 мг NO_3 .

2.58. Изатин, раствор в серной кислоте

2.58.1. Реактивы и растворы

Железа (II) сульфат гептагидрат.

Изатин.

Кислота серная концентрированная.

2.58.2. Приготовление

0,012 г гептагидрата сульфата железа (II) ($\text{FeSO}_4 \cdot 7\text{H}_2\text{O}$) растворяют в 16 см^3 воды, прибавляют 100 см^3 серной кислоты, перемешивают и растворяют в этой смеси 0,012 г изатина.

2.59. Иодмонобромид (раствор для определения непредельных соединений)

2.59.1. Реактивы

Бром.

Иод.

Кислота уксусная, ледяная, х. ч.

2.59.2. Приготовление

15,00 г тонко растертого в фарфоровой ступке иода растворяют, перемешивая, в 500—600 см^3 уксусной кислоты в мерной колбе вместимостью 1 дм^3 и затем при помощи пипетки, снабженной резиновой грушей, приливают 2,6 см^3 (8,2 г) брома. Раствор доводят до метки уксусной кислотой и тщательно перемешивают. Хранят в склянке темного стекла. Раствор пригоден не менее 30 сут.

2.60. Кадмия (II) ацетат, раствор с массовой долей 5 %

5,00 г дигидрата ацетата кадмия (II) смачивают 1,0 см^3 ледяной уксусной кислоты и растворяют в 94,0 см^3 воды.

2.61. Кадмия (II) хлорид, водно-изопропанольный раствор с массовой долей приблизительно 20 %

13,50 г хлорида кадмия (II) растворяют, нагревая, в 40 см^3 воды, при необходимости фильтруют и после охлаждения доводят объем раствора изопропанолом до 100,0 см^3 . Раствор применяют свежеприготовленным.

2.62. Калия-антимонита тартрат, раствор с массовой долей 3 %

3,00 г гексагидрата тартрата калия-антимонита [$\text{KOOC}(\text{CHON})_2\text{COOSbO} \cdot 0,5\text{H}_2\text{O}$] растворяют в 97 см^3 воды.

2.63. Калия гексацианоферрат (II), раствор с массовой долей 5 %

5,00 г тригидрата гексацианоферрата (II) калия $\{\text{K}_4[\text{Fe}(\text{CN})_6] \cdot 3\text{H}_2\text{O}\}$ растворяют в 95 см^3 воды. Раствор следует применять свежеприготовленным.

2.64. Калия гексацианоферрат (III), раствор с массовой долей 5 %

5,00 г гексацианоферрата (III) калия $\{\text{K}_3[\text{Fe}(\text{CN})_6]\}$ растворяют в 95 см^3 воды. Раствор следует применять свежеприготовленным.

2.65. Калия гидроксид, раствор с массовой долей приблизительно 10 %

10,00 г гидроксида калия растворяют в 90 см^3 воды. Сохраняют раствор в хорошо закрытом сосуде.

2.66. Калия гидроксид, раствор с массовой долей приблизительно 10 % в этаноле

10,00 г гидроксида калия растворяют в 100 см^3 этанола. Сохраняют раствор в хорошо закрытом сосуде.

2.67. Калия иодид, раствор с массовой долей 10 %

10,00 г иодида калия растворяют в 90 см^3 свежепрокипяченной воды. Раствор следует применять свежеприготовленным.

2.68. Калия иодид, раствор с массовой долей 30 %

15,00 г иодида калия растворяют в 35 см³ свежепрокипяченной воды. Раствор следует применять свежеприготовленным.

2.69. Калия-натрия тартрат, раствор с массовой долей 20 %

20,00 г тетрагидрата тартрата калия-натрия ($C_4H_4KNaO_6 \cdot 4H_2O$) растворяют в 80 см³ воды.

2.70. Калия перманганат, раствор с массовой долей 5 %

5,00 г перманганата калия растворяют в 95 см³ воды.

2.71. Калия плюмбит, раствор с массовой долей приблизительно 2 % (для определения сероуглерода)

2,50 г тригидрата ацетата свинца (II) [$(CH_3COO)_2Pb \cdot 3H_2O$], 5,00 г моногидрата цитрата калия [$C_3H_4OH(COOK)_3 \cdot H_2O$] и 75,00 г калия гидроксида растворяют в 100 см³ воды, разбавляют водой до 150 см³ и перемешивают. Раствор сохраняют в хорошо закрытом сосуде.

2.72. Калия хромат, раствор с массовой долей 10 %

10,00 г хромата калия (K_2CrO_4) растворяют в 90 см³ воды.

2.73. Кальция хлорид, раствор с массовой долей приблизительно 44 %**2.73.1. Реактивы и растворы**

Кислота соляная, раствор концентрации $c(HCl) = 0,1$ моль/дм³; готовят по ГОСТ 25794.1.

Кальция хлорид, гексагидрат.

Кальция хлорид, дигидрат.

Кальция хлорид безводный.

Фенолфталеин (индикатор), раствор с массовой долей 0,1 % в этаноле; готовят по ГОСТ 4919.1.

2.73.2. Приготовление

44,00 г гексагидрата хлорида кальция ($CaCl_2 \cdot 6H_2O$) или 30,00 г дигидрата хлорида кальция ($CaCl_2 \cdot 2H_2O$), или 22,00 г безводного хлорида кальция растворяют в воде и доводят объем раствора водой до 100,0 см³. Раствор нейтрализуют известковой водой, приготовленной, как указано в п. 2.40, или раствором соляной кислоты до слабо-розовой окраски по фенолфталеину.

2.74. Кальция хлорид, раствор с массовой долей приблизительно 80 %

80,00 г гексагидрата хлорида кальция ($CaCl_2 \cdot 6H_2O$) или 53,60 г дигидрата хлорида кальция ($CaCl_2 \cdot 2H_2O$), или 40,00 г хлорида кальция ($CaCl_2$) растворяют в воде и доводят объем раствора водой до 100,0 см³.

2.75. Кальция хлорид, раствор с массовой долей 10 %

10,00 г хлорида кальция ($CaCl_2$) растворяют в 90 см³ воды.

2.76. Кислота азотная, не содержащая оксидов азота (для меркурометрии)**2.76.1. Реактивы и растворы**

Калия перманганат, раствор с массовой долей 3 %.

Кислота азотная, раствор с массовой долей 25 %.

Водорода пероксид, раствор с массовой долей 3 %; готовят в соответствии с п. 2.43.

2.76.2. Приготовление

К раствору азотной кислоты прибавляют по каплям, перемешивая, раствор перманганата калия до интенсивного окрашивания, которое устраняют прибавлением по каплям раствора пероксида водорода.

2.77. Кислота аскорбиновая, раствор с массовой долей 5 %

5,00 г аскорбиновой кислоты ($C_6H_8O_6$) растворяют в 95,0 см³ воды. Раствор применяют свежеприготовленным.

2.78. Кислота D-винная, раствор с массовой долей 20 %

20,00 г D-винной кислоты растворяют в 80,0 см³ воды.

2.79. Кислота метаиодная, раствор концентрации $c(HIO_4 \cdot 2H_2O) = 0,3$ моль/дм³

6,84 г дигидрата метаиодной кислоты растворяют в воде и доводят объем раствора водой до 100,0 см³.

2.80. Кислота пикриновая, раствор с массовой долей 1 %

1,00 г пикриновой кислоты [$(NO_2)_3C_6H_2OH$] растворяют в 99,0 см³ воды.

2.81. Кислота пикриновая, раствор с массовой долей приблизительно 6 % в этаноле

5,00 г пикриновой кислоты [$(NO_2)_3C_6H_2OH$] растворяют в 95 см³ этанола (с массовой долей 90 %).

2.82. Кислота соляная, свободная от бромидов**2.82.1. Реактивы и растворы**

Вода хлорная, приготовленная в соответствии с п. 2.42.

Кислота соляная концентрированная.

Метиловый оранжевый (индикатор), раствор с массовой долей 0,1 %; готовят по ГОСТ 4919.1; для проведения испытания готовят разбавленный раствор 1:4.

2.82.2. Приготовление

К смеси, содержащей 500 см³ соляной кислоты и 500 см³ воды, прибавляют около 10 см³ хлорной воды. Путем азеотропной дистилляции получают раствор соляной кислоты, свободный от бромидов. При этом хлорная вода используется для определения момента, когда будет отгоняться азеотропная смесь, не содержащая бромидов. Периодически отбирают небольшое количество азеотропной смеси и прибавляют к ней разбавленный раствор метилового оранжевого, который в присутствии хлора обесцвечивается.

Если раствор обесцветится, дистилляцию продолжают. Когда при последней реакции цвет раствора не будет меняться в течение 5 мин, начинают отбирать азеотропную смесь.

Дистилляцию продолжают до тех пор, пока в перегонной колбе не останется 20—30 см³ раствора соляной кислоты. Дистиллят следует хранить в склянке с притертой пробкой.

2.83. Кислота соляная — вода, азеотропная смесь с массовой долей соляной кислоты приблизительно 20 %

Из смеси соляной кислоты и воды, прибавляемых в соотношении 1:1, отгоняют вначале избыток компонентов, а затем в зависимости от атмосферного давления отгоняют азеотропную смесь (например, при температуре 110 °С и давлении 101,3 кПа отгоняется раствор с массовой долей соляной кислоты 20,17 %).

Азеотропную смесь отгоняют до тех пор, пока не изменится температура перегонки.

2.84. Кислота сульфосалициловая, раствор с массовой долей 10 %

10,00 г дигидрата сульфосалициловой кислоты [HO₃S(HO)C₆H₃COOH · 2H₂O] растворяют в 90 см³ воды.

2.85. Кислота сульфосалициловая, раствор с массовой долей 20 %

20,00 г сульфосалициловой кислоты [HO₃S(HO)C₆H₃COOH · 2H₂O] растворяют в 80 см³ воды.

2.86. Кислота трихлоруксусная, раствор с массовой долей 20 %

20,00 г трихлоруксусной кислоты (Cl₃CCOOH) растворяют в 80 см³ воды.

2.87. Кислота хромотроповая, раствор

25 мг хромотроповой кислоты (C₁₀H₈O₈S₂ · 2H₂O) или динатриевой соли хромотроповой кислоты растворяют в 50 см³ раствора серной кислоты с массовой долей 70 % (готовят в соответствии с п. 2.89). Раствор следует использовать в течение 1 сут. Если свежеприготовленный раствор имеет темный цвет, реактив нельзя использовать. Его следует перекристаллизовать. С этой целью, добавив к водному раствору этанол, выделяют продукт, промывают его и высушивают.

2.88. Кислота щавелевая, раствор концентрации $c(\text{H}_2\text{C}_2\text{O}_4 \cdot 2\text{H}_2\text{O}) = 0,5$ моль/дм³

6,30 г дигидрата щавелевой кислоты растворяют в воде и доводят объем раствора водой до 100,0 см³.

2.89. Кислоты, растворы с определенной массовой долей

Растворы кислот с определенной массовой долей готовят разбавлением концентрированных кислот. Объем концентрированной кислоты (X) в кубических сантиметрах, необходимый для приготовления 1 дм³ раствора, рассчитывают по формуле

$$X = \frac{C \cdot p_{20} \cdot 100 \cdot 10}{C' \cdot p'_{20}}$$

где C — требуемая массовая доля кислоты в растворе, %;

p_{20} — требуемая плотность раствора кислоты, г/см³;

C' — массовая доля исходной концентрированной кислоты, %;

p'_{20} — плотность исходной концентрированной кислоты, г/см³.

Рассчитанное количество концентрированной кислоты осторожно, небольшими порциями, перемешивая, вливают в воду. После охлаждения доводят объем раствора водой до 1 дм³ и перемешивают. Преимущественно применяют разбавленные растворы кислот с массовой долей азотной кислоты 25 %, серной кислоты — 16 %, соляной кислоты — 25 %, уксусной кислоты — 30 %.

2.90. Крахмал растворимый, раствор с массовой долей 1 %

1,0 г растворимого крахмала размешивают с 10 см³ воды до получения однородной смеси, медленно вливают, перемешивая, в 90 см³ кипящей воды и кипятят 2—3 мин. Раствор фильтруют

через плотный обеззоленный фильтр, трижды промытый горячей водой. Раствор применяют свежеприготовленным.

2.91. Магния, раствор смеси

В колбе вместимостью 1 дм³ смешивают 55,0 г гексагидрата хлорида магния (II) ($MgCl_2 \cdot 6H_2O$), 105,0 г хлорида аммония, 350 см³ водного аммиака с массовой долей 25 % и 500 см³ воды. После растворения доводят объем раствора водой до 1 дм³.

2.92. Магния сульфат, раствор концентрации $c(MgSO_4 \cdot 7H_2O) = 0,5$ моль/дм³

12,30 г гептагидрата сульфата магния растворяют в воде и доводят объем раствора водой до 100,0 см³.

2.93. Меди (II) ацетат, раствор с массовой долей 1 %

1,00 г моногидрата ацетата меди (II) [$(CH_3COO)_2Cu \cdot H_2O$] растворяют в 99,0 см³ воды.

2.94. Меди (II) сульфат, раствор с массовой долей 10 %

10,00 г пентагидрата сульфата меди ($CuSO_4 \cdot 5H_2O$) растворяют в 90,0 см³ воды.

2.95. Меди (II) хлорид, аммиачный раствор

22,50 г хлорида меди (II) ($CuCl_2 \cdot 2H_2O$) растворяют в 200 см³ воды, прибавляют 100 см³ водного аммиака с массовой долей 25 %.

2.96. Метиленовый синий, раствор с массовой долей 0,1 %

0,10 г метиленового синего ($C_{16}H_{18}ClN_3S \cdot 3H_2O$) растворяют в 100,0 см³ воды.

2.97. Морина, раствор с массовой долей приблизительно 2 % в метаноле

2,00 г морина ($C_{15}H_{10}O_7$) растворяют в 100,0 см³ метанола-яда.

2.98. Карбамид, раствор с массовой долей 20 %

20,00 г карбамида (NH_2CONH_2) растворяют в 80,0 см³ воды.

2.99. Натрия ацетат, раствор с массовой долей 10 %

10,00 г тригидрата ацетата натрия ($CH_3COONa \cdot 3H_2O$) растворяют в 90,0 см³ воды.

2.100. Натрия ацетат, раствор с массовой долей 10 %

20,00 г тригидрата ацетата натрия ($CH_3COONa \cdot 3H_2O$) растворяют в 80,0 см³ воды.

2.101. Натрия гексанитрокобальтат (III), раствор с массовой долей 10 %

10,00 г гемигидрата гексанитрокобальтата (III) натрия [$Na_3Co(NO_2)_6 \cdot 0,5H_2O$] растворяют в 90,0 см³ воды и оставляют на 12 ч. При необходимости раствор фильтруют через плотный обеззоленный фильтр.

2.102. Натрия гидроксид, раствор с массовой долей 50 %, не содержащий карбонат

2.102.1. Реактивы и растворы

Вода дистиллированная, не содержащая углекислоты, готовят в соответствии с п. 2.41.

Натрия гидроксид.

2.102.2. Приготовление

250,00 г гидроксида натрия растворяют небольшими порциями при перемешивании в 250 см³ воды в фарфоровом стакане. После охлаждения раствор переливают в полиэтиленовый флакон, закрывают пробкой и в течение 15—20 сут выдерживают до полного осаждения осадка карбоната натрия, нерастворимого в растворе гидроксида натрия указанной концентрации. Для приготовления разбавленных растворов прозрачный раствор осторожно сифонируют и соответственно разбавляют водой, не содержащей углекислоты.

2.103. Натрия гидроксид, раствор, не содержащий аммония

2.103.1. Реактивы и растворы

Кислота серная, раствор 1:3.

Натрия гидроксид, раствор необходимой концентрации. Преимущественно применяют растворы с массовой долей гидроксида натрия 30, 20 и 10 %.

2.103.2. Приготовление

Раствор гидроксида натрия помещают в колбу, наносят метку, отмечающую объем раствора, затем кипятят в течение 1 ч и закрывают колбу пробкой с насадкой, содержащей раствор серной кислоты. После охлаждения доливают объем раствора до метки водой, не содержащей углекислоты.

Раствор предохраняют от попадания углекислоты, как указано в п. 2.41.

2.104. Натрия гидроксид, раствор с массовой долей 30 %

30,00 г гидроксида натрия растворяют в 70,0 см³ свежeproкипяченной и охлажденной воды или соответствующее количество раствора с массовой долей гидроксида натрия 50 %, приготовленного в соответствии с п. 2.102, разбавляют свежeproкипяченной и охлажденной водой до 100,0 см³.

Раствор предохраняют от попадания углекислоты, как указано в п. 2.41.

2.105. Натрия гидроксид, раствор с массовой долей 20 %

20,00 г гидроксида натрия растворяют в 80,0 см³ свежeproкипяченной и охлажденной воды или соответствующее количество раствора с массовой долей гидроксида натрия 50 %, приготовленного в соответствии с п. 2.102, разбавляют свежeproкипяченной и охлажденной водой до 100,0 см³. Раствор предохраняют от попадания углекислоты, как указано в п. 2.41.

2.106. Натрия гидроксид, раствор с массовой долей 10 %

10,00 г гидроксида натрия растворяют в 90,0 см³ свежeproкипяченной и охлажденной воды или соответствующее количество раствора с массовой долей гидроксида натрия 50 %, приготовленного в соответствии с п. 2.102, разбавляют свежeproкипяченной и охлажденной водой до 100,0 см³. Раствор предохраняют от попадания углекислоты, как указано в п. 2.41.

2.107. Натрия гидроксид, раствор концентрации $c(\text{NaOH}) = 2$ моль/дм³

8,00 г гидроксида натрия или соответствующее количество раствора с массовой долей гидроксида натрия 50 %, приготовленного в соответствии с п. 2.102, разбавляют свежeproкипяченной и охлажденной водой до 100,0 см³. Раствор предохраняют от попадания углекислоты, как указано в п. 2.41.

2.108. Натрия гидроортофосфат, раствор с массовой долей 10 %

10,00 г додекагидрата гидроортофосфата натрия ($\text{Na}_2\text{HPO}_4 \cdot 12\text{H}_2\text{O}$) растворяют в 90,0 см³ воды.

2.109. Натрия карбонат, раствор концентрации $c(\text{Na}_2\text{CO}_3 \cdot 10\text{H}_2\text{O}) = 1$ моль/дм³

28,60 г декагидрата карбоната натрия растворяют в 100,0 см³ воды.

2.110. Натрия нитрат, раствор с массовой долей 5 %

5,00 г нитрата растворяют в 95,0 см³ воды. Раствор применяют свежеприготовленным.

2.111. Натрия нитропруссид, раствор с массовой долей 10 %

1,00 г дигидрата нитропруссидата натрия $\{\text{Na}_2[\text{Fe}(\text{NO})(\text{CN})_5] \cdot 2\text{H}_2\text{O}\}$ растворяют в 9,0 см³ воды. Раствор применяют свежеприготовленным.

2.112. Натрия пикрат, раствор в метаноле (реактив Бальега)

1,00 г пикриновой кислоты $[(\text{NO}_2)_3\text{C}_6\text{H}_2\text{OH}]$ растворяют в 50,0 см³ метанола-яда, прибавляют 5,0 см³ раствора гидроксида натрия с массовой долей 10 %, приготовленного в соответствии с п. 2.106, доводят объем раствора водой до 100,0 см³ и перемешивают.

Раствор применяют свежеприготовленным.

2.113. Натрия пирофосфат, раствор с массовой долей 5 %

5,00 г декагидрата пирофосфата натрия ($\text{Na}_4\text{P}_2\text{O}_7 \cdot 10\text{H}_2\text{O}$) растворяют в 95 см³ воды.

2.114. Натрия салицилат, раствор с массовой долей 10 %

10,00 г салицилата натрия ($\text{HO}_2\text{C}_6\text{H}_4\text{COONa}$) растворяют в 90,0 см³ воды.

2.115. Натрия сульфид, раствор в глицерине**2.115.1. Реактивы**

Глицерин.

Натрия сульфида нонагидрат.

2.115.2. Приготовление

5,00 г нонагидрата сульфида натрия ($\text{Na}_2\text{S} \cdot 9\text{H}_2\text{O}$) растворяют в смеси, состоящей из 10 см³ воды и 30 см³ глицерина, тщательно перемешивая.

2.116. Натрия тетраборат, насыщенный раствор с массовой долей приблизительно 6 %

6,00 г декагидрата тетрабората натрия ($\text{Na}_2\text{B}_4\text{O}_7 \cdot 10\text{H}_2\text{O}$) растворяют при слабом нагревании в 100,0 см³ воды. После растворения раствор охлаждают. Применяют прозрачный отстоявшийся раствор над образовавшимися кристаллами.

2.117. Натрия тетрафенилборат, раствор с массовой долей 0,6 %

0,60 г тетрафенилбората натрия $[(\text{C}_6\text{H}_5)_4\text{BNa}]$ растворяют в 100,0 см³ воды. При необходимости фильтруют. Раствор хранят в полиэтиленовой посуде в темном месте в течение 60 сут.

2.118. Натрия хлорид, насыщенный раствор

40,00 г растертого в порошок хлорида натрия смешивают со 100 см³ воды, нагревают до кипения и кипятят 5 мин. После охлаждения используют отстоявшийся прозрачный раствор над осадком.

2.119. Натрия хлорид, раствор с массовой долей 10 %

10,00 г хлорида натрия растворяют в 90 см³ воды.

2.120. Нингидрин, раствор с массовой долей приблизительно 1 % в ацетоне

1,00 г нингидрина ($\text{C}_9\text{H}_4\text{O}_3 \cdot \text{H}_2\text{O}$) растворяют в 100 см³ ацетона.

2.121. Олова (II) хлорид, раствор с массовой долей 0,4 % в соляной кислоте (для определения мышьяка)

2.121.1. Реактивы и растворы

Кислота соляная, раствор с массовой долей 25 %.

Олово (II) хлорида дигидрат.

2.121.2. Приготовление

1,00 г дигидрата хлорида олова (II) ($\text{SnCl}_2 \cdot 2\text{H}_2\text{O}$) растворяют в 250 см³ раствора соляной кислоты.

2.122. Олова (II) хлорид, раствор с массовой долей 10 % в соляной кислоте

2.122.1. Реактивы и растворы

Кислота соляная концентрированная.

Олова (II) хлорида дигидрат.

2.122.2. Приготовление

10,00 г дигидрата хлорида олова (II) ($\text{SnCl}_2 \cdot 2\text{H}_2\text{O}$) растворяют в 30 см³ соляной кислоты, прибавляют 50 см³ воды и перемешивают. При хранении раствора в него добавляют несколько гранул олова.

2.123. 8-Оксихинолин, раствор с массовой долей 5 %

5,00 г 8-оксихинолина ($\text{C}_9\text{H}_7\text{NO}$) смешивают с 10,0 см³ раствора уксусной кислоты (с массовой долей 10 %), прибавляют 85,0 см³ воды и перемешивают до растворения.

2.124. Палладия (II) хлорид, раствор

0,20 г хлорида палладия (II) растворяют в 10,0 см³ раствора соляной кислоты с массовой долей 10 %, доводят объем раствора водой до 250 см³.

2.125. Пирогаллол, щелочной раствор (для поглощения кислорода)

2.125.1. Реактивы и растворы

Калия гидроксид твердый и раствор с массовой долей 20 %.

Пирогаллол или пирогаллол А.

2.125.2. Приготовление

В случае применения пирогаллола готовят два раствора:

8,0 г пирогаллола растворяют в 100 см³ воды — раствор 1,

20,0 г гидроксида калия растворяют в 80 см³ воды — раствор 2.

Перед применением смешивают растворы 1 и 2 в соотношении 1:6 (по объему). Во избежание окисления растворы смешивают в той же посуде, в которой раствор будет применяться.

В случае применения пирогаллола А готовят один раствор: 25,0 г пирогаллола А смешивают со 180,0 см³ раствора гидроксида калия с массовой долей 20 %.

2.126. Раствор Бертранда — I

40,00 г пентагидрата сульфата меди (II) ($\text{CuSO}_4 \cdot 5\text{H}_2\text{O}$) растворяют в воде и доводят объем раствора водой до 100 см³.

2.127. Раствор Бертранда — II

200,0 г тетрагидрата тартрата калия-натрия (сегнетовой соли) ($\text{C}_4\text{H}_4\text{KNaO}_6 \cdot 4\text{H}_2\text{O}$) и 150,00 г гидроксида натрия растворяют в воде и доводят объем раствора водой до 1 дм³.

2.128. Раствор Бертранда — III

50,00 г нонагидрата сульфата железа (III) [$\text{Fe}_2(\text{SO}_4)_3 \cdot 9\text{H}_2\text{O}$] растворяют в 110 см³ (200 г) концентрированной серной кислоты, разбавляют раствор водой, прибавляя ее осторожно порциями до 900 см³. После охлаждения добавляют воду до объема 1 дм³. К полученному раствору прибавляют по каплям раствор перманганата калия концентрации $c(1/3 \text{ KMnO}_4) = 1$ моль/дм³ до розовой окраски.

2.129. Раствор Рейнгардта-Циммермана

2.129.1. Реактивы

Кислота серная концентрированная.

Кислота ортофосфорная, раствор с массовой долей 85 %.

Марганца (II) сульфат пентагидрат.

2.129.2. Приготовление

67,00 г пентагидрата сульфата марганца (II) ($\text{MnSO}_4 \cdot 5\text{H}_2\text{O}$) растворяют в 500—600 см³ воды. В случае применения сульфата марганца с другим количеством молей кристаллизационной воды следует сделать соответствующий пересчет навески. К раствору прибавляют 138 см³ ортофосфорной кислоты, 130 см³ серной кислоты и доводят объем раствора водой до 1 дм³.

2.130. Реактив Грисса (для определения нитритов)

2.130.1 Реактивы и растворы

Кислота сульфаниловая безводная, раствор с массовой долей 1 %.

Кислота уксусная ледяная, х. ч.

1-Нафтиламин.

Порошок цинковый.

2.130.2. Приготовление

0,1 г 1-нафтиламина ($C_{10}H_9N$) растворяют в 100 см³ воды при кипячении в течение 15 мин.

Раствор охлаждают, подкисляют 5 см³ уксусной кислоты и прибавляют 100 см³ раствора сульфаниловой кислоты [$C_6H_4(NH_2)(SO_3H)$].

Смесь хранят в склянке темного стекла с хорошо притертой пробкой. Реактив должен быть бесцветным, допускается слабо-розовая окраска, которая при разбавлении водой в соотношении 1:40 должна исчезать. В противном случае для обесцвечивания раствор реактива взбалтывают с цинковым порошком. Для анализа используют отстоявшийся бесцветный раствор, который отбирают пипеткой.

2.131. Реактив Дениже

2.131.1. Реактивы и растворы

Кислота серная.

Ртути (II) оксид.

2.131.2. Приготовление

5,00 г оксида ртути (II) смешивают с 40,0 см³ воды и при помешивании приливают 20,0 см³ серной кислоты. Горячую смесь разбавляют 40,0 см³ воды и перемешивают до растворения навески.

2.132. Реактив Майера

1,36 г хлорида ртути (II) и 5,00 г иодида калия растворяют в 40,0 см³ воды и доводят объем раствора водой до 100,0 см³. При отсутствии готового хлорида ртути (II) его готовят, как указано в п. 2.134.3.1.

2.133. Реактив Миллона

2.133.1. Реактивы и растворы

Кислота азотная.

Ртуть металлическая.

2.133.2. Приготовление

65,0 г металлической ртути растворяют в 65,0 г (46,4 см³) азотной кислоты сначала без нагревания, а затем, слабо нагревая. По охлаждению доводят объем раствора водой до 100,0 см³ и перемешивают.

2.134. Реактив Несслера (для определения аммония)

2.134.1. Приготовление с применением металлической ртути

2.134.1.1. Реактивы и растворы

Вода дистиллированная, не содержащая углекислоты; готовят, как указано в п. 2.38.

Иод.

Калия иодид.

Натрия гидроксид, раствор с массовой долей 10 %, не содержащий карбонатов, готовят в соответствии с п. 2.106 разбавлением раствора с массовой долей 50 %.

Ртуть металлическая.

2.134.1.2. Приготовление

К 10 см³ воды прибавляют 15,0 г иодида калия, 11,0 г иода и 15,0 г металлической ртути. Смесь взбалтывают в течение 10—15 мин до просветления, охлаждают и взбалтывают до появления зеленой окраски. Жидкость сливают в мерный цилиндр вместимостью 200 см³, ртуть промывают 100—125 см³ воды, присоединяя промывные воды к жидкости. Раствор оставляют в темном месте до просветления. Затем осторожно сливают прозрачный раствор в мерную колбу вместимостью 200 см³, доливают объем раствора водой до метки и перемешивают. К 15 см³ полученного раствора прибавляют 15 см³ воды, 70 см³ раствора гидроксида натрия и перемешивают.

2.134.2. Приготовление с применением иодида ртути

2.134.2.1. Реактивы и растворы

Вода дистиллированная, не содержащая углекислоты, готовят, как указано в п. 2.38.

Калия иодид.

Натрия гидроксид, раствор с массовой долей 10 %, не содержащий карбонатов; готовят как указано в п. 2.106.

Ртути (II) иодид.

При отсутствии готового иодида ртути (II) эту соль готовят из хлорида ртути (II), приготовленного в соответствии с п. 2.134.3.1 следующим образом: 60 г хлорида ртути (II) (яд) растворяют при нагревании в 1,25 дм³ воды, раствор охлаждают и фильтруют.

74 г иодида калия растворяют, перемешивая, в 250 см³ воды.

К раствору хлорида ртути (II) прибавляют, перемешивая, раствор иодида калия и смесь оставляют на 18—20 ч. Выпавший осадок промывают водой сначала декантацией, а затем на воронке Бюхнера до удаления хлоридов (проба с раствором азотнокислого серебра). Промытый осадок высушивают при 70—80 °С.

2.134.2.2. Приготовление

2,5 г иодида калия растворяют в 5 см³ воды, прибавляют 3,5 г иодида ртути (II) и перемешивают до полного растворения. Объем полученного раствора доливают водой до 30 см³, прибавляют 70 см³ раствора гидроксида натрия и выдерживают в течение 2—3 сут. Прозрачный раствор отделяют от осадка декантацией. Раствор реактива хранят в темном месте.

2.134.3. Приготовление с применением хлорида ртути (II)

2.134.3.1. Реактивы и растворы

Вода дистиллированная, не содержащая углекислоты, готовят, как указано в п. 2.38.

Натрия гидроксид, раствор, не содержащий карбонатов, готовят следующим образом: 15,0 г гидроксида натрия растворяют в 30 см³ воды.

Калия иодид.

Кислота соляная, раствор с массовой долей 10 %.

Ртуть (II) оксид желтый.

Ртуть (II) хлорид, раствор готовят следующим образом: 3,0 г хлорида ртути (II) растворяют, нагревая в 30 см³ воды.

В случае отсутствия готового хлорида ртути (II) его готовят из оксида ртути (II) следующим образом.

20 г желтого оксида ртути (II) растирают с водой и полученную жидкую кашу постепенно вносят в 75 см³ раствора соляной кислоты; после растворения оксида ртути (II) жидкость фильтруют через бумажный фильтр с белой лентой; фильтрат упаривают до получения кристаллической пленки и охлаждают. Кристаллы отсасывают на воронке Бюхнера, промывают холодной водой и сушат.

2.134.3.2. Приготовление

5,0 г иодида калия растворяют в 10 см³ воды в стакане вместимостью 250 см³ с меткой на 100 см³. К раствору медленно прибавляют раствор хлорида ртути (II) до тех пор, пока образующийся осадок не начнет растворяться. После охлаждения раствор фильтруют. К фильтрату прибавляют раствор гидроксида натрия и разбавляют водой до 100 см³. Затем прибавляют 0,5 см³ раствора хлорида ртути (II). Образовавшемуся осадку дают отстояться, а раствор декантируют. Раствор должен быть прозрачным.

2.135. Реактив Несслера-Винклера (для определения примеси аммония)

2.135.1. Реактивы и растворы

Калия бромид.

Натрия гидроксид.

Ртуть (II) иодид. В случае отсутствия готового иодида ртути (II) его готовят, как указано в п. 2.134.2.1.

2.135.2. Описание приготовления

1,0 г иодида ртути (II) и 5,0 г бромид калия растворяют в 10,0 см³ воды. К полученному раствору прибавляют раствор, содержащий 2,5 г гидроксида натрия в 20 см³ воды, затем 70 см³ воды.

На следующий день прозрачный раствор отделяют от осадка путем декантации. Раствор реактива хранят в темном месте в склянке с резиновой пробкой.

2.136. Реактив для определения фосфатов (по окраске желтого комплекса)

2.136.1. Реактивы и растворы

Аммония метаванадат.

Аммония молибдата тетрагидрат.

Кислота азотная, раствор с массовой долей 25 %.

2.136.2. Приготовление

0,60 г метаванадата аммония (NH₄VO₃) растворяют в 440 см³ горячей воды. После охлаждения к раствору, постоянно перемешивая, прибавляют 560 см³ раствора азотной кислоты, 25,0 г тетрагидрата молибдата аммония [(NH₄)₆Mo₇O₂₄ · 4H₂O] и перемешивают до полного растворения соли.

2.137. Реактив для определения фосфатов (по окраске молибденовой сини с метолом)

2.137.1. Реактивы и растворы

Аммония молибдата тетрагидрат.

Калия метабисульфит.

Кислота серная, раствор с массовой долей 20 %.

Метол.

2.137.2. Приготовление

5,0 г тетрагидрата молибдата аммония $[(\text{NH}_4)_6\text{Mo}_7\text{O}_{24} \cdot 4\text{H}_2\text{O}]$ растворяют в 95 см³ воды, содержащей 25 см³ раствора серной кислоты — раствор 1.

2,0 г метола и 20,0 г метабисульфита калия ($\text{K}_2\text{S}_2\text{O}_5$) растворяют в воде, нагретой до 30 °С, охлаждают и доводят объем раствора водой до 100 см³ — раствор 2. При проведении анализа растворы 1 и 2 последовательно приливают в испытуемый раствор.

Растворы 1 и 2 пригодны в течение 14 сут.

2.138. Реактив фуксинсернистый (реактив Шиффа для определения альдегидов)

2.138.1. Реактивы и растворы

Иод, раствор концентрации $c(1/2\text{I}_2) = 0,1$ моль/дм³; готовят по ГОСТ 25794.2.

Калия метабисульфит или натрия метабисульфит с проверенной массовой долей основного вещества, раствор с массовой долей 20 %, свежеприготовленный.

Крахмал растворимый, раствор с массовой долей 1 %; готовят в соответствии с п. 2.90.

Кислота соляная.

Фуксин основной (для фуксинсернистой кислоты) или парафуксин основной.

2.138.2. Приготовление

1,0 г основного фуксина или основного парафуксина растворяют в 500 см³ горячей воды на кипящей водяной бане. Раствор охлаждают, фильтруют в мерную колбу вместимостью 1 дм³ и прибавляют 30 см³ раствора метабисульфита калия или 25 см³ раствора метабисульфита натрия. Через 20 мин к смеси прибавляют 10 см³ соляной кислоты, доводят объем раствора водой до метки и выдерживают не менее 1 сут. Перед использованием 3 см³ приготовленного раствора титруют раствором иода в присутствии раствора крахмала. На титрование должно расходоваться от 3 до 4 см³ раствора иода. Если объем раствора иода, израсходованный на титрование, меньше 3 см³, то к 100 см³ приготовленного реактива прибавляют метабисульфит калия или натрия из расчета 200 мг на каждый кубический сантиметр разницы между объемом в 3 см³ и израсходованным объемом раствора иода. Если количество раствора иода, израсходованное на титрование, больше 4 см³, то к реактиву прибавляют раствор основного фуксина и основного парафуксина в объеме (V), рассчитываемом по формуле для 100 см³ раствора

$$V = 27 \cdot V_1 - 100,$$

где V_1 — объем раствора иода $c(1/2\text{I}_2) = 0,1$ моль/дм³, израсходованный на титрование 3 см³ раствора, см³.

Приготовленный реактив применяют не ранее чем через 1 сут. Реактив должен быть бесцветным, допускается слегка желтоватая окраска.

Не допускается применять для осветления раствора активированный уголь.

Реактив хранят во флаконе темного стекла с притертой пробкой.

После отбора части реактива флакон следует заполнить инертным газом (аргоном или азотом).

2.139. Ртуть (II) ацетат, раствор с массовой долей приблизительно 3 % в уксусной кислоте (для неводного титрования)

2.139.1. Реактивы и растворы

Ртуть (II) ацетат.

Кислота уксусная ледяная, х. ч.

Кислота хлорная, раствор в уксусной кислоте концентрации $c(\text{HClO}_4) = 0,02$ моль/дм³, готовят по ГОСТ 25794.3 соответствующим разбавлением раствора хлорной кислоты концентрации $c(\text{HClO}_4) = 0,1$ моль/дм³ (0,1 н.) ледяной уксусной кислотой.

2.139.2. Приготовление

3,00 г ацетата ртути (II) $[(\text{CH}_3\text{COO})_2\text{Hg}]$ растворяют, встряхивая, в ледяной уксусной кислоте и доводят объем раствора ледяной уксусной кислотой до 100,0 см³. Точную концентрацию полученного раствора определяют перед использованием, титруя отмеренный объем раствором хлорной кислоты в присутствии используемого при работе индикатора.

2.140. Ртуть (II) бромид, раствор с массовой долей приблизительно 6 % в этаноле**2.140.1. Реактивы и растворы**

Вода бромная; готовят в соответствии с п. 2.32.

Дифениламин, раствор с массовой долей 1 %; готовят по ГОСТ 4919.1.

Кислота азотная, концентрированная.

Кислота соляная, раствор с массовой долей 10 %.

Натрия бромид, раствор с массовой долей 30 %.

Ртуть (II) бромид; при отсутствии готового бромида ртути (II) его получают из оксида ртути (II) следующим образом.

120 г желтого оксида ртути (II) вносят постепенно при перемешивании в раствор, содержащий 50 см³ азотной кислоты. После отстаивания смесь отфильтровывают через плотный обеззолненный фильтр и фильтрат проверяют на отсутствие ионов одновалентной ртути путем добавления к части фильтрата нескольких капель раствора соляной кислоты, при появлении муты в раствор добавляют несколько капель бромной воды. К полученному раствору прибавляют 200 см³ раствора бромида натрия и проверяют полноту осаждения бромида ртути (II) путем реакции с бромидом натрия или с нитратом ртути (II). После отстаивания смеси осадок отсасывают на воронке Бюхнера, промывают 2—3 раза 200 см³ воды до полного удаления нитратов (проба с дифениламином) и сушат при 60—70 °С. Сохраняют бромид ртути в хорошо закрытой посуде темного стекла.

Ртуть (II) нитрат.

Ртуть (II) оксид.

2.140.2. Приготовление

5,00 г бромида ртути (II) растворяют в 95 см³ этанола.

2.141. Ртуть (II) хлорид, раствор с массовой долей 5 %

5,00 г хлорида ртути (II) растворяют в 95 см³ воды. При отсутствии готового хлорида ртути (II) его готовят, как указано в п. 2.134.3.1.

2.142. Сахар инвертированный, раствор**2.142.1. Реактивы и растворы**

Сахар.

Кислота серная, раствор с массовой долей 10 %; готовят по п. 2.89.

Кислота соляная, раствор концентрации $c(\text{HCl}) = 0,1$ моль/дм³; готовят по ГОСТ 25794.1.

Натрия гидроксид, раствор с массовой долей 8 % (готовят соответствующим разбавлением свежeproкипяченной водой раствора гидроксида натрия с массовой долей 50 %, приготовленного в соответствии с п. 2.102) и раствор концентрации $c(\text{NaOH}) = 0,1$ моль/дм³; готовят по ГОСТ 25794.1.

Фенолфталеин (индикатор), раствор с массовой долей 0,1 % в этаноле; готовят по ГОСТ 4919.1.

2.142.2. Приготовление

300 г сахара растворяют в 100 см³ воды, раствор нагревают до кипения и кипятят несколько минут, затем удаляют образовавшуюся пену, добавляют 4,0 см³ раствора серной кислоты и перемешивают раствор в течение 30 с. Прибавляют, перемешивая, 4,0 см³ раствора гидроксида натрия с массовой долей 8 %, затем 150 см³ холодной воды и охлаждают раствор до комнатной температуры. Перед использованием нейтрализуют смесь по фенолфталеину раствором соляной кислоты концентрации $c(\text{HCl}) = 0,1$ моль/дм³ или раствором гидроксида натрия концентрации $c(\text{NaOH}) = 0,1$ моль/дм³. Раствор может приобрести светло-желтую окраску.

Раствор следует хранить в прохладном месте не более 4 сут.

2.143. Свинец (II) ацетат, раствор концентрации $c[\text{Pb}(\text{CH}_3\text{COO})_2 \cdot 3\text{H}_2\text{O}] = 0,5$ моль/дм³

19,00 г тригидрата ацетата свинца (II) растворяют в свежeproкипяченной воде, прибавляют 0,1 см³ уксусной кислоты, доводят объем раствора водой до 100 см³ и перемешивают.

2.144. Свинец (II) ацетат, раствор с массовой долей 5 %

5,0 г тригидрата ацетата свинца (II) растворяют в свежeproкипяченной воде, содержащей 0,1 см³ уксусной кислоты, доводят объем раствора водой до 100,0 см³.

2.145. Свинец (II) ацетат, раствор с массовой долей 1 %

Раствор ацетата свинца (II) с массовой долей 5 %, приготовленный в соответствии с п. 2.144, разбавляют свежeproкипяченной водой в соотношении 1:4.

2.146. Свинец (II) ацетат, щелочной раствор (плюмбит)**2.146.1. Реактивы и растворы**

Натрия гидроксид, раствор с массовой долей 10 %; готовят, как указано в п. 2.106, соответствующим разбавлением концентрированного раствора гидроксида натрия.

Свинец (II) ацетата тригидрат, раствор с массовой долей 10 %.

2.146.2. Приготовление

К раствору тригидрата ацетата свинца (II) $[Pb(CH_3COO)_2 \cdot 3H_2O]$ прибавляют раствор гидроксида натрия до полного растворения образующегося вначале осадка. Раствор предохраняют от попадания углекислоты, как указано в п. 2.41.

2.147. Серебра нитрат, раствор с массовой долей приблизительно 10 % в растворе аммиака

1,0 г нитрата серебра растворяют в 6 см³ воды, добавляют по каплям раствор аммиака с массовой долей 10 %, приготовленный в соответствии с п. 2.4, до тех пор, пока не растворится выпавший вначале осадок, и доводят объем раствора водой до 10,0 см³. Раствор готовят в необходимом количестве и сразу используют во избежание образования амина серебра.

2.148. Смесь азотной и ортофосфорной кислот (для определения марганца)

2.148.1. Реактивы и растворы

Кислота азотная, раствор с массовой долей 65 %.

Кислота ортофосфорная, раствор с массовой долей 85 %.

2.148.2. Приготовление

100 см³ азотной и 70 см³ ортофосфорной кислоты последовательно приливают, перемешивая, в 830 см³ воды, раствор нагревают до кипения, кипятят 10 мин и охлаждают.

2.149. Смесь брома с соляной кислотой

Смешивают одинаковые объемы концентрированной соляной кислоты и бромной воды, приготовленной в соответствии с п. 2.32.

2.150. Смесь пероксида водорода и серной кислоты

Смешивают под тягой, охлаждая, концентрированную серную кислоту и раствор пероксида водорода с массовой долей 30 % в соотношении 2:1. Смесь применяют свежеприготовленной.

2.151. Смесь спирто-эфирная (для определения кобальта в солях никеля)

2.151.1. Реактивы и растворы

Спирт изоамиловый.

Эфир этиловый.

2.151.2. Приготовление

Два объема изоамилового спирта смешивают с пятью объемами этилового эфира, смесь хорошо перемешивают.

2.152. Смесь хромовая (раствор бихромата калия с массовой долей 5 % в серной кислоте)

9,20 г бихромата калия ($K_2Cr_2O_7$), растертого в порошок, помещают в фарфоровую чашку, прибавляют 100 см³ концентрированной серной кислоты и нагревают на кипящей водяной бане, помешивая стеклянной палочкой до полного растворения бихромата калия. Хромовую смесь хранят в посуде со стеклянной пробкой. Смесь пригодна до тех пор, пока она не приобретет зеленый цвет.

2.153. Соль Рейнке (аммония-тетратиоцианатодиаминохромата (III), моногидрат), раствор с массовой долей 0,5 %

0,05 г соли Рейнке $[NH_4Cr(NH_3)_2(SCN)_4 \cdot H_2O]$ растворяют в 10,0 см³ воды. Раствор пригоден в течение 14 сут.

2.154. Тиаоацетамид, раствор с массовой долей 2 % (для определения тяжелых металлов)

2,00 г тиаоацетамида (CH_3CSNH_2) растворяют в 98 см³ воды.

Раствор пригоден в течение 3 сут.

2.155. Титановый желтый, раствор с массовой долей 0,1 %

0,10 г титанового желтого $[C_{20}H_{19}N_5S_2(SO_3Na)_2]$ растворяют в воде и объем доводят водой до 100 см³. Раствор следует применять свежеприготовленным.

2.156. Титановый желтый, раствор с массовой долей приблизительно 0,1 % в этаноле

0,10 г титанового желтого $[C_{20}H_{19}N_5S_2(SO_3Na)_2]$ растворяют в 100,0 см³ этанола. Раствор хранят в темном прохладном месте в течение 120 сут.

2.157. 1,10-Фенантролин, раствор (для определения железа)

2.157.1. Реактивы и растворы

Буферный раствор (рН 5); готовят следующим образом; 38,0 г тригидрата ацетата натрия ($CH_3COONa \cdot 3H_2O$) растворяют в воде, прибавляют 58 см³ раствора уксусной кислоты, доводят объем раствора водой до 1 дм³ и перемешивают.

Гидроксиламина гидрохлорид.

Кислота уксусная, раствор с массовой долей 12 %.

Натрия ацетата тригидрат.

1,10-Фенантролина моногидрат.

2.157.2. Приготовление

К 200 см³ воды прибавляют 100 см³ буферного раствора, 10,0 г гидрохлорида гидросиламина, 0,10 г моногидрата 1,10-фенаптролина и перемешивают. Раствор хранят в стеклянном флаконе оранжевого стекла с притертой пробкой.

2.158. Формальдегид, раствор 1:1, нейтральный (для определения аммиака в аммонийных солях)

2.158.1. Реактивы и растворы

Натрия гидроксид, раствор концентрации $c(\text{NaOH}) = 0,1$ моль/дм³; готовят по ГОСТ 25794.1.

Фенолфталеин (индикатор), раствор с массовой долей 1 %; готовят по ГОСТ 4919.1.

Формалин с массовой долей формальдегида 36—38 % и с массовой долей железа не более 0,0005 %.

Этанол.

2.158.2. Приготовление

К 100 см³ формалина прибавляют 100 см³ воды, 0,5 см³ раствора фенолфталеина и нейтрализуют, добавляя по каплям и перемешивая раствор гидроксида натрия до первого появления розового окрашивания, наблюдаемого на фоне молочного стекла в проходящем свете.

2.159. Цинк-иод-крахмал, раствор (для определения свободных галоидов)

2.159.1. Приготовление с применением иодида цинка

2.159.1.1. Реактивы и растворы

Крахмал растворимый.

Цинка иодид.

Цинка хлорид, раствор с массовой долей 20 %.

2.159.1.2. Приготовление

4,0 г растворимого крахмала размешивают с небольшим количеством воды в фарфоровой чашке. Полученную смесь вливают, перемешивая, в 100 см³ кипящего раствора хлорида цинка и нагревают до полного растворения крахмала, сохраняя постоянный объем добавлением воды. Когда жидкость станет почти прозрачной, добавляют 200—300 см³ воды, 2,0 г иодида цинка, доливают объем раствора водой до 1 дм³ и фильтруют.

Раствор применяют свежеприготовленным.

2.159.2. Приготовление с применением цинкового порошка и иода

2.159.2.1. Реактивы и растворы

Иод.

Крахмал растворимый.

Цинка хлорид, раствор с массовой долей 20 %.

Порошок цинковый.

2.159.2.2. Приготовление

4,00 г растворимого крахмала размешивают с небольшим количеством воды, смесь вливают, перемешивая, в 100 см³ кипящего раствора хлорида цинка и нагревают до полного растворения крахмала. К охлажденному раствору прибавляют свежеприготовленный раствор, состоящий из 1,00 г цинкового порошка и 2,00 г иода в 10 см³ воды. Затем объем полученного раствора доводят водой до 1 дм³ и фильтруют через бумажный фильтр. Раствор следует применять свежеприготовленным.

2.160. Этанол абсолютный

2.160.1. Реактивы и растворы

Кальция оксид, предварительно прокаленный при температуре 970—1050 °С в течение 2—3 ч.

Кальция хлорид плавленный, предварительно прокаленный при температуре 250—300 °С в течение 1—2 ч.

Натрий металлический.

Этанол.

2.160.2. Приготовление

В круглодонную колбу помещают этанол и добавляют прокаленный оксид кальция из расчета 20,0 г на каждые 100 см³ этанола. Колбу соединяют с холодильником, поставленным вертикально. Верхний конец холодильника закрыт пробкой, в которую вставлена хлоркальциевая трубка. Колбу нагревают на водяной бане в течение 6 ч, следя за тем, чтобы смесь все время сильно кипела.

Затем содержимое колбы охлаждают, переливают в колбу для перегонки и для удаления остатка воды прибавляют небольшими порциями металлический натрий из расчета 0,25—0,30 г на каждые 100 см³ этанола. После полного растворения натрия колбу соединяют с холодильником и, нагревая ее на водяной бане, отгоняют этанол. В качестве приемника применяют двугорлую колбу, в одно горло которой вставлена пробка с алонжем, а во второе — хлоркальциевая трубка. Абсолютированный этанол хранят в склянке с хорошо притертой пробкой. Плотность абсолютированного этанола должна быть 0,789 г/см³ (при температуре 22 °С).

2.161. Этанол, не содержащий альдегидов

2.161.1. Реактивы и растворы

Калия гидроксид.

Этанол ректифицированный.

2.161.2. Приготовление

В круглодонную колбу, вместимостью 250 см³ с притертой пробкой помещают 100 см³ этанола, прибавляют 1 г грубо измельченного гидроксида калия, закрывают колбу пробкой, перемешивают и оставляют на 1—2 сут, периодически встряхивая. Затем отгоняют этанол, нагревая на водяной бане.

2.162. Эфир этиловый без пероксидных соединений

2.162.1. Реактивы и растворы

Эфир этиловый.

Железа (II) сульфат гептагидрат.

Калия гидроксид.

Калия перманганат, раствор концентрации $c(1/3 \text{ KMnO}_4) = 0,1$ моль/дм³, готовят по ГОСТ 25794.2.

Пирогаллол.

Реактив Шиффа, приготовленный, как указано в п. 2.138.

2.162.2. Приготовление

Проводят испытание этилового эфира на отсутствие пероксидных соединений. 10,0 см³ этилового эфира встряхивают в течение 1 мин, затем периодически в течение 15 мин с 10,0 см³ реактива Шиффа и 0,01 г пирогаллола в делительной воронке вместимостью 25 см³.

Окраска водного слоя не должна быть интенсивнее окраски раствора сравнения, содержащего 0,2 см³ раствора перманганата калия в 50 см³ воды, при сравнении слоев растворов одинаковой толщины. Если окраска водного слоя интенсивнее окраски раствора сравнения, необходимо провести очистку следующим образом: добавляют на каждый кубический дециметр этилового эфира по 20 г порошкообразного гидроксида калия и оставляют на 2 сут, периодически встряхивая. Затем сливают эфир в перегонную колбу, добавляют кристаллы сульфата железа и отгоняют этиловый эфир при соблюдении техники безопасности.

ПЕРЕЧЕНЬ

реактивов, применяемых для приготовления вспомогательных реактивов
и растворов, по настоящему стандарту и по действующей нормативно-технической документации

Номер пункта настоящего стандарта	Наименование по настоящему стандарту	Наименование по действующей нормативно-технической документации	Обозначение стандарта
2.1	Альдегид салициловый	Альдегид салициловый	ГОСТ 9866—74
2.1; 2.97; 2.112	Метанол	Метанол-яд	ГОСТ 6995—77
2.2	Алюминон	Алюминон	—
2.3; 2.11; 2.13; 2.24; 2.47; 2.53; 2.55; 2.57; 2.58; 2.89; 2.103; 2.128; 2.129; 2.131; 2.142; 2.150; 2.151	Кислота серная	Кислота серная	ГОСТ 4204—77
2.3	Цинк металлический гранулированный	Цинк металлический гранулированный	—
2.4; 2.5; 2.7; 2.8; 2.9; 2.18; 2.19; 2.20; 2.22; 2.49; 2.51; 2.91; 2.95	Аммиак водный	Аммиак водный	ГОСТ 3760—79
2.7; 2.41; 2.50; 2.102; 2.103; 2.104; 2.105; 2.106; 2.107; 2.127; 2.134; 2.135; 2.142; 2.146	Натрия гидроокись	Натрия гидроокись	ГОСТ 4328—77
2.5; 2.160	Кальция оксид	Кальция окись	ГОСТ 8677—76
2.6	Аммония ацетат	Аммоний уксуснокислый	ГОСТ 3117—78
2.7	Аммония борат	Аммоний тетраборнокислый	—
2.7; 2.33; 2.41; 2.49; 2.57; 2.73; 2.82; 2.83; 2.89; 2.121; 2.122; 2.124; 2.142	Кислота соляная	Кислота соляная	ГОСТ 3118—77
2.7	Кислота борная	Кислота борная	ГОСТ 9656—75
2.8	Метиловый красный	Метиловый красный	—
2.8	Аммония карбамат	Аммоний кар- баминовокислый	—
2.9	Аммония гидрокарбонат	Аммоний углекислый кислый	ГОСТ 3762—78
2.10; 2.11; 2.136	Аммония метаванадат	Аммоний ванадиево- кислый мета	ГОСТ 9336—75
2.10; 2.12; 2.33; 2.76; 2.89; 2.133; 2.136; 2.148	Кислота азотная	Кислота азотная	ГОСТ 4461—77
2.12; 2.13; 2.14; 2.136; 2.137	Аммония парамolibдат, тетрагидрат	Аммоний молибденово- кислый, 4-водный	ГОСТ 3765—78
2.12	Аммония нитрат	Аммоний азотнокислый	ГОСТ 22867—77
2.15	Аммония оксалат	Аммоний шавелево- кислый	ГОСТ 5712—78

Номер пункта настоящего стандарта	Наименование по настоящему стандарту	Наименование по действующей нормативно-технической документации	Обозначение стандарта
2.16; 2.17	Аммония роданид	Аммоний роданистый	ГОСТ 27067—86
2.16	1-Бутанол	Спирт бутиловый (бутанол-1)	ГОСТ 6006—78
2.19	Магния хлорид	Магний хлористый	ГОСТ 4209—77
2.20; 2.21; 2.91	Аммония хлорид	Аммоний хлористый	ГОСТ 3773—72
2.22	Кислота лимонная	Кислота лимонная моногидрат	ГОСТ 3652—69
2.22; 2.51	Феноловый красный	Феноловый красный	—
2.22; 2.30; 2.33; 2.45; 2.46; 2.48; 2.66; 2.81; 2.87; 2.140; 2.142; 2.156; 2.158	Этанол	Спирт этиловый ректифицированный технический, высшего сорта	ГОСТ 18300—87
2.23; 2.41	Анилин	Анилин	ГОСТ 5819—78
2.23	Бензол	Бензол	ГОСТ 5955—75
2.25	Бария гидроксид октагидрат	Бария гидроокись, 8-водная	ГОСТ 4107—78
2.26	Бария нитрат	Барий азотнокислый	ГОСТ 3777—76
2.27; 2.28	Бария хлорид дигидрат	Барий хлористый, 2-водный	ГОСТ 4108—72
2.29	Батофенантролин	Батофенантролин (4,7-дифенил-1,10-фенантролин)	—
2.9	Изоамиловый спирт	Спирт изоамиловый	ГОСТ 5830—79
2.30; 2.31	Бензальдегид	Бензальдегид	ГОСТ 157—78
2.32; 2.33; 2.59; 2.149	Бром	Бром	ГОСТ 4109—79
2.33	Ртуты (II) оксид	Ртуть окись желтая	ГОСТ 5230—74
2.33	Натрия бромид	Натрий бромистый	—
2.33	Ртуты (II) дибромид	—	Импортная
2.33	Ртуты (II) нитрит	Ртуть (II) азотистокислая	—
2.33	Дифениламин	Дифениламин	—
2.34; 2.67; 2.68; 2.132; 2.134	Калий иодид	Калий иодистый	ГОСТ 4232—74
2.34; 2.90; 2.159	Крахмал растворимый	Крахмал растворимый	ГОСТ 10163—76
2.35; 2.59; 2.89; 2.130	Кислота уксусная	Кислота уксусная	ГОСТ 61—75
2.35; 2.51; 2.71; 2.143; 2.144; 2.145; 2.146	Свинца (II) ацетат, тригидрат	Свинец уксуснокислый, 3-водный	ГОСТ 1027—67
2.35; 2.151; 2.162	Эфир этиловый (эфир диэтиловый)	Эфир этиловый (эфир диэтиловый)	ТУ 7506804—97—97
2.36	Петролейный эфир	Эфир петролейный	—
2.40	Известь гашеная	Кальций гидрат окиси	ГОСТ 9262—77
2.41	Железа сульфид	Железо сернистое	—
2.42; 2.57; 2.70; 2.76; 2.128; 2.162	Калий перманганат	Калий марганцовокислый	ГОСТ 20490—75
2.43; 2.76; 2.150	Водорода пероксид	Водорода пероксид	ГОСТ 10929—76
2.44	Гидроксиламина гидрохлорид	Гидроксиламин солянокислый	ГОСТ 5456—79
2.45	Глюксаль-бис-(2-оксанил)	Глюксаль-бис-(2-оксанил)	—
2.46	Диметилглиоксим	Диметилглиоксим	ГОСТ 5828—77

Номер пункта настоящего стандарта	Наименование по настоящему стандарту	Наименование по действующей нормативно-технической документации	Обозначение стандарта
2.47	2,4-Динитрофенил-гидразин	(2,4-Динитрофенил)-гидразин	—
2.47	2,2'-Дипиридил	2,2'-Дипиридил	—
2.49	Дитизон	Дитизон	ТУ 6—09—07—1684—89
2.49	Тетрахлорметан	Углерод четыреххлористый	ГОСТ 20288—74
2.50	Диэтилдитиокарбамат серебра	Диэтилдитиокарбамат серебра	—
2.50; 2.51	Натрия N, N'-диэтилдитиокарбамат	Натрия N, N'-диэтилдитиокарбамат	ГОСТ 8864—71
2.50	Пиридин	Пиридин	ГОСТ 13647—78
2.50; 2.147	Серебра нитрат	Серебро азотнокислое	ГОСТ 1277—75
2.51	Диэтилдитиокарбамат свинца	Диэтилдитиокарбамат свинца (II)	—
2.51	Трихлорметан	Хлороформ технический	ГОСТ 20015—88
2.51; 2.69	Калия-натрия тартрат, тетрагидрат	Калий-натрий виннокислый, 4-водный	ГОСТ 5845—79
2.52	Желатина	Желатина техническая	ГОСТ 11293—89
2.53	Железа (II)-аммония сульфата гексагидрат (соль Мора)	Аммоний- железо (II) сернокислый 2:1, 6-водный (соль закиси железа и аммония двойная сернокислая, соль Мора)	—
2.54; 2.55; 2.58; 2.162	Железа (II) сульфат, гептагидрат	Железо (II) сернокислое, 7-водное	ГОСТ 4148—78
2.56	Железа (III) хлорид, гексагидрат	Железо треххлористое, 6-водное	ГОСТ 4147—74
2.57	Индигокармин	Индигокармин	—
2.57; 2.118; 2.119	Натрия хлорид	Натрий хлористый	ГОСТ 4233—77
2.58	Изатин	Изатин	—
2.60	Кадмия (II) ацетат, дигидрат	Кадмий уксуснокислый, 2-водный	ТУ 6—09—5446—89
2.61	Кадмия (II) хлорид	Кадмий хлористый, 2,5-водный	ГОСТ 4330—76
2.61	Изопропанол	Изопропиловый спирт (Пропанол-2)	—
2.62	Калия-антимонита тартрат, гемигидрат	Калий антимоний виннокислый, 0,5-водный	—
2.63	Калия гексацианоферрат (II), тригидрат	Калий железисто-синеродистый, 3-водный	ГОСТ 4207—75
2.64	Калия гексацианоферрат (II)	Калий железосинеродистый	ГОСТ 4206—75
2.65; 2.66; 2.71; 2.125; 2.162	Калия гидроксид	Калия гидроокись	ГОСТ 24363—80
2.71	Калия цитрат миногидрат	Калий лимоннокислый трехзамещенный, 1-водный	ГОСТ 5538—78
2.72	Калия хромат	Калий хромовокислый	ГОСТ 4459—75
2.73; 2.74; 2.75; 2.160	Кальция хлорид	Кальций хлористый обезвоженный	ТУ 6—09—4711—81

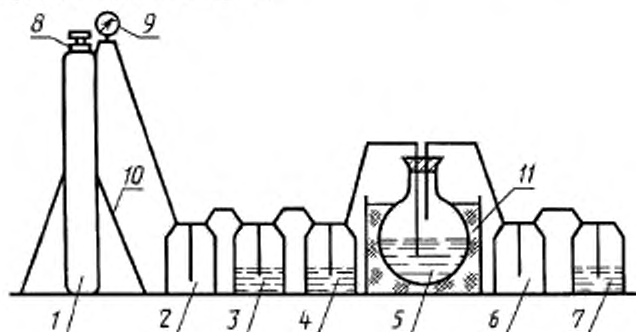
Номер пункта настоящего стандарта	Наименование по настоящему стандарту	Наименование по действующей нормативно-технической документации	Обозначение стандарта
2.73	Кальция хлорид гексагидрат	Кальций хлористый, 6-водный	—
2.73	Кальция хлорид дигидрат	Кальций хлористый, 2-водный	ТУ 6—09—5077—87
2.73; 2.142	Фенолфталеин	Фенолфталеин	
2.77	Кислота аскорбиновая	—	Импортная
2.79	Кислота метаиодная дигидрат	Кислота иодная мета, 2-водная	—
2.80	Кислота пикриновая	Кислота пикриновая (2, 4, 6-тринитрофенол)	—
2.82	Метилловый оранжевый	Метилловый оранжевый	—
2.84	Кислота сульфосалициловая, дигидрат	Кислота сульфосалициловая, 2-водная	ГОСТ 4478—78
2.86	Кислота трихлоруксусная	Кислота трихлоруксусная	—
2.87	Кислота хромотроповая, дигидрат	1,8-дигидрокси-3,6-нафталин-дисульфокислота	—
2.87	Динатриевая соль хромотроповой кислоты, дигидрат	Хромотроповой кислоты динатриевая соль, 2-водная	—
2.88	Кислота щавелевая, дигидрат	Кислота щавелевая, 2-водная	ГОСТ 22180—76
2.91	Магния (II) хлорид, гексагидрат	Магний хлористый, 6-водный	ГОСТ 4209—77
2.92	Магния сульфат, гептагидрат	Магний сернокислый, 7-водный	ГОСТ 4523—77
2.93	Меди (II) ацетат, моногидрат	Медь (II) уксуснокислая, 1-водная	ГОСТ 5852—79
2.94	Меди (II) сульфат, пентагидрат	Медь (II) сернокислая, 5-водная	ГОСТ 4165—78
2.95	Меди (II) хлорид	Медь двухлористая, 2-водная	ГОСТ 4167—74
2.96	Метиленовый синий	Метиленовый голубой	—
2.97	Морин	Морин	—
2.98	Карбамид	Карбамид	ГОСТ 6691—77
2.99; 2.100	Натрия ацетат тригидрат	Натрий уксуснокислый, 3-водный	ГОСТ 199—78
2.101	Натрия гексанитрокобальтат (III), гемигидрат	Натрия гексанитрокобальтат (III), 0,5-водный	—
2.108	Натрия гидроортофосфат, додекагидрат	Натрий фосфорнокислый двузамещенный, 12-водный	ГОСТ 4172—76
2.109	Натрия карбонат, декагидрат	Натрий углекислый, 10-водный	ГОСТ 84—76

Номер пункта настоящего стандарта	Наименование по настоящему стандарту	Наименование по действующей нормативно-технической документации	Обозначение стандарта
2.110	Натрия нитрат	Натрий азотнокислый	ГОСТ 4168—79
2.111	Натрия нитропруссид, дигидрат	Натрий нитропруссидный, 2-водный	—
2.112	Натрия пикрат	—	Импортный
2.113	Натрия пиррофосфат, декагидрат	Натрия фосфорнокислый пиро, 10-водный	—
2.114	Натрия салицилат	Натрий салициловокислый	НТД
2.115	Натрия сульфид, нонагидрат	Натрий сернистый, 9-водный	ГОСТ 2053—77
2.115	Глицерин	Глицерин	ГОСТ 6259—75
2.116	Натрия тетраборат, декагидрат	Натрий тетраборнокислый, 10-водный	ГОСТ 4199—76
2.117	Натрия тетрафенилборат	Натрий-тетрафенилборат (калийность)	—
2.120	Нингидрин моногидрат	Нингидрин, 1-водный	—
2.120	Ацетон	Ацетон	ГОСТ 2603—79
2.121	Олова (II) хлорид, дигидрат	Олово двухлористое, 2-водное	ТУ 6—09—5384—88
2.122	Олово	Олово	ГОСТ 860—75
2.123	8-Оксихинолин	8-Оксихинолин	—
2.124	Палладия (II) хлорид	Палладий двухлористый	—
2.125; 2.162	Пирогаллол	—	Импортный
2.125	Пирогаллол А	Пирогаллол А	ТУ 6—09—5319—86
2.126	Меди (II) сульфат, пентагидрат	Медь (II) сернокислая, 5-водная	ГОСТ 4165—78
2.127	Калия-натрия тартрат, тетрагидрат (сегнетова соль)	Калий-натрий виннокислый, 4-водный	ГОСТ 5845—79
2.128	Железа (III) сульфат, нанагидрат	Железо (III) сернокислое, 9-водное	ГОСТ 9485—74
2.129; 2.148	Кислота ортофосфорная	Кислота ортофосфорная	ГОСТ 6552—80
2.129	Марганца (II) сульфат, пентагидрат	Марганец (II) сернокислый, 5-водный	ГОСТ 435—77
2.130	Кислота сульфаниловая безводная	Кислота сульфаниловая	ГОСТ 5821—78
2.130	1-Нафтиламин	1-Нафтиламин	ТУ 09—07—1703—90
2.130	Цинковый порошок	Порошок цинковый	ГОСТ 12601—76
2.131	Ртуты (II) оксид	Ртуть окись желтая	ГОСТ 5230—74
2.132; 2.134; 2.141	Ртуты (II) (хлорид)	—	Импортная
2.59; 2.134	Иод	Иод	ГОСТ 4159—79

Номер пункта настоящего стандарта	Наименование по настоящему стандарту	Наименование по действующей нормативно-технической документации	Обозначение стандарта
2.134; 2.135	Ртуть (II) иодид	—	Импортная
2.135	Калия бромид	Калий бромистый	ГОСТ 4160—74
2.137	Азот	Азот газообразный и жидкий	ГОСТ 9293—74
2.137	Аргон	Аргон газообразный и жидкий	ГОСТ 10157—79
2.137	Калия метабисульфит	Калий сернистоокислый пиро	—
2.137	Натрия метабисульфит	Натрий сернистоокислый пиро	—
2.137	Метол (параметиламино-фенолсульфат)	Метол (4-метиламино-фенол сульфат)	ГОСТ 25664—83
2.137	Фуксин основной (для фуксинсернистой кислоты)	Фуксин основной (для фуксинсернистой кислоты)	—
2.137	Парафуксин основной (для фуксинсернистой кислоты)	Парафуксин основной (для фуксинсернистой кислоты)	—
2.139	Ртуть (II) ацетат	Ртуть уксуснокислая	—
2.139	Кислота хлорная	Кислота хлорная	—
2.151	Спирт изоамиловый	Спирт изоамиловый	ГОСТ 5830—79
2.152	Калия бихромат	Калий двухромово-кислый	ГОСТ 4220—75
2.153	Соль Рейнеке	Соль Рейнеке, аммония тетрацианидато диаммин хромат (III), 1-водный	—
2.154	Тиоацетамид	Тиоацетамид	—
2.155	Титановый желтый	Титановый желтый	—
2.157	0-Фенантролин, моногидрат	1,10-фенантролин, 1-водный	—
2.157	Натрия ацетат, тригидрат	Натрий уксуснокислый, 3-водный	ГОСТ 199—78
2.158	Формальдегид	Формалин технический	ГОСТ 1625—89
2.159	Цинка иодид	Цинк иодистый	—
2.159	Цинк хлорид	Цинк хлористый	ГОСТ 4529—78
2.160	Этанол ректифицированный	Спирт этиловый ректифицированный	—
2.160	Натрий металлический	Натрий металлический	ГОСТ 3273—75

ОПИСАНИЕ УСТАНОВКИ ДЛЯ ПРИГОТОВЛЕНИЯ РАСТВОРА АММИАКА С МАССОВОЙ ДОЛЕЙ 25 %, НЕ СОДЕРЖАЩЕГО УГЛЕКИСЛОТЫ, ИЗ ГАЗООБРАЗНОГО АММИАКА

Собирают установку, как показано на черт. 1.

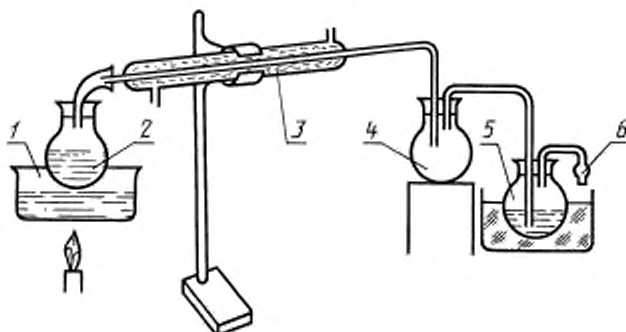


Черт. 1

Баллон 1 с аммиаком, снабженный редуктором 8 и манометром 9, устанавливают и закрепляют на подставке 10. Соединяют баллон с пустой промежуточной склянкой 2, к которой присоединены две поглотительные склянки 3 и 4 с раствором гидроксида натрия, в которых происходит поглощение углекислого газа. Освобожденный от углекислоты аммиак поступает в приемник 5, в котором находится вода, не содержащая углекислоты. Склянка 6 является брызгоуловителем. Склянка 7 с раствором гидроксида натрия предотвращает попадание углекислоты из воздуха в приемник. Сосуд 11 является охлаждающей баней.

ОПИСАНИЕ УСТАНОВКИ ДЛЯ ПРИГОТОВЛЕНИЯ РАСТВОРА АММИАКА С МАССОВОЙ ДОЛЕЙ 25 %, НЕ СОДЕРЖАЩЕГО УГЛЕКИСЛОТЫ, ИЗ ВОДНОГО АММИАКА

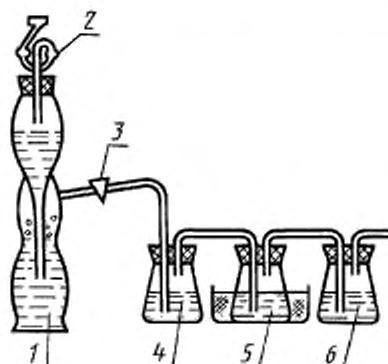
Собирают установку, как показано на черт. 2, и отгоняют аммиак. Колбу 2 с аммиаком ставят на водяную баню 1 так, чтобы холодильник был направлен вверх под углом 45° , и верхний конец холодильника 3 через промежуточную колбу 4 соединяют с приемником-колбой 5, содержащей 200—400 см³ воды, и закрытой трубкой с натронной известью (смесью гидроксидов кальция и натрия) 6. При нагревании на водяной бане аммиак поступает в приемник и там полностью поглощается водой.



Черт. 2

ОПИСАНИЕ УСТАНОВКИ ДЛЯ ПРИГОТОВЛЕНИЯ
СЕРОВОДОРОДНОЙ ВОДЫ

Собирают установку, как показано на черт. 3. Воду насыщают сероводородом, который получают в аппарате Киппа 1 действием раствора соляной кислоты на сульфид железа. Сероводород пропускают через промывную склянку 4 с водой в поглотительную склянку 5 с водой, охлаждаемую водой со льдом. Сероводород, не поглощенный водой, пропускают через промывную склянку 6, содержащую раствор гидроксида натрия.



Черт. 3

Аппарат должен быть герметичен и закрыт пробкой, в которую вставлена предохранительная воронка 2. При работе кран 3 открывают настолько, чтобы в поглотительной склянке пузырьки проскакивали со скоростью один пузырек в 2 с. Через 15—20 мин насыщение заканчивают, а поглотительную склянку заменяют такой же пустой склянкой.

П Е Р Е Ч Е Н Ь
вспомогательных реактивов и растворов

Пункт стандарта	Наименование
2.1	Альдегид салициловый, раствор с массовой долей приблизительно 1 % в метаноле
2.1	Алюминон, раствор с массовой долей приблизительно 0,1 %
2.3	Амальгама цинка (для восстановления)
2.4	Аммиак водный, раствор с массовой долей 10 %
2.5	Аммиак водный, раствор с массовой долей 25 %, не содержащий углекислоты
2.6	Аммония ацетат, раствор с массовой долей 10 %
2.7	Аммония борат, раствор концентрации $c [1/3(\text{NH}_4)_2\text{BO}_3] = 1$ моль/дм ³
2.8	Аммония карбамат, раствор с массовой долей приблизительно 20 %
2.9	Аммония карбонат, раствор концентрации $c [(\text{NH}_4)_2\text{CO}_3] = 1$ моль/дм ³
2.10	Аммония метаванадат раствор с массовой долей 0,2 % в азотной кислоте
2.11	Аммония метаванадат раствор с массовой долей приблизительно 0,3 %
2.12	Аммония парамолибдат раствор с массовой долей 5 % в азотной кислоте
2.13	Аммония парамолибдат раствор с массовой долей 5 % в серной кислоте (для определения кремнекислоты)
2.14	Аммония парамолибдат раствор с массовой долей 10 % (для определения кремнекислоты)
2.15	Аммония оксалат, раствор с массовой долей 4 %
2.16	Аммония роданид раствор в бутаноле
2.17	Аммония роданид, раствор с массовой долей 30 %
2.18	Аммония сульфид, раствор с массовой долей приблизительно 10 %
2.19	Аммония сульфид, раствор с массовой долей приблизительно 20 %, не содержащий углекислоты
2.20	Аммония хлорид, не содержащий железа
2.21	Аммония хлорид, раствор с массовой долей 10 %
2.22	Аммония цитрат
2.23	Анилин, раствор с массовой долей 1 % в бензоле
2.24	Анилина сульфат, раствор с массовой долей приблизительно 2 %
2.25	Бария гидроксид, раствор с массовой долей 3 %
2.26	Бария нитрат, раствор с массовой долей 5 %
2.27	Бария хлорид, раствор с массовой долей 5 %
2.28	Бария хлорид, раствор с массовой долей 20 % (для определения сульфатов)
2.29	Батофенантролин, раствор в изоамиловом спирте (для определения железа)
2.30	Бензальдегид, раствор с массовой долей приблизительно 25 % в этаноле
2.31	Бензальдегид, насыщенный раствор
2.32	Бром, насыщенный водный раствор (бромная вода)
2.33	Бумага бромнортутная
2.34	Бумага иодкрахмальная
2.35	Бумага или вата, пропитанная раствором ацетата свинца
2.36	Вата обезжиренная
2.37	Вода дистиллированная, не содержащая кислорода
2.38	Вода дистиллированная, не содержащая углекислоты
2.39	Вода дистиллированная, дважды перегнанная (бидистиллят), не содержащая углекислоты
2.40	Вода известковая
2.41	Вода сероводородная
2.42	Вода хлорная, насыщенная
2.43	Водород пероксид, раствор с массовой долей приблизительно 3 %
2.44	Гидроксиламина гидрохлорид, раствор с массовой долей 10 %
2.45	Глиоксаль-бис-(2-оксианил), раствор с массовой долей приблизительно 0,6 % в этаноле

Пункт стандарта	Наименование
2.46	Диметилглиоксим, раствор с массовой долей приблизительно 1 % в этаноле
2.47	2,4-Динитрофенилгидразин, раствор
2.48	2,2'-Дипиридил, водно-этанольный раствор с массовой долей 0,5 % (для определения железа)
2.49	Дитизон, раствор в тетрахлорметане
2.50	Диэтилдитиокарбамат серебра, раствор с массовой долей 0,5 % в пиридине (для определения мышьяка)
2.51	Диэтилдитиокарбамат свинца, раствор с массовой долей приблизительно 0,025 % в трихлорметане (для определения меди)
2.52	Желатина, раствор с массовой долей 0,05 %
2.53	Железа (II)-аммония сульфат, раствор с массовой долей 10 % в серной кислоте (для определения кремнекислоты)
2.54	Железо (II) сульфат, раствор концентрации $c(\text{FeSO}_4 \cdot 7\text{H}_2\text{O}) = 1$ моль/дм ³
2.55	Железо (II) сульфат, раствор с массовой долей приблизительно 5 %
2.56	Железо (III) хлорид, раствор с массовой долей 10 %
2.57	Индигокармин, раствор для определения нитратов
2.58	Изатин, раствор в серной кислоте
2.59	Иодмонобромид, раствор (для определения непредельных соединений)
2.60	Кадмия (II) ацетат, раствор с массовой долей 5 %
2.61	Кадмия (II) хлорид, водно-изопропанольный раствор с массовой долей приблизительно 20 %
2.62	Калия-антимонил тартрат, раствор с массовой долей 3 %
2.63	Калия гексацианферрат (II), раствор с массовой долей 5 %
2.64	Калия гексацианферрат (III), раствор с массовой долей 5 %
2.65	Калия гидроксид, раствор с массовой долей приблизительно 10 %
2.66	Калия гидроксид, раствор с массовой долей приблизительно 10 % в этаноле
2.67	Калия иодид, раствор с массовой долей 10 %
2.68	Калия иодид, раствор с массовой долей 30 %
2.69	Калия-натрия тартрат, раствор с массовой долей 20 %
2.70	Калия перманганат, раствор с массовой долей 5 %
2.71	Калия плюмбит, раствор с массовой долей приблизительно 2 % (для определения сероуглерода)
2.72	Калия хромат, раствор с массовой долей 10 %
2.73	Кальция хлорид, раствор с массовой долей 44 %
2.74	Кальция хлорид, раствор с массовой долей 80 %
2.75	Кальция хлорид, раствор с массовой долей 10 %
2.76	Кислота азотная, не содержащая оксидов азота (для меркурометрии)
2.77	Кислота аскорбиновая, раствор с массовой долей 5 %
2.78	Кислота D-винная, раствор с массовой долей 20 %
2.79	Кислота метаиодная, раствор концентрации $c(\text{HIO}_4 \cdot 2\text{H}_2\text{O}) = 0,3$ моль/дм ³
2.80	Кислота пикриновая, раствор с массовой долей 1 %
2.81	Кислота пикриновая, раствор с массовой долей приблизительно 6 % в этаноле
2.82	Кислота соляная, свободная от бромидов
2.83	Кислота соляная — вода, азеотропная смесь с массовой долей приблизительно 20 %
2.84	Кислота сульфосалициловая, раствор с массовой долей 10 %
2.85	Кислота сульфосалициловая, раствор с массовой долей 20 %
2.86	Кислота трихлоруксусная, раствор с массовой долей 20 %
2.87	Кислота хромотроповая, раствор
2.88	Кислота шавелевая, раствор концентрации $c(\text{H}_2\text{C}_2\text{O}_4 \cdot 2\text{H}_2\text{O}) = 0,5$ моль/дм ³
2.89	Кислоты, растворы с определенной массовой долей %
2.90	Крахмал растворимый, раствор с массовой долей 1 %
2.91	Магнезия, раствор смеси
2.92	Магния сульфат раствор концентрации $c(\text{MgSO}_4 \cdot 7\text{H}_2\text{O}) = 0,5$ моль/дм ³
2.93	Меди (II) ацетат, раствор с массовой долей 1 %

Пункт стандарта	Наименование
2.94	Меди (II) сульфат, раствор с массовой долей 10 %
2.95	Меди (II) хлорид, аммиачный раствор
2.96	Метиленовый синий, раствор с массовой долей 0,1 %
2.97	Морин, раствор с массовой долей приблизительно 2 % в метаноле
2.98	Карбамид, раствор с массовой долей 20 %
2.99	Натрия ацетат, раствор с массовой долей 10 %
2.100	Натрия ацетат, раствор с массовой долей 20 %
2.101	Натрия гексаинитрокобальт (III), раствор с массовой долей 10 %
2.102	Натрия гидроксид, раствор с массовой долей 50 %, не содержащий карбонатов
2.103	Натрия гидроксид, раствор не содержащий аммония
2.104	Натрия гидроксид, раствор с массовой долей 30 %
2.105	Натрия гидроксид, раствор с массовой долей 20 %
2.106	Натрия гидроксид, раствор с массовой долей 10 %
2.107	Натрия гидроксид, раствор концентрации $c(\text{NaOH}) = 2$ моль/дм ³
2.108	Натрия гидроортофосфат, раствор с массовой долей 10 %
2.109	Натрия карбонат, раствор концентрации $c(\text{Na}_2\text{CO}_3 \cdot 10\text{H}_2\text{O}) = 1$ моль/дм ³
2.110	Натрия нитрат, раствор с массовой долей 5 %
2.111	Натрия нитропруссид, раствор с массовой долей 10 %
2.112	Натрия пикрат, раствор в метаноле (Реактив Бальгета)
2.113	Натрия пирофосфат, раствор с массовой долей 5 %
2.114	Натрия салицилат, раствор с массовой долей 10 %
2.115	Натрия сульфид, раствор в глицерине
2.116	Натрия тетраборат, насыщенный раствор с массовой долей приблизительно 6 %
2.117	Натрия тетрафенилборат, раствор с массовой долей 0,6 %
2.118	Натрия хлорид, насыщенный раствор
2.119	Натрия хлорид, раствор с массовой долей 10 %
2.120	Нингидрин, раствор с массовой долей приблизительно 1 % в ацетоне
2.121	Олова (II) хлорид, раствор с массовой долей 0,4 % в соляной кислоте (для определения мышьяка)
2.122	Олова (II) хлорид, раствор с массовой долей 10 % в соляной кислоте
2.123	8-Оксихинолин, раствор с массовой долей 5 %
2.124	Палладия (II) хлорид, раствор
2.125	Пирогаллол, щелочной раствор для поглощения кислорода
2.126	Раствор Бертранда I
2.127	Раствор Бертранда II
2.128	Раствор Бертранда III
2.129	Раствор Рейнгардта-Циммермана
2.130	Реактив Грисса (для определения нитритов)
2.131	Реактив Дениже
2.132	Реактив Майера
2.133	Реактив Миллона
2.134	Реактив Нesslerа (для определения аммония)
2.135	Реактив Нesslerа-Винклера (для определения аммония)
2.136	Реактив для определения фосфатов (по окраске желтого комплекса)
2.137	Реактив для определения фосфатов (окраске молибденовой сини с метолом)
2.138	Реактив фуксинсернистый (реактив Шиффа для определения альдегидов)
2.139	Ртуты (II) ацетат, раствор с массовой долей приблизительно 3 % в уксусной кислоте (для неводного титрования)
2.140	Ртуты (II) бромид, раствор с массовой долей приблизительно 6 % в этаноле
2.141	Ртуты (II) хлорид, раствор с массовой долей 5 %
2.142	Сахар инвертированный, раствор
2.143	Свинца (II) ацетат, раствор концентрации $c[\text{Pb}(\text{CH}_3\text{COO})_2 \cdot 3\text{H}_2\text{O}] = 0,5$ моль/дм ³
2.144	Свинца (II) ацетат, раствор с массовой долей 5 %
2.145	Свинца (II) ацетат, раствор с массовой долей 1 %
2.146	Свинца (II) ацетат, щелочной раствор (плюмбит)

Пункт стандарта	Наименование
2.147	Серебра нитрат, раствор с массовой долей приблизительно 10 % в аммиаке
2.148	Смесь азотной и ортофосфорной кислот (для определения марганца)
2.149	Смесь брома с соляной кислотой
2.150	Смесь пероксида водорода и серной кислоты
2.151	Смесь спирто-эфирная (для определения примеси кобальта в солях никеля)
2.152	Смесь хромовая (раствор бихромата калия с массовой долей 5 %) в серной кислоте
2.153	Соль Рейнеке, раствор с массовой долей 5 %
2.154	Тиоацетамид, раствор с массовой долей 2 % (для определения тяжелых металлов)
2.155	Титановый желтый, раствор с массовой долей 0,1 %
2.156	Титановый желтый, раствор с массовой долей приблизительно 0,1 % в этаноле
2.157	Ортофенантролин, раствор (для определения примеси железа)
2.158	Формальдегид, раствор 1 + 1, нейтральный (для определения аммиака в аммонийных солях)
2.159	Цинк-иод-крахмал, раствор (для определения свободных галоидов)
2.160	Этанол абсолютированный
2.161	Этанол, не содержащий альдегидов
2.162	Эфир диэтиловый, без пероксидных соединений

ИНФОРМАЦИОННЫЕ ДАННЫЕ

1. РАЗРАБОТАН И ВНЕСЕН Министерством химической промышленности
2. УТВЕРЖДЕН И ВВЕДЕН В ДЕЙСТВИЕ Постановлением Государственного комитета СССР по стандартам от 29.10.87 № 4093
3. Стандарт полностью соответствует стандарту СЭВ 435—86
4. ВЗАМЕН ГОСТ 4517—75
5. ССЫЛОЧНЫЕ НОРМАТИВНО-ТЕХНИЧЕСКИЕ ДОКУМЕНТЫ

Обозначение НТД, на который дана ссылка	Номер пункта
ГОСТ 1770—74	1.2
ГОСТ 4212—76	2.57.1
ГОСТ 4919.1—77	2.7.1, 2.22.1, 2.51.1; 2.73.1; 2.82.1; 2.140.1; 2.141.1; 2.158.1
ГОСТ 9147—80	1.2
ГОСТ 12026—76	1.2
ГОСТ 19908—90	1.2
ГОСТ 24104—2001	1.2
ГОСТ 25336—82	1.2
ГОСТ 25794.1—83	2.7.1, 2.73.1; 2.142.1
ГОСТ 25794.2—83	2.138.1; 2.162.1
ГОСТ 25794.3—83	2.139.1
ГОСТ 27025—86	1.1
ГОСТ 29227—91	1.2
ГОСТ 29251—91	1.2

6. ПЕРЕИЗДАНИЕ. Май 2008 г.