



ГОСУДАРСТВЕННЫЙ СТАНДАРТ
СОЮЗА ССР

ПРЕССЫ ЛИСТОШТАМПОВЧНЫЕ

**РАЗМЕРЫ И РАСПОЛОЖЕНИЕ ПАЗОВ И
ОТВЕРСТИЯ ДЛЯ КРЕПЛЕНИЯ ШТАМПОВ**

ГОСТ 9226—92

Издание официальное

Е

БЗ 11—12—91/1232

КОМИТЕТ СТАНДАРТИЗАЦИИ И МЕТРОЛОГИИ СССР

Москва

ПРЕССЫ ЛИСТОШТАМПОВЫЕ**Размеры и расположение пазов и
отверстий для крепления штампов**Punch presses,
Dimensions and location of slots and holes
for die clamping**ГОСТ
9226—92**

ОКП 38 2100

Дата введения 01.01.93

Настоящий стандарт распространяется на следующие серийно выпускаемые для нужд народного хозяйства и экспорта листоштамповочные прессы:

однокривошипные открытые простого действия;
однокривошипные закрытые простого и двойного действия;
двухкривошипные открытые и закрытые простого действия;
двухкривошипные закрытые двойного действия;
четырёхкривошипные закрытые простого и двойного действия;
гидравлические листоштамповочные.

Требования пп. 1, 2, 3, 4, 5, 6, 7, 8, 11, 12 настоящего стандарта являются обязательными, остальные требования являются рекомендуемыми.

1. Размеры и расположение пазов и отверстий для крепления штампов в подштамповых плитах и ползунах должны соответствовать указанным:

Т-образных пазов — на черт. 1 и в табл. 1;

отверстий для ввода болтов в Т-образные пазы — на черт. 2 и в табл. 2;

Издание официальное

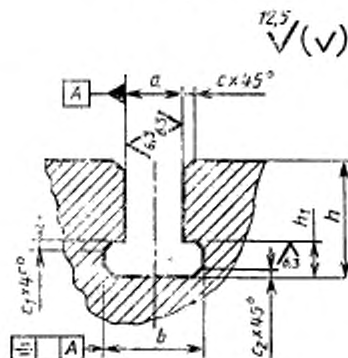
© Издательство стандартов, 1992

Е

Настоящий стандарт не может быть полностью или частично воспроизведен, тиражирован и распространен без разрешения Госстандарта СССР

отверстий под буферные штыри в подштамповых плитах и под выталкиватели в ползунах — на черт. 3, 4 и в табл. 3.

Т-образные пазы
(черт. 1, табл. 1)



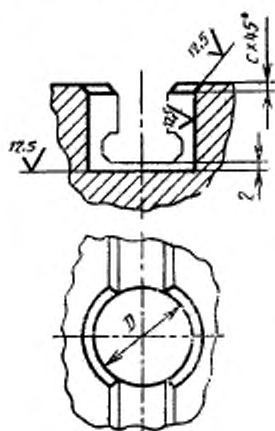
Черт. 1

Таблица 1

Размеры, мм

Номинальное усилие пресса, кН	a		b		h		h ₁		c	c ₁	c ₂
	Допуск ±14	Номинал.	Допуск	Номинал.	Номинал.	Номинал.	Допуск	Допуск			
От 25 до 63	14	23	+2		21	28	9	+2	1,6	0,6	1,6
Св. 63 до 250	18	30			26	36	12				
Св. 250 до 1000	22	37	+3		33	45	16			1,0	2,5
Св. 1000 до 4000	28	46			40	56	20				
Св. 4000 до 10000	36	56	+4		51	71	25	+3			
Св. 10000 до 31500	42	68			61	85	32				
Св. 31500 до 80000	48	80	+5		69	96	36	+4	2,5	1,8	4,0
Св. 80000	54	90			79	106	40				

Отверстия для ввода болтов в Т-образные пазы в подштамповых
плитах и ползунах (черт. 2, табл. 2)



Черт. 2

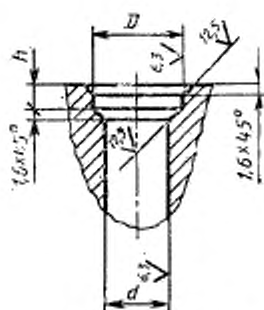
Таблица 2

Размеры, мм		
Номинальное усилие пресса, кН	D	c
От 25 до 63	32	1,0
Св. 63 до 250	40	1,6
Св. 250 до 1000	50	
Св. 1000 до 4000	65	
Св. 4000 до 10000	80	2,5
Св. 10000 до 31500	100	
Св. 31500 до 80000	115	
Св. 80000	130	

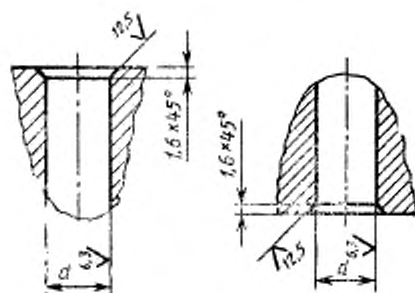
Примечание. Отверстия для ввода болтов в Т-образные пазы в подштамповых плитах и ползунах прессов простого действия должны выполняться по требованию потребителя.

Отверстия под буферные штыри в подштамповых плитах и под
выталкивателях в ползунах (черт. 3, 4, табл. 3)

Отверстия под буферные штыри



Черт. 3

Отверстия
под выталкиватели

Черт. 4

Таблица 3

Размеры, мм

Номинальное усилие пресса, кН	d H12	D	h
До 1000	30	40	6
Св. 1000 до 8000*	40	50	10
Св. 8000	60	70	

* Для гидропрессов усилием от 1000 до 8000 кН $d=50$ мм, $D=60$ мм.

Примечания:

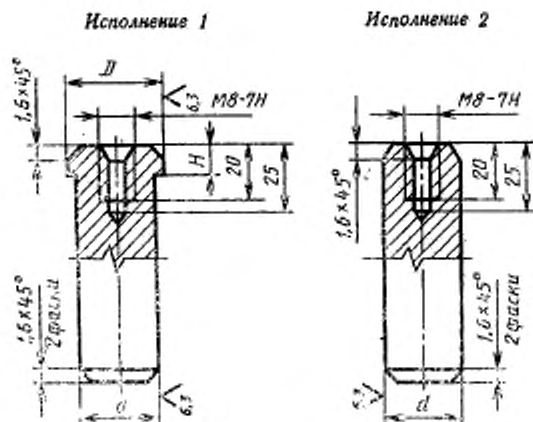
1. Количество отверстий и рядов отверстий под буферные штыри в подштамповых плитах устанавливается в зависимости от размеров и количества отверстий в столе под буферы.

2. Количество отверстий и рядов отверстий в ползунах под выталкиватели устанавливается в зависимости от размеров ползуна.

3. Для прессов двойного действия за номинальное усилие пресса принимают усилие вытяжного ползуна.

2. Буферные штыри, предназначенные для выталкивания отштампованных деталей из формообразующей полости штампа (черт. 5, табл. 4)

С. 5 ГОСТ 8226—82



Черт. 5

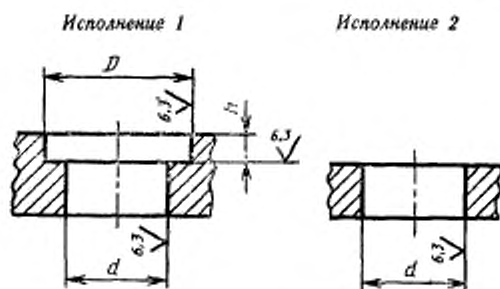
Примечание. Допускается изготавливать буферные штыри без резьбы.

Таблица 4

Размеры, мм			
Номинальное усилие пресса, кН	d	D	H
До 1000	28	36	5
Св. 1000 до 8000	38	45	8
Св. 8000	58	65	

2.1. Определение длины буферных штырей приведено в приложении.

3. Центральное отверстие в подштамповых плитах однокришопиных открытых прессов простого действия (черт. 6, табл. 5)



Черт. 6

Таблица 5

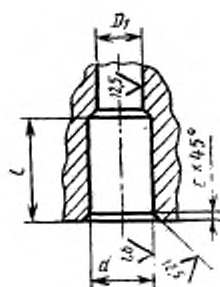
Размеры, мм

Номинальное усилие прессы, кН	d	D_{138}	h
До 40	50	70	15
Св. 40 до 100	60	80	
Св. 100 до 160	80	110	20
Св. 160 до 400	100	130	
Св. 400 до 630	140	170	30
Св. 630 до 1600	200	240	
Св. 1600 до 2500	250	290	40
Св. 2500 до 4000	315	355	

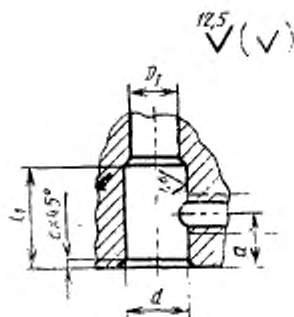
4. Отверстия под хвостовики штампов в ползунах однокривошипных открытых прессов простого действия (черт. 7, табл. 6)
Диаметр отверстия заказчик выбирает из типоразмерного ряда, приведенного в табл. 6.

С. 7 ГОСТ 9228—92

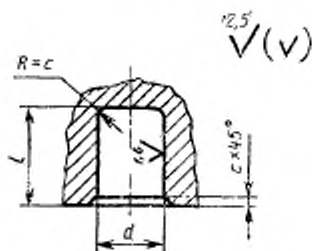
Исполнение 1



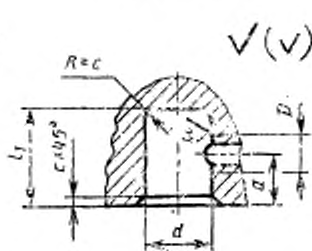
Исполнение 2



Исполнение 3



Исполнение 4



Черт. 7

Таблица 6

Размеры, мм

Номинальное усилие прессы, кН	d H8	D ₁ , не менее	l, не менее	c	D H7	a	l ₁
До 40	25	25	50	1,6	M12	25	50
Св. 40 до 100	32		55				60
Св. 100 до 250	40	32	60	2,0	M20	40	75
Св. 250 до 630	50		70				85
Св. 630 до 1250	60		75				105
Св. 1250	75		85	2,5	M24	50	130

Примечание. По требованию потребителя ползуны с отверстиями под хвостовики штампов должны изготавливаться и для однокривошипных закрытых прессов простого действия.

5. Расположение Т-образных пазов и отверстий под буферные штыри в подштамповых плитах должно соответствовать указанным:

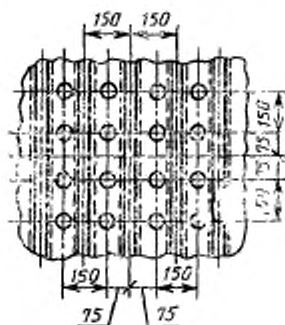
на черт. 8 — для однокривошипных открытых прессов простого действия;

на черт. 9 — для однокривошипных закрытых прессов простого и двойного действия усилием до 1600 кН; двухкривошипных открытых прессов простого действия; гидравлических рамных прессов простого действия;

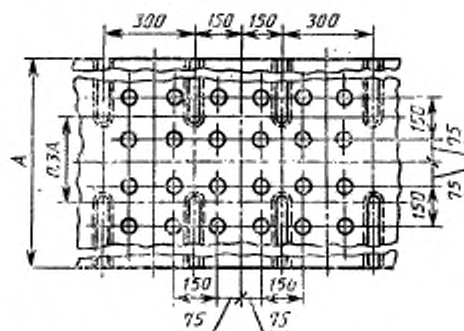
на черт. 10 — для однокривошипных закрытых прессов простого и двойного действия усилием свыше 1600 кН; двухкривошипных закрытых прессов простого и двойного действия; четырехкривошипных закрытых прессов простого и двойного действия.



Черт. 8



Черт. 9



Черт. 10

5.1. Допускается уменьшение шага между отверстиями под буферные штыри в подштамповых плитах до 75 мм.

5.2. Допускается для однокривошипных закрытых прессов простого и двойного действия усилием свыше 1600 кН и всех двух-, четырехкривошипных закрытых прессов простого и двойного действия изготавливать подштамповые плиты с расстоянием между Т-образными пазами равным 150 мм; со сквозными Т-образными пазами с расстоянием между ними 150 или 300 мм.

5.3. Допускается изготавливать подштамповые плиты без центрального Т-образного паза.

6. Расположение Т-образных пазов, отверстия для крепления штампов и отверстий под выталкиватели в ползунах листоштамповочных прессов должны соответствовать указанным:

на черт. 11 и табл. 7 — для однокривошипных открытых прессов простого действия усилием от 25 до 400 кН;

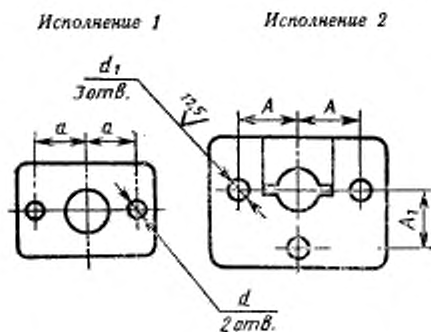
на черт. 12 и табл. 8 — для однокривошипных открытых прессов простого действия усилием от 630 до 4000 кН;

на черт. 13 — для однокривошипных закрытых прессов простого действия усилием до 1600 кН, двухкривошипных открытых прессов простого действия, гидравлических рамных прессов простого действия;

на черт. 14 — для однокривошипных закрытых прессов простого действия усилием свыше 1600 кН; двух- и четырехкривошипных закрытых прессов простого действия;

на черт. 15 — для однокривошипных закрытых прессов двойного действия усилием от 630 до 1600 кН;

на черт. 16 и табл. 9 — для однокривошипных закрытых прессов двойного действия усилием свыше 1600 кН с расстоянием $A=150$ мм, двух- и четырехкривошипных закрытых прессов двойного действия с расстоянием $A=300$ мм.



Черт. 11

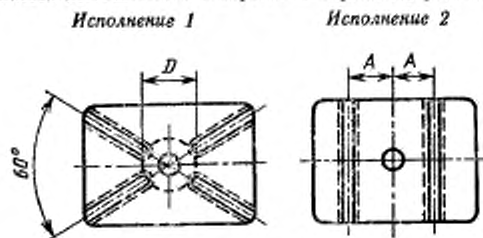
Таблица 7

Размеры, мм

Номинальное усилие пресса, кН	A	A ₁	a	d	d ₁
До 40	—	—	35	13 (M12)	—
Св. 40 до 63	—	70			70
Св. 63 до 100	—	80			
Св. 100 до 160	—	90			
Св. 160 до 250	120	110	90	22 (M20)	22
Св. 250 до 400	150	130			

Примечания:

- Крепление штампов на полуце пресса усилием до 40 кН включительно производится посредством зажима хвостовика.
- Допускается изготавливать отверстия d с резьбой, указанной в скобках.



Черт. 12

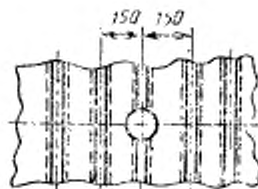
Размеры, мм

Номинальное усилие пресса, кН	<i>D</i>	<i>A</i>
До 630	220	120
Св. 630 до 1000	250	150
Св. 1000 до 1600	260	200
Св. 1600 до 2500	320	

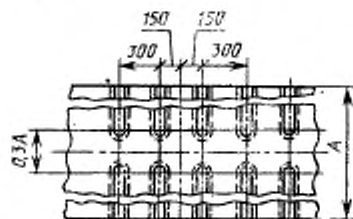
Примечания:

1. Допускается применять приспособление для зажима хвостовика штампа для прессов усилием 630 и 1000 кН (черт. 11, исполнение 1) с расстоянием $a=110$ мм и диаметром отверстия $d=22$ мм.

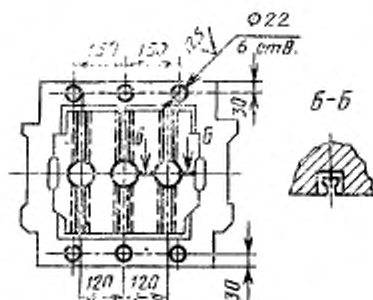
2. Допускается изготавливать ползуны (черт. 12, исполнение 1) с размером $D=180$ мм — для прессов усилием 250 кН; $D=220$ мм — для прессов усилием 400 кН или со сквозными Т-образными пазами.



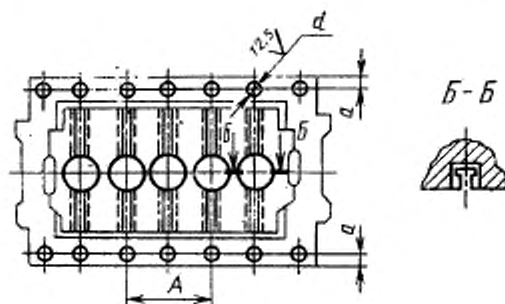
Черт. 13



Черт. 14



Черт. 15



Черт. 16

Таблица 9

Размеры, мм

Номинальное усилие вытяжного ползуна, кН	d	a
До 2500	22	30
Св. 2500 до 8000	32	50
Св. 8000	40	60

Примечания:

1. Количество отверстий d и размещение их в прижимном ползуне устанавливается в зависимости от размеров ползуна пресса и количества Т-образных пазов на вытяжном ползуне.

2. Допускается выполнение на прижимном ползуне Т-образных пазов вместо отверстий d . Размеры и расположение пазов должно соответствовать размерам и расположению пазов на вытяжном ползуне.

6.1. Для прессов усилием 10000 кН и выше допускается изготавливать пазы с расстоянием между осями 200 мм.

6.2. Допускается для однокривошипных закрытых прессов простого действия усилием свыше 1600 кН, двух- и четырехкривошипных закрытых прессов простого и двойного действия изготавливать ползуны:

с расстоянием между Т-образными пазами или отверстиями для крепления штампов равным 150 мм;

со сквозными Т-образными пазами с расстоянием между ними равным 150 или 300 мм.

6.3. Допускается изготавливать ползуны без центрального Т-образного паза и без отверстий для крепления штампа, расположенных по центру ползуна.

6.4. По требованию потребителя ползуны должны изготавливаться:

для однокривошипных закрытых прессов простого действия усилием до 10000 кН с расположением Т-образных пазов по черт. 12, исполнение 1;

для однокривошипных закрытых прессов простого действия усилием 1600 и 2500 кН с расположением Т-образных пазов по черт. 12, исполнение 2 с расстоянием между Т-образными пазами $A=200$ мм и с отверстиями под выталкиватели.

7. Отверстия в ползунах под выталкиватели следует размещать с шагом 150 мм.

Допускается размещать отверстия с шагом 200 мм.

Допускается размещать отверстия с пропуском рядов, выдерживая расстояние между рядами кратное 150 или 200 мм.

8. Количество Т-образных пазов для крепления штампов в подштамповых плитах (черт. 8, исполнения 2, 3 и черт. 9, 10) и в ползунах (черт. 13, 14, 16) устанавливается в зависимости от размеров подштамповой плиты и ползуна.

9. По требованию потребителя шаг между Т-образными пазами для подштамповых плит и ползунов, отверстиями для крепления штампов, отверстиями под буферные штыри в подштамповых плитах, отверстиями в ползуне под выталкиватели, отверстиями в прижимном ползуне в прессах двойного действия может быть увеличен до величины кратной 150 мм.

10. Допускаются предельные отклонения значений расстояний от середины подштамповой плиты или ползуна пресса до отверстий для крепления штампов, под буферные штыри и выталкиватели $\pm 1,6$ мм.

11. Места крепления подштамповых плит к столу пресса не должны совпадать с Т-образными пазами.

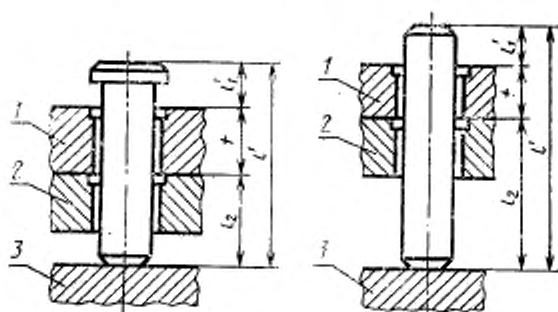
12. Неуказанные предельные отклонения размеров: H_{14} ; h_{14} ;
 $\pm \frac{t_2}{2}$.

ОПРЕДЕЛЕНИЕ ДЛИНЫ БУФЕРНЫХ ШТЫРЕЙ

Данную l' буферных штырей определяют в соответствии с чертежом и формулами и указывают в заказе-наряде внешнеэкономической организации.

Исполнение 1

Исполнение 2



1 — подштамповая плита; 2 — ствол; 3 — плита буфера в верхнем положении

$l' = l_1 + l_2$ — при отсутствии подштамповой плиты;

$l' = l_1 + l_2 + t$ — при применении одной подштамповой плиты;

$l' = l_1 + l_2 + 2t$ — при применении двух подштамповых плит.

ИНФОРМАЦИОННЫЕ ДАННЫЕ

1. **ПОДГОТОВЛЕН И ВНЕСЕН** Техническим комитетом по стандартизации ТК 70 «Станки», Подкомитетом «Кузнечно-прессовое оборудование»

РАЗРАБОТЧИКИ

А. С. Крыжановский, В. А. Мельник, С. Б. Челищев, О. П. Бигун, В. Л. Чайковский, В. К. Хамбуров, Н. М. Кочеткова

2. **УТВЕРЖДЕН И ВВЕДЕН В ДЕЙСТВИЕ** Постановлением Комитета стандартизации и метрологии СССР от 16.01.92 № 18
3. Срок проверки 1997 г., периодичность проверки 5 лет
4. **ВЗАМЕН ГОСТ 9226—79**

Редактор *А. Л. Владимиров*
Технический редактор *В. И. Прусакова*
Корректор *Т. А. Васильева*

Слано в наб. 19.02.92 Подп. в печ. 17.04.92 Усл. печ. л. 1,0. Усл. кр.-отт. 1,0. Уч.-изд. л. 0,78.
Тираж 1005 экз.

Ордена «Знак Почета» Издательство стандартов, 123557, Москва, ГСП,
Новопресненский пер., 3.
Калужская типография стандартов, ул. Московская, 256. Зак. 558