

ГОСТ Р 50043.2—92
(МЭК 998—2—1—90)

ГОСУДАРСТВЕННЫЙ СТАНДАРТ РОССИЙСКОЙ ФЕДЕРАЦИИ

**СОЕДИНИТЕЛЬНЫЕ УСТРОЙСТВА
ДЛЯ НИЗКОВОЛЬТНЫХ ЦЕПЕЙ БЫТОВОГО
И АНАЛОГИЧНОГО НАЗНАЧЕНИЯ**

**Часть 2—1. ЧАСТНЫЕ ТРЕБОВАНИЯ ДЛЯ
СОЕДИНИТЕЛЬНЫХ УСТРОЙСТВ С ВИНТОВЫМИ
ЗАЖИМАМИ**

Издание официальное

БЗ 4—92/425

ГОССТАНДАРТ РОССИИ
Москва

ГОСУДАРСТВЕННЫЙ СТАНДАРТ РОССИЙСКОЙ ФЕДЕРАЦИИ**СОЕДИНИТЕЛЬНЫЕ УСТРОЙСТВА ДЛЯ
НИЗКОВОЛЬТНЫХ ЦЕПЕЙ БЫТОВОГО И
АНАЛОГИЧНОГО НАЗНАЧЕНИЯ****Часть 2—1. Частные требования для
соединительных устройств с винтовыми зажимами****Connecting devices for low-voltage circuits for
household and similar purposes. Part 2—1 Particular
requirements for connecting devices as separate
entities with screw-type clamping units****ГОСТ Р****50043.2—92****(МЭК****998—2—1—90)**

ОКСТУ 3424

Дата введения 01.01.94**1. ОБЛАСТЬ РАСПРОСТРАНЕНИЯ**

По ГОСТ Р 50043.1 со следующим дополнением:

Настоящий стандарт распространяется на соединительные устройства с винтовыми зажимами, в основном, для соединения проводников без специальной подготовки.

Пункты настоящего стандарта заменяют пункты ГОСТ Р 50043.1, имеющие те же номера.

Новые пункты, чертежи или таблицы, дополнительные к приведенным в ГОСТ Р 50043.1, нумеруются, начиная со 101.

2. ССЫЛКИ

По ГОСТ Р 50043.1 со следующим дополнением:

ГОСТ 22483 Жилы (проводники) изолированных кабелей. Первое дополнение: Перечень размерных допусков цилиндрических круглых жил.

Издание официальное

© Издательство стандартов, 1992

Настоящий стандарт не может быть полностью или частично воспроизведен, тиражирован и распространен без разрешения Госстандарта России

3. ОПРЕДЕЛЕНИЯ

По ГОСТ Р 50043.1 со следующими дополнениями:

3.101. Винтовой зажим — зажим для соединения двух или более проводников с помощью винтовых зажимов.

3.101.1. Торцевой зажим — зажим, в котором жилы проводников вводят в отверстие или выемку и зажимают под корпусом винта или винтом. Давление сжатия прикладывают непосредственно к жилам или с помощью промежуточного средства, устанавливаемого между корпусом винта и жилами проводников.

Примеры торцевых зажимов приведены на черт. 101.

3.101.2. Зажим с крепежной головкой — зажим, в котором жилы проводников зажаты под головкой одного или нескольких винтов. Давление сжатия может быть приложено непосредственно через головку винта или с помощью дополнительного средства (шайбы, пластины или устройства, предотвращающего выпадение проводника или его жил).

Примеры зажимов с крепежной головкой приведены на черт. 102.

3.101.3. Зажим с крепежной гайкой — зажим, в котором жилы проводника зажаты под гайкой. Давление сжатия может быть приложено непосредственно гайкой соответствующей формы или с помощью промежуточного средства (круглой шайбы, пластины или устройства, предотвращающего выпадение проводника или его жил).

Примеры зажимов с крепежной гайкой приведены на черт. 102.

3.101.4. Зажим с прижимной пластиной — зажим, в котором жилы проводника зажаты под седлообразной пластиной с помощью двух или нескольких винтов или гаек.

Примеры зажимов с прижимной пластиной приведены на черт. 103.

3.101.5. Зажим для кабельных наконечников — зажим, в котором жилы проводников прижаты к основанию щели, выполненной в резьбовой шпильке, с помощью гайки, или расположенной под гайкой шайбы соответствующей формы, или центрального утолщения, если гайка не имеет сквозного отверстия, или любого другого соответствующего средства, обеспечивающего передачу давления на жилы внутри щели.

Примеры зажимов для кабельных наконечников приведены на черт. 104.

3.102. Проводник без специальной подготовки — отрезанный проводник, с конца которого снята на определенную длину изоляция для подсоединения его к выводу.

Проводник, которому придали форму для его подсоединения к выводу, или с закрученными жилами для закрепления его конца, считается проводником без специальной подготовки.

4. ОБЩИЕ ПОЛОЖЕНИЯ

По ГОСТ Р 50043.1.

5. ОБЩИЕ ЗАМЕЧАНИЯ ПО ИСПЫТАНИЯМ

По ГОСТ Р 50043.1.

5.3. Необходимое для проведения испытаний количество новых образцов разделяют на выборки согласно приложению 1.102.

5.4. Испытания проводят согласно заданной последовательности на каждой выборке.

6. ОСНОВНЫЕ ХАРАКТЕРИСТИКИ

По ГОСТ Р 50043.1.

7. КЛАССИФИКАЦИЯ

По ГОСТ Р 50043.1.

8. МАРКИРОВКА

По ГОСТ Р 50043.1 со следующим дополнением:

8.1e. Маркировка зажимов, если это приемлемо, должна соответствовать п. 10.103.

9. ЗАЩИТА ОТ ПОРАЖЕНИЯ ЭЛЕКТРИЧЕСКИМ ТОКОМ

По ГОСТ Р 50043.1.

10. СОЕДИНЕНИЕ ПРОВОДНИКОВ

По ГОСТ Р 50043.1 со следующими дополнительными пунктами:

10.101. Зажимы должны допускать присоединение двух или более жестких и (или) гибких проводников без специальной подготовки одинакового или различного номинального сечения или их сочетания.

10.102. Номинальная соединительная способность зажимов, типы и номинальные сечения присоединяемых к ним проводников указаны в табл. 101. Кроме того, зажимы должны обеспечивать соответствующее соединение по меньшей мере двух последовательно расположенных проводников меньшего сечения, например:

1. Зажим с номинальной соединительной способностью 1 мм^2 должен допускать надежное присоединение жестких и (или) гибких проводников сечением 0,5; 0,75 или 1 мм^2 .

2. Зажим с номинальной соединительной способностью 10 мм^2 должен допускать надежное присоединение жестких проводников

4,0; 6,0 или 10,0 мм² и (или) гибких проводников сечением 4,0 или 6,0 мм².

10.103. Если изготовителем не указано иное, зажимы в соответствии с их номинальной соединительной способностью должны допускать присоединение жестких и гибких проводников в соответствии с табл. 101. В этом случае отпадает необходимость в какой-нибудь маркировке. Если к зажиму допускается присоединение только одного типа проводника (например, жесткого или гибкого), то на зажиме маркируются буквы «ж» или «г», либо маркировка должна быть проставлена на наименьшей упаковке или в технической инструкции и каталоге.

Соответствие требованиям пп. 10.101 и 10.103 необходимо проверять с помощью следующего испытания:

Испытанию подвергают зажимы с указанными в п. 10.102 медными проводниками. Проводники наименьшего и наибольшего диаметров в каждом зажиме присоединяют поочередно.

Винт и гайку затягивают и ослабляют пять раз с помощью соответствующей отвертки или ключа, при этом крутящий момент должен быть равен крутящему моменту, указанному в соответствующей графе табл. 102 или в нижеследующих табл. 103—106.

Для каждого из пяти испытаний используют новый конец проводника.

Примечание. Испытания проводят при наибольшем значении крутящего момента, если это оговорено изготовителем зажима и об этом имеется соответствующая информация.

Таблица 101

Номинальная соединительная способность, мм ²	Сечение и теоретический диаметр проводников									
	метрические					AWG				
	Жесткие			Гибкие		Жесткие			Гибкие	
	сечение проводников, мм ²	диаметр, мм		сечение проводников, мм ²	диаметр, мм	калибр	диаметр, мм			калибр
одножильные		многожильные	одножильные				многожильные	класс В		
0,5	0,5	0,9	1,1	0,5	1,1	20	0,85	0,97	20	1,02
0,75	0,75	1,0	1,2	0,75	1,3	18	1,07	1,23	18	1,28
1,0	1,0	1,2	1,4	1,0	1,5	—	—	—	—	—
1,5	1,5	1,5	1,7	1,5	1,8	16	1,35	1,55	16	1,60
2,5	2,5	1,9	2,2	2,5	2,3*	14	1,71	1,95	14	2,08
4,0	4,0	2,4	2,7	4,0	2,9*	12	2,15	2,45	12	2,70
6,0	6,0	2,9	3,3	4,0	2,9*	10	2,72	3,09	—	—
10,0	10,0	3,7	4,2	6,0	3,9	8	3,43	3,89	10	3,36
16,0	16,0	4,6	5,3	10,0	5,1	6	4,32	4,91	8	4,32
25,0	26,0	—	6,6	16,0	6,3	4	5,45	6,18	6	5,73
35,0	35,0	—	7,9	25,0	7,8	2	6,87	7,78	4	7,26

* Размеры только для гибких проводников класса 5 согласно ГОСТ 22483

Номинальный диаметр резьбы

Номинальный диаметр резьбы, мм	Крутящий момент, Нм				
	I	II	III	IV	V
До 2,8 включ.	0,2	—	0,4	0,4	—
Св. 2,8 до 3,0	0,25	—	0,5	0,5	—
» 3,0 » 3,2	0,3	—	0,6	0,6	—
» 3,2 » 3,6	0,4	—	0,8	0,8	—
» 3,6 » 4,1	0,7	1,2	1,2	1,2	1,2
» 4,1 » 4,7	0,8	1,2	1,8	1,8	1,8
» 4,7 » 5,3	0,8	1,4	2,0	2,0	2,0
» 5,3 » 6,0	1,2	1,8	2,5	3,0	3,0
» 6,0 » 8,0	2,5	2,5	3,5	6,0	4,0
» 8,0 » 10,0	—	3,5	4,0	10,0	6,0
» 10,0 » 12,0	—	4,0	—	—	8,0
» 12,0 » 15,0	—	5,0	—	—	10,0

Графа I относится к винтам без головок, если винты при затягивании не выступают из отверстий, а также к винтам, которые не могут быть завинчены с помощью отвертки, лезвие которой шире диаметра винта.

Графа II относится к гайкам зажимов для кабельных наконечников, завинчиваемых с помощью отвертки.

Графа III относится к другим винтам зажимов, завинчиваемых с помощью отвертки.

Графа IV относится к винтам и гайкам, иным чем гайки зажимов для кабельных наконечников, завинчиваемых с помощью специальных средств.

Графа V относится к гайкам зажимов для кабельных наконечников, завинчиваемых с помощью специальных средств.

Если винт имеет шестигранную головку со шлицем, а значения граф III и IV не совпадают, испытания проводят дважды. Сначала испытывают выборку из трех образцов, прикладывая к шестигранной головке крутящий момент, указанный в графе IV, потом испытывают выборку из трех образцов, прикладывая крутящий момент, указанный в графе III. Если значения граф III и IV совпадают, то испытания проводят с помощью отвертки.

Винты и гайки для крепления проводников должны иметь мет-

рическую резьбу в соответствии с нормами ISO или резьбу, аналогичную по шагу и прочности.

Во время испытаний зажимы не должны повреждаться, например, не должно быть повреждений резьбы или шлицев головок винтов, а также резьбы, шайб или хомутов, влияющих на их дальнейшее использование.

Для зажимов для кабельных наконечников номинальным является диаметр шпильки.

Форма лезвия, применяемого для испытаний отвертки, должна подходить к головке испытываемого винта. Винты и гайки нельзя затягивать рывком.

Таблица 103

Номинальная соединительная способность, мм ²	Торцевой зажим		
	Момент, Нм		
	I*	III*	IV*
0,5	0,2	0,4	0,4
0,75	0,2	0,4	0,4
1	0,2	0,4	0,4
1,5	0,2	0,4	0,4
2,5	0,25	0,5	0,5
4	0,4	0,8	0,8
6	0,4	0,8	0,8
10	0,7	1,2	1,2
16	0,8	2,0	2,0
25	1,2	2,5	3,0
35	2,5	3,5	6,0

* Для винтов, указанных в соответствующих графах табл. 102.

Таблица 104

Зажим с крепежной головкой и крепежной гайкой

Номинальная соединительная способность, мм ²	Момент, Нм	
	III*	IV*
	0,5	0,4
0,75	0,4	0,4
1	0,4	0,4
1,5	0,5	0,5
2,5	0,8	0,8
4	1,2	1,2
6	2,0	2,0
10	2,0	2,0
16	2,0	2,0
25	2,5	3,0
35	3,5	6,0

* Для винтов или гаек, указанных в соответствующих графах табл. 102.

Зажим с прижимной пластиной

Номинальная соединительная способность, мм	Момент, Нм*
4	0,5
6	0,8
10	1,2
16	1,2
25	2,0
35	3,0

* Для винтов или гаек, указанных в графе IV табл. 102.

Зажим для кабельных наконечников

Номинальная соединительная способность, мм ²	Момент, Нм
0,5	*
0,75	*
1	*
1,5	*
2,5	*
4	*
6	*
10	1,2
16	2,0
25	2,5
35	3,5

* Эти значения изучаются.

Примечание. Указанные значения моментов применяют для винтов или гаек, приведенных в колонках II и IV табл. 102.

10.104. Зажимы должны быть выполнены таким образом, чтобы они зажимали проводник без повреждения.

Проверку осуществляют с помощью испытания на трех новых образцах.

Для этого к каждому зажиму присоединяют новые проводники, имеющие тип, минимальное и максимальное сечения в соответствии с табл. 101 и испытывают в показанном на черт. 105 устройстве:

сначала испытывают проводники наименьшего сечения; затем испытывают проводники наибольшего сечения.

Длина испытательного проводника должна на 75 мм превышать высоту H , указанную в табл. 107. Испытательный проводник вводят в зажим, винты или гайки затягивают с крутящим моментом, указанным в п. 10.103.

Конец проводника пропускают через втулку соответствующего размера в пластине, установленной под устройством на высоте H (табл. 107). Втулка должна быть установлена в горизонтальной плоскости таким образом, чтобы ее средняя линия описывала круг диаметром 75 мм, концентричный центру зажима в горизонтальной плоскости. Дальше пластину поворачивают со скоростью (10 ± 2) мин⁻¹.

Расстояние между зажимом и верхней поверхностью втулки должно быть в пределах 15 мм расстояния H (табл. 107). Для предотвращения заедания, скручивания или вращения проводника втулку можно смазать.

К концу проводника подвешивают груз, масса которого указана в табл. 107. Продолжительность испытания составляет 15 мин.

Во время испытаний проводник не должен выскакивать из зажима, обрываться возле зажима или повреждаться до такой степени, чтобы его нельзя было в дальнейшем использовать.

Таблица 107

Сечение проводника		Диаметр отверстия втулки ²⁾ , мм	Высота H ¹⁾ , мм	Масса, кг
мм ²	AWG			
0,5	20	6,5	260	0,3
0,75	18	6,5	260	0,4
1,0	—	6,5	260	0,4
1,5	16	6,5	260	0,4
2,5	14	9,5	280	0,7
4,0	12	9,5	280	0,9
6,0	10	9,5	280	1,4
10,0	8	9,5	280	2,0
16,0	6	13,0	300	2,9
25,0	4	13,0	300	4,5
—	3	14,5	320	5,9
35,0	2	14,5	320	6,8

¹ Допуск по высоте $H = 15$ мм.

² Если диаметр отверстия втулки не является достаточно большим для свободного прохода проводника, то можно использовать втулку большего диаметра.

10.105. К трем новым зажимам присоединяют три новых проводника, тип, минимальное и максимальное сечения которых соответствуют табл. 101.

Винты и гайки затягивают с крутящим моментом, соответствующим табл. 102.

Проводник подвергают натяжению с усилием, указанным в табл. 108. Усилие натяжения прикладывают без рывков в течение 1 мин в направлении оси проводника.

Если винт имеет шестигранную головку со шлицем, то крутящий момент должен соответствовать указанному в графе III табл. 102.

Таблица 108

Сечение, мм ²	0,5	0,75	1,0	1,5	2,5	4	6	10	16	25	35
Усилие натяжения, Н	30	30	35	40	50	60	80	90	100	135	190

Во время испытаний проводник не должен выпадать из зажима.

10.106. К зажимам присоединяют проводники, тип и номинальное сечение которых соответствуют табл. 101, а состав жил соответствует таблице приложения 1.103, основанного на ГОСТ 22483.

Перед соединением жилы многожильных жестких и гибких проводников должны быть подготовлены.

Допускается применять инструмент.

Проводник должен входить в зажим без чрезмерного усилия.

Проводник вводят в зажим до выхода его второго конца из зажима, если это возможно, и в наиболее неблагоприятном положении, при котором жилы проводника вероятнее всего могут освободиться.

Дальше винт(ы) зажимают с указанным в п. 10.103 крутящим моментом.

После проведения испытаний ни одна жила проводника не должна выпадать из зажима.

11. КОНСТРУКЦИЯ

По ГОСТ Р 50043.1 со следующими дополнительными пунктами:

11.101. Винты и гайки заземляющих зажимов должны быть защищены соответствующим образом от самоотвинчивания, при этом должна быть исключена возможность снятия их без помощи инструмента. Показанные на черт. 101—104 зажимы отвечают этим требованиям, так как они проходят испытания в соответствии с настоящим стандартом.

Может возникнуть необходимость в использовании пружинящей детали (например, нажимной пластины), в том случае, если соединение подвергается воздействию вибрации или изменениям температуры.

11.102. Винты и гайки для крепления проводников не должны использоваться для фиксации других элементов, несмотря на то, что они могут удерживать на месте зажим или предотвращать его поворачивание.

Проверка осуществляется визуально.

Винты не должны быть выполнены из мягкого металла или подверженного текучести, например, цинка или алюминия.

Примечание. При использовании винтов из алюминиевого сплава в зажимах из алюминиевого сплава необходимо проводить дополнительные испытания, которые в настоящее время разрабатываются.

11.103. Зажимы должны быть разработаны и выполнены таким образом, чтобы не могла самопроизвольно выскочить ни одна жила жесткого многожильного проводника и ни одна жила гибкого проводника.

Проверка осуществляется с помощью испытаний по п. 10.106.

11.104. Зажимы должны быть разработаны и выполнены таким образом, чтобы обеспечивали соединение проводника, наибольшего диаметра, указанного в п. 10.102.

Проверка осуществляется с помощью следующего испытания:

Введение наибольшего проводника проверяют либо с помощью испытания согласно приложению 1.101, либо введением проводника наибольшего диаметра после оголения и подготовки конца жесткого многожильного или гибкого проводника.

Оголенный конец проводника должен войти на всю глубину отверстия зажима без чрезмерного усилия.

12. СТОЙКОСТЬ К СТАРЕНИЮ, ВЛАГОСТОЙКОСТЬ, ЗАЩИТА ОТ ПРОНИКНОВЕНИЯ ТВЕРДЫХ ЧАСТИЦ И ВОДЫ

По ГОСТ Р 50043.1.

13. СОПРОТИВЛЕНИЕ ИЗОЛЯЦИИ И ЭЛЕКТРИЧЕСКАЯ ПРОЧНОСТЬ ИЗОЛЯЦИИ

По ГОСТ Р 50043.1.

14. МЕХАНИЧЕСКАЯ ПРОЧНОСТЬ

По ГОСТ Р 50043.1.

15. ПРЕВЫШЕНИЕ ТЕМПЕРАТУРЫ

По ГОСТ Р 50043.1 со следующими дополнениями:

15.1. Испытывают выборку новых образцов с новыми проводниками.

15.2. Значения крутящего момента приведены в табл. 102—106.

15.4. Если зажим или многовыводное устройство разработаны для соединения проводников разного размера, то испытания проводят с помощью токов, соответствующих проводнику наибольшего сечения, подключенному к части зажима с наименьшей номинальной соединительной способностью в зависимости от выбранного направления тока.

16. НАГРЕВОСТОЙКОСТЬ

По ГОСТ Р 50043.1.

17. РАССТОЯНИЯ УТЕЧКИ, ЗАЗОРЫ И РАССТОЯНИЯ ЧЕРЕЗ ГЕРМЕТИЗИРУЮЩИЙ КОМПАУНД

По ГОСТ Р 50043.1.

18. СТОЙКОСТЬ ИЗОЛЯЦИОННОГО МАТЕРИАЛА К ЧРЕЗМЕРНОМУ НАГРЕВУ, ОГНЕСТОЙКОСТЬ

По ГОСТ Р 50043.1 со следующим дополнением:

Испытывают один из образцов, прошедших испытания в соответствии с п. 10.104.

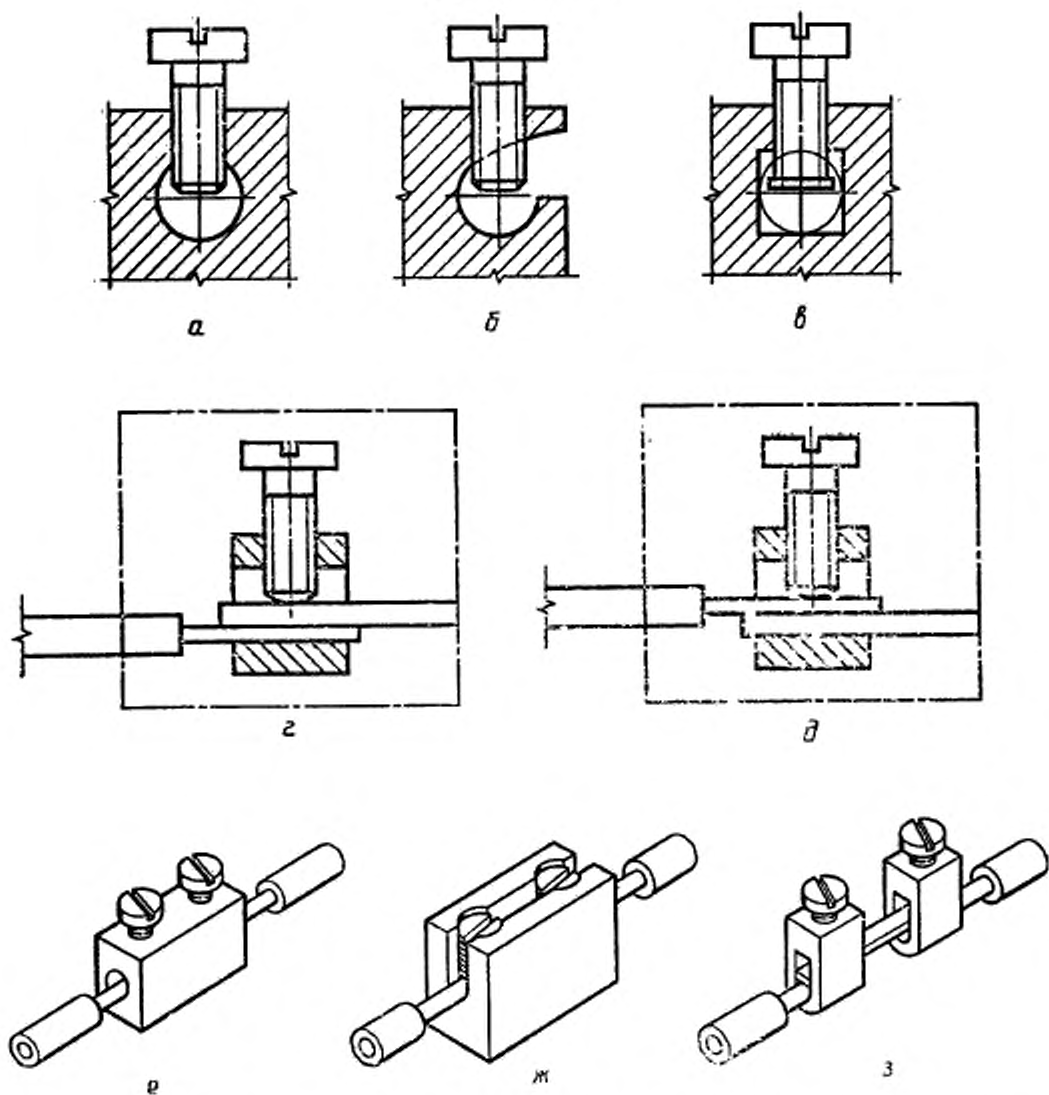
19. СТОЙКОСТЬ ИЗОЛЯЦИОННОГО МАТЕРИАЛА К ТРЕКИНГУ

По ГОСТ Р 50043.1 со следующим дополнением:

Испытывают один из образцов, использованных для испытаний в соответствии с п. 10.105.

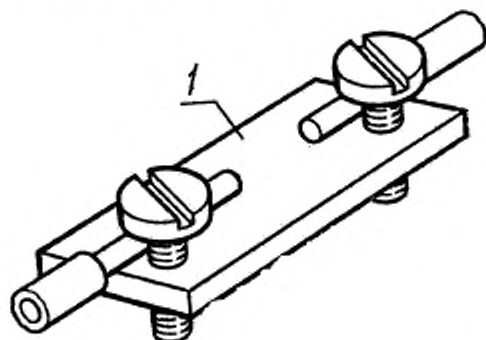
ПРИМЕРЫ ЗАЖИМОВ

Торцевые зажимы



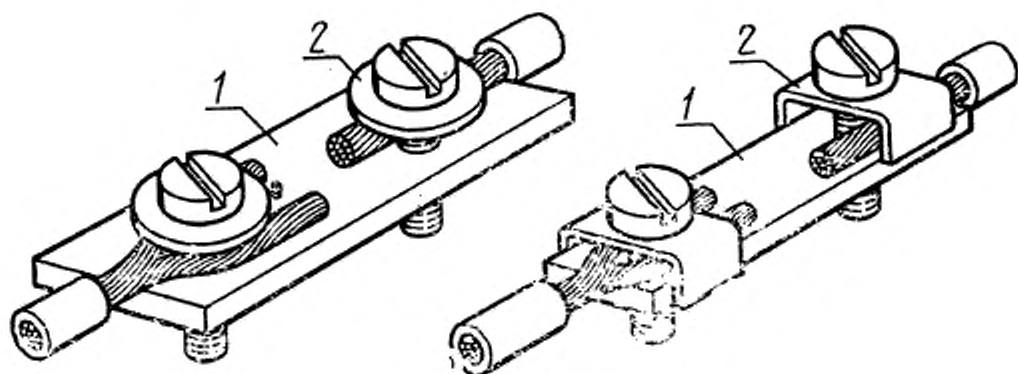
а — зажим с непосредственным нажатием; **б** — без нажимной пластины; **в** — с нажимной пластиной; **г** — зажим туннельного типа с непрямым нажатием винта; **д** — зажим туннельного типа с непосредственным нажатием винта; **е, ж** — зажимы с непосредственным нажатием; **з** — зажим с непрямым нажатием

Зажимы с крепежной головкой и с крепежной гайкой
Непосредственное нажатие головкой винта

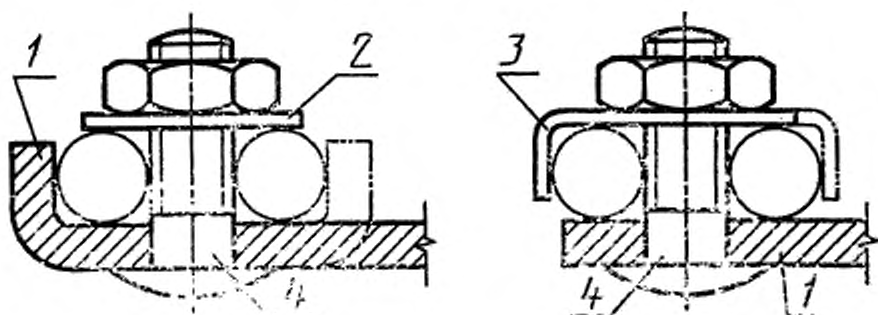


Примеры, показывающие возможность разделения жил проводника по обе стороны винта или шпильки

Непрямое нажатие через шайбу или нажимную пластину



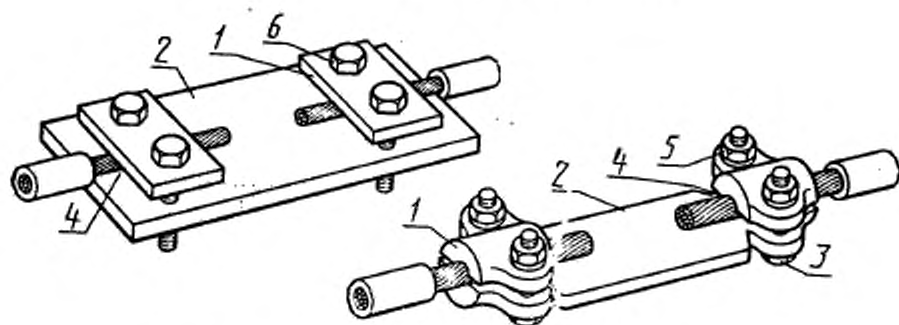
Винтовые зажимы



Часть, которая удерживает проводник, может выполняться из изоляционного материала при условии, что сжатие проводника не будет передаваться через него

1 — неподвижная часть; 2 — шайба или нажимная пластина; 3 — устройство для удерживания проводника; 4 — шпилька

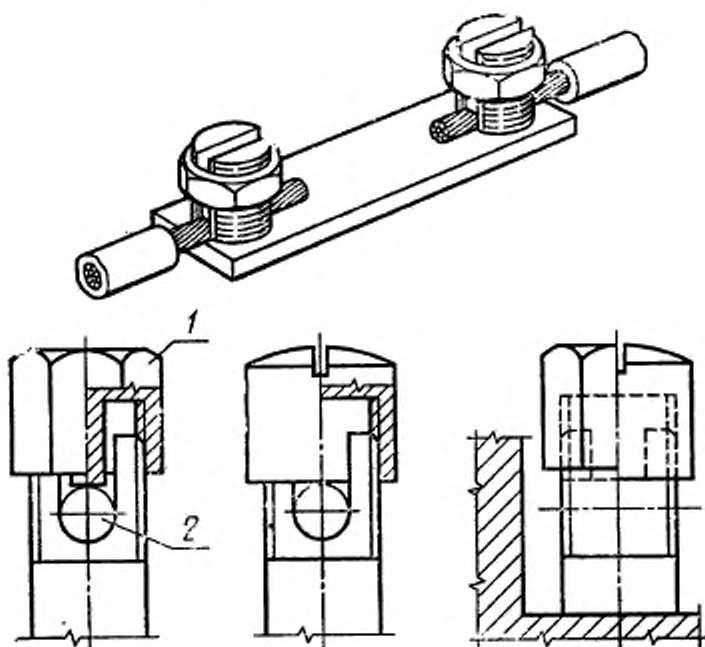
Зажимы с прижимной пластиной



1 — седлообразная пластина; 2 — неподвижная часть; 3 — шпилька; 4 — место проводника; 5 — гайка; 6 — винт

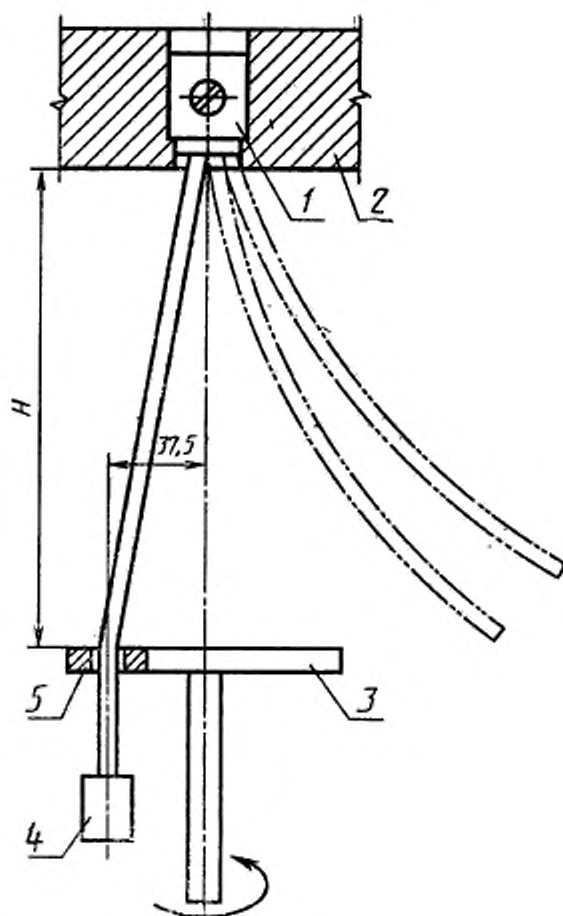
Черт. 103

Зажимы для кабельных наконечников



1 — глухая гайка; 2 — проводник

Черт. 104



1 — вывод; 2 — неподвижная часть; 3 — пластина; 4 — груз; 5 — втулка

Черт. 105

Приложения — по ГОСТ Р 50043.1 со следующими дополнениями:

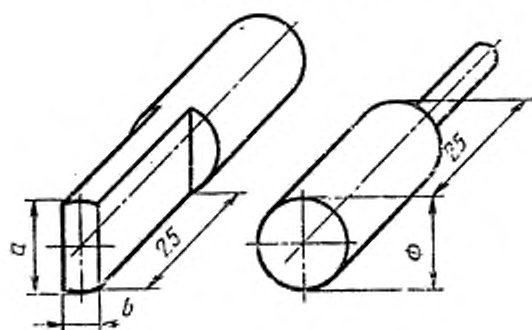
Номинальная соединительная способность и соответствующие калибры

Номинальная соединительная способность, мм ²	Сечение проводников, мм ²		Максимальный диаметр проводника, мм		Калибры*			Допустимое отклонение для а, в и Ø
	жесткий	гибкий	жесткий	гибкий	0		Диаметр, мм	
					а, мм	в, мм		
0,5	0,5	0,5	1,1	1,1	2,0	1,2	1,2	0 -0,05
0,75	0,75	0,75	1,2	1,3	2,0	1,2	1,4	
1	1	1	1,4	1,5	2,0	1,2	1,6	
1,5	1,5	1,5	1,7	1,8	2,4	1,5	1,9	0 -0,06
2,5	2,5	2,5	2,2	2,3	2,8	2,0	2,4	
4	4	4	2,7	2,9	3,6	3,1	3,0	
6	6	4	3,3	2,9	3,6	3,1	3,5	0 -0,07
10	10	6	4,2	3,9	4,3	4,0	4,4	
16	16	10	5,3	5,1	—	—	5,3	
25	25	16	6,6	6,3	—	—	6,9	-0,07
35	35	25	7,9	7,8	—	—	8,2	

* Не применяется для зажимов, сконструированных только для одножильных проводников.

Испытание проводится с вышеуказанными калибрами. Они должны легко входить в отверстие зажима.

Конструкция калибров



Измеряющие участки калибров должны быть выполнены из калиброванной стали.

Примечания:

1. Диаметры калибров, главным образом, основаны на процентном повышении максимальных внешних размеров, имеющих на рынке проводников, а не на процентном повышении внешних размеров согласно ГОСТ 22483.

2. В Северной Америке вместо калибров предпочитают использовать проводники.

Количество выборок из трех образцов, предназначенных для испытаний, и последовательность испытаний для каждой выборки

Разделы и пункты	Наименование	Выборки			
		1	2	3	4
8.4	4. Маркировка	×			
9	5. Защита от повреждения электрическим током	×			
10.101	6. Соединение проводников	×			
10.103	7. Испытание скручиванием		×		
10.104	8. Испытание на натяжение			×	
10.105	9. Испытание на зажатие проводника	×			
10.106	10. Проверка правильности соединения проводника	×			
11.102	11. Проверка на возможность выпадения жил проводника	×			
12	12. Стойкость к старению и влагостойкость	×			
13	13. Сопротивление изоляции и электрическая прочность изоляции	×			
14	14. Механическая прочность	×			
15	15. Превышение температуры				×
16	16. Нагревостойкость	×			
17	17. Расстояния утечки, зазоры и расстояние через герметизирующий компаунд	×			
18	18. Стойкость изоляционного материала к чрезмерному нагреву и огнестойкость		×		
19	19. Стойкость изоляционного материала к трекингу			×	

ПРИЛОЖЕНИЕ 1.103
Справочное

Сечение, мм ²	Многожильные проводники	Гибкие проводники
	минимальное количество жил в круглом проводнике (не спрессованном)	максимальный диаметр жил проводников, мм
0,5	7	0,21
0,75	7	0,21
1,0	7	0,21
1,5	7	0,26
2,5	7	0,26
4,0	7	0,31
6,0	7	0,31
10,0	7	0,41
16,0	7	0,41
25,0	7	0,41
35,0	7	0,41

ИНФОРМАЦИОННЫЕ ДАННЫЕ

1. ПОДГОТОВЛЕН И ВНЕСЕН Техническим Комитетом ТК 33.
2. УТВЕРЖДЕН И ВВЕДЕН В ДЕЙСТВИЕ Постановлением Госстандарта России от 22.07.92 № 757
Настоящий стандарт подготовлен методом прямого применения МЭК 998—2—1—90 «Соединительные устройства для низковольтных цепей бытового и аналогичного назначения. Часть 2—1. Частные требования для соединительных устройств с винтовыми зажимами» и полностью ему соответствует
3. ВВЕДЕН ВПЕРВЫЕ
4. ССЫЛОЧНЫЕ НОРМАТИВНО-ТЕХНИЧЕСКИЕ ДОКУМЕНТЫ

Обозначение НТД, на который дана ссылка	Обозначение соответствующего международного стандарта	Номер раздела, пункта
ГОСТ 22483—77	МЭК 228—78	1.101, 10.102, 10.106

Редактор *Р. С. Федорова*
Технический редактор *В. Н. Прусакова*
Корректор *Н. И. Гаврищук*

Сдано в наб. 13.08.92 Подп. в печ. 05.10.92 Усл. печ. л. 1,25. Усл. кр.-отт. 1,25. Уч.-изд. л. 1,20.
Тираж 394 экз.

Ордена «Знак Почета» Издательство стандартов, 123557, Москва, ГСП,
Новопресненский пер., 3.
Калужская типография стандартов, ул. Московская, 256, Зак. 1901