



**ГОСУДАРСТВЕННЫЙ СТАНДАРТ
СОЮЗА ССР**

**ОБОРУДОВАНИЕ ТЕПЛОМАССОБМЕННОЕ
СТАЦИОНАРНЫХ ДИСТИЛЛЯЦИОННЫХ
ОПРЕСНИТЕЛЬНЫХ УСТАНОВОК**

ОБЩИЕ ТЕХНИЧЕСКИЕ ТРЕБОВАНИЯ

ГОСТ 27468—92

Издание официальное

БЗ 11—12—91/1171

**ГОССТАНДАРТ РОССИИ
Москва**

**ОБОРУДОВАНИЕ ТЕПЛОМАССОБМЕННОЕ
СТАЦИОНАРНЫХ ДИСТИЛЛЯЦИОННЫХ
ОПРЕСНИТЕЛЬНЫХ УСТАНОВОК****Общие технические требования**Heat and mass exchange equipment of stationary
distillation desalting plants.
Specifications**ГОСТ****27468-92**

ОКП 6978410000, 6978460000, 6978470000, 6978490000

Дата введения 01.01.93

Настоящий стандарт распространяется на теплообменное оборудование стационарных дистилляционных опреснительных установок (далее — ДОУ), предназначенных для производства пресной воды и дистиллята из природных и сточных вод.

Стандарт устанавливает общие технические требования к испарителям, регенеративным подогревателям и вакуумным деаэраторам питательной воды, охладителям дистиллята и конденсаторам вторичного пара.

Требования разд. 2; пп. 3.3, 3.4; разд. 6; пп. 7.1—7.4, 7.6, 7.8, 7.15—7.17, 7.21 настоящего стандарта являются обязательными, другие требования настоящего стандарта являются рекомендуемыми.

Стандарт не распространяется на испарители, включаемые в состав энергоблоков тепловых и атомных электрических станций, а также на испарители ДОУ, размещаемые на морских судах и других транспортных средствах.

1. ТРЕБОВАНИЯ НАЗНАЧЕНИЯ**1.1. Испарители**

1.1.1. Циркуляционные и пленочные испарители, оснащенные жалюзийными каплеуловителями, предназначенные для опреснения природных и сточных вод, обогреваются водяным паром при давлении не более 1 МПа и работают при температуре вторичного пара от 30 до 165 °С с коэффициентом очистки пара 10^4 — 10^5 .

Издание официальное

© Издательство стандартов, 1992

Настоящий стандарт не может быть полностью или частично воспроизведен, тиражирован и распространен без разрешения Госстандарта России

С. 2 ГОСТ 27468—92

1.1.2. Типы и исполнения испарителей должны соответствовать указанным в табл. 1 и на черт. 1—13.

Таблица 1

Типы и исполнения испарителей

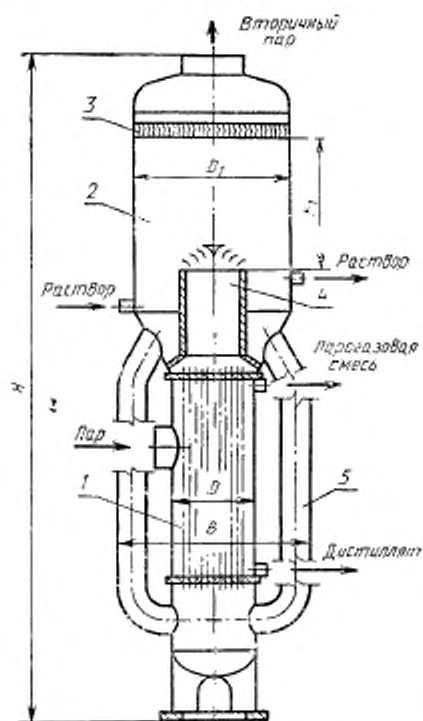
Тип	Наименование, код ОКП	Исполнение	Назначение
ВК	Испаритель с естественной циркуляцией и вынесенной зоной кипения 6978411000	С боковой теплообменной камерой (черт. 1)	Для ДОУ типа 1 исполнения 1 по ГОСТ 26646
ПЦ	Испаритель с принудительной циркуляцией 6978412000	1 — с боковой теплообменной камерой и осевым горизонтальным насосом, встроенным в циркуляционную трубу (черт. 2)	Для ДОУ типа 1 исполнения 2 по ГОСТ 26646
		2 — с боковой теплообменной камерой и осевым горизонтальным насосом, оснащенным кольцевой всасывающей камерой (черт. 3)	То же
		3 — с боковой теплообменной камерой и осевым вертикальным насосом, оснащенным кольцевой всасывающей камерой (черт. 4)	Для ДОУ типа 1 исполнения 2 по ГОСТ 26646
		4 — с вынесенной теплообменной камерой и осевым горизонтальным насосом, встроенным в циркуляционную трубу (черт. 5)	То же
ВП	Испаритель с восходящей пленкой жидкости 6978413000	(черт. 6)	Для ДОУ типа 1 исполнения 3 по ГОСТ 26646
НП	Испаритель с нисходящей пленкой жидкости 6978414000	1 — с боковым расположением каплеуловителя (черт. 7)	Для ДОУ типа 1 исполнения 4 по ГОСТ 26646
		2 — с нижним расположением каплеуловителя (черт. 8)	Для ДОУ типа 1 исполнения 4 по ГОСТ 26646
		3 — с верхним расположением каплеуловителя (черт. 9)	То же
ГП	Испаритель горизонтально-трубный 6978415000	1 — с горизонтальным или наклонным каплеуловителем, расположенным вдоль трубного пучка (черт. 10, 11)	Для ДОУ типа 1 исполнения 5 по ГОСТ 26646

Продолжение табл. 1

Тип	Наименование, код ОКП	Исполнение	Назначение
		2 — с вертикальным каплеуловителем, расположенным поперек корпуса испарителя (черт. 12)	Для ДОУ типа 1 исполнения 5 по ГОСТ 26646
		3 — с вертикальным каплеуловителем, расположенным вдоль трубного пучка (черт. 13)	То же

1.1.3. Основные параметры и размеры испарителей приведены в приложении 1, жалюзийных каплеуловителей — в приложении 2.

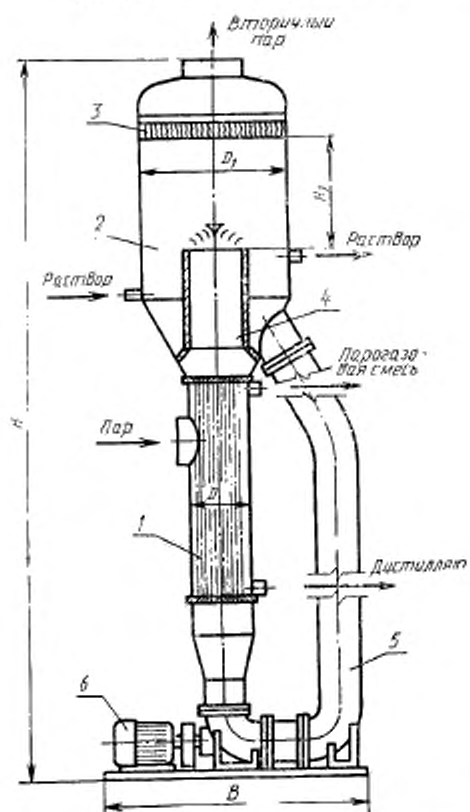
Испаритель типа ВК



1 — теплообменная камера; 2 — сепаратор; 3 — каплеуловитель; 4 — подъемная труба; 5 — циркуляционная труба

Черт. 1

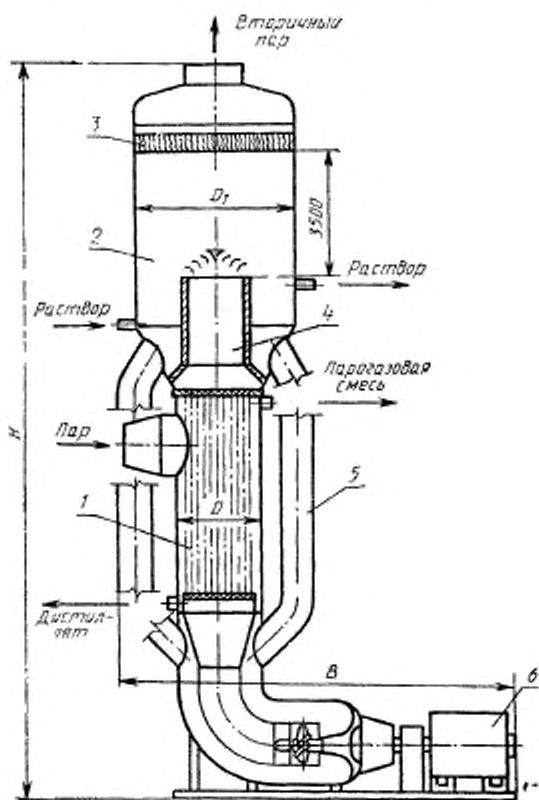
Испаритель типа ПЦ исполнения 1



1 — теплообменная камера; 2 — сепаратор; 3 — каплеуловитель; 4 — подъемная труба; 5 — циркуляционная труба; 6 — электронисосный агрегат

Черт. 2

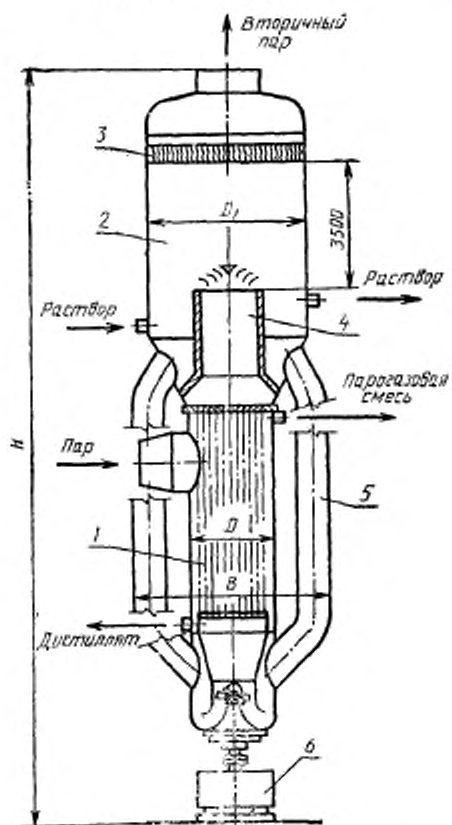
Испаритель типа ПЦ исполнения 2



1 — теплообменная камера; 2 — сепаратор; 3 — капиллярная труба; 4 — подъемная труба; 5 — циркуляционная труба; 6 — электронасосный агрегат

Черт. 3

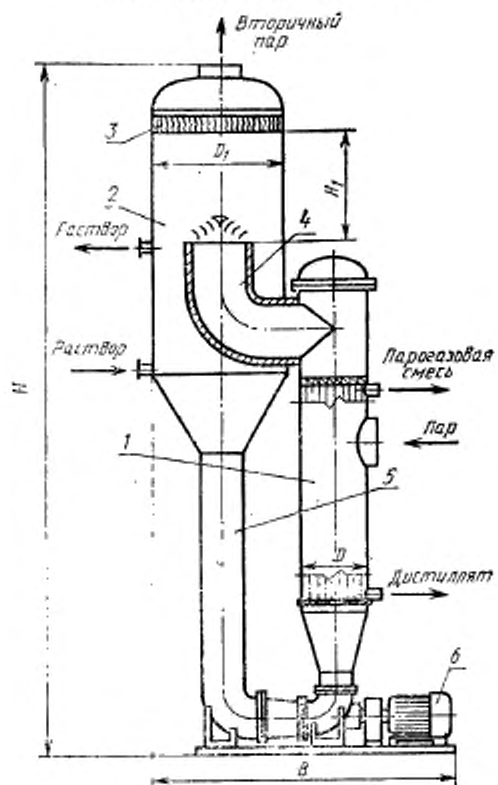
Испаритель типа ПЦ исполнения 3



1 — теплообменная камера; 2 — сепаратор; 3 — крышка-уловитель; 4 — подъемная труба; 5 — циркуляционная труба; 6 — электронасосный агрегат

Черт. 4

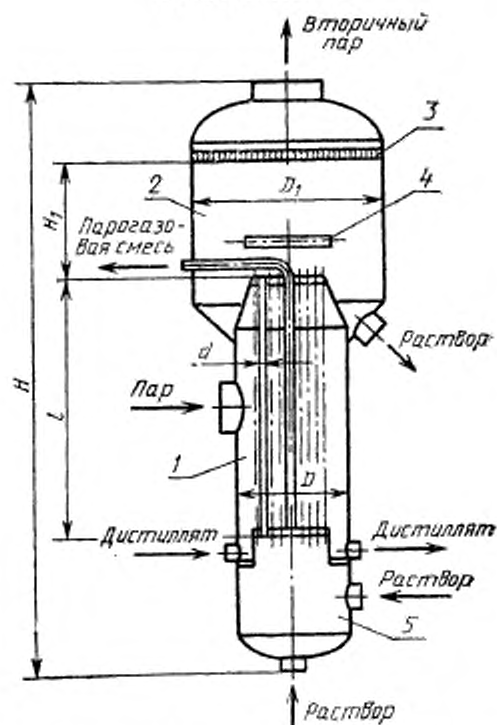
Испаритель типа ПЦ исполнения 4



1 — теплообменная камера; 2 — сепаратор; 3 — каплеуловитель; 4 — подъемная труба; 5 — циркуляционная труба; 6 — электронасосный агрегат

Черт. 5

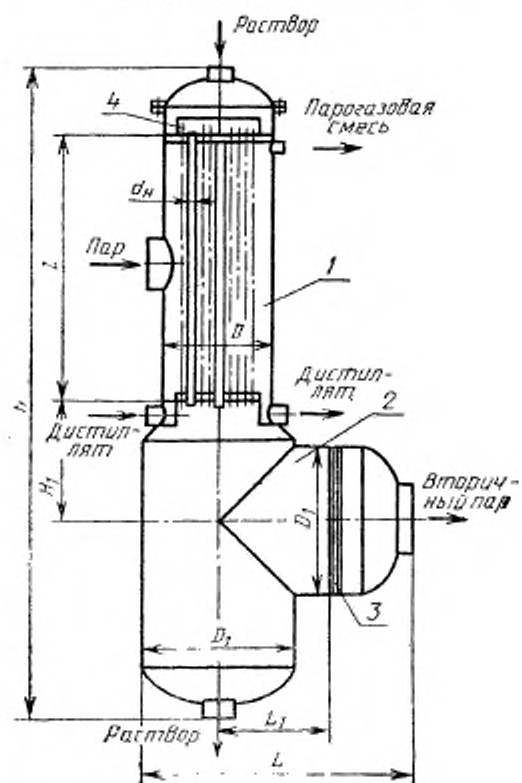
Испаритель типа ВП



1 — теплообменная камера; 2 — сепаратор; 3 — каплеуловитель; 4 — отражатель; 5 — распределительная камера

Черт. 6

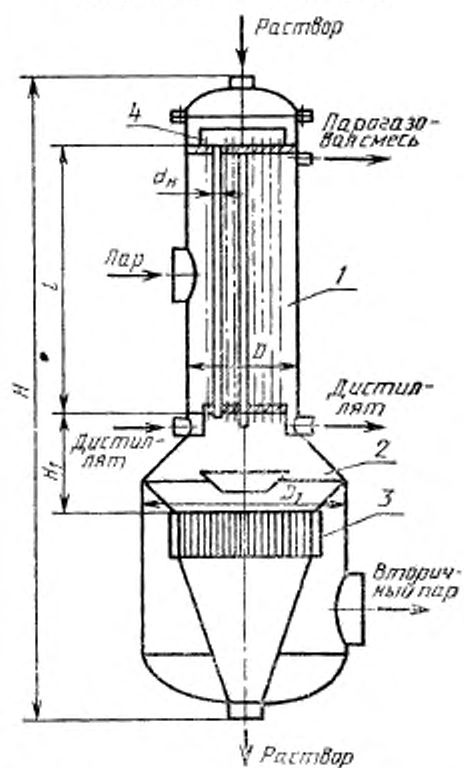
Испаритель типа НП исполнения 1



1 — теплообменная камера; 2 — сепаратор; 3 — каплеуловитель;
4 — распределительная камера

Черт. 7

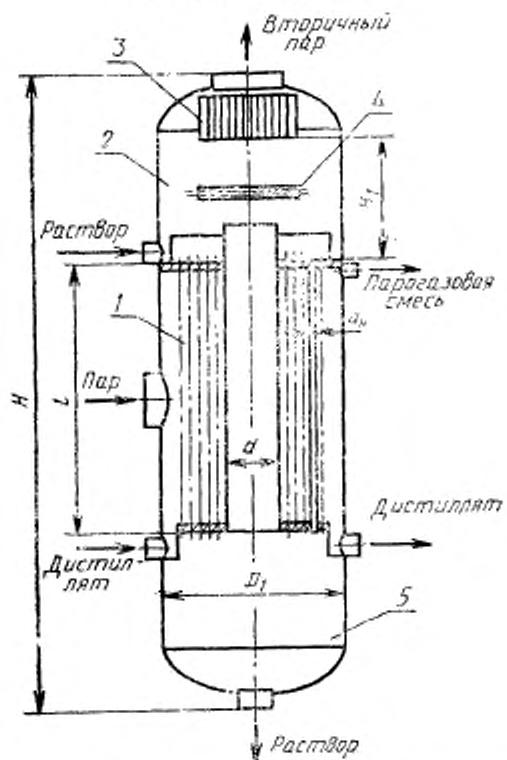
Испаритель типа ИП исполнения 2



1 — теплообменная камера; 2 — сепаратор; 3 — котлоуловитель; 4 — распределительная камера

Черт. 8

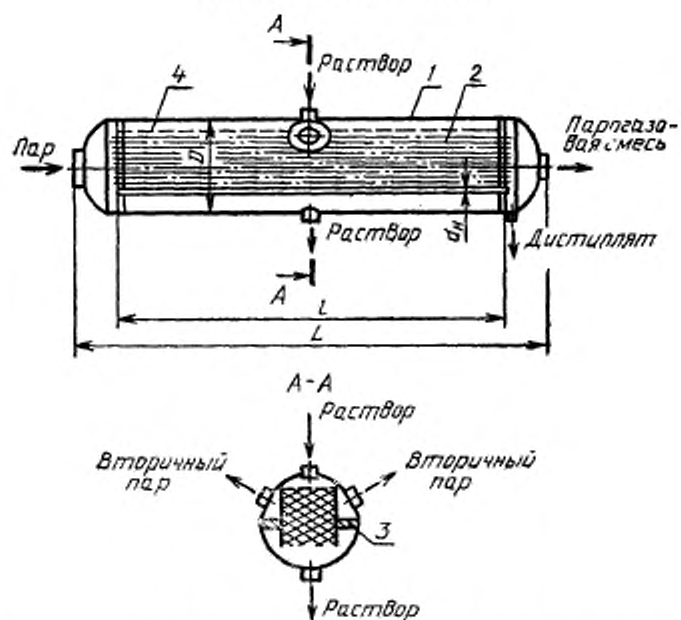
Испаритель типа НП исполнения 3



1 — теплообменная камера; 2 — сепаратор; 3 — каплеуловитель;
4 — отражатель; 5 — сепаратор

Черт. 9

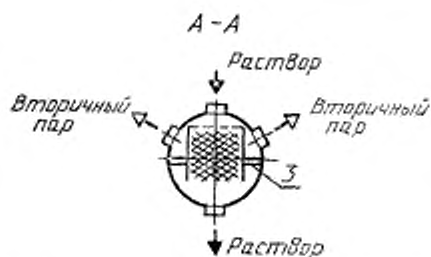
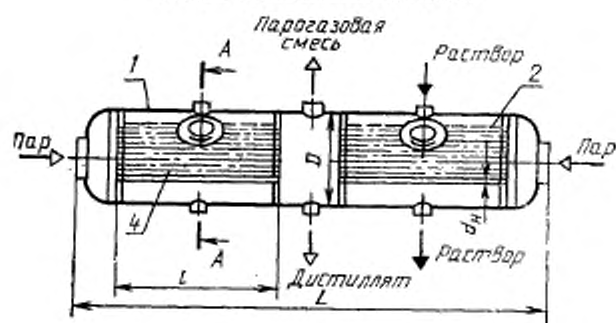
Испаритель типа ГП исполнения 1
с одной теплообменной камерой



1 — корпус; 2 — теплообменная камера; 3 — каплеуловитель; 4 — распределительное устройство

Черт. 10

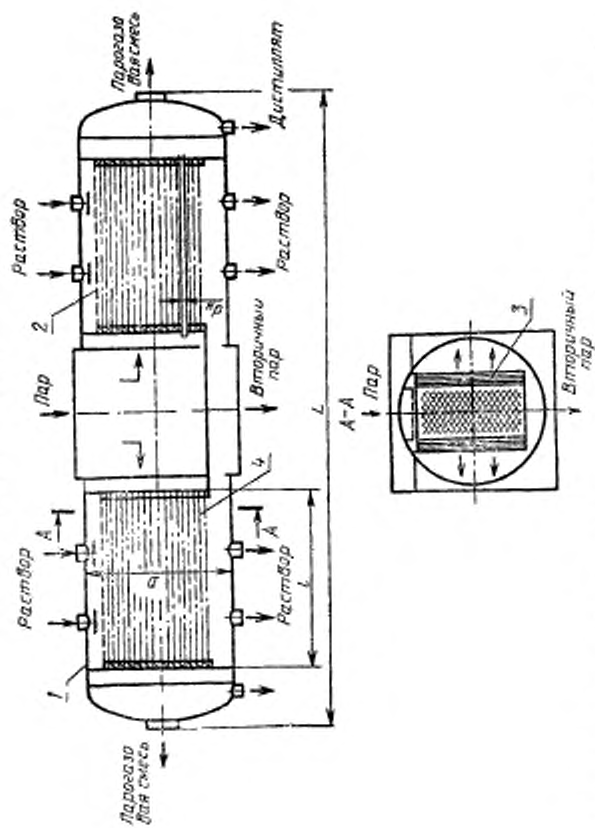
Испаритель типа ГП исполнения
с двумя теплообменными камерами



1 — корпус; 2 — теплообменная камера; 3 — теплоуловитель; 4 — распределительное устройство

Черт. 11

Испаритель типа ГП исполнения 3



1 — жарус; 2 — теплообменная камера; 3 — калекюлюенты; 4 — распределительная камера

Черт. 13

Примечание к черт. 1—13. Чертежи не определяют конструкцию.

1.2. Регенеративные подогреватели и

1.2.1. Регенеративные подогреватели, предназначенные для подогрева питательной воды, обогреваются вторичным паром при температуре от 30 до 165 °С.

1.2.2. Типы и исполнения регенеративных подогревателей должны соответствовать указанным в табл. 2 и на черт. 14—19.

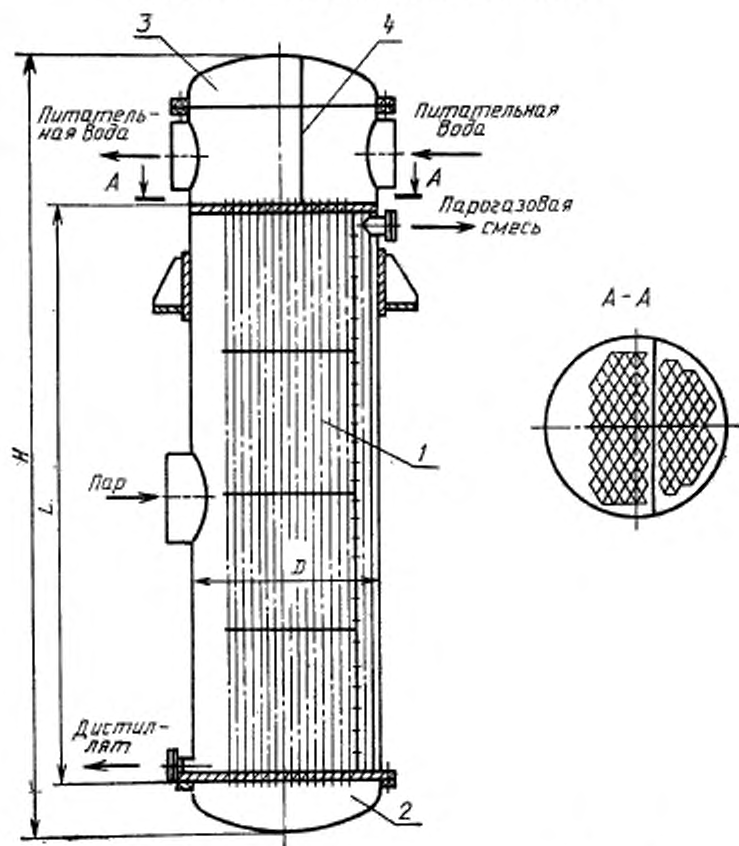
Таблица 2

Типы и исполнение регенеративных подогревателей

Тип	Наименование, код ОКП	Исполнение	Примечание
ПВ	Подогреватель вертикальный 6978461000	Двухходовый (черт. 14)	С теплообменными трубами диаметром 25 и длиной 6000 мм
		Четырехходовый (черт. 15)	С теплообменными трубами диаметром 25 и длиной 4000 мм
		То же	С теплообменными трубами диаметром 25 и длиной 6000 мм
ПГ	Подогреватель горизонтальный 6978461000	Двухходовый (черт. 16)	То же
		Четырехходовый (черт. 17)	С теплообменными трубами диаметром 25 и длиной 4000 мм
		То же	С теплообменными трубами диаметром 25 и длиной 6000 мм
ПВК	Подогреватель вертикальный с кольцевой перегородкой 6978462000	Двухходовый (черт. 18)	С теплообменными трубами диаметром 25 и длиной 6000 мм
ПГК	Подогреватель горизонтальный с кольцевой перегородкой 6978461000	То же	То же

1.2.3. Основные параметры и размеры регенеративных подогревателей приведены в приложении 3.

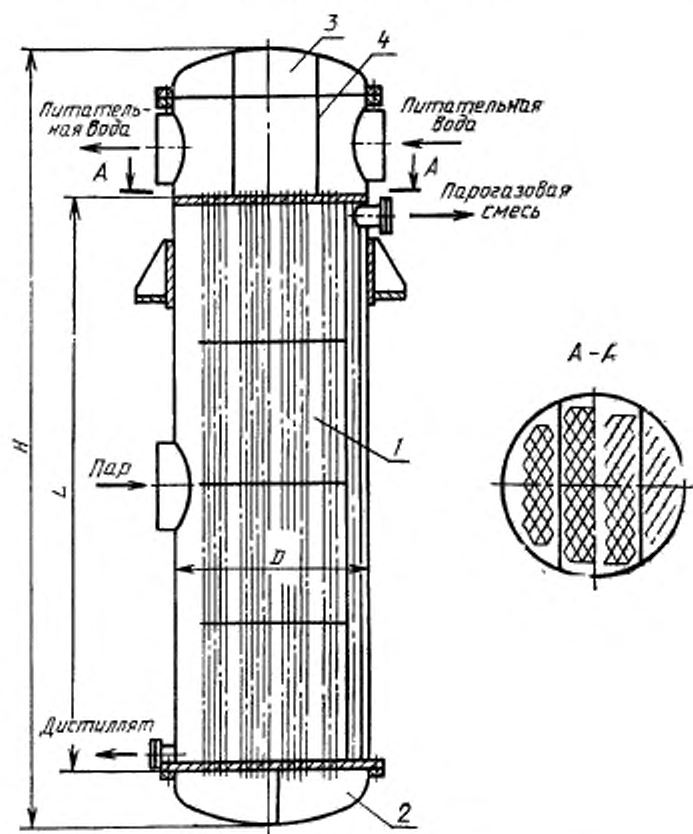
Регенеративный подогреватель типа ПВ двухходовый



1 — теплообменная камера; 2, 3 — распределительная камера; 4 — перегородка

Черт. 14

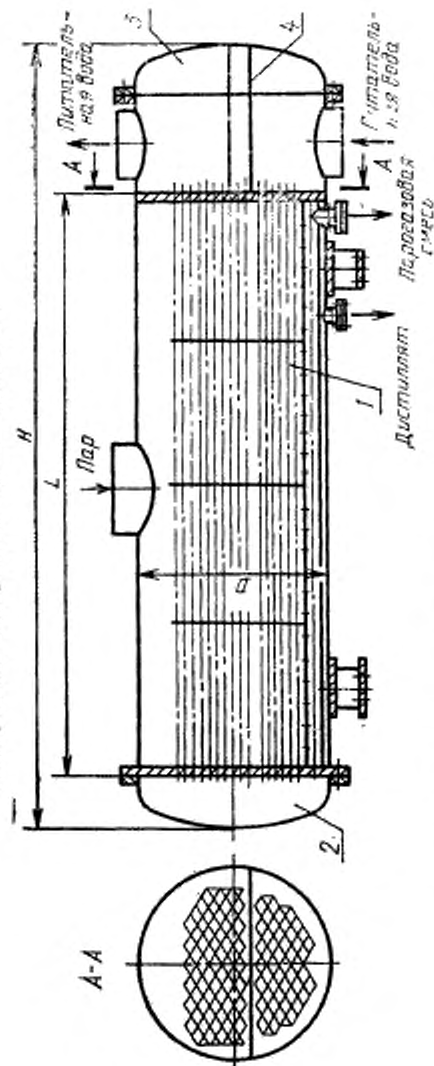
Регенеративный подогреватель типа ПВ четырехходовый



1 — теплообменная камера; 2, 3 — распределительная камера; 4 — перегородка

Черт. 15

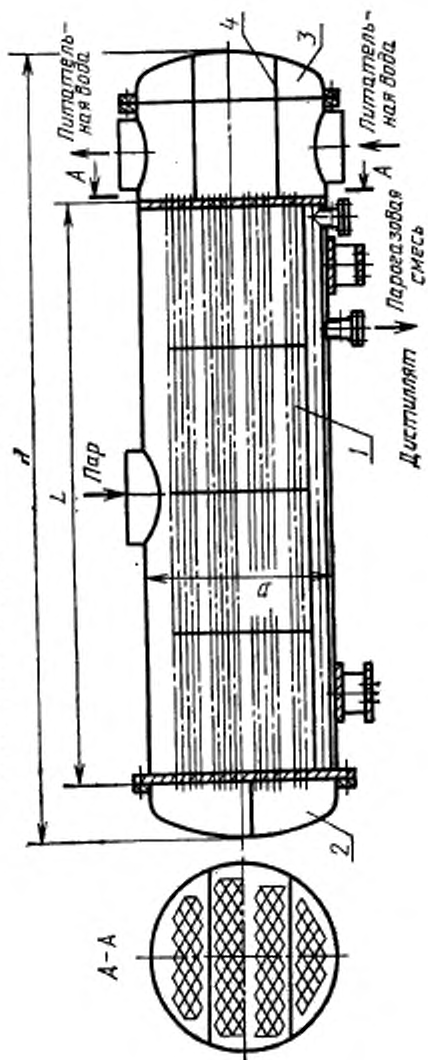
Регенеративный подогреватель типа ПГ двухходовый



1 — теплообменная камера; 2, 3 — распределительная камера; 4 — перегородка

Черт. 16

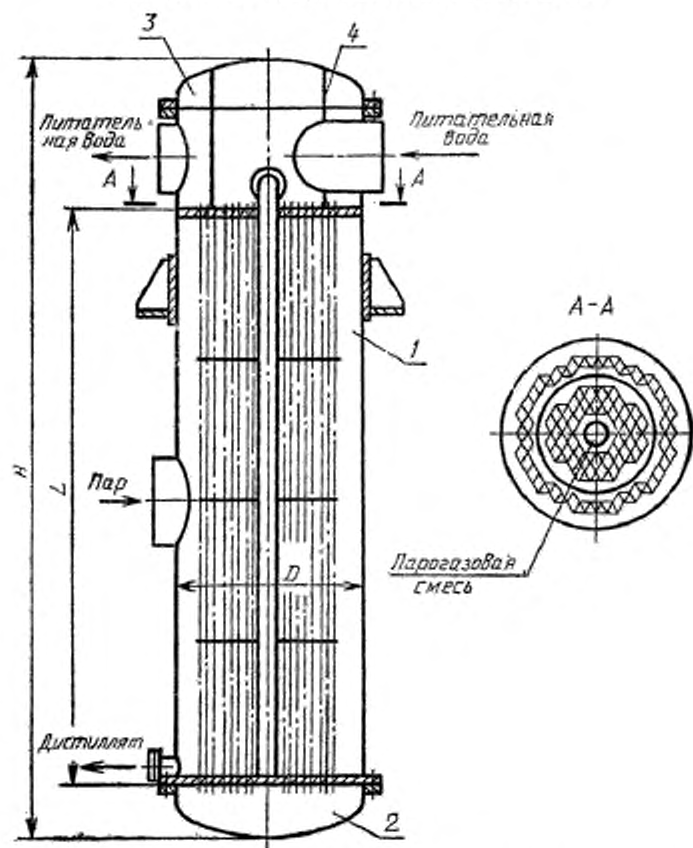
Регенеративный подогреватель типа ПГ четырехходовый



1 — теплообменная камера; 2, 3 — распределительная камера; 4 — перегородка

Черт. 17

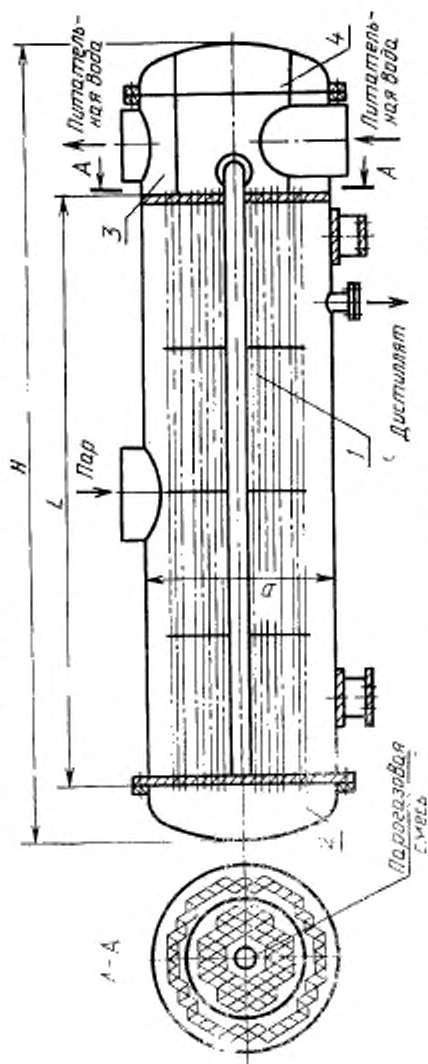
Регенеративный подогреватель типа ПВК двухходовый



1 — теплообменная камера; 2, 3 — распределительная камера; 4 — перегородка

Черт. 18

Регенеративный подогреватель типа ПГК двухходовый



1 — теплообменная камера; 2, 3 — распределительная камера; 4 — перегородка

Черт. 19

Примечание к черт. 14—19. Чертежи не определяют конструкцию.

1.3. Вакуумные деаэраторы

1.3.1. Типы и исполнения вакуумных деаэраторов, предназначенных для удаления коррозионно-агрессивных газов из питательной воды, указаны в табл. 3 и на черт. 20—23.

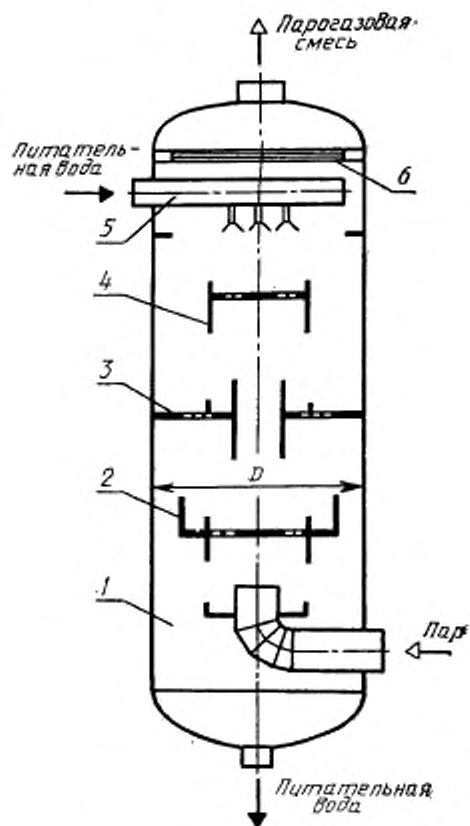
Таблица 3

Типы и исполнения вакуумных деаэраторов

Тип	Наименование, код ОКП	Исполнение
ДВС	Деаэратор вакуумный струйный 6978471000	1 — с перфорированными тарелками (черт. 20); 2 — с поверхностным теплообменником (черт. 21)
ДВП	Деаэратор вакуумный поверхностный 6978471000	Черт. 22
ДВСП	Деаэратор вакуумный струйно-поверхностный 6978471000	Черт. 23

1.3.2. Основные параметры и размеры вакуумных деаэраторов указаны в приложении 4.

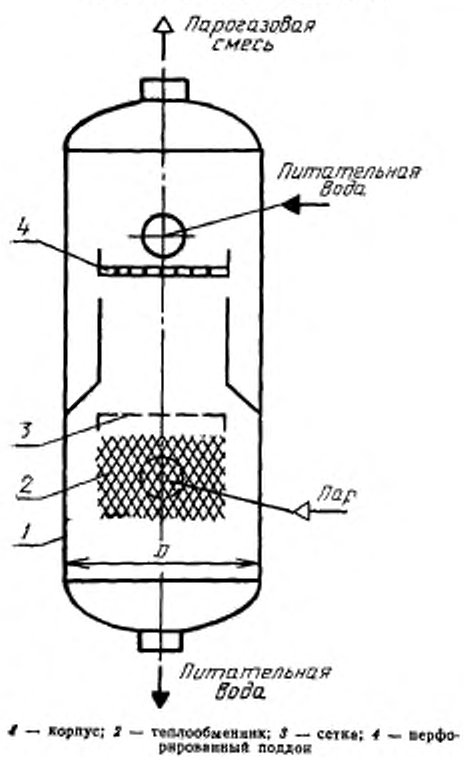
Деаэратор типа ДВС исполнения 1



1 — корпус; 2, 3, 4 — перфорированный поддон; 5 — распределительное устройство; 6 — кожухослойитель.

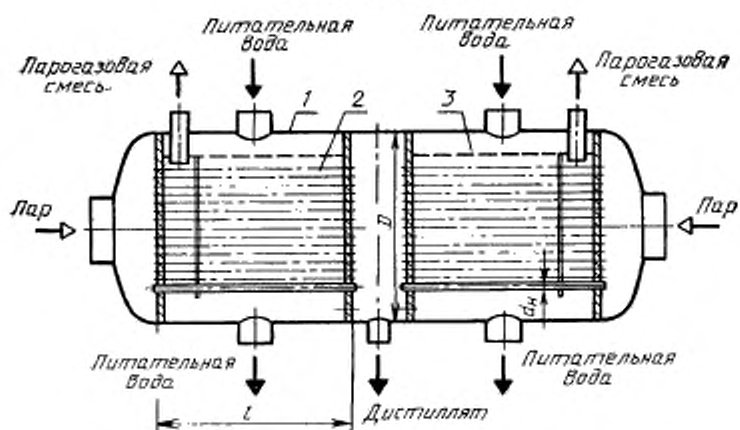
Черт. 20

Деаэратор типа ДВС исполнения 2



Черт. 21

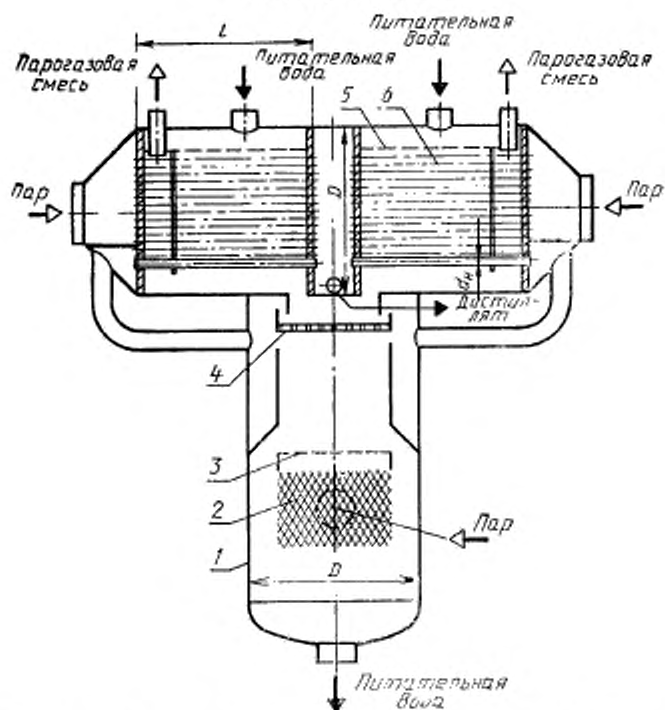
Деаэратор типа ДВП



l — корпус; 2 — теплообменник; 3 — распределительное устройство

Черт. 22

Деаэратор типа ДВСП



1 — корпус; 2, 6 — теплообменники; 3 — сетка; 4 — перфорированный полдон; 5 — распределительное устройство

Черт. 23

Примечание к черт. 20—23. Чертежи не определяют конструкцию.

1.4. Охладители дистиллята

1.4.1. Охладители предназначены для охлаждения дистиллята природной или технической водой до температуры не более 30 °С.

1.4.2. Типы и исполнения охлаждателей указаны в табл. 4 и на черт. 24—27.

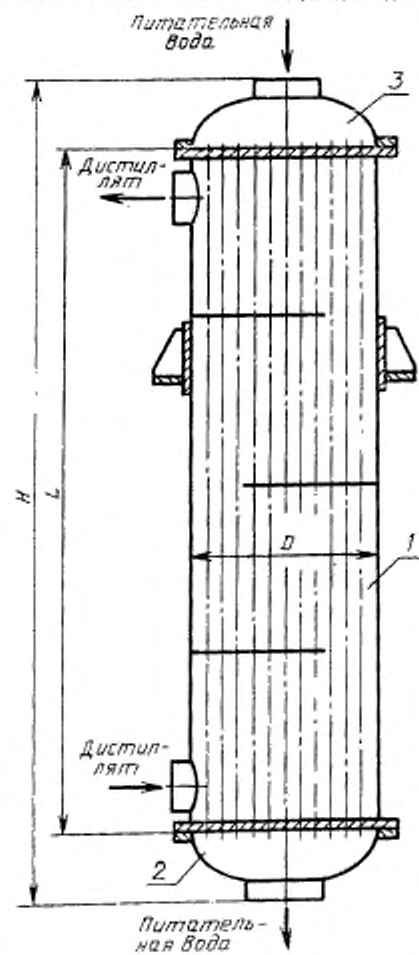
Таблица 4

Типы и исполнения охлаждателей

Тип	Наименование, код ОКП	Исполнение	Примечание
ОДВ	Охладитель дистиллята вертикальный 6978462000	Одноходовый (черт. 24) Двухходовый (черт. 25)	С теплообменными трубами диаметром 25 и длиной 6000 мм
ОДГ	Охладитель дистиллята горизонтальный 6978462000	Одноходовый (черт. 26) Двухходовый (черт. 27)	То же *

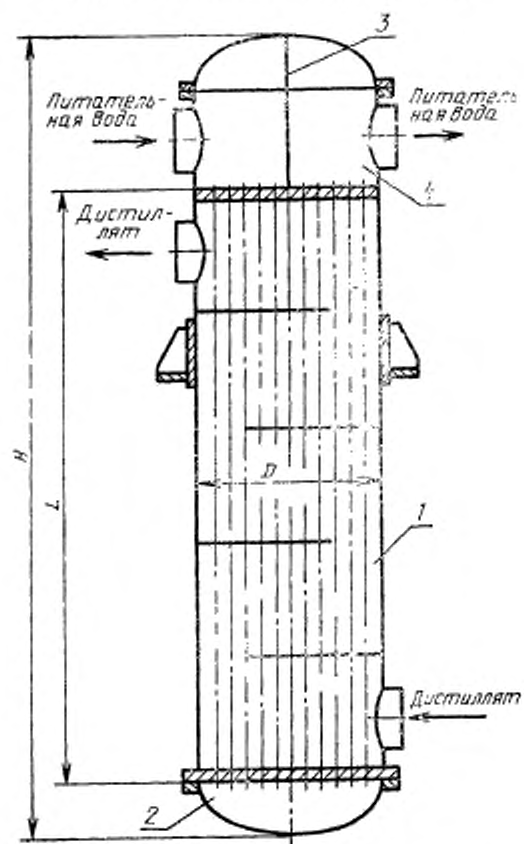
1.4.3. Основные параметры и размеры охлаждателей дистиллята приведены в приложении 5.

Охладитель дистиллята типа ОДВ одноходовый



1 — теплообменная камера; 2, 3 — распределительная камера

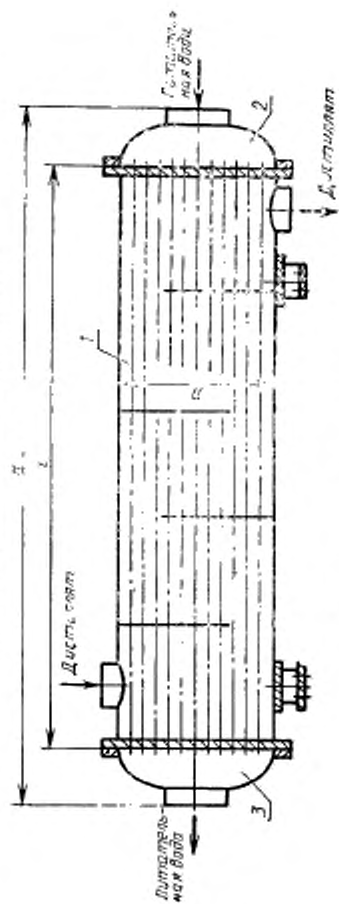
Охладитель дистиллята типа ОДВ двухходовый



1 — теплообменная камера; 2, 4 — распределительная камера; 3 — перегородка

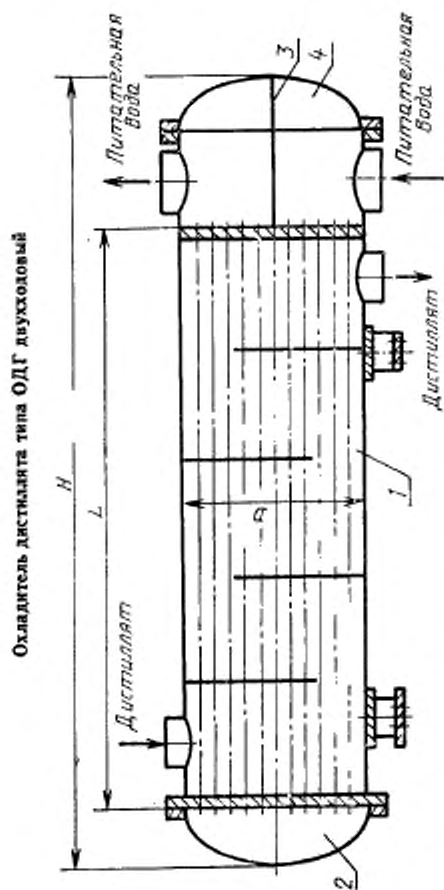
Черт. 25

Охладитель дистиллята типа ОДГ одноходовый



- теплообменная камера; 2, 3 — распределительная камера

Черт. 26



1 — теплообменная камера; 2, 4 — распределительная камера; 3 — перегородка

Черт. 27

Примечание к черт. 24—27. Чертежи не определяют конструкцию.

1.5. Конденсаторы

1.5.1. Конденсаторы, предназначенные для конденсации вторичного пара с температурой от 30 до 60 °С, охлаждаются питательной водой.

1.5.2. Типы и исполнения конденсаторов указаны в табл. 5, чертежи конденсаторов аналогичны чертежам соответствующих регенеративных подогревателей (черт. 14—19).

Таблица 5

Типы и исполнения конденсаторов

Тип	Наименование, код ОКП	Исполнение	Примечание
КВ	Конденсатор вертикальный 6978462000	Двухходовый	С теплообменными трубами диаметром 25 и длиной 6000 мм
		Четырехходовый	С теплообменными трубами диаметром 25 и длиной 4000 мм
		То же	С теплообменными трубами диаметром 25 и длиной 6000 мм
КГ	Конденсатор горизонтальный 6978462000	Двухходовый	То же
КГ	Конденсатор горизонтальный 6978462000	Четырехходовый	С теплообменными трубами диаметром 25 и длиной 4000 мм
		То же	С теплообменными трубами диаметром 25 и длиной 6000 мм
КВК	Конденсатор вертикальный с кольцевой перегородкой 6978462000	Двухходовый	То же
КГК	Конденсатор горизонтальный с кольцевой перегородкой 6978462000	То же	»

1.5.3. Основные параметры и размеры конденсаторов приведены в приложении 6.

1.6. Исполнения теплообменных камер теплообменного оборудования представлены на черт. 38—45 приложения 7.

2. ТРЕБОВАНИЯ НАДЕЖНОСТИ

2.1. Срок службы теплообменного оборудования ДООУ — не менее 20 лет.

В рабочей документации должен быть указан срок службы отдельных элементов оборудования, если по условиям эксплуатации он составляет менее 20 лет.

2.2. Коэффициент технического использования оборудования ДООУ — не менее 0,85; среднее время наработки на отказ — не менее 10000 ч; ресурс до капитального ремонта — не менее 50000 ч.

2.3. Для обеспечения максимальной эффективности теплообмена:

массовая скорость греющего пара в сечении между теплообменными трубами, $\text{кг}/(\text{м}^2 \cdot \text{с})$, должна быть:

1,00—2,50 — на входе в трубный пучок;

не менее 0,03 — на выходе из трубного пучка;

термическое сопротивление стенки теплообменных труб — не более $8 \cdot 10^{-5} (\text{м}^2 \cdot \text{К})/\text{Вт}$;

массовый расход $G_{\text{вых}}$ парогазовой смеси через коллектор или штуцер отвода парогазовой смеси в зависимости от абсолютного давления P и максимального расхода $G_{\text{вх}}$ греющего пара — по табл. 6.

Таблица 6

$P, \text{МПа}$	$\frac{G_{\text{вых}}}{G_{\text{вх}}} \cdot 100 \%$, не менее
$< 0,04$	2
$\geq 0,04$	1

3. ТРЕБОВАНИЯ СТОЙКОСТИ К ВНЕШНИМ ВОЗДЕЙСТВИЯМ И ЖИВУЧЕСТИ

3.1. Тепломассообменное оборудование ДООУ допускается размещать как на открытой площадке, так и в закрытом помещении. Категория размещения — по ГОСТ 15150;

У1 — для открытых площадок;

УХЛ3 — для закрытых помещений.

3.2. Для защиты оборудования от местной коррозии рекомендуется использовать протекторы из углеродистой стали, приведенные в приложении 8, а также протекторы из алюминиевых и магниевых сплавов по ГОСТ 26251.

3.3. Теплообменные трубы оборудования ДООУ должны изготавливаться из конструкционных материалов, скорость проникания коррозии которых не более 0,1 мм/год.

Остальные элементы тепломассообменного оборудования должны изготавливаться из сталей и сплавов, скорость проникания коррозии которых не более 0,3 мм/год.

С. 36 ГОСТ 27466—92

3.4. На период хранения или нахождения в резерве более 6 мес, а также на период транспортирования следует провести консервацию оборудования в соответствии с требованиями ГОСТ 9.014.

Наружная поверхность оборудования должна быть защищена от атмосферного коррозионного воздействия лакокрасочными покрытиями в соответствии с требованиями рабочей документации.

4. ТРЕБОВАНИЯ ТЕХНИЧЕСКОГО ОБСЛУЖИВАНИЯ И РЕМОНТА — по ГОСТ 26646

5. ТРЕБОВАНИЯ ТРАНСПОРТАБЕЛЬНОСТИ

5.1. Оборудование ДОУ должно выдерживать транспортирование к месту монтажа автомобильным, железнодорожным или водным транспортом без ограничения расстояния.

5.2. Требования и вид транспортирования должны быть указаны в конструкторской документации ДОУ, утвержденной в установленном порядке.

6. ТРЕБОВАНИЯ БЕЗОПАСНОСТИ

6.1. При размещении оборудования ДОУ следует руководствоваться «Требованиями и нормами взрывной, взрывоопасной и пожарной безопасности к объектам категории Д», «Строительными нормами и правилами СНиП II—90—81».

6.2. Изготавливать и обслуживать оборудование ДОУ следует с учетом требований ГОСТ 12.2.003, ГОСТ 12.2.085, ГОСТ 12.3.002, ГОСТ 12.4.026, «Правил устройства и безопасной эксплуатации сосудов, работающих под давлением» Госгортехнадзора СССР, «Правил устройства и безопасной эксплуатации трубопроводов пара и горячей воды» Госгортехнадзора СССР.

6.3. Уровни шума на рабочих местах не должны превышать значений, установленных ГОСТ 12.1.003.

6.4. Освещенность рабочей зоны должна соответствовать требованиям «Санитарных норм и правил СНиП II—4—79».

6.5. Параметры вибрации на рабочих местах не должны превышать значений, установленных ГОСТ 12.1.012.

6.6. Остальные требования безопасности, обеспечивающие стабильность технологического режима работы, измерение и сигнализацию основных режимных параметров, автоматические блокировки при возникновении аварийных ситуаций — по ГОСТ 26646.

7. КОНСТРУКТИВНЫЕ ТРЕБОВАНИЯ

7.1. Конструкция корпуса, распределительных и теплообменных камер оборудования должна обеспечивать возможность их полного заполнения водой при гидротестировании.

7.2. Конструкция оборудования ДОО должна обеспечивать возможность его полного опорожнения при выводе на ремонт.

7.3. Для отвода парогазовой смеси должны быть предусмотрены:

в теплообменных камерах с сегментными перегородками — штуцер (черт. 39 и 40 приложения 7).

во всех остальных случаях — перфорированный коллектор (черт. 38, 41—45 приложения 7).

7.4. Взаимное расположение штуцеров ввода греющего пара и отвода парогазовой смеси, перегородок в трубном и межтрубном пространстве должны обеспечивать:

движение греющего пара по принципу вытеснения объема;

поперечное обтекание паром теплообменных труб;

размещение коллектора (штуцера) для отвода парогазовой смеси в зоне входа нагреваемого агента для подогревателей и конденсаторов.

7.5. Площадь сечения f_{1i} для прохода греющего пара между сегментной поперечной перегородкой и кожухом теплообменной камеры, как правило, соответствует (с отклонением не более $\pm 15\%$) наибольшему сечению f_{2i} для прохода греющего пара между трубами в плоскости, перпендикулярной к потоку пара. Площадь сечения (f_{2i}) в квадратных метрах рассчитывают по формуле

$$f_{2i} = D l_i \left(1 - \frac{d}{t}\right),$$

где D — внутренний диаметр кожуха теплообменной камеры, м;

l_i — расстояние между трубной доской и перегородкой и между ближайшими перегородками соответственно, м (i — номер перегородки, считая от штуцера ввода греющего пара (см. черт. 40 приложения 7);

d — диаметр теплообменной трубы, м;

t — шаг разбивки труб в трубной доске, м.

7.6. Конструкция теплообменной камеры с коллектором для отвода парогазовой смеси должна иметь зону для распределения греющего пара между кожухом (или перегородками, ограничивающими ступень испарения) и трубным пучком (черт. 41—44 приложения 7).

7.7. В конструкции теплообменной камеры (черт. 43 приложения 7) для предотвращения движения греющего пара между кожухом и трубным пучком рекомендуется предусмотреть перегородки, устанавливаемые параллельно оси кожуха.

7.8. В теплообменных камерах с вертикальным расположением трубного пучка и сегментными перегородками штуцер ввода греющего пара должен быть расположен в верхней части кожуха, как показано на черт. 40 приложения 7.

7.9. В теплообменных камерах испарителей многоступенчатых ДОО допускается встраивать отсек для предотвращения затопления дистиллятом нижней части трубного пучка, как показано на черт. 38 приложения 7.

7.10. Теплообменные камеры аппаратов многоступенчатых ДОО в зависимости от аппаратурно-технологической схемы установок могут иметь штуцер для подвода конденсата (дистиллята) из предыдущих аппаратов (черт. 38 и 45 приложения 7).

7.11. Теплообменные карты с вертикальным расположением трубного пучка должны иметь штуцер для отвода пара в межтрубное пространство из трубопровода конденсата (дистиллята), как показано на черт. 45 приложения 7.

Штуцер следует располагать на расстоянии не менее 400 мм от верхней кромки штуцера отвода конденсата (дистиллята).

Площадь поперечного сечения штуцера для отвода пара должна быть не менее $\frac{1}{3}$ площади поперечного сечения штуцера отвода конденсата (дистиллята).

7.12. Отвод парогазовой смеси из теплообменных камер в зависимости от расположения коллектора может быть выполнен, как показано на черт. 38, 41—44 приложения 7.

7.13. Коллектор для отвода парогазовой смеси рекомендуется располагать на расстоянии не менее 2 шагов разбивки труб в трубном пучке от ближайшего ряда теплообменных труб.

7.14. В нижней части коллектора для отвода парогазовой смеси рекомендуется предусмотреть отверстие для удаления конденсата (дистиллята), черт. 45 приложения 7. Высота отверстия — не более 20 мм.

7.15. Соединение трубных досок с кожухом греющих камер должно быть сварным, соединение теплообменных труб с трубными досками — в соответствии с требованиями ОСТ 26 291.

7.16. Размещение протекторов не должно изменять разбивку труб в трубных досках.

7.17. В конструкции аппаратов и съемных устройств массой более 20 кг должны быть предусмотрены монтажные штуцера или строповочные приспособления.

7.18. В конструкции аппаратов рекомендуется предусмотреть возможность установки средств измерения и контроля температуры и давления сред.

7.19. Длительность цикла циркуляции раствора в контуре испарителей типа ВК и ПЦ, как правило, не менее 30 с — для испарителей, работающих при температуре вторичного пара менее

70 °С, и не менее 36 с — для испарителей, работающих при температуре вторичного пара 70 °С и более.

7.20. В испарителях типов ВК, ПЦ, ВП и НП следует использовать продольно-профилированные теплообменные трубы наружным диаметром 38 и длиной 5000 и 7000 мм.

Форма и номинальные размеры профиля труб приведены на черт. 46 приложения 7.

Для испарителей ВП и НП допускается применять продольно-профилированные трубы наружным диаметром 38 мм с профилем других размеров, а также использовать гладкостенные трубы наружным диаметром 38 и 57 мм.

В испарителях ГП рекомендуется использовать как гладкостенные, так и продольно-профилированные трубы.

7.21. Допускаемая плотность орошения нижних рядов теплообменных труб в испарителях ГП (т. е. отношение общего расхода орошающей жидкости к длине трубы) должна быть не менее 0,08 кг/(м·с).

ОСНОВНЫЕ ПАРАМЕТРЫ И РАЗМЕРЫ ИСПАРИТЕЛЕЙ

Таблица 7

Испарители типа ВК

Площадь поверхности теплообмена, м ²		Производительность по горячему пару, т/ч	D, мм, не более при длине теплообменных труб, мм		D _н , мм, не более
Номинал.	Пред. откл.		5000	7000	
63	±3	2,0—3,2	800	800	1600
100	±5	3,2—5,0	1000	1000	2000
160	±8	5,0—8,0	1200		2400
250	±12	8,0—12,5	1400	1200	3200
400	±20	12,5—20,0	1600	1400	4000
500	±25	16,0—25,0	2000	1600	4900
630	±32	20,0—32,0	2200	1800	5000
800	±40	25,0—40,0	2400	2000	6000
1000	±50	32,0—50,0	2800	2400	6400
1250	±63	40,0—63,0	3200	2800	7000
1600	±80	50,0—80,0	3400	3000	8000
2000	±100	63,0—100,0	—	3200	9000
2500	±125	80,0—125,0	—	3400	10000

Продолжение табл. 7

Площадь поверхности теплообмена, м ²		D, мм, не более при длине теплообменных труб, мм		H ₁ , мм	B, мм	Масса, кг, не более
Номинал.	Пред. откл.	5000	7000	не более		
63	±3	12000	14000	2000	2600	6600
100	±5	13000	15000	2500	3000	9800
160	±8	14000	16300		3400	14700
250	±12	15500	17800	3000	4200	21800
400	±20	17000	19300		4600	31700
500	±25	18000	20500	3500	5200	41100
630	±32	19000	21500		5600	46700
800	±40	20000	22500		6000	58800
1000	±50	21000	23500	4000	6600	71000
1250	±63	22500	25000		7200	88000
1600	±80	23500	26000		7800	110000
2000	±100	—	27000		8000	124000
2500	±125	—	28000		8200	146000

Примечание. Масса в табл. 7—15 указана для испарителей из материала плотностью 7850 кг/м³ с сепараторами максимального диаметра без учета прибавки к толщине стенки на компенсацию коррозии.

Испарители типа ПЦ исполнения I

Площадь поверхности теплообмена, м ²		Производительность по вторичному пару, т/ч	Мощность, потребляемая электродвигателем насоса, кВт, не более, при длине теплообменных труб, мм		D, мм, не более при длине теплообменных труб, мм		D _н , мм, не более
Номинал.	Пред. откл.		5000	7000	5000	7000	
100	±5	2,5—8,0	10,0	12,5	1000	1000	2400
160	±8	4,0—12,5	16,0	20,0	1200	1200	3200
250	±12	6,3—20,0	25,0	32,0	1400	1200	4000
400	±20	8,0—32,0	40,0	50,0	1600	1400	5000
500	±25	10,0—40,0	50,0	63,0	2000	1800	6000
630	±32	12,5—50,0	63,0	80,0	2200	2000	6400
800	±40	16,0—63,0	80,0	100,0	2400	2400	7000
1000	±50	20,0—80,0	100,0	125,0	2800	2400	8000

Продолжение табл. 8

Площадь поверхности теплообмена, м ²		H, мм, не более при длине теплообменных труб, мм		H _н , мм	B, мм	Масса, кг, не более
Номинал.	Пред. откл.	5000	7000			
63	±3	15500	17500	2000	3000	7300
100	±5	17000	19000		3500	10700
160	±8	18500	20800	2500	5100	15900
250	±12	20000	22300		23900	
400	±20	21000	23300	3000	6600	37400
500	±25	22000	24000		46000	
630	±32	22500	24800	3500	8500	57000
800	±40	23000	25500		71400	
1000	±50	23500	26000		9700	88000

Таблица 9

Испарители типа ПЦ исполнения 2

Площадь поверхности теплообмена, м ²		Производительность по вторичному пару, т/ч	Мощность, потребляемая электродвигателем насоса, кВт, не более, при длине теплообменных труб, мм		D, мм, не более при длине теплообменных труб, мм	
Номинал.	Пред. откл.				5000	7000
			5000	7000		
1250	±63	25—80	125	160	3200	2800
1600	+160 —80	32—100	160	200	3400	3000
2000	±100	40—125	—	250	—	3200
2500	±125	50—125	—	315	—	3400

Продолжение табл. 9

Площадь поверхности теплообмена, м ²		D, мм, не более	H, мм, не более при длине теплообменных труб, мм		B, мм, не более	Масса, кг, не более
Номинал.	Пред. откл.					
			5000	7000		
1250	±63	8000	24000	26500	11700	109000
1600	+160 —80	9000	25000	27600	11800	136000
2000	±100	10000	25500	28000	11700	164000
2500	±125		26000	28500	11800	190000

Испарители типа ПЦ исполнения 3

Площадь поверхности теплообмена, м ²		Производительность по вторичному пару, т/ч	Мощность, потребляемая электродвигателем насоса, кВт, не более, при длине теплообменных труб, мм		D, мм, не более при длине теплообменных труб, мм	
Номинал.	Пред. откл.		5000	7000	5000	7000
1250	±63	25—80	125	160	3200	2800
1600	+160 -80	32—100	160	200	3400	3000
2000	±100	40—125	—	250	—	3200
2500	±125	50—125	—	315	—	3400

Продолжение табл. 10

Площадь поверхности теплообмена, м ²		D, мм, не более	H, мм, не более при длине теплообменных труб, мм		B, мм, не более	Масса, кг, не более
Номинал.	Пред. откл.		5000	7000		
1250	±63	8000	24000	26500	7200	95000
1600	+160 -80	9000	25000	27500	7400	120000
2000	±100	10000	25500	28000	7200	148000
2500	±125		26000	28500	7400	174000

Таблица 11

Испаритель типа ПЦ исполнения 4

Площадь поверхности теплообмена, м ²		Производительность по вторичному пару, т/ч	Мощность, потребляемая электродвигателем насоса, кВт, не более, при длине теплообменных труб, мм		D, мм, не более при длине теплообменных труб, мм		D ₂ , мм, не более
Номинал.	Пред. откл.		5000	7000	5000	7000	
			63	±3	1.6—5.0	6.3	
100	±5	2.5—8.0	10.0	12.5	1000	1000	2400
160	±8	4.0—12.5	16.0	20.0	1200		3200
250	±12	6.3—20.0	25.0	32.0	1400	1200	4000
400	±20	8.0—32.0	40.0	50.0	1600	1400	5000
500	±25	10.0—40.0	50.0	63.0	2000	1800	6000
630	±32	12.5—50.0	63.0	80.0	2200	2000	6400

Продолжение табл. 11

Площадь поверхности теплообмена, м ²		H, мм, не более при длине теплообменных труб, мм		H ₁ , мм	B, мм	Масса, кг, не более
Номинал.	Пред. откл.	5000	7000			
		63	±3	15000	17000	2000
100	±5	16000	18000	4500	11300	
160	±8	17000	19300	2500	6300	16900
250	±12	18000	20300		6700	25200
400	±20	18500	20800	3000	8600	39200
500	±25	19000	21300		10800	49000
630	±32	19500	21800		3500	11000

Таблица 12

Испарители типа ВП

Номинал. площадь поверхности теплообмена, м ²	Наружный диаметр теплообменной трубы, d _н , мм	Длина теплообменной трубы, l, мм	Интервал температур перегретого пара, °С	Производительность по вторичному пару, кг/ч		Объемный расход пара, м ³ /ч, не более	D, мм	D ₁ , мм	H, мм	H ₁ , мм	Масса, кг, не более
				в месяц	в год						
100 ±5	38	7000	70—100	1	7	80	900	1400	12000	2000	6250
	57	5000	101—165		9	160	1800	10000	12000		
160 ±8	38		7000	70—100	1	3	100	1000		1600	12000
	57	101—165	4	130		2200	1800	10000			
250 ±12	38	5000	70—100	2	6	180	1200		2200	12500	2500
	57	7000	101—165		23	400	2400	10500			
	38	5000	70—100	3	9	300	1400	2800			
			101—165		30	570					

Продолжение табл. 12

Площадь поверхности теплообмена, м ²	Площадь поверхности теплообмена, м ²	Наружный диаметр теплообменной трубы d _н , мм	Длина теплообменной трубы l _{теп} , мм	Интервал температур эвaporационного пара, °С	Производительность по горячей воде, т/ч		Объемная расходная скорость, м/с, не более	D, мм	D ₁ , мм	H, мм	H ₁ , мм	Масса, кг, не более
					не менее	не более						
400 ± 20	38	57	7000	70—100	3	10	320	1400	2100	13000		12000
				101—165	4	37	650	3000	18400			
500 ± 25	38	57	7000	70—100	5	14	450	1600	3600	11000	2500	22200
				101—165	3	12	400	2800	13000			
630 ± 32	38	57	7000	70—100	5	17	600	1600	3600	13600		27300
				101—165	6	65	1100	4000	11500			
630 ± 32	38	57	7000	70—100	4	16	500	2000	3000	9000	3000	
				101—165	6	58	1000	4000	7000			
630 ± 32	38	57	5000	70—100	8	22	750	2200	3200	7000		
				101—165	8	80	1400	4500				

Продолжение табл. 12

Площадь по- верхности теплообмена, м ²	Наружный диаметр теплооб- менной трубы d _н , мм	Длина теплооб- менной трубы l _{ном} , мм	Интервал температур в градусах пар, °С	Прокладка теплооб- менной трубы		Объемный расход пара, м ³ /ч, не более	D, мм	D ₁ , мм	H, мм	H ₁ , мм	Масса, кг, не более
				не менее	не более						
800 ±40	38	7000	70—100	5	20	650	2200	3200	9000		33800
			101—165		74	1300	4500				
1000 ±50	57	5000	70—100	8	28	900	2400	3600	6500		41500
			101—165	10	100	1800	5000				
1250 ±63	57	7000	70—100	7	25	800	3600	5000	9500	3000	51000
			101—165	10	92	1600	5000				
1600 ±80	38	5000	70—100	10	35	1200	2800	4000	7500		64500
			101—165	13	130	2300	5600				
1600 ±80	57	7000	70—100	8	31	1000	4000	5600	9500	3500	64500
			101—165	12	43	1450	5600				
1600 ±80	38	5000	70—100	16	160	2900	3200	4500	7500		64500
			101—165	10	40	1300	6000				
1600 ±80	57	7000	70—100	16	160	2900	3000	4500	9600		64500
			101—165	16	150	2600	6000				

Продолжение табл. 12

Площадь поверхности теплообмена, м ²	Наружный диаметр теплообменной трубы d _н , мм	Длина теплообменной трубы l, мм	Интервал температур вторичного пара, °С	Производительность по вторичному пару, т/ч		Содержание расхода раствора, м ³ /ч, не более	D, мм	D _в , мм	H, мм	H _в , мм	Масса, кг, не более
				не менее	не более						
1600	±80	57	70—100	16	53	1800	3400	5000	9500		64500
		7000	101—165	20	2000	3600	7000	7500			
2000	±100	38	70—100	13	50	1600	3200	5800		3500	80000
			101—165	19	185	3200	7000	9500			
2500	±125	7000	70—100	17	62	2000	3400	5800			97500
			101—165	24	200	4000	7000				

Таблица 13

Испарители типа ИД исполнения 1

Площадь поперечности теплообменника, м ²	Наружный диаметр теплообменника, мм	Длина теплообменника, мм	Максимальная производительность по вторичному пару, т/ч, при температуре, °С	D, мм, не более	D ₁ , мм, не более в интервале температур, °С	H, мм			L ₁ , мм	Масса, кг, не более	
						H	H ₁	L			
Номинал, откл.	Предел, откл.	d _н , мм, мм	35-100	101-165	35-100	101-165	не более				
100 ±5	38	7000	1-3	3-12	1000	1000	11500	700	2200	1000	5800
		5000	1-4	4-17				9600			
160 ±8	57	7000	1-5	5-19		1400	11500		3000		9500
		5000	2-7	7-27				10000	1200		
160 ±8	57	7000	2-8	8-30	1200	1600	12000		3500	1200	
		5000	3-10	10-41				10500			
160 ±12	57	7000	3-12	10-41	1400	1400	12000		4000	1400	13000
		5000	4-17	12-47				13500	1500		
400 ±20	57	7000	4-17	17-66	1600	1600	11500		5000		20000
		5000	5-19	15-60				13500			
500 ±25	57	7000	4-15	21-83	2000	2000	1400	2200	4500	2000	24500
		5000	5-21	21-83				1200			
		7000	6-24				13500		5500		

Продолжение табл. 13

Площадь поперечного сечения, м ²	Наружный диаметр труб, мм	Длина теплообменной трубы, мм	Максимальная провозможность по вторичному наряду, % при температуре, °С		D, мм, не более	D ₁ , мм, не более и шаг резьбы, °С	H, мм	H ₁ , мм	L, мм	L ₁ , мм	Масса, кг, не более
			35-100	101-165							
630	±32	7000	5-19	19-75	2000	2000	14000		5000		31000
		5000	7-27	27-105		2200	12000		6000	2200	
800	±40	7000	8-30	—		2800	14500		5500		38700
		5000	6-24	24-95		2100	12500	2500	6500		
1000	±50	7000	9-34	34-133	2400	3200	15000		6000	2500	47500
		5000	10-38	—		2800	13000		7000		
1250	±63	7000	11-42	42-166		3100	15500		6500		57000
		5000	13-48	—		3200	13500		7500	2800	
1600	±80	7000	14-53	53-200	3300	4000	15500	2800	7000		70200
		5000	16-60	—		3600	14000		7500		
2000	±100	7000	18-68	68-260	3400	4500	15500		8500		80000
		5000	20-78	—		4000	17000	3100	7500	3100	97500
2500	±125	7000	16-60	60-230		4500	18000		8500		
		5000	20-76	76-300		4500	18000		8500		

Таблица 14

Испарители типа ИП исполнения 2

Площадь поверхности теплообмена, м ²	Наружный диаметр теплообменной трубы d _н , мм	Длина теплообменной трубы l _{нов} , мм	Максимальная производительность по вторичному пару, т/ч, при температуре, °С		D, мм, не более	D, мм, не более в интервале температур, °С		H, мм	H _г , мм	Масса, кг, не более
			35-100	101-135		35-100	101-163			
100	±5	7000	1-3	3-12	1300	1200	1400	11000	1000	6700
		5000	1-4	4-17		1600	1800	9000		
160	±8	7000	1-5	—	1200	1600	2000	9500	1500	10500
		5000	2-7	5-19						
250	±12	7000	2-8	—	1400	2000	2600	11500	1500	16500
		5000	3-10	8-30						
400	±20	7000	3-12	—	1600	2400	3200	13000	1500	26000
		5000	4-17	12-47						
500	±25	7000	5-19	—	2000	2800	3400	14000	1500	32500
		5000	4-15	15-60						
		7000	5-21	21-83	2000	3000	4000	14500		
		5000	6-24	—						

Таблица 15

Испарители типа НП исполнения 3

Номер	Площадь поверх-ности теплообмена, м ²		Нагрузка тепловой мощности, кВт	Длина теплообменной трубы L _{ном} , мм	Максимальная пропускная способность, т/ч, при температуре, °С	D, мм, не более			H _н , мм	H _п , мм	Масса, кг, не более
	Пред. откл.	35-100				101-165	35-100	101-165			
100	±5	7000	38	3-12	1-3	35-100	101-165	166-185	1200	11000	6600
		5000		4-17		400	600	1200		9000	
160	±8	7000	38	5-19	1-5	35-100	101-165	166-185	1600	11000	10200
		5000		7-27		600	900	1600		9000	
250	±12	7000	38	8-30	2-8	35-100	101-165	166-185	2000	12000	15600
		5000		10-41		800	1100	2000		10000	
400	±20	7000	38	12-47	3-12	35-100	101-165	166-185	2400	12000	21000
		5000		17-66		1000	1400	2400		10000	
500	±25	7000	38	15-60	4-15	35-100	101-165	166-185	2800	13000	23600
		5000		21-83		2600	3000	2800		11000	
		7000	57	—	6-24					13000	

Продолжение табл. 15

Номинал	Площадь поверхности теплообмена, м ²		Наружный диаметр теплообменной трубы, мм	Длина теплообменной трубы, мм	Максимальная пропускная способность по вторичному пару, т/ч, при температуре, °С	d, мм, не более		D, мм, не более		H, мм	H ₁ , мм	Масса, кг, не более
	Пред. откл.					35-100	101-165	35-100	101-165			
630	±32		38	7000	5-19	1000	1400	2650	3020	13000	2500	29000
			57	5000	7-27	1200	1600	3000	3260	11000		
800	±40		38	7000	6-24	1800	1800	3200	3600	12000	36000	
			57	5000	9-34	1400	1700	3000	3400	14000		
1000	±50		38	7000	8-30	2000	2000	3600	4000	12000	44000	
			57	5000	11-42	1600	2200	3200	3600	15000		
1250	±63		38	7000	10-38	1400	1600	3200	3600	14000	53800	
			57	5000	14-53	1600	2100	4000	4500	17000		
1600	±80		38	7000	13-50	1800	2200	3600	4000	17000	67200	
			57	5000	18-68	1800	2600	4500	5000	18000		
2000	±100		38	7000	20-78	2000	2800	4000	4500	18000	82000	
			57	5000	16-60	1800	2400	3600	4000	14000		
2500	±125		38	7000	20-76	2000	2800	4600	5000	18000	100000	
			57	5000	76-90	2000	2800	4600	5000	18000		

Испарители ГП

На. название показателя	Значение показателя
Производительность по вторичному пару, т/ч	От 5 до 100
Номинальная площадь поверхности теплообмена, м ²	100; 160; 250; 400; 500; 630; 750; 800; 1250; 2000; 2800; 3150
Наружный диаметр теплообменной трубы d_n , мм	25; 32; 38
Длина теплообменной трубы, мм	3000; 4000; 5000; 6000
Диаметр корпуса	500; 600; 800; 1000; 1200; 1400; 1600; 1800; 2000; 2200; 2400; 2600; 2800; 3000; 3200; 3400

Примеры условных обозначений:

Испаритель типа ВК площадью поверхности теплообмена 800 м² с сепаратором диаметром 6000 мм, теплообменными трубами диаметром 38 мм и длиной 5000 мм:

Испаритель ВК 800—6000—38×5000 ГОСТ 27468—92

Испаритель типа ПЦ исполнения 1 площадью поверхности теплообмена 63 м², с сепаратором диаметром 2000 мм, теплообменными трубами диаметром 38 мм и длиной 7000 мм:

Испаритель ПЦ 1—63—2000—38×7000 ГОСТ 27468—92

Испаритель типа НП исполнения 2 площадью поверхности теплообмена 1000 м² с сепаратором диаметром 4000 мм, теплообменными трубами диаметром 38 мм и длиной 5000 мм:

Испаритель НП 2—1000—4000—38×5000 ГОСТ 27468—92

Испаритель типа ГП исполнения 2 площадью поверхности теплообмена 250 м² с теплообменными трубами диаметром 25 мм и длиной 4000 мм:

Испаритель ГП 2—250—25×4000 ГОСТ 27468—92

Испаритель типа ВП площадью поверхности теплообмена 500 м², с сепаратором диаметром 3000 мм, теплообменными трубами диаметром 57 мм и длиной 7000 мм:

Испаритель ВП 500—3000—57×7000 ГОСТ 27468—92

ТИПЫ, ОСНОВНЫЕ ПАРАМЕТРЫ И РАЗМЕРЫ ЖАЛЮЗИЙНЫХ
КАПЛЕУЛОВИТЕЛЕЙ ДОУ

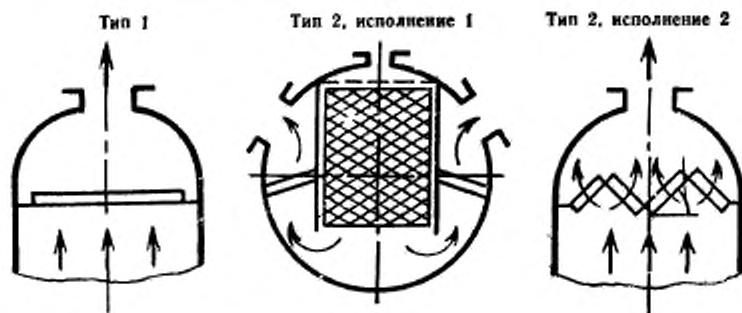
1. Типы и исполнения жалюзийных каплеуловителей, предназначенных для очистки пара от капель жидкости в аппаратах стационарных ДОУ, указаны в табл. 17. Схема установки каплеуловителей в аппаратах представлена на черт. 28—35.

Таблица 17

Типы и исполнения жалюзийных каплеуловителей

Тип	Наименование	Исполнение	Номер чертежа	Условия применения
1	Горизонтальный Наклонный	—	1	В испарителях и деаэраторах ДОУ
2		1 — под углом от 10 до 15° к горизонтали	2	В испарителях ГП исполнения 1
		2 — под углом от 30 до 45° к горизонтали	3	В испарителях ПЦ, ВК, ВП, НП
		3 — под углом от 60 до 75° к горизонтали	4	То же
3	Вертикальный	1 — одноярусный	5	»
		2 — многоярусный	6	В испарителях ПЦ, ВК, ВП, НП и ГП
		То же	7	В испарителях ГП исполнения 2
		»	8	В испарителях ГП исполнения 3

СХЕМЫ УСТАНОВКИ КАПЛЕУЛОВИТЕЛЕЙ



Черт. 28

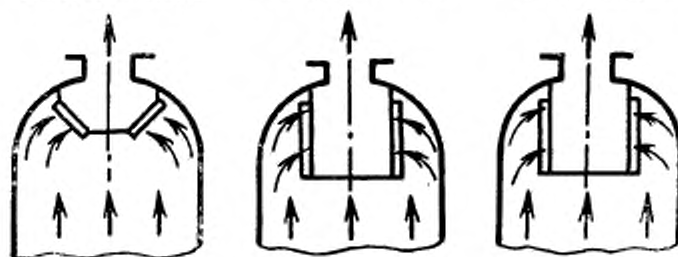
Черт. 29

Черт. 30

Тип 2, исполнение 3

Тип 3, исполнение 1

Тип 3, исполнение 2



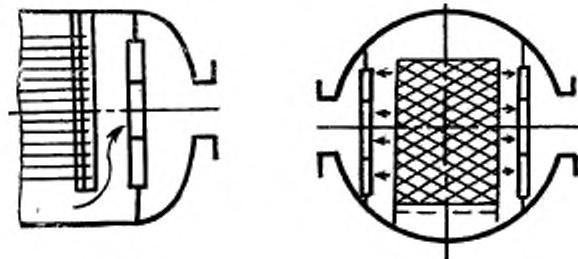
Черт. 31

Черт. 32

Черт. 33

Тип 3, исполнение 2 для испарителей ГП исполнения 2

Тип 3, исполнение 2 для испарителей ГП исполнения 3

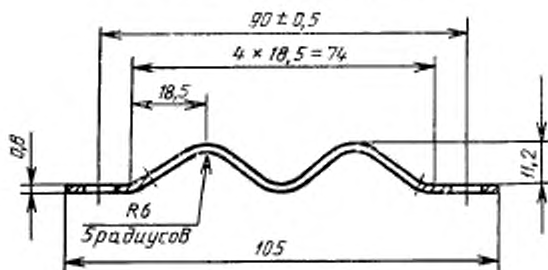


Черт. 34

Черт. 35

2. Профиль и размеры жалюзи должны соответствовать указанным на черт. 36.

Профиль и размеры жалюзи



Черт. 36

3. Основные размеры и масса пакетов жалюзи должны соответствовать указанным на черт. 37 и в табл. 18.

Каплеуловители могут быть выполнены из пакетов с любым сочетанием размеров L и B по табл. 18.

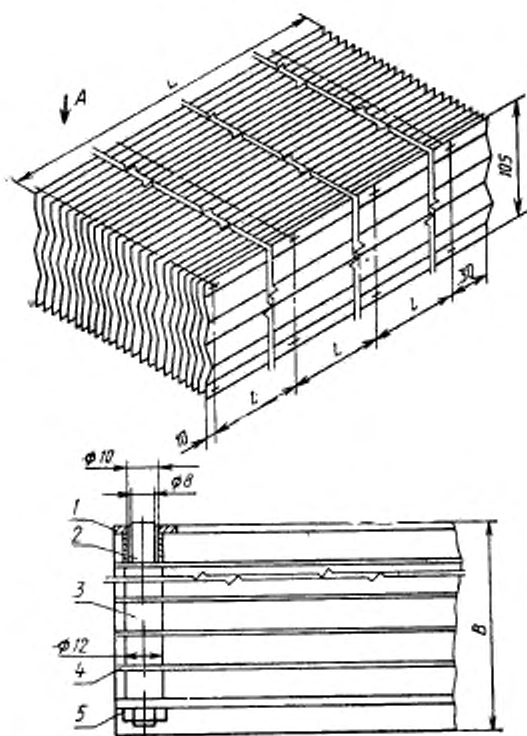
4. Толщина жалюзи $0,8$ мм. В технически обоснованных случаях для изготовления жалюзи допускается применение листа толщиной $1,0; 1,2; 1,4$ мм. Толщина боковой жалюзи от 3 до 4 мм.

Шаг установки жалюзи 10 мм.

5. Оставшиеся незаполненными пакетами поперечное сечение сепаратора испарителя перекрывается металлическими листами толщиной от 1 до 2 мм.

С. 60 ГОСТ 27468-92

Пакет жалюзи



1 — боковая жалюзи; 2 — штырь; 3 — дистанционная втулка;
4 — жалюзи; 5 — гайка

Черт. 37

Таблица 18

Основные размеры и масса пакетов жалюзи

Наименование показателя	Значение показателя												
	250		325		400		550		650		800		950
Длина пакета жалюзи L , мм, для комплектующих: типа 1 типа 2, исполнения 1 и 2 типа 2, исполнения 3 типа 3, исполнения 1 и 2	250	325	400	550	650	800	950	1100	1250	1400	1500		
	250	325	400	550	650	800	950						
	250	325	400	550	650	800							
	250	325	400	550	650	800							
Ширина пакета жалюзи B , мм	250; 325; 400; 550; 650; 800; 950												
Число пар штырей n , шт.	2				3		4						
Расстояние между штырями, I , мм	210	285	360	510	305	380	455	353	403	453	487		
Масса*, кг, не более при шпирале	B												
	250	6,7	8,8	10,7	13,0	16,3	21,0	24,8	29,3	32,6	36,3	38,9	
	325	8,5	10,9	13,3	17,0	21,3	26,0	30,6	35,8	43,4	44,9	48,2	
	400	10,1	13,7	15,5	19,9	26,0	30,7	36,2	42,9	47,6	52,2	56,7	
	550	13,3	17,0	20,6	27,8	33,2	40,5	47,8	55,6	63,0	70,0	74,7	
	650	15,5	19,9	23,9	32,2	38,3	46,7	54,9	64,1	72,4	80,5	86,2	
	800	19,0	24,5	28,8	37,5	47,8	56,5	66,5	78,7	84,4	97,2	104,0	
950	22,0	28,7	33,8	43,9	55,0	66,2	78,0	92,6	102,7	114,2	122,2		

* Значение массы указано при толщине жалюзи 0,8 мм.

С. 62 ГОСТ 27468—92

Пример условного обозначения жалюзийного каплеуловителя типа 2 исполнения 1 с пакетом длиной 1500 мм и шириной 950 мм:

Каплеуловитель 2.1.1500×950 ГОСТ 27468

6. Конструкционный материал каплеуловителей — сталь марки 08Х18Г8Н2Т, 08Х18Н10Т, 08Х22Н6Т по ГОСТ 5632 и титан ВТ1—0 по ГОСТ 19807.

7. Потери давления в жалюзийных каплеуловителях от 20 до 100 Па.

8. Основные размеры каплеуловителя выбирают по допустимой скорости пара в свободном сечении каплеуловителя ($W'_ж$) в метрах в секунду, рассчитанной по формуле

$$W'_ж = K_{ж} \frac{V \sqrt{g(\rho' - \rho'')}}{V \rho''} \approx K_{ж} \cdot \frac{5}{V \rho''},$$

где $K_{ж}$ — безразмерный критерий, определяемый по скорости пара в каплеуловителе (для типа 1 — от 0,50 до 0,80; для типа 2 исполнения 1 — от 0,55 до 0,85; для типа 2 исполнения 2 — от 0,60 до 0,95; для типа 2 исполнения 3 — от 0,80 до 1,20; для типа 3 — от 0,90 до 1,50);

σ — коэффициент поверхностного натяжения, Н/м;

g — ускорение силы тяжести, м/с²;

ρ' и ρ'' — плотность жидкости и пара, кг/м³.

9. При выбранных значениях критерия $K_{ж}$ жалюзийные каплеуловители обеспечивают коэффициент очистки* вторичного пара 10^4 — 10^6 при условии:

$$\frac{\omega'_c \sqrt{V \rho''}}{5} \leq 0,4 \text{ — для испарителей типа ВК, ПЦ, ВП, НП}$$

(ω'_c — скорость пара в сепараторе испарителя над зеркалом испарения);

$$\frac{\omega'_{\max} \sqrt{V \rho''}}{5} \leq 2 \text{ — для испарителей типа ГП исполнений 1 и 2 (} \omega'_{\max} \text{ — скорость вторичного пара в самом узком сечении между трубным пучком и каплеуловителем (черт. 39 и 44));}$$

$$\frac{\omega'_{\text{мтр}} \sqrt{V \rho''}}{5} \leq 1 \text{ — для испарителей типа ГП исполнения 3 (} \omega'_{\text{мтр}} \text{ — максимальная скорость вторичного пара в свободном сечении межтрубного пространства в крайнем вертикальном ряду перед каплеуловителем (черт. 45)).}$$

Значение критерия $K_{ж}$ для питательной воды, склонной к пенообразованию, определяется опытным путем.

* Коэффициент очистки — отношение массовой концентрации солей в растворе в испарителе к аналогичной концентрации в дистилляте вторичного пара.

**ОСНОВНЫЕ ПАРАМЕТРЫ И РАЗМЕРЫ РЕГЕНЕРАТИВНЫХ
ПОДОГРЕВАТЕЛЕЙ**

Таблица 19

Подогреватели типа ПВ

Площадь поверхности теплообмена, м ²	Число ходов трубногo пространства	Длина L, мм теплообменной трубы диаметром 25 мм	Диаметр корпуса D, мм	Высота H, мм	Масса, кг, с теплообменными трубами	
					из латуни	из титана
					при толщине стенки трубы, мм	
					2	1
40±4	2	6000	600	6800	1890	1380
	4	4000		4800	1700	1210
		6000		6800	1930	1420
63±6	2	4000	800	6800	2320	1520
	4	6000		4900	2890	2090
			600	6800	2380	1580
100±10	2	4000	1000	6900	—	2960
	4	6000		6900	4480	3210
			800	6900	4300	3030
125±13	2	4000	1000	6900	4660	3070
	4	6000		6900	4910	3320
			800	6900	4730	3140
160±16	2	4000	1200	6950	5600	3770
	4	6000		7050	5870	3840
			1000	7050	5900	3870
200±20	2	4000	1200	7100	6390	3850
	4	6000		7050	6570	4030
			1000	7050	6500	3960
250±25	2	6000	1000	7150	7250	4070

Площадь поверхности теплообмена, м ²	Число хо- дов трубного пространства	Длина L, мм, теплообмен- ной трубой диаметром 25 мм	Диаметр корпуса D, мм	Высота H, мм	Масса, кг, с тепло- обменными трубами	
					из латуни	из титана
					при толщине стенки трубы, мм	
					2	1
250±25	4	4000	1400	5350	7650	4470
		6000	1200	7200	7850	4670
320±32	2			7400	9300	5440
		4000	1400	5300	8900	4840
400±40	4	6000	1200	7300	9600	5570
			1400	7500	11700	6620
500±50	2	4000	1600	5600	11900	6820
		6000	1400	7350	11900	6820
630±63	4	6000		7540	13500	7150
		4000	1800	5700	15200	8850
800±80	2	6000	1400	7400	13600	7250
		4000	1600	7750	17600	9600
1000±100	4	6000	2000	5850	18600	10600
		4000	1600	7550	17800	9800
1250±125	2	6000		7760	20700	10600
		4000	2200	6050	22500	12400
1600±160	4	6000	1800	7700	23400	13300

Таблица 20

Подогреватели типа ПГ

Площадь поверхности теплообмена, м ²	Число ходов трубного пространства	Длина <i>l</i> , мм, теплообменных труб диаметром 25 мм	Диаметр корпуса <i>D</i> , мм	Длина <i>L</i> , мм	Масса, кг, с теплообменными трубами	
					из латуни / из титана	
					при толщине стенки труб, мм	
					2	1
40±4	2	6000	600	6800	1920	1410
	4	4000		4800	1730	1220
63±6	2	6000	800	6800	1960	1450
	4	4000		4900	2970	2170
100±10	2	6000	1000	6800	2370	1570
	4	4000		6900	4240	2970
125±13	2	6000	1000	6900	4540	3270
	4	4000		6900	4310	3040
160±16	2	6000	1200	6900	4670	3080
	4	4000		7000	4980	3390
200±20	2	6000	1000	6950	5210	3620
	4	4000		7000	5810	3780
250±25	2	6000	1200	7000	5900	3870
	4	4000		7100	5910	3880
320±32	2	6000	1200	7100	6400	3860
	4	4000		7050	6600	4060
	2	6000	1400	7250	6510	3970
	4	4000		7900	7770	4590
	2	6000	1400	7900	7720	4540
	4	4000		7900	7880	4700
320±32	2	6000	1200	7400	9440	5380

Площадь поверхности теплообмена, м ²	Число ходов трубного пространства	Длина <i>l</i> , мм теплообменных труб диаметром 25 мм	Диаметр корпуса <i>D</i> , мм	Длина <i>L</i> , мм	Масса, кг, с теплообменными трубами	
					из латуни	из титана
					2	1
320±32	4	4000	1400	5300	8970	4910
		6000		7400	10500	6440
400±40	2	4000	1600	7500	11700	6620
		6000	1400	5650	12100	7020
500±50	4	4000	1800	7400	11900	6820
		6000	1600	5700	13500	7150
630±63	2	4000	2000	7500	15600	9250
		6000	1800	7750	17600	9600
800±80	4	4000	2200	5850	18700	10700
		6000	1600	7550	17800	9800
800±80	2	4000	1800	7860	23500	13300
		6000	1800	6050	22600	12400
800±80	4	4000	2200	6050	22600	12400
		6000	1800	7700	23500	13300

Таблица 21

Подогреватели типов ПВК и ПГК

Площадь поверхности теплообмена, м ²	Внутренний диаметр корпуса D, мм	Высота (длина) подогревателя H, мм	Масса, кг			
			подогревателей ПВК		подогревателей ПГК	
			с теплообменными трубами диаметром 25 мм и длиной 6000 мм			
			из латуни	из титана	из латуни	из титана
при толщине стенки трубы, мм						
		2		1		
40±4	600	6800	1900	1390	1930	1420
63±6	800	6900	3600	2800	3590	2790
100±10			4250	2960	4260	2900
125±13	1000	7000	5320	3730	5330	3740
160±16			5930	3900	5930	3900
200±20	1200	7250	7060	4520	7060	4520
250±25			7390	4760	7960	4790
320±32	1400	7400	10600	6540	10500	6440
400±40		7500	12000	6920	11900	6820
500±50	1600	7600	15700	9350	15600	9250
630±63	1800	7800	18400	10400	18400	10400
800±80	2000	8050	22800	12700	22800	12700

Примеры условных обозначений регенеративных подогревателей:

Подогреватель типа ПВ площадью поверхности теплообмена 160 м², четырехходовый с теплообменными трубами диаметром 25 мм и длиной 4000 мм, выполненный из титана

Подогреватель типа ПВ 160—4—25×4000 Т ГОСТ 27468—92

Подогреватель типа ПГК площадью поверхности теплообмена 250 м², двухходовый с теплообменными трубами диаметром 25 мм и длиной 6000 мм, выполненный из латуни

Подогреватель ПГК—250—2—25×6000 Л ГОСТ 27468—92

Таблица 22

Основные параметры и размеры вакуумных деаэраторов

Наименование параметра (размера)	Тип деаэратора			
	ДВС		ДВП	ДВСП
	Исполнение 1	Исполнение 2		
Производительность по деаэрированной воде, т/ч	10; 16; 25; 40; 50; 100; 150; 200; 250; 315; 400; 500; 630; 700; 800; 1000; 1200; 1400	25; 40; 50; 100; 150; 200; 250; 300; 315; 400; 500; 630; 700; 800; 1000; 1200; 1400; 1600	800; 1000; 1200; 1400; 1600	25; 40; 50; 100; 150; 200; 250; 300; 315; 400; 500; 630; 700; 800; 1000; 1200; 1400; 1600
Площадь поверхности теплообмена, м ²	—	10; 16; 25; 40; 50; 100; 160; 250; 400; 500; 630; 800; 1000; 1250; 1600		
Диаметр корпуса деаэратора D , мм	400; 500; 600; 800; 1000; 1200; 1400; 1600; 1800; 2000; 2200; 2400; 2600; 3000; 3200; 3400			
Наружный диаметр теплообменной трубы d_n , мм	25			
Длина теплообменной трубы l , мм	400; 500; 1000; 1600; 2500; 3000; 4000; 5000; 6000			
Абсолютное рабочее давление в деаэраторе, МПа (кгс/см ²)	От 0,004 до 0,02 (от 0,04 до 0,2)			
Массовая концентрация растворенного кислорода в питательной воде на выходе из деаэратора, мкг/дм ³ , не более	40			
Удельный расход пара на 1 т питательной воды на выходе из деаэратора, кг/т, не более	5			

Примеры условных обозначений вакуумных деаэраторов:

Деаэратор типа ДВС исполнения 2 производительностью 1000 т/ч

Деаэратор ДВС 2—1000 ГОСТ 27468—92

Деаэратор типа ДВП производительностью 1200 т/ч

Деаэратор ДВП—1200 ГОСТ 27468—92

Деаэратор типа ДВСП производительностью 1600 т/ч

Деаэратор ДВСП—1600 ГОСТ 27468—92

ПРИЛОЖЕНИЕ 5
Информационное

Таблица 23

Основные параметры и размеры охладителей дистиллята

Поверхность теплообмена, м ²	Число ходов трубного пространства	Внутренний диаметр аппарата, мм	Высота (или длина) аппарата, мм	Масса, кг, не более			
				ОДВ		ОДГ	
				с теплообменными трубами			
				из латуни	из мельхиора	из латуни	из мельхиора
				при толщине стенки труб, мм			
				2	1	2	1
25±2	1	350	6600	1320	1110	1350	1140
	2			6700	1350	1140	1380
40±4	1	400	6600	1630	1300	1660	1330
	2			6700	1670	1340	1700
63±6	1	500	6650	2140	1620	2170	1650
	2			6750	2190	1670	2220
100±10	1	600	6700	2900	2070	2980	2150
	2			6800	2950	2120	3030
160±16	1	800	6900	5180	3850	5190	3860
	2			7000	5270	3940	5280
250±25	1	1000	7000	7180	5190	7200	5130
	2			7100	7260	5190	7280
400±40	1	1200	7100	10600	7280	10600	7310
	2			7100	10800	7480	10800
630±63	1	1400	7200	15600	10400	15600	10400
	2			7200	15800	10600	15000

Примеры условных обозначений охладителей дистиллята:

Охладитель типа ОДВ одноходовый с теплообменными трубами диаметром 25 мм и длиной 6000 мм

Охладитель ОДВ1—25×6000 ГОСТ 27468—92

Охладитель типа ОДГ двухходовый с теплообменными трубами диаметром 25 мм и длиной 6000 мм

Охладитель ОДГ 2—25×6000 ГОСТ 27468—92

ОСНОВНЫЕ ПАРАМЕТРЫ И РАЗМЕРЫ КОНДЕНСАТОРОВ

Таблица 24

Конденсаторы типа КВ

Площадь поверхности теплообмена, м ²	Число ходов трубного пространства	Длина <i>l</i> , мм, теплообменных труб диаметром 25 мм	Диаметр корпуса, <i>D</i> , мм	Высота конденсатора <i>H</i> , мм	Масса, кг	
					с теплообменными трубами	
					из латуни	из титана
					при толщине стенки трубы, мм	
					2	1
100±10	2	6000	800	6900	4230	3400
	4	4000	1000	5000	4480	3650
		6000	800	6900	4300	3470
125±13	2				4660	3620
	4	4000	1000	5000	4910	3870
160±16	2	6000	800	6900	4730	3690
			1000	6950	5600	4470
	4	4000	1200	5150	5870	4190
				7000	5900	4580
200±20	2	6000	1000	7100	6390	4730
	4	4000	1200	5200	6570	4910
				7050	6500	4640
250±25	2	6000	1000	7150	7250	5170
	4	4000	1400	5350	7650	5570
320±32	2	6000	1200	7200	7850	5770
				7400	8500	6850
	4	4000	1400	5300	8900	6250
400±40	2	6000	1200	7300	9500	6980
			1400	7500	11700	8380
	4	4000	1690	5600	11900	8580
500±50	2	6000		7350		
				1400	7540	13500

Продолжение табл. 24

Площадь поверхности теплообмена м ²	Число ходов трубного пространства	Длина <i>l</i> , мм, теплообменных труб диаметром 25 мм	Диаметр корпуса <i>D</i> , мм	Высота конденсатора <i>H</i> , мм	Масса, кг	
					с теплообменными трубами	
					из латуни	из титана
					при толщине стенки трубы, мм	
2	1					
500±50	4	4000	1800	5700	15200	11100
		6000	1400	7400	13600	9450
630±63	2	4000	1600	7750	17600	12400
		6000	2000	5850	18600	13400
800±80	4	4000	1600	7550	17800	12600
		6000	2200	7760	20700	14100
1000±100	2	4000	2200	6050	22500	15900
		6000	1800	7700	23400	16800
1250±125	4	4000	2000	8050	25600	17300
		6000	2400	6150	27000	18700
1600±160	2	4000	2000	7850	25900	17600
		6000	2200	8250	31400	21000
2000±200	4	4000	2600	6350	33200	22800
		6000	2200	8050	33400	23000
2500±250	2	4000	2400	8450	38700	25400
		6000	3000	6650	40200	26900
3000±300	4	4000	2600	8350	41800	28500
		6000	3000	8350	41800	28500

Конденсаторы типа КГ

Площадь поверхности теплообмена, м ²	Число ходов трубного пространства	Длина <i>l</i> , мм, теплообменной трубы диаметром 25 мм	Диаметр корпуса <i>D</i> , мм	Длина конденсатора <i>H</i> , мм	Масса, кг	
					с теплообменными трубами	
					из латуни	из титана
					при толщине стенки трубы, мм	
					2	1
100±10	2	6000	800	6900	4240	3410
	4	4000	1000	5000	4540	3710
125±13	2	6000	800	6900	4310	3480
		4000		5000	4670	3630
	4	6000	1000	7000	4980	3940
		4000		5000	5210	4170
160±16	2	6000		6950	5810	4480
	4	4000	1200	5150	5900	4570
200±20	2	6000	1000	7100	6400	4740
		4000	1200	5250	6600	4940
	4	6000	1000	7050	6510	4850
		4000	1200	5350	7270	5690
250±25	2	6000	1200	7200	7880	5800
		4000	1400	5350	7720	5640
	4	6000	1200	7400	9440	6790
		4000	1400	5300	8970	6320
320±32	2	6000	1400	7400	10500	7850
	4	4000		5300	8970	6320
400±40	2	6000		7500	11700	8380
		4000	1600	6650	12100	8780
	4	6000	1400	7400	11900	8580
		4000	1800	5700	15300	11200
500±50	2	6000	1400	7540	13500	9350
	4	4000	1800	5700	15300	11200

Площадь поверхности теплообмена, м ²	Число ходов трубного пространства	Длина L, мм. теплообменной трубы диаметром 25 мм	Диаметр корпуса D, мм	Длина конденсатора H, мм	Масса, кг	
					из латуни	из титана
					при толщине стенки трубы, мм	
					2	1
500±50	4	6000	1600	7500	15600	11500
	2			7750	17600	12400
630±63	4	4000	2000	5850	18700	13500
			1600	7550	17800	12600
	2	6000	1800	7860	23500	16000
			4000	2200	6050	22600
800±80	2	6000	1800	7700	23500	16800
			2000	8050	25600	17300
	4	4000	2400	6150	27000	18700
			2000	7850	25900	17600
1000±100	2	6000	2200	6650	32700	22300
			4000	2600	6350	33200
	4	4000	2200	8050	33400	23000
			2400	8450	38700	25400
1250±130	2	6000	2400	8450	38700	25400
			4000	3000	6650	40200
	4	4000	2800	8350	41800	28500
			6000	2800	8350	41800

Конденсаторы типов КВК и КГК

Площадь поверхности теплообмена, м ²	Внутренний диаметр корпуса, D, мм	Высота (длина) конденсатора H, мм	Масса, кг			
			КВК		КГК	
			двухходовые с теплообменными трубами диаметром 25 мм и длиной 6000 мм			
			из латуни	из титана	из латуни	из титана
При толщине стенки трубы, мм						
			2	1	2	1
100±10	800	6900	4250	3420	4260	3430
125±13	1000	7000	5320	4280	5330	4290
160±16			5930	4600	5930	4600
200±20	1200	7250	7060	5400	7060	5400
250±25			7930	5860	7960	5890
320±32	1400	7400	10600	7950	10500	7850
400±40		7450	12000	8680	11900	8580
500±50	1600	7500	15700	11600	15600	11500
630±63	1800	7900	18400	13200	18400	13200
800±80	2000	8050	22800	16200	22800	16200
1000±100	2200	8250	28200	19900	28100	19800
1250±125	2400	8450	32900	22500	32700	22300
1600±160	2600	8650	39000	25700	38800	25500

Примеры условных обозначений конденсаторов:

Конденсатор типа КГ поверхностью теплообмена 300 м² двухходовый с теплообменными трубами диаметром 25 мм и длиной 6000 мм, выполненный из титана

Конденсатор КГ 300—2—25×6000 Т ГОСТ 27468—92

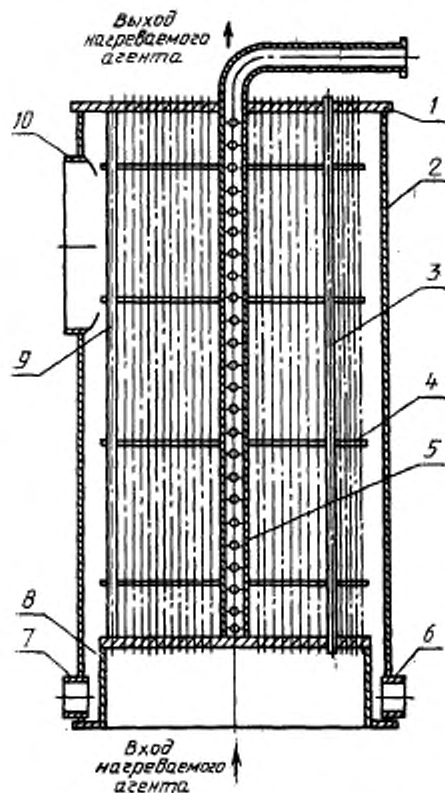
Конденсатор типа КВК поверхностью теплообмена 400 м² двухходовый с теплообменными трубами диаметром 25 мм и длиной 6000 мм, выполненными из латуни

Конденсатор типа КВК 400—2—25×6000 Л ГОСТ 27468—92

ТЕПЛООБМЕННЫЕ КАМЕРЫ ОБОРУДОВАНИЯ ДОУ

1. По конструктивным признакам теплообменные камеры могут быть:
с вертикальным расположением трубного пучка (черт. 38, 40—42);
с горизонтальным расположением трубного пучка (черт. 39).
2. В зависимости от направления движения нагреваемого агента в трубном пространстве теплообменные камеры могут быть одноходовыми (черт. 38, 39) и многоходовыми (черт. 40—42).
3. Схема размещения и номинальные размеры расположения теплообменных труб в трубных досках — по нормативно-технической документации.
4. Диаметр отверстий под трубный пучок в перегородках теплообменных камер должен превышать наружный диаметр теплообменной трубы не более чем на 1 мм.
5. Номинальный диаметр поперечных перегородок и число стяжек для их крепления в теплообменной камере указаны в табл. 27.
6. Минимальная толщина поперечных перегородок трубного пучка в зависимости от расстояния между перегородками указана в табл. 28.

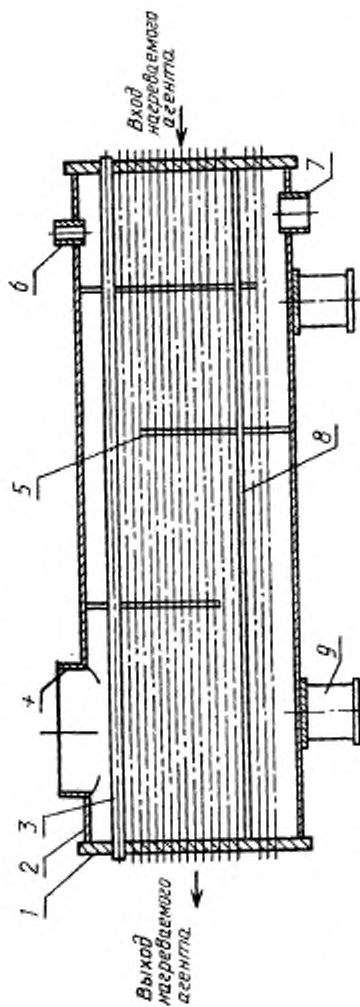
Теплообменная камера с вертикальным расположением трубного пучка, одноходовая



1 — трубная доска; 2 — кожух; 3 — теплообменная труба; 4 — перегородка; 5 — коллектор для отвода парогазовой смеси; 6 — штуцер отвода конденсата (дистиллята); 7 — штуцер ввода конденсата (дистиллята); 8 — отсек; 9 — стяжка; 10 — штуцер ввода греющего пара

Черт. 38

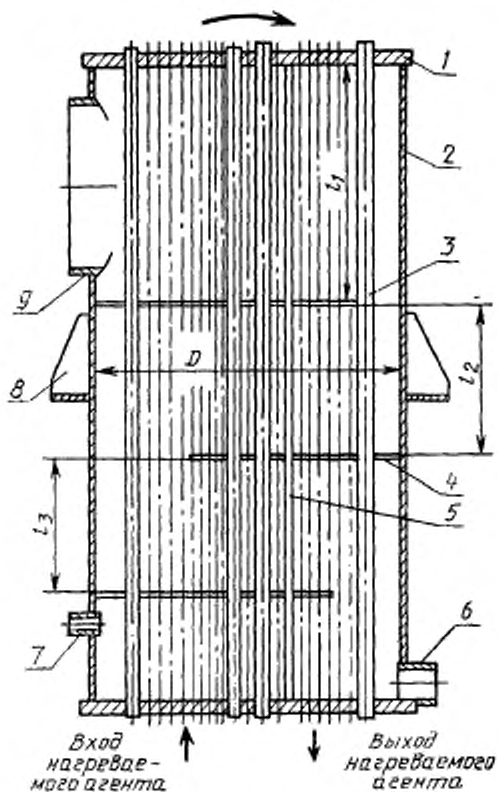
Теплообменная камера с горизонтальным расположением перегородками, одноходовая
сегментными поперечными перегородками, одноходовая



1 — трубная доска; 2 — трубки; 3 — теплообменная труба; 4 — штуцер ввода греющего пара; 5 — перегородка; 6 — штуцер отвода парогазовой смеси; 7 — штуцер отвода конденсата (инсталляты); 8 — стяжка; 9 — опора

Черт. 29

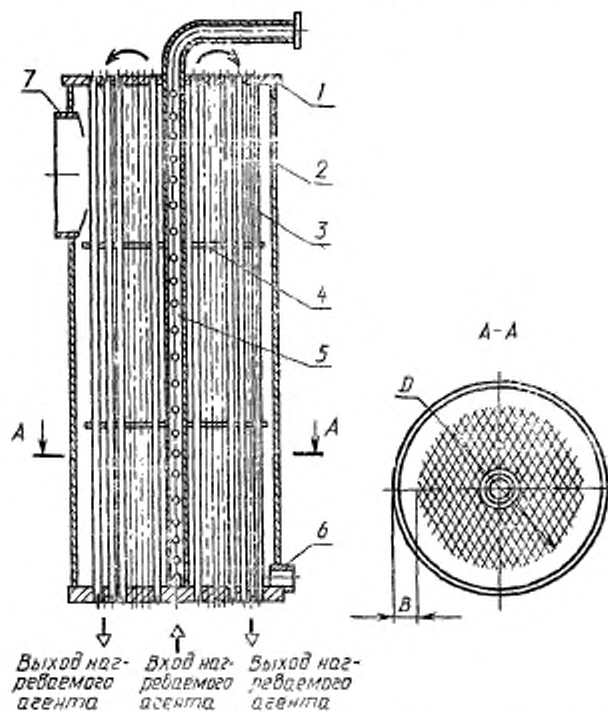
Теплообменная камера с вертикальным расположением трубного пучка, сегментными поперечными перегородками, многоходовая



1 — трубная доска; 2 — кожух; 3 — теплообменная труба; 4 — перегородка; 5 — стяжка; 6 — штуцер отвода конденсата (дистиллята); 7 — штуцер отвода парогазовой смеси; 8 — опора; 9 — штуцер ввода греющего пара

Черт. 40

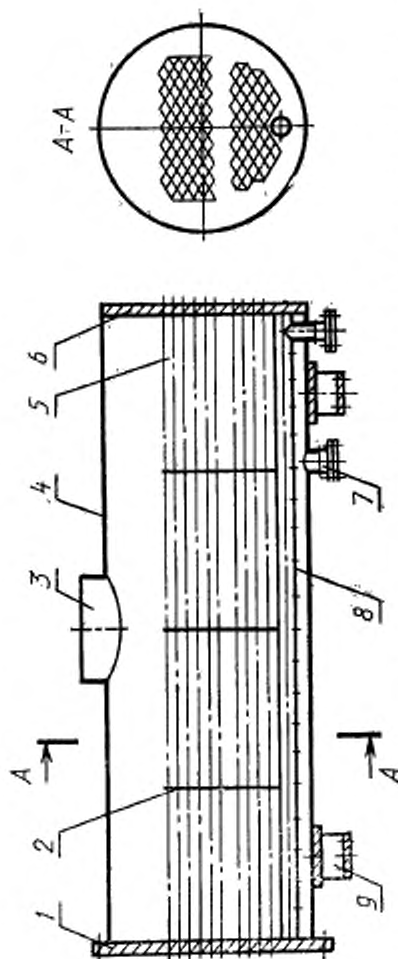
Теплообменная камера с вертикальным расположением трубного пучка, многоходовая



1 — трубная доска; 2 — кожух; 3 — теплообменная труба; 4 — перегородка
 5 — Коллектор для отвода парогазовой смеси; 6 — штуцер отвода конденсата (дистиллята); 7 — штуцер подвода греющего пара

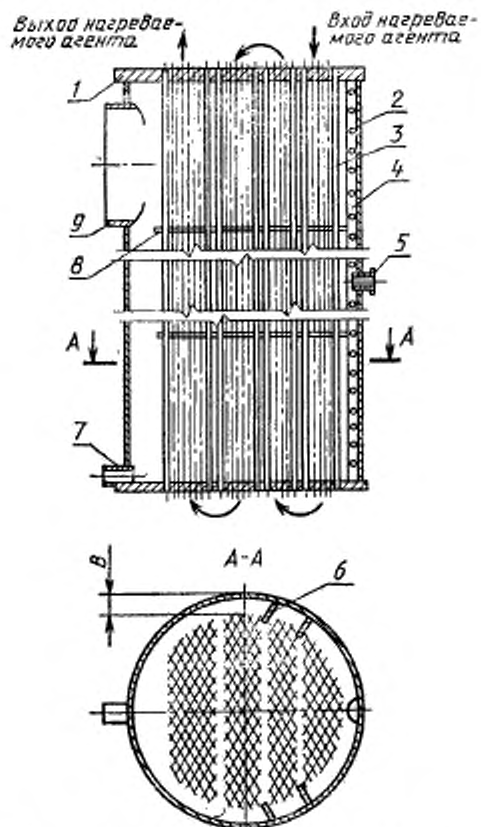
Черт. 41

Теплообменная камера с горизонтальным расположением трубного пучка, многоходовая



1, 6 — трубная доска; 2 — парогоризонт; 3 — штуцер ввода теплообменной трубы; 4 — кожух; 5 — теплообменная труба; 7 — штуцер вывода конденсата (диоксида); 8 — коллектор для отвода парогазовой смеси; 9 — осыр

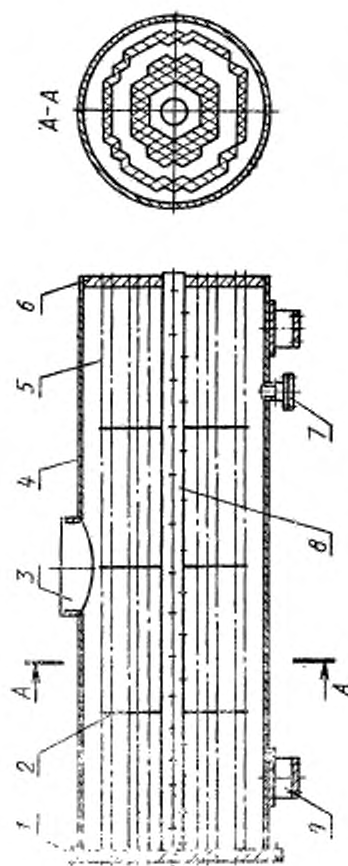
Черт. 42

Теплообменная камера с вертикальным расположением
трубного пучка, многоходовая

1 — трубная доска; 2 — кожух; 3 — теплообменная труба; 4 — коллектор для отвода парогазовой смеси; 5 — штуцер отвода парогазовой смеси; 6, 8 — перегородка; 7 — штуцер отвода конденсата (дистиллята); 9 — штуцер ввода греющего пара

Черт. 43

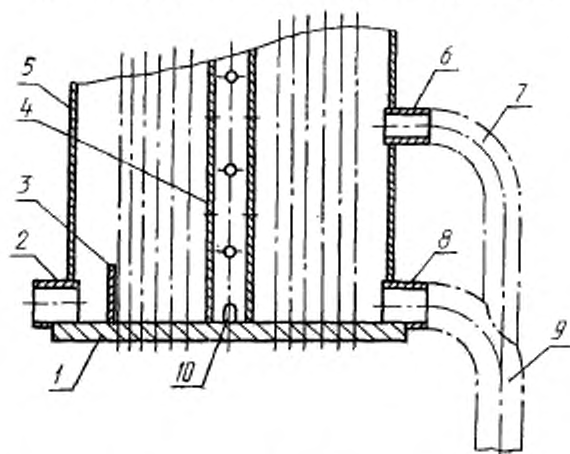
Теплообменная камера с горизонтальным расположением трубного пучка,
многослойная



1, 6 — трубная доска; 2 — перегородка; 3 — штуцер ввода пара; 4 — кожух; 5 — теплообменная труба; 7 — штуцер отвода конденсата (диоксида); 8 — коллектор для отвода паровой смеси; 9 — отпор

Черт. 44

Подсоединение трубы для уравнивания давления в межтрубном пространстве и трубопроводе отвода конденсата в греющей камере с вертикальным расположением трубного пучка

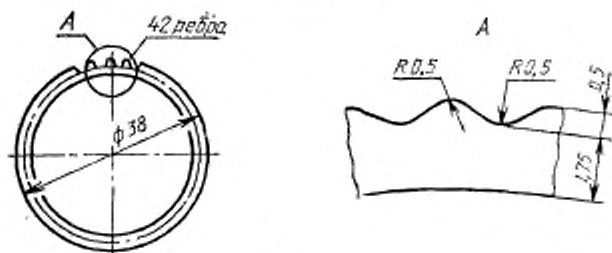


1 — трубная доска; 2 — штуцер ввода конденсата (дистиллята); 3 — шитон; 4 — коллектор отвода парогазовой смеси; 5 — кожух; 6 — штуцер для отвода пара; 7 — труба для отвода пара; 8 — штуцер отвода конденсата (дистиллята); 9 — трубопровод для отвода конденсата (дистиллята); 10 — отверстие для отвода конденсата (дистиллята)

Черт. 45

Примечание к черт. 38—45. Чертежи не определяют конструкцию.

Форма и номинальные размеры продольно-профилированной теплообменной трубы



Черт. 46

Таблица 27

Диаметр поперечных перегородок и число стяжек для их крепления
в теплообменной камере

Внутренний диаметр теплообменной камеры, мм	Диаметр перегородки, мм, номин.	Число стяжек, не менее
600	597	4
800	796	6
1000	995	8
1200	1196	
1400	1394	
1600	1594	
1800	1792	
2000	1990	10
2200	2190	
2400	2388	
2600	2588	
2800	2796	
3000	2985	

Таблица 28

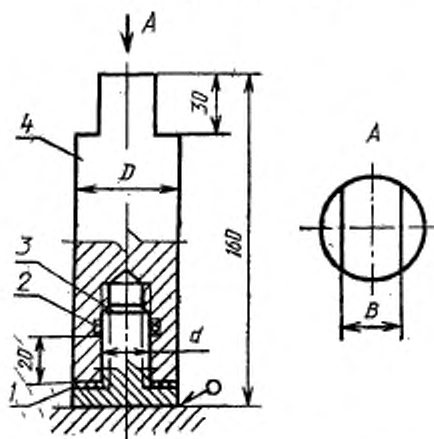
Толщина поперечных перегородок трубного пучка теплообменной камеры
мм

Внутренний диаметр теплообменной камеры	Толщина перегородки трубного пучка, минимальная при расстоянии между перегородками		
	От 600 до 850	От 850 до 1250	Св. 1250
От 600 до 1000	8	10	12
Св. 1000	10		

ПРОТЕКТОРЫ

1. Основные исполнения и размеры протекторов для защиты оборудования ДОУ от местной коррозии приведены на черт. 47—50 и в табл. 29 и 30.

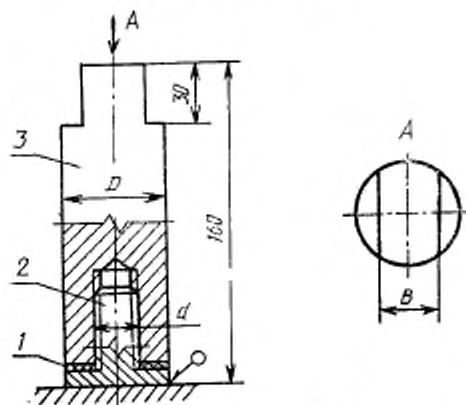
Протектор исполнения 1



1 — прокладка; 2 — переходник; 3 — стопорное кольцо;
4 — протектор

Черт. 47

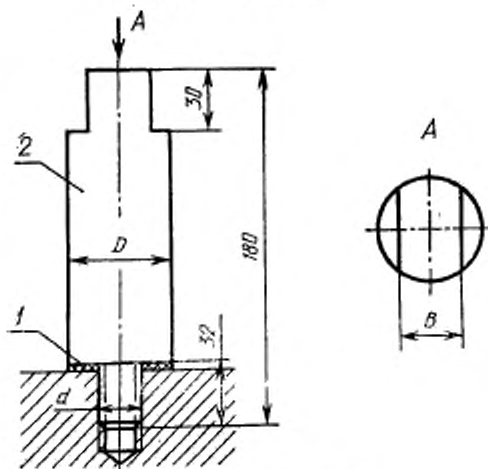
Протектор исполнения 2



1 — прокладка; 2 — переходник; 3 — протектор

Черт. 48

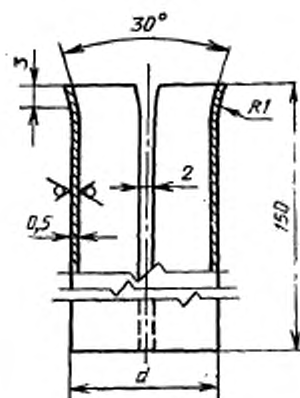
Протектор исполнения 3



1 — прокладка; 2 — протектор

Черт. 49

Протектор исполнения 4
(устанавливаемый в теплообменной трубе)



Черт. 50

Таблица 29

Основные размеры протекторов исполнений 1, 2, 3

Размеры, мм

<i>B</i>	<i>D</i>	<i>d</i>	Масса, кг, не более
30	50	M20×1,5	2
50	80	M30×2,0	6
80	120		13

Основные размеры протекторов исполнения 4
Размеры, мм

Внутренний диаметр теплообменной трубы d_n	Наружный диаметр протектора d	Масса, кг, не более
21,0	21,5	0,040
22,0	22,5	0,042
33,5	34,0	0,063
34,0	34,5	0,064
35,0	35,5	0,066
45,0	45,5	0,090
46,0	46,5	0,095

Примеры условного обозначения протекторов:
исполнения 1 массой 2 кг:

Протектор 1—2 ГОСТ 27468—92

то же, исполнения 2:

Протектор 2—2 ГОСТ 27468—92

то же, исполнения 4 массой 0,042 кг для защиты трубы с внутренним диаметром 22:

Протектор 4—0,042—22 ГОСТ 27468—92

2. Протекторы следует изготавливать из углеродистой стали марки Ст3 по ГОСТ 380, протекторы исполнения 4 — из оцинкованной стали по ГОСТ 14918. Переходники протекторов исполнений 1 и 2 (черт. 47 и 48) изготавливают из коррозионно-стойких сталей по ГОСТ 5632.

3. Протекторы рекомендуется устанавливать в местах, доступных для проверки их состояния и замены.

4. Перед установкой протекторов их наружные поверхности рекомендуется зачистить до металлического блеска и обезжирить.

5. Перед приваркой переходников (черт. 48) к трубным доскам следует защитить смежные теплообменные трубы картоном марки КАОН-1 по ГОСТ 2850.

6. Коды ОКП на протекторы приведены в табл. 31.

Таблица 31

Обозначение протектора	Код ОКП
1—2	69 78490001
1—6	69 78490002
1—13	69 78490003
2—2	69 78490004
2—6	69 78490005
2—13	69 78490006
3—2	69 78490007
3—6	69 78490008

Обозначение протектора	Код ОКП
3-13	69 78490009
4-0,040-21	69 78490010
4-0,042-22	69 78490011
4-0,063-33,5	69 78490012
4-0,064-34	69 78490013
4-0,066-35	69 78490014
4-0,090-45	69 78490015
4-0,095-46	69 78490016

ИНФОРМАЦИОННЫЕ ДАННЫЕ

1. РАЗРАБОТАН И ВНЕСЕН Министерством атомной энергетики и промышленности

РАЗРАБОТЧИКИ

С. И. Голуб, канд. техн. наук; В. А. Копырин, С. Л. Левищева, В. Б. Чернозубов, канд. техн. наук (руководитель темы)

2. УТВЕРЖДЕН И ВВЕДЕН В ДЕЙСТВИЕ Постановлением Госстандарта России от 23.03.92 № 235

3. СРОК ПЕРВОЙ ПРОВЕРКИ — 2003 г. Периодичность проверки — 10 лет

4. ВЗАМЕН ГОСТ 27468—87, ГОСТ 27796—88, ОСТ 95 10094—85, ОСТ 95 10144—85, ОСТ 95 10254—86

5. ССЫЛОЧНЫЕ НОРМАТИВНО-ТЕХНИЧЕСКИЕ ДОКУМЕНТЫ

Обозначение НТД, на который дана ссылка	Номер пункта, приложения
ГОСТ 9014—78	3.4
ГОСТ 12.1.003—83	6.3
ГОСТ 12.1.012—90	6.5
ГОСТ 12.2.003—91	6.2
ГОСТ 12.2.085—82	6.2
ГОСТ 12.3.002—75	6.2
ГОСТ 12.4.026—76	6.2
ГОСТ 380—88	Приложение 8
ГОСТ 2650—80	Приложение 8
ГОСТ 5632—72	Приложение 2, 8
ГОСТ 14918—80	Приложение 8
ГОСТ 15150—69	3.1
ГОСТ 19807—91	Приложение 2
ГОСТ 26251—84	3.2
ГОСТ 26646—90	1.1.2, 4; 6.6
ОСТ 26291—87	7.16
СНП 11—4—79	6.4
СНП 11—90—81	6.1

СОДЕРЖАНИЕ

1. Требования назначения	1
2. Требования надежности	34
3. Требования стойкости к внешним воздействиям и живучести	35
4. Требования технического обслуживания и ремонта	36
5. Требования транспортабельности	36
6. Требования безопасности	37
7. Конструктивные требования	37
Приложение 1. Основные параметры и размеры испарителей	40
Приложение 2. Типы, основные параметры и размеры жалюзийных каплеуловителей ДОУ	57
Приложение 3. Основные параметры и размеры регенеративных по- догревателей	63
Приложение 4. Основные параметры и размеры вакуумных деаэрато- ров	68
Приложение 5. Основные параметры и размеры охладителей дистил- лята	69
Приложение 6. Основные параметры и размеры конденсаторов	70
Приложение 7. Теплообменные камеры оборудования ДОУ	75
Приложение 8. Протекторы	85
Информационные данные	90

Редактор *Р. Г. Говердовская*
Технический редактор *О. Н. Никитина*
Корректор *А. И. Зюбан*

Сдано в наб. 05.06.92. Подп. в печ. 14.07.92. Усл. печ. л. 5,75. Усл. кр.-отт. 5,88.
Уч.-изд. л. 5,10. Тир. 370 экз.

Орден «Знак Почета» Издательство стандартов, 123557, Москва, ГСП,
Новопреображенский пер., 3.
Калужская типография стандартов, ул. Московская, 256. Зак. 1120