

ГОСТ 29262—91
(ИСО 5246—77)

МЕЖГОСУДАРСТВЕННЫЙ СТАНДАРТ

МАШИНЫ ТЕКСТИЛЬНЫЕ
И ОБОРУДОВАНИЕ ВСПОМОГАТЕЛЬНОЕ

**ШПУЛИ УТОЧНЫЕ БЕСКОЛЬЦЕВЫЕ
(24 и 27 мм) ДЛЯ АВТОМАТИЧЕСКОЙ
НАМОТКИ НА ТКАЦКИХ МАШИНАХ**

РАЗМЕРЫ

Издание официальное

БЗ 11—2003

ИПК ИЗДАТЕЛЬСТВО СТАНДАРТОВ
Москва

М Е Ж Г О С У Д А Р С Т В Е Н Н Ы Й С Т А Н Д А Р Т

Машины текстильные и оборудование вспомогательное**ШПУЛИ УТОЧНЫЕ БЕСКОЛЬЦЕВЫЕ (24 и 27 мм)
ДЛЯ АВТОМАТИЧЕСКОЙ НАМОТКИ
НА ТКАЦКИХ МАШИНАХ****Размеры**Textile machinery and accessories. Ringless weft pirns (24 mm and 27 mm)
for automatic winding at the looms. Dimensions**ГОСТ
29262—91****(ИСО 5246—77)**МКС 59.120.30
ОКП 96 7146Дата введения **01.07.93****1. НАЗНАЧЕНИЕ И ОБЛАСТЬ ПРИМЕНЕНИЯ**

Настоящий стандарт устанавливает размеры бескольцевых шпуль (24 и 27 мм) для автоматической намотки на ткацких машинах при одноцветном и многоцветном ткачестве.

Требования настоящего стандарта являются обязательными.

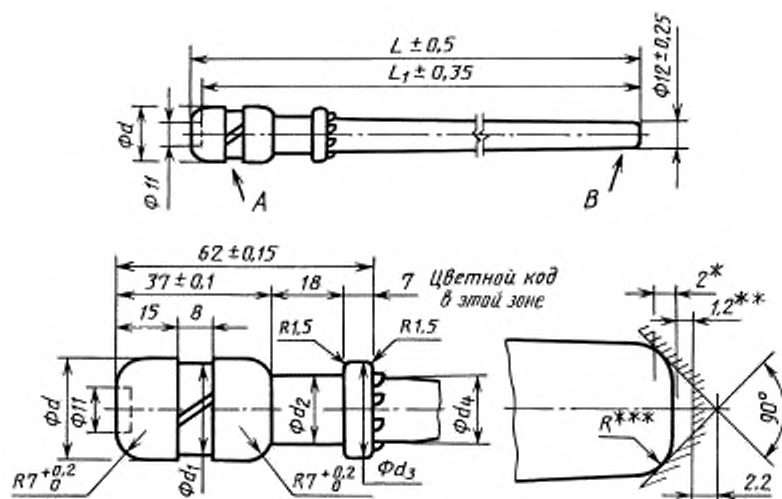
2. ЦВЕТОВОЕ КОДИРОВАНИЕ

Шпули для использования в многоцветном ткачестве должны быть закодированы определенными цветами, как показано в таблице.

Шпули, специально предназначенные для одноцветного ткачества, не кодируются.

3. РАЗМЕРЫ

Размеры должны соответствовать указанным на чертеже и в таблице.



* Допустимая область соприкосновения.

** Минимальный зазор.

*** Свободный размер предусмотрен для того, чтобы конец шпунта соприкасался в допустимой области соприкосновения.

мм

Номинальный диаметр d	Цвет	L_1	d	d_1	d_2	d_3	d_4	L
24	Красный	L	$24 \pm 0,1$	$24_{-0,5}^{-0,1}$	$17 \pm 0,1$	$23,8 \pm 0,1$	$16^{+0,2}$	220*
	Белый	$L_{-3,2}$						
	Синий	$L_{-6,4}$						
	Черный	$L_{-9,6}$						
27	Красный	L	$27 \pm 0,1$	$27_{-0,5}^{-0,1}$	$20 \pm 0,1$	$24,5 \pm 0,1$	$17^{+0,2}$	220
	Белый	$L_{-3,2}$						
	Синий	$L_{-6,4}$						
	Черный	$L_{-9,6}$						

* Для особых случаев длина 210 мм.

ИНФОРМАЦИОННЫЕ ДАННЫЕ

1. ПОДГОТОВЛЕН И ВНЕСЕН Научно-техническим центром «Техоснастка»
2. УТВЕРЖДЕН И ВВЕДЕН В ДЕЙСТВИЕ Постановлением Комитета стандартизации и метрологии СССР от 29.12.91 № 2362

Настоящий стандарт подготовлен методом прямого применения международного стандарта ИСО 5246—77 «Машины текстильные и оборудование вспомогательное. Шпули уточные бескольцевые (24 и 27 мм) для автоматической намотки на ткацком станке» и полностью ему соответствует

3. ВВЕДЕН ВПЕРВЫЕ
4. ПЕРЕИЗДАНИЕ. Май 2004 г.

Редактор *М.И. Максимова*
Технический редактор *Н.С. Гришанова*
Корректор *Т.И. Конопенко*
Компьютерная верстка *И.А. Налейкиной*

Изд. лиц. № 02354 от 14.07.2000. Сдано в набор 05.05.2004. Подписано в печать 25.05.2004. Усл. печ. л. 0,47. Уч.-издл. 0,25.
Тираж 51 экз. С 2416. Зак. 171.

ИПК Издательство стандартов, 107076 Москва, Колодезный пер., 14.
<http://www.standards.ru> e-mail: info@standards.ru
Набрано и отпечатано в ИПК Издательство стандартов