

**ГОСУДАРСТВЕННЫЙ СТАНДАРТ СОЮЗА ССР****ОПКИ ЛИТЕЙНЫЕ ЦЕЛЬНОЛИТЫЕ ИЗ АЛЮМИНИЕВЫХ И МАГНИЕВЫХ СПЛАВОВ КРУГЛЫЕ ДИАМЕТРОМ В СВЕТУ:**

400; 500 мм, ВЫСОТОЙ ОТ 100 ДО 200 мм.

**Конструкция**Circular all-cast moulding boxes of aluminium and magnesium alloys having inside diameter 400; 500 mm, height from 100 to 200 mm.  
Construction**ГОСТ  
15500—91**

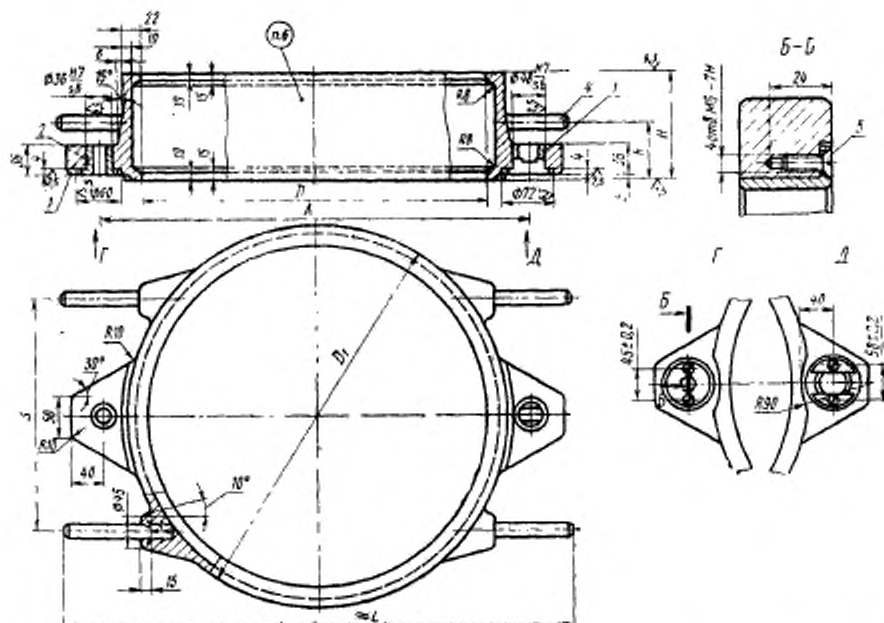
ОКП 39 6401

Дата введения 01.01.93

Настоящий стандарт распространяется на литейные цельнолитые круглые опоки из алюминиевых и магниевых сплавов, предназначенные для изготовления песчаных литейных форм при машинной и ручной формовке.

Требования настоящего стандарта являются обязательными.

1. Конструкция и размеры опок должны соответствовать указанным на чертеже и в таблице.



- 1 — корпус; 2 — центрирующая втулка 0290-2621 по ГОСТ 15019 (1 шт.); 3 — направляющая втулка 0290-2631 (по требованию потребителя) по ГОСТ 15019 (1 шт.); 4 — ручка 0203-0301 по ГОСТ 15022 (4 шт.); 5 — винт А.М6—8g×20.58.05 по ГОСТ 17475.

**Издание официальное**

Настоящий стандарт не может быть полностью или частично воспроизведен, тиражирован и распространен без разрешения Госстандарта СССР

Размеры в мм

Обозначение опок		Применимость опок из сплавов		D	H ±1,0	L ±0,2	D <sub>1</sub>	L <sub>2</sub>	B	A	Масса опок из сплавов, кг	
по классификатору ЕСКД	по МН 80—91	алюминиевых	магние-вых								алюминие-вых	магние-вых
Г002.297252.009	0264-0151			400	100	500	444	596	300	50	7	5,0
Г002.297252.010	0264-0152				125						8	5,6
Г002.297252.011	0264-0153				150						9	6,3
Г002.297252.012	0264-0154				200						11	7,7
Г002.297252.013	0264-0155			500	100	600	544	700	320	50	8	5,6
Г002.297252.014	0264-0156				125					9	6,3	
Г002.297252.015	0264-0157				150					10	7,0	
Г002.297252.016	0264-0158				200					12	8,4	

Пример условного обозначения опоки  $D=500$  мм,  $H=125$  мм из алюминиевого сплава:

*Опока Г 002.297252.014 АЛ ГОСТ 15500—91*

То же, из магниевого сплава:

*Опока Г 002.297252.014 МЛ ГОСТ 15500—91*

2. Неуказанные радиусы — 5 мм.

3. Технические требования — по ГОСТ 15506.

### ИНФОРМАЦИОННЫЕ ДАННЫЕ

1. РАЗРАБОТАН И ВНЕСЕН Техническим комитетом по стандартизации 224 «Технологическая оснастка»

#### РАЗРАБОТЧИКИ

С. С. Ткаченко; Р. Б. Евдаев; М. Ф. Калинин, руководитель темы; В. С. Золотова; В. М. Самков; В. С. Дорфман; В. Н. Славянский

2. УТВЕРЖДЕН И ВВЕДЕН В ДЕЙСТВИЕ Постановлением Комитета стандартизации и метрологии СССР от 06.12.91 № 1874

3. Срок проверки — 1997 г.,

периодичность проверки — 5 лет.

4. ВЗАМЕН ГОСТ 15500—70

5. ССЫЛОЧНЫЕ НОРМАТИВНО-ТЕХНИЧЕСКИЕ ДОКУМЕНТЫ

Обозначение НТД, на который дана ссылка	Номер пункта
ГОСТ 15019—69	1
ГОСТ 15022—69	1
ГОСТ 15606—91	3
ГОСТ 17475—80	1