

ГОСТ 29162—91
(ИСО 9617—89)

МЕЖГОСУДАРСТВЕННЫЙ СТАНДАРТ

ДЕРЕВООБРАБАТЫВАЮЩЕЕ ОБОРУДОВАНИЕ

СТОЛЫ И ПЛАТФОРМЫ ПОДЪЕМНЫЕ

ТЕРМИНОЛОГИЯ

Издание официальное

БЗ 12—2003

ИПК ИЗДАТЕЛЬСТВО СТАНДАРТОВ
Москва

МЕЖГОСУДАРСТВЕННЫЙ СТАНДАРТ

Деревообрабатывающее оборудование

СТОЛЫ И ПЛАТФОРМЫ ПОДЪЕМНЫЕ

Терминология

ГОСТ
29162—91

Woodworking machines. Lifting tables and stages. Nomenclature

(ИСО 9617—89)

МКС 01.040.79

79.120.10

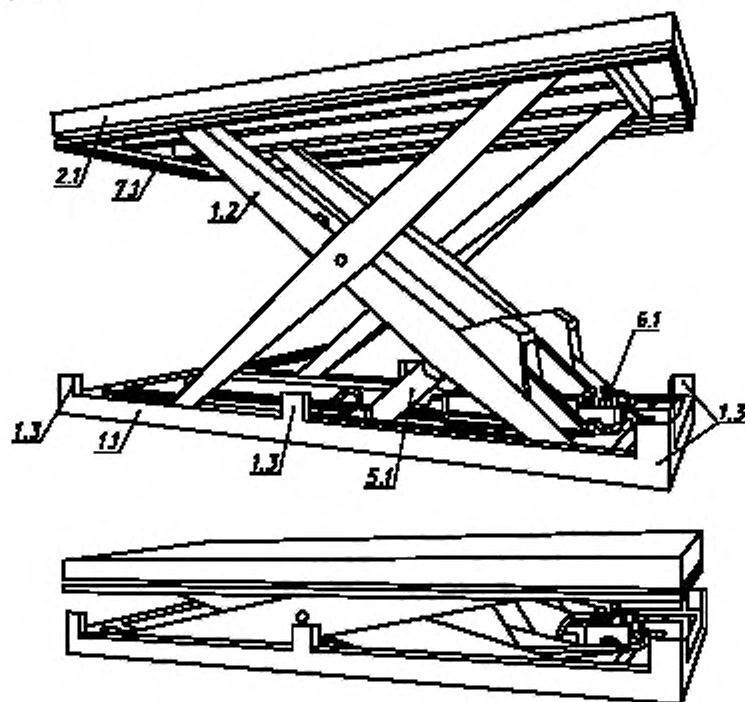
ОКП 38 3413

Дата введения 01.01.93

Настоящий стандарт распространяется на подъемные столы и платформы и устанавливает терминологию основных деталей и узлов, обеспечивающие идентичность терминологических понятий, применяемых изготовителем и потребителем.

Требования настоящего стандарта являются обязательными.

1. Основные узлы и детали подъемных столов и платформ указаны на чертеже под соответствующими номерами.



Примечание. Чертеж не определяет конструкцию станков.

2. ТЕРМИНОЛОГИЯ**1. Станина**

- 1.1. Основание
- 1.2. Ножницы
- 1.3. Опорная стойка платформы

2. Подача заготовки и (или) инструмента

- 2.1. Платформа

3. Установка, крепление и перемещение заготовки**4. Держатели инструмента и инструмент****5. Рабочий орган и привод инструмента**

- 5.1. Гидроцилиндр подъема

6. Управление

- 6.1. Станция гидропривода

7. Предохранительные устройства

- 7.1. Предохранительная рамка

8. Разное**9. (Свободно)****10. Примеры работ****Эквивалентные термины на английском языке****1. Framework**

- 1.1 Base
 - 1.2 Scissors
 - 1.3 Platform support
- 2. Feed of workpiece and/or tools**
- 2.1 Platform
- 3. Workpiece support, clamp and guide**

4. Tool-holders and tools**5. Workhead and tool drives**

- 5.1 Hydraulic-lifting jack

6. Controls

- 6.1 Hydraulic power unit
- 7. Safety devices (examples)**
- 7.1 Emergency stop

8. Miscellaneous**9. (Clause free)****10. Examples of work**

ИНФОРМАЦИОННЫЕ ДАННЫЕ

1. РАЗРАБОТАН И ВНЕСЕН Техническим комитетом по стандартизации ТК 70 «Станки»
2. УТВЕРЖДЕН И ВВЕДЕН В ДЕЙСТВИЕ Постановлением Комитета стандартизации и метрологии СССР от 11.12.91 № 1920

Настоящий стандарт разработан методом прямого применения международного стандарта ИСО 9617—89 «Деревообрабатывающее оборудование. Подъемные столы и платформы. Терминология» и полностью ему соответствует

3. ВВЕДЕН ВПЕРВЫЕ
4. ПЕРЕИЗДАНИЕ. Август 2004 г.

Редактор *В.Н. Копысов*
Технический редактор *Л.А. Гусева*
Корректор *Р.А. Менцова*
Компьютерная верстка *И.А. Назайкиной*

Изд. лиц. № 02354 от 14.07.2000. Сдано в набор 05.07.2004. Подписано в печать 17.08.2004. Усл. печ. л. 0,47. Уч.-изд. л. 0,30.
Тираж 71 экз. С 3400. Зак. 293.

ИПК Издательство стандартов, 107076 Москва, Колодезный пер., 14.
<http://www.standards.ru> e-mail: info@standards.ru
Набрано и отпечатано в ИПК Издательство стандартов