

ГОСТ 29195—91
(ИСО 9558—89)

МЕЖГОСУДАРСТВЕННЫЙ СТАНДАРТ

ДЕРЕВООБРАБАТЫВАЮЩЕЕ ОБОРУДОВАНИЕ

**СТАНКИ ДЛЯ ПРОИЗВОДСТВА
СТРОГАНОГО ШПОНА**

ТЕРМИНОЛОГИЯ

Издание официальное

БЗ 11—2003

ИПК ИЗДАТЕЛЬСТВО СТАНДАРТОВ
Москва

ИНФОРМАЦИОННЫЕ ДАННЫЕ

1. ПОДГОТОВЛЕН И ВНЕСЕН Техническим комитетом по стандартизации ТК 70 «Станки»
2. УТВЕРЖДЕН И ВВЕДЕН В ДЕЙСТВИЕ Постановлением Комитета стандартизации и метрологии СССР от 25.12.91 № 2091

Настоящий стандарт разработан методом прямого применения международного стандарта ИСО 9558—89 «Деревообрабатывающее оборудование. Станки для производства строганого шпона. Терминология» и полностью ему соответствует.

3. ВВЕДЕН ВПЕРВЫЕ
4. ПЕРЕИЗДАНИЕ. Май 2004 г.

Редактор *М.А. Максимова*
Технический редактор *Н.С. Гришанова*
Корректор *А.С. Черноусова*
Компьютерная верстка *Л.А. Круговой*

Изд. лиц. № 02354 от 14.07.2000. Сдано в набор 07.06.2004. Подписано в печать 06.07.2004. Усл. печ. л. 0,93.
Уч.-изд. л. 0,70. Тираж 60 экз. С 2852. Зак. 238.

Деревообрабатывающее оборудование

СТАНКИ ДЛЯ ПРОИЗВОДСТВА СТРОГАНОГО ШПОНА

ГОСТ
29195—91

Терминология

(ИСО 9558—89)

Woodworking machines. Veneer slicing machines. Nomenclature

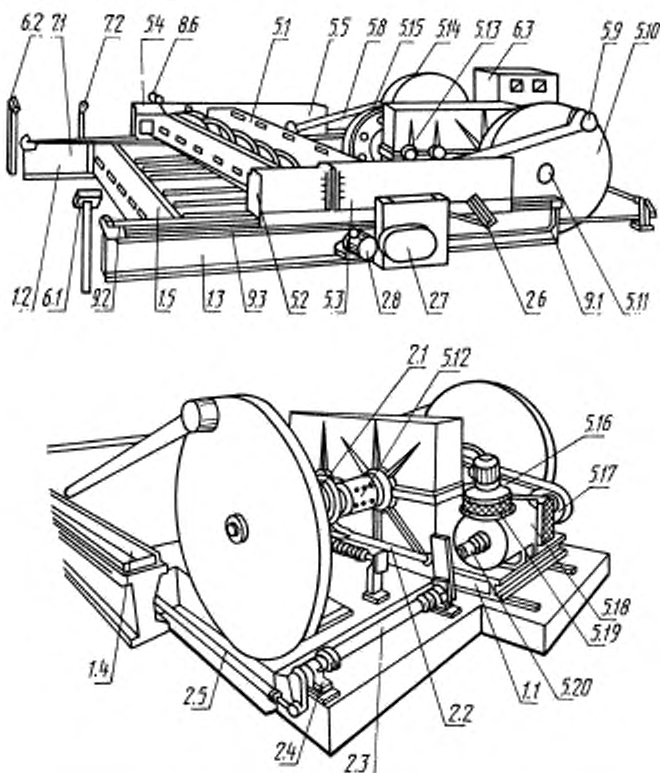
МКС 01.040.79
79.120 10
ОКП 38 3000

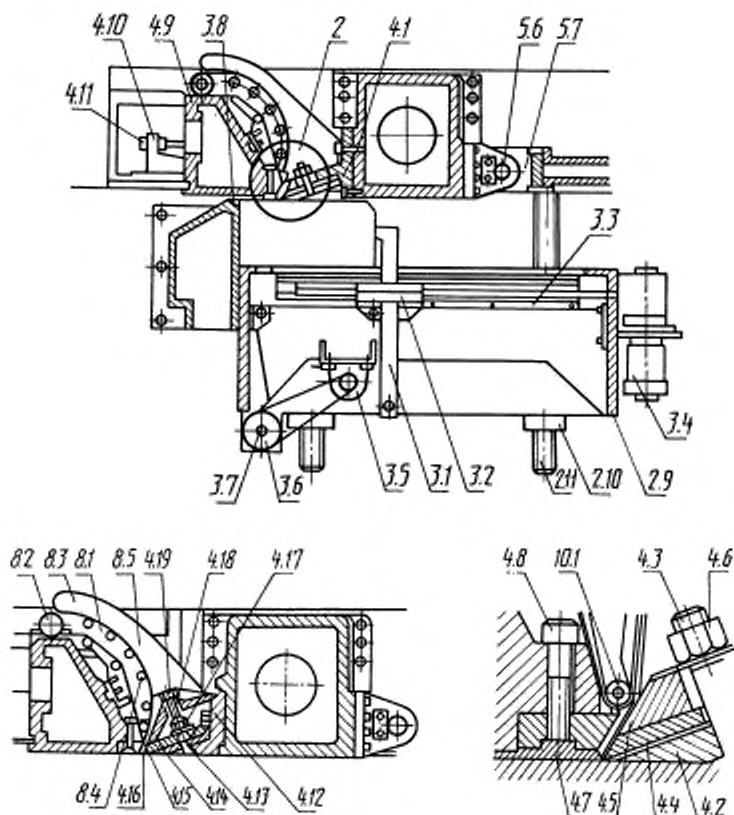
Дата введения 01.01.93

Настоящий стандарт распространяется на станки для производства строганого шпона и устанавливает термины основных деталей и узлов, станков.

Требования настоящего стандарта являются обязательными.

1. Основные узлы и детали станков для производства строганого шпона указаны на чертеже под соответствующими номерами.





Примечание. Чертеж не определяет конструкцию станков.

2. ТЕРМИНОЛОГИЯ

1. Корпус

- 1.1. Станина
- 1.2. Левая продольная балка
- 1.3. Правая продольная балка
- 1.4. Направляющая
- 1.5. Лоток

2. Подача заготовки и (или) инструмента

- 2.1. Кулачковый диск
- 2.2. Рукоятка кулачка
- 2.3. Приводной вал
- 2.4. Подшипники
- 2.5. Штанга регулировки толщины реза
- 2.6. Рычаг регулировки толщины реза
- 2.7. Механизм подъема стола
- 2.8. Вспомогательный двигатель быстрого подъема стола
- 2.9. Стол
- 2.10. Гайки для регулировки высоты стола
- 2.11. Винты для регулировки высоты стола

3. Установка, крепление и перемещение заготовки

- 3.1. Прижим бруса
- 3.2. Ползун прижима
- 3.3. Ходовой винт для поперечного перемещения ползуна
- 3.4. Мотор-редуктор ходового винта
- 3.5. Мотор-редуктор вертикального перемещения прижима
- 3.6. Цепная передача
- 3.7. Вал вертикального перемещения прижима
- 3.8. Упор для бруса

4. Держатели инструмента и инструмент

- I/4.1. Держатель ножа
- II/4.12. Опорная плита ножа
- I/4.2. Установочный штифт
- II/4.14. Нож
- I/4.3. Прижимная плита ножа
- II/4.13. Гайка для зажима ножа
- I/4.4. Прижимная линейка
- II/4.15. Винт для крепления и регулировки прижимной линейки
- I/4.5. Прижимная каретка
- II/4.16. Регулировочный кронштейн
- I/4.6. Регулировочный винт
- II/4.17. Зажимное устройство
- 4.7. Гайка зажимного устройства

5. Рабочий орган и привод инструмента

- 5.1. Ножевая каретка
- 5.2. Правая передняя боковина каретки
- 5.3. Правая задняя боковина каретки
- 5.4. Левая передняя боковина каретки
- 5.5. Левая задняя боковина каретки
- 5.6. Шарнир
- 5.7. Шарнирная головка шатуна
- 5.8. Шатун
- 5.9. Шатунный палец
- 5.10. Маховое колесо
- 5.11. Вал махового колеса
- 5.12. Муфта
- 5.13. Редуктор
- 5.14. Тормозное устройство
- 5.15. Приводной ведомый шкив
- 5.16. Приводные ремни
- 5.17. Приводной ведущий шкив
- 5.18. Двигатель главного привода
- 5.19. Вентилятор двигателя главного привода
- 5.20. Датчик скорости вращения

6. Управление

- 6.1. Пульт управления оператора
- 6.2. Пульт управления помощника оператора
- 6.3. Электрошкаф

С. 4 ГОСТ 29195—91

7. Предохранительные устройства

- 7.1. Фотоэлемент нижнего ограждения
- 7.2. Фотоэлемент верхнего ограждения

8. Разное

- 8.1. Отводящий конвейер для шпона
- 8.2. Приводной барабан управления
- 8.3. Лента конвейера
- 8.4. Ролики конвейера
- 8.5. Направляющая конвейера
- 8.6. Привод конвейера

9. Система смазки

- 9.1. Маслопровод
- 9.2. Резервуар возврата масла
- 9.3. Трубопровод возврата масла

10. Примеры работ

- 10.1. Строгание листов шпона

Эквивалентные термины на английском языке

1. Framework
 - 1.1. Body
 - 1.2. Left-hand lateral guide
 - 1.3. Right-hand lateral guide
 - 1.4. Sliding tables
 - 1.5. Apron
2. Feed of workpiece and/or tools
 - 2.1. Cam
 - 2.2. Cam lever
 - 2.3. Driving shaft
 - 2.4. Bearings
 - 2.5. Tie rod dividing head control
 - 2.6. Adjustable lever for thickness-changing device
 - 2.7. Thickness-changing device for log holder table intermittent lifting
 - 2.8. Auxiliary motor for log holder table rapid motion
 - 2.9. Log holder table
 - 2.10. Table lifting screws
3. Workpiece support, clamp and guide
 - 3.1. Log clamp clutches
 - 3.2. Clamping chucks sliding supports
 - 3.3. Screws for sliding support traverse
 - 3.4. Screws-control reduction gears
 - 3.5. Motor-reduction gear for bracket vertical adjustment
 - 3.6. Chain gear
 - 3.7. Shaft for bracket-lifting device control
 - 3.8. Log bearing straight edge
4. Tool-holders and tools
 - I/4.1. Knife holder support
 - II/4.12
 - I/4.2. Knife plate
 - II/4.14.
 - I/4.3. Stud bolts
 - II/4.13.
 - I/4.4.
 - II/4.15. Knife
 - I/4.5. Knife-clamping counter plate
 - II/4/16.
 - I/4.6. Nuts for blade-clamp stud bolts
 - II/4.17.
 - 4.7. Pressure bar (nose bar)
 - 4.8. Screw for pressure bar clamp and adjustment
 - 4.9. Nose bar holder carriage
 - 4.10. Adjusting wedge
 - 4.11. Wedge traverse screw
 - 4.18. Clamping chucks
 - 4.19. Chuck locking nuts
5. Workhead and tool drives
 - 5.1. Knife-holder carriage
 - 5.2. Right-side-slide front component
 - 5.3. Right-side-slide back component
 - 5.4. Left-side-slide front component
 - 5.5. Left-side-slide back component
 - 5.6. Gudgeons
 - 5.7. Big ends of connecting rods
 - 5.8. Connecting rods
 - 5.9. Small ends of connecting rods

C. 6 GOCT 29195—91

- 5.10. Flywheel
- 5.11. Flywheel shaft
- 5.12. Couplings
- 5.13. Speed-reduction gear
- 5.14. Brake clutch unit
- 5.15. Driven pulley
- 5.16. Driving belts
- 5.17. Drive pulley
- 5.18. Main drive motor
- 5.19. Main drive motor fan
- 5.20. Speedometer dynamo
- 6. Controls
 - 6.1. Main control push-button panel for chief operator
 - 6.2. Auxiliary control push-button panel for assistant operator
 - 6.3. Switchgear cabinet
- 7. Safety devices (examples)
 - 7.1. Photoelectric cell for lower safety barrier
 - 7.2. Photoelectric cell for upper safety barrier
- 8. Miscellaneous
 - 8.1. Sheet ejector
 - 8.2. Control pulleys
 - 8.3. Conveying belts
 - 8.4. Idle rollers
 - 8.5. Transport guide
 - 8.6. Ejector driving motor
- 9. Lubrication system
 - 9.1. Pipes for oil from pump to sliding surfaces
 - 9.2. Return tank
 - 9.3. Pipes to return oil to reservoir
- 10. Examples of work
 - 10.1. Slicing of a veneer sheet