

Соединения трубопроводов с развальцовкой

**ТРУБЫ ВВЕРТНЫЕ С ВНУТРЕННИМ КОНУСОМ**

Конструкция

Flare stud fittings with inside cone.  
Construction

ГОСТ

28941.5—91

ОКП 419311

Дата введения 01.01.92

Настоящий стандарт распространяется на ввертные с внутренним конусом соединения трубопроводов с развальцовкой трубы с углом конуса  $74^\circ$  без ниппеля.

Требования пп. 1; 2; 4 являются обязательными, другие требования настоящего стандарта являются рекомендуемыми.

1. Конструкция и основные размеры соединений трубопроводов должны соответствовать указанным на чертеже и в таблице.

2. Развальцованные концы труб — по ГОСТ 28941.12.

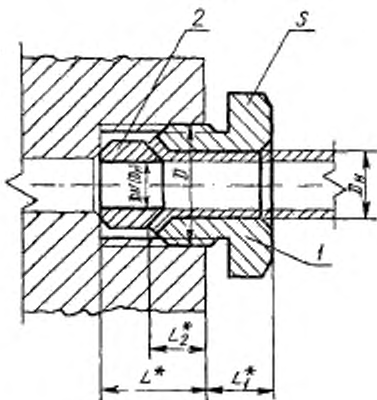
3. Значение номинального (условного) давления для соединения группы 2 — по ГОСТ 15763, приложение 3.

4. Технические требования, приемка и методы испытаний — по ГОСТ 15763.

---

Издание официальное

Настоящий стандарт не может быть полностью или частично воспроизведен, тиражирован и распространен без разрешения Госстандарта СССР



\* Размеры для справок

1 — ввертной штуцер по ГОСТ 28941.17; 2 — уплотнительное кольцо по ГОСТ 28941.28

Размеры, мм

Группа	$D_n$	$D_n$ ( $D_y$ )	$D$	$L$	$L_1$	$L_2$	$S$	Масса 1000 шт., кг с уплотнительным кольцом	
								стальным	медным
2	4	3	M10×1	10	5,9	8,1	12	9,9	10,3
	6	4	M12×1,5	14	7,7		14	14,6	15,1
	8	6	M14×1,5	15	9,9	17	22,5	23,4	
	10	8	M16×1,5	17	10,9	9,1	19	30,4	31,5
	12	10	M18×1,5	19	12,1	9,9	22	40,1	41,6

Примечания:

1. Обозначения, приведенные в скобках, неpreferred.
2. Масса указана для справок.

Пример условного обозначения соединения группы 2 с  $D_n=10$  мм:

Соединение 2—10—ГОСТ 28941.5—91

## ИНФОРМАЦИОННЫЕ ДАННЫЕ

**1. РАЗРАБОТАН И ВНЕСЕН** Государственным Комитетом СССР по управлению качеством продукции и стандартам

**РАЗРАБОТЧИКИ**

Б. В. Максимовский; Г. В. Поляков, канд. техн. наук;  
Ю. А. Решников; С. А. Михайлова

**2. УТВЕРЖДЕН И ВВЕДЕН В ДЕЙСТВИЕ** Постановлением Государственного Комитета СССР по управлению качеством продукции и стандартам от 21.03.91 № 303

**3. ВВЕДЕН ВПЕРВЫЕ**

**4. Срок проверки — 1997 г., периодичность проверки — 5 лет**

**5. ССЫЛОЧНЫЕ НОРМАТИВНО-ТЕХНИЧЕСКИЕ ДОКУМЕНТЫ**

Обозначение НТД, на который дана ссылка	Номер пункта
ГОСТ 15763—91	3; 4
ГОСТ 28941.12—91	2
ГОСТ 28941.17—91	1
ГОСТ 28941.28—91	1