

ГОСТ 28985—91

МЕЖГОСУДАРСТВЕННЫЙ СТАНДАРТ

ПОРОДЫ ГОРНЫЕ

МЕТОД ОПРЕДЕЛЕНИЯ ДЕФОРМАЦИОННЫХ
ХАРАКТЕРИСТИК ПРИ ОДНООСНОМ СЖАТИИ

Издание официальное

Б 3 3—2004

ИПК ИЗДАТЕЛЬСТВО СТАНДАРТОВ
Москва

ПОРОДЫ ГОРНЫЕ

Метод определения деформационных характеристик
при одноосном сжатииГОСТ
28985—91Rocks. Method for determination of deformation characteristics under
uniaxial compressionМКС 73.020
ОКСТУ 0709

Дата введения 01.07.92

Настоящий стандарт распространяется на твердые горные породы с пределом прочности при одноосном сжатии не менее 5 МПа и устанавливает метод определения их деформационных характеристик при одноосном сжатии образцов.

Стандарт не распространяется на мерзлые горные породы.

1. ОБЩИЕ ПОЛОЖЕНИЯ

1.1. Испытания образцов проводят для определения следующих деформационных характеристик:

зависимостей «напряжение — деформация»;

модуля упругости E_y ;

коэффициента Пуассона μ ;

модуля деформации E_d ;

коэффициента поперечной деформации ν .

1.2. Сущность метода заключается в измерении сжимающей силы, приложенной к торцам образца, продольных и поперечных деформаций его, вызванных этой силой.

1.3. Метод предусматривает знание или определение предела прочности при одноосном сжатии испытываемой породы $\sigma_{сж}$ по ГОСТ 21153.2.

1.4. Деформационные характеристики горных пород следует определять в диапазоне требуемых напряжений. При этом диапазон напряжений от 5 до 50 % от предела прочности при одноосном сжатии является обязательным.

2. МЕТОД ОТБОРА ПРОБ

Отбор проб — по ГОСТ 21153.0 со следующими дополнениями:

размеры и объем пробы должны обеспечить изготовление образцов необходимых размеров и количества, указанных в пп. 4.4, 4.11, 4.12;

допускается взамен парафинирования производить консервацию проб негигроскопических пород битумированной бумагой по ГОСТ 515, полиэтиленовой пленкой по ГОСТ 10354 или другими водонепроницаемыми материалами, не вступающими в химическое взаимодействие с горными породами;

при необходимости отбор проб сопровождают определением влажности по ГОСТ 5180 (для карналлита — по ГОСТ 16109).

3. ОБОРУДОВАНИЕ, ИНСТРУМЕНТЫ И МАТЕРИАЛЫ

Для подготовки и проведения испытаний применяют оборудование, инструменты и материалы по ГОСТ 21153.2 (разд. 1) со следующими дополнениями:

- индикаторы многооборотные с ценой деления 0,001 мм по ГОСТ 9696 или индикаторы часового типа с ценой деления 0,01 мм по ГОСТ 577 — для измерения деформаций образца;
- тензорезисторы по ГОСТ 21616 — для измерения относительных деформаций, в том числе тензорезисторы типов ФКП, ФКТ — для измерения относительных поперечных деформаций образца;
- тензометры любой конструкции (индикаторный, тензорезисторный, прижимной индуктивный, лазерный, оптический, емкостной и т. п.), отвечающие требованиям ГОСТ 18957* и обеспечивающие измерение продольных и поперечных деформаций образцов с погрешностью не более 2 %;
- приборы и устройства, обеспечивающие точность измерения и регистрации относительных деформаций и нагрузок не менее 2 %, например, цифровой тензометрический мост (ЦТМ-5, ИДЦ-1) или самопишущий потенциометр (ПДП-4);
- клеи типа БФ-2 по ГОСТ 12172 или циакрин Э0 по ТУ 6-09-30—86 — для наклейки тензорезисторов;
- спирт этиловый ректификованный технический по ГОСТ 18300, ацетон по ГОСТ 2768 — для очистки поверхностей склеивания;
- паяльник по ГОСТ 7219;
- припой ПОС-61 по ГОСТ 21931;
- флюс канифольный по ГОСТ 19113.

4. ПОДГОТОВКА К ИСПЫТАНИЮ

4.1. Для испытания изготавливают цилиндрические или призматические (с квадратным сечением) образцы.

4.2. Образцы выбурируют или вырезают на камнерезной машине из штаффов или кернов, их торцевые поверхности шлифуют; при необходимости шлифуют боковые поверхности до обеспечения требований пп. 4.5 и 4.6.

4.3. Образцы из гигроскопических пород изготавливают без применения промывочной жидкости и до начала испытания хранят в эксикаторе. Допускается применение в качестве промывочной жидкости силиконового или трансформаторного масла по ГОСТ 982, а также других жидкостей, не вступающих в химическое взаимодействие с горными породами.

4.4. Размеры образцов должны соответствовать указанным в табл. 1.

Таблица 1

Наименование параметра образца	Массовые испытания	Сравнительные испытания
Диаметр d (сторона квадрата a), мм	От 30 до 90 включ.	42 ± 2
Отношение высоты h к диаметру (стороне квадрата)	$2,0 \pm 0,1$	$2,00 \pm 0,05$

Примечание. Диаметр (сторона квадрата) образцов должен быть не менее 10-кратного линейного размера зерен (неоднородностей), слагающих породу.

Измерения проводят штангенциркулем с погрешностью не более $\pm 0,1$ мм. Диаметр (сторону квадрата) измеряют в средней части образца в двух взаимно перпендикулярных направлениях. Допускается разность диаметров (сторон квадрата) по этим измерениям не более 1,0 мм. За расчетный диаметр (сторону квадрата) принимают среднеарифметическое значение результатов измерений.

4.5. Торцевые поверхности образца должны быть плоскими, параллельными друг другу и перпендикулярными к боковой поверхности.

Неплоскостность (выпуклость, вогнутость) проверяют линейкой штангенциркуля или боковой поверхностью слесарного угольника на отсутствие просвета.

Отклонения от перпендикулярности образующей к торцам образца контролируют слесарным угольником на отсутствие просвета в двух взаимно перпендикулярных направлениях.

4.6. Образующие боковых поверхностей образца должны быть прямолинейными по всей его высоте.

* На территории Российской Федерации отменен.

Отклонение от прямолинейности контролируют линейкой штангенциркуля или боковой поверхностью слесарного угольника на отсутствие просвета.

Допускаемая шероховатость поверхности образца в зоне контакта с датчиками деформации (тензорезисторами или тензометрами) — не более 0,2 мкм.

4.7. Образцы должны иметь одинаковые размеры. Допускается отклонение значений диаметра (сторон квадрата) каждого образца от среднеарифметического значения не более ± 1 мм и высоты не более ± 3 мм.

4.8. База измерения деформации должна быть не менее 15 мм, и превышать линейный размер зерен (неоднородностей), слагающих образец, не менее чем в 10 раз и располагаться симметрично по отношению к середине образца. База измерения продольной деформации l не должна превышать диаметр (сторону квадрата) образца.

4.9. Количество чувствительных элементов датчиков деформаций, закрепляемых на образце, должно быть не менее двух для каждого вида деформаций. Их располагают равномерно по периметру в средней по высоте части боковой поверхности образца без наложения друг на друга. Возможное расположение чувствительных элементов (тензорезисторов) на боковой поверхности образца показано на черт. 1. Для измерения поперечных деформаций должны применяться только фольговые тензорезисторы.

4.10. Наклейка тензорезисторов на боковую поверхность образца производится в соответствии с их эксплуатационной документацией.

4.11. Количество образцов при сравнительных испытаниях должно быть не менее 5 при условии обеспечения надежности α результатов не менее 90 % и относительной погрешности δ не более 10 %.

4.12. Количество образцов при массовых испытаниях должно быть не менее 3 при условии обеспечения надежности α результатов не ниже 80 % и относительной погрешности δ не более 20 %.

4.13. Определение фактической надежности α результатов испытаний и уточнение необходимого числа образцов n для достижения заданной надежности производят в соответствии с приложением 1.

5. ПРОВЕДЕНИЕ ИСПЫТАНИЯ

5.1. Образец, оснащенный датчиками деформаций, устанавливают на испытательной машине (прессе) в соответствии с ГОСТ 21153.2 (разд. 1).

5.2. Датчики деформаций подключают к регистрирующей аппаратуре.

5.3. Образец нагружают до начального напряжения σ_0 (напряжения пригрузки), составляющего 5 % от предела прочности при одноосном сжатии ($\sigma_0 = 0,05\sigma_{сж}$).

Значения деформаций при напряжении σ_0 принимают за условный ноль отсчета деформаций. Индикаторы часового типа устанавливают в положение нулевого отсчета с натягом на 1—2 оборота большой стрелки.

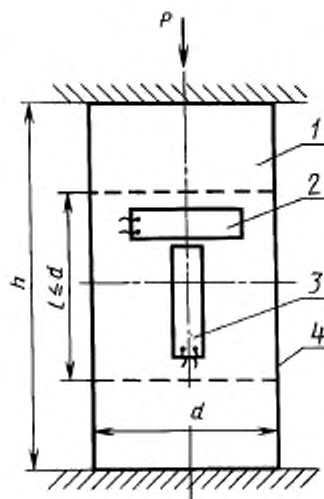
5.4. Деформации образца регистрируют не менее чем при десяти значениях напряжения сжатия в процессе нагружения до максимального заданного значения σ_m , и при последующей разгрузке до σ_0 регистрируют деформации также не менее чем при десяти значениях напряжения.

5.5. При дискретной записи отсчетов интервал времени между отсчетами не должен превышать 10 с при нагружении и разгрузке образца.

Продолжительность остановки при переходе от нагружения к разгрузке не должна превышать 30 с.

5.6. Значения нагрузок P , зафиксированные силоизмерителем испытательной машины (пресса), и соответствующие им показания приборов для деформаций (продольных ϵ_1 и поперечных ϵ_2) записывают в журнал испытаний в соответствии с приложением 2.

5.7. При необходимости определяют влажность испытанного образца. Для этого после завершения испытания образец освобождают от датчиков деформации и разрушают его; обломки образца помещают в бюксы и сразу же взвешивают. Дальнейшие операции — по ГОСТ 5180 (для карналлита — по ГОСТ 16109). Влажность фиксируют в журнале испытаний.

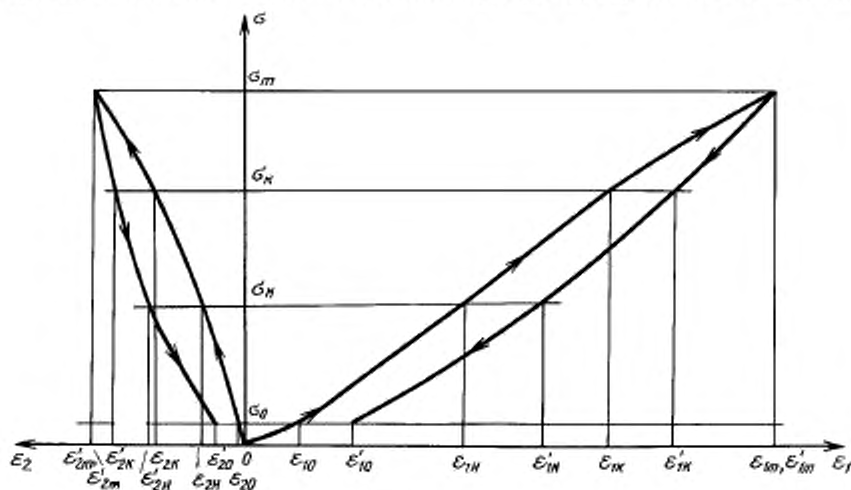


1 — образец; 2 — тензорезистор поперечных деформаций; 3 — тензорезистор продольных деформаций; 4 — образующая

Черт. 1

6. ОБРАБОТКА РЕЗУЛЬТАТОВ

6.1. По результатам испытаний строят графики зависимостей «напряжение σ — деформация ϵ » (черт. 2), на которых каждому зафиксированному уровню напряжений $\sigma_0, \sigma_H, \sigma_K, \sigma_m$ соответствуют относительные деформации образца: продольные ϵ_1 — при нагружении $\epsilon_{10}, \epsilon_{1H}, \epsilon_{1K}, \epsilon_{1m}$ и разгрузке $\epsilon'_{10}, \epsilon'_{1H}, \epsilon'_{1K}, \epsilon'_{1m}$; поперечные ϵ_2 — при нагружении $\epsilon_{20}, \epsilon_{2H}, \epsilon_{2K}, \epsilon_{2m}$ и разгрузке $\epsilon'_{20}, \epsilon'_{2H}, \epsilon'_{2K}, \epsilon'_{2m}$.



Черт. 2

6.2. Модуль деформации E_d и коэффициент поперечной деформации ν в заданном диапазоне напряжений ($\sigma_H - \sigma_K$) определяются по нагрузочным ветвям зависимостей $\sigma - \epsilon$ по формулам: модуль деформации (E_d) в МПа

$$E_d = \frac{\sigma_K - \sigma_H}{\epsilon_{1K} - \epsilon_{1H}};$$

коэффициент поперечной деформации (ν)

$$\nu = \frac{\epsilon_{2K} - \epsilon_{2H}}{\epsilon_{1K} - \epsilon_{1H}}.$$

Модуль упругости (E_y) и коэффициент Пуассона (μ) определяются в этом же диапазоне напряжений по разгрузочным ветвям зависимостей $\sigma - \epsilon$ по формулам:

модуль упругости (E_y) в МПа

$$E_y = \frac{\sigma_K - \sigma_H}{\epsilon'_{1K} - \epsilon'_{1H}};$$

коэффициент Пуассона (μ)

$$\mu = \frac{\epsilon'_{2K} - \epsilon'_{2H}}{\epsilon'_{1K} - \epsilon'_{1H}};$$

где σ_K, σ_H — напряжения в конце и начале диапазона при нагружении или разгрузке, МПа;

$\epsilon_{1K}, \epsilon_{1H}$ — относительные продольные деформации образца в конце и начале диапазона при нагружении;

$\epsilon_{2K}, \epsilon_{2H}$ — относительные поперечные деформации образца в конце и начале диапазона при нагружении;

$\epsilon'_{1K}, \epsilon'_{1H}$ — относительные продольные деформации образца в конце и начале диапазона при разгрузке;

$\epsilon'_{2K}, \epsilon'_{2H}$ — относительные поперечные деформации образца в конце и начале диапазона при разгрузке.

6.3. При использовании тензометров, измеряющих абсолютные деформации, рассчитывают относительные деформации образца по формулам:

$$\varepsilon_1 = \Delta l/l;$$

$$\varepsilon_2 = \Delta d/d (\Delta a/a),$$

где l — база измерения продольных деформаций образца, мм;

Δl — изменение базы при изменении нагрузки на образец, мм;

d (a) — диаметр (сторона квадрата) образца, мм;

Δd (Δa) — изменение диаметра (стороны квадрата) при изменении нагрузки на образец, мм.

6.4. Обработку результатов испытаний n образцов проводят в следующем порядке.

Вычисляют среднеарифметические значения по пробе для \bar{E}_x , $\bar{\nu}$, \bar{E}_y , $\bar{\mu}$, среднеквадратические отклонения ΔE_x , $\Delta \nu$, ΔE_y , $\Delta \mu$ и коэффициенты вариации V_{E_x} , V_ν , V_{E_y} , V_μ по формулам:

$$\bar{E}_x = \frac{1}{n} \sum_{i=1}^n E_{xi}; \quad \bar{E}_y = \frac{1}{n} \sum_{i=1}^n E_{yi};$$

$$\Delta E_x = \sqrt{\frac{1}{n-1} \sum_{i=1}^n (E_{xi} - \bar{E}_x)^2}; \quad \Delta E_y = \sqrt{\frac{1}{n-1} \sum_{i=1}^n (E_{yi} - \bar{E}_y)^2};$$

$$V_{E_x} = \frac{\Delta E_x}{\bar{E}_x} \cdot 100; \quad V_{E_y} = \frac{\Delta E_y}{\bar{E}_y} \cdot 100;$$

$$\bar{\nu} = \frac{1}{n} \sum_{i=1}^n \nu_i; \quad \bar{\mu} = \frac{1}{n} \sum_{i=1}^n \mu_i;$$

$$\Delta \nu = \sqrt{\frac{1}{n-1} \sum_{i=1}^n (\nu_i - \bar{\nu})^2}; \quad \Delta \mu = \sqrt{\frac{1}{n-1} \sum_{i=1}^n (\mu_i - \bar{\mu})^2};$$

$$V_\nu = \frac{\Delta \nu}{\bar{\nu}} \cdot 100; \quad V_\mu = \frac{\Delta \mu}{\bar{\mu}} \cdot 100,$$

а также фактическую надежность их определения согласно приложению 1.

6.5. Вычисления величин \bar{E}_x , $\bar{\nu}$, \bar{E}_y , $\bar{\mu}$ по формулам пп. 6.2 и 6.4 проводят до второй значащей цифры.

6.6. Пример обработки и представления результатов испытаний приведен в приложениях 2 и 3.

ПРИМЕР РАСЧЕТА ДЕФОРМАЦИОННЫХ ХАРАКТЕРИСТИК

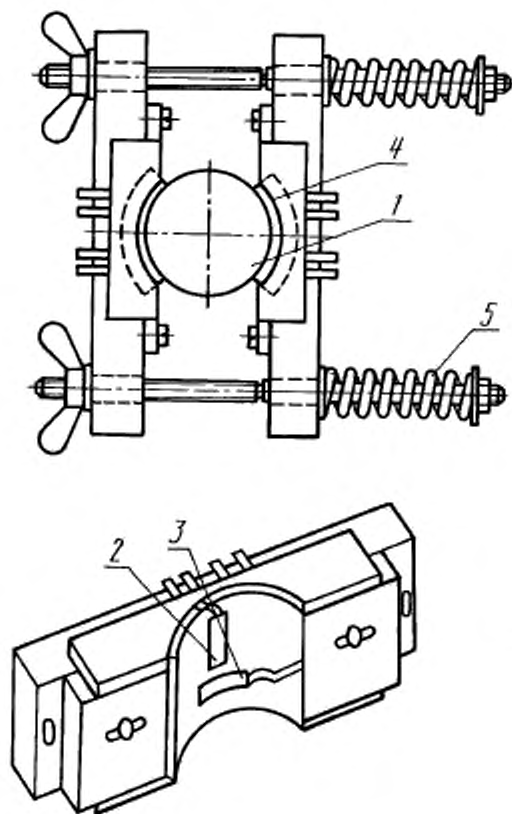
Определить деформационные характеристики песчаника с линейными размерами зерен не более 1 мм при испытании образцов одноосным сжатием в диапазоне напряжений от 0,4 до $0,7\sigma_{сж}$.

Размеры образцов: $d = 41,5$ мм; $h = 84,4$ мм; площадь поперечного сечения $S = 13,45$ см²; $n = 5$.

Предел прочности песчаника при одноосном сжатии — по ГОСТ 21153.2 $\sigma_{сж} = 112$ МПа; разрушающая нагрузка $P_{пр} = \sigma_{сж} \cdot S = 150$ кН.

Регистрирующий прибор — измеритель деформации цифровой ИДЦ-1 с ценой деления 1×10^{-5} .

Датчики деформаций — тензорезисторы с базой измерения 15 мм в прижимном тензомере ДМ-12, изображенном на черт. 3.



1 — образец; 2 — тензорезистор продольных деформаций;
3 — тензорезистор поперечных деформаций;
4 — прокладка резиновая; 5 — пружина

Черт. 3

Для одного из образцов результаты испытания (нагружение и разгрузка) записаны в журнал в виде табл. 4 в соответствии с приложением 2 и построены графики зависимостей $\sigma - \epsilon$, аналогичные показанным на черт. 2.

Таблица 4

P , кН	σ , МПа	$h_{1\prime}$, делений	$h_{2\prime}$, делений	$d_{1\prime}$, делений	$d_{2\prime}$, делений	\bar{k} , делений	\bar{d} , делений	Δh , делений $\epsilon_1 \cdot 10^5$	Δd , делений $\epsilon_2 \cdot 10^5$	Примечание
7,5	5,6	546	538	554	461	542	507	0	0	$\sigma_0; \epsilon_{10}; \epsilon_{20}$ Нагружение
20	15,0	527	521	565	465	524	515	18	8	
30	22,0	514	497	570	468	506	519	36	12	
40	30,0	493	483	572	470	488	521	54	14	
50	38,0	481	463	578	476	472	527	70	20	
60	44,8	453	447	581	477	450	529	92	22	
75	56,0	413	431	586	480	422	533	120	26	
85	63,0	371	421	594	484	396	539	146	32	
95	71,0	356	408	599	487	382	543	160	36	
105	78,4	326	390	606	492	358	549	184	42	
95	71,0	350	408	600	490	379	545	162	38	Разгрузка
85	63,0	375	425	597	485	400	541	142	34	
75	56,0	390	438	595	483	414	539	128	32	$\sigma_k; \epsilon'_{1k}; \epsilon'_{2k}$ $\sigma_m; \epsilon'_{1m}; \epsilon'_{2m}$
60	44,8	425	455	589	481	440	535	102	28	
50	38,0	452	468	585	477	460	531	82	24	$\sigma_0; \epsilon'_{10}; \epsilon'_{20}$
40	20,0	476	480	574	472	478	523	64	16	
30	22,0	500	496	566	468	498	517	44	10	
20	15,0	520	516	560	466	518	513	24	6	
7,5	5,6	534	538	558	464	536	511	6	4	

Расчет деформационных характеристик проводится по разд. 6.

1. В соответствии с п. 1.4 необходимо определить значения E_x , ν , E_y , μ в диапазоне напряжений ($\sigma_0 - \sigma_k$), где $\sigma_0 = 0,05 \cdot \sigma_{сж} = 5,6$ МПа; $\sigma_k = 0,5 \cdot \sigma_{сж} = 56,0$ МПа.

$$E_x = \frac{\sigma_k - \sigma_0}{\epsilon_{1k} - \epsilon_{10}} = \frac{56,0 - 5,6}{120 - 0} \cdot 10^5 = 0,42 \cdot 10^5 \text{ МПа};$$

$$\nu = \frac{\epsilon_{2k} - \epsilon_{20}}{\epsilon_{1k} - \epsilon_{10}} = \frac{(26 - 0) \cdot 10^{-5}}{(120 - 0) \cdot 10^{-5}} = 0,22;$$

$$E_y = \frac{\sigma_k - \sigma_0}{\epsilon_{1k} - \epsilon_{10}} = \frac{56,0 - 5,6}{128 - 0} \cdot 10^5 = 0,41 \cdot 10^5 \text{ МПа};$$

$$\mu = \frac{\epsilon'_{2k} - \epsilon'_{20}}{\epsilon'_{1k} - \epsilon'_{10}} = \frac{(32 - 4) \cdot 10^{-5}}{(128 - 6) \cdot 10^{-5}} = 0,23.$$

2. Расчет деформационных характеристик в заданном диапазоне напряжений ($\sigma_m - \sigma_w$), где $\sigma_m = 0,4 \cdot \sigma_{сж} = 44,8$ МПа; $\sigma_w = 0,7 \cdot \sigma_{сж} = 78,4$ МПа.

$$E_x = \frac{\sigma_w - \sigma_m}{\epsilon_{1w} - \epsilon_{1m}} = \frac{78,4 - 44,8}{184 - 92} \cdot 10^5 = 0,36 \cdot 10^5 \text{ МПа};$$

$$\nu = \frac{\epsilon_{2w} - \epsilon_{2m}}{\epsilon_{1w} - \epsilon_{1m}} = \frac{(42 - 22) \cdot 10^{-5}}{(184 - 92) \cdot 10^{-5}} = 0,22;$$

$$E_y = \frac{\sigma_w - \sigma_m}{\epsilon'_{1w} - \epsilon'_{1m}} = \frac{78,4 - 44,8}{184 - 102} \cdot 10^5 = 0,41 \cdot 10^5 \text{ МПа};$$

$$\mu = \frac{\epsilon'_{2w} - \epsilon'_{2m}}{\epsilon'_{1w} - \epsilon'_{1m}} = \frac{(42 - 28) \cdot 10^{-5}}{(184 - 102) \cdot 10^{-5}} = 0,17.$$

Примечание. На уровне напряжения σ_m деформации образца при нагружении и разгрузке равны между собой: $\epsilon_{1m} = \epsilon'_{1m}$; $\epsilon_{2m} = \epsilon'_{2m}$.

3. После испытаний всех отобранных образцов песчаника и обработки результатов по разд. 6 получены следующие значения, представленные в табл. 5.

Таблица 5

Номер образца	Деформационные характеристики в диапазоне напряжений							
	от $0,05 \cdot \sigma_{сж}$ до $0,5 \cdot \sigma_{сж}$				от $0,4 \cdot \sigma_{сж}$ до $0,7 \cdot \sigma_{сж}$			
	$E_x \cdot 10^{-4}$, МПа	ν	$E_y \cdot 10^{-4}$, МПа	μ	$E_x \cdot 10^{-4}$, МПа	ν	$E_y \cdot 10^{-4}$, МПа	μ
1	4,2	0,22	4,1	0,23	3,6	0,22	4,1	0,17
2	3,2	0,17	3,0	0,19	3,0	0,17	3,0	0,18
3	4,8	0,20	4,7	0,18	4,6	0,21	4,7	0,20
4	3,9	0,24	3,6	0,17	3,4	0,19	3,7	0,21
5	4,4	0,18	4,2	0,20	4,0	0,23	4,1	0,22
Среднеарифметическое значение	4,1	0,20	3,9	0,19	3,7	0,20	3,9	0,20
Среднеквадратическое отклонение	0,60	0,029	0,65	0,023	0,61	0,024	0,62	0,021
Коэффициент вариации, %	15	14	16	12	16	12	16	11
Фактическая надежность α , %, при $\delta = 10$ % (см. п. 4.11 и приложение 1)	80	80	80	85	80	85	80	88

ИНФОРМАЦИОННЫЕ ДАННЫЕ

1. РАЗРАБОТАН И ВНЕСЕН Министерством угольной промышленности СССР, Академией наук СССР, Министерством геологии СССР, Академией наук УССР, Министерством по производству минеральных удобрений, Государственным комитетом СССР по народному образованию
2. УТВЕРЖДЕН И ВВЕДЕН В ДЕЙСТВИЕ Постановлением Государственного комитета СССР по управлению качеством продукции и стандартам от 24.04.91 № 563
3. ВВЕДЕН ВПЕРВЫЕ
4. ССЫЛОЧНЫЕ НОРМАТИВНО-ТЕХНИЧЕСКИЕ ДОКУМЕНТЫ

Обозначение НТД, на который дана ссылка	Номер раздела, пункта, приложения	Обозначение НТД, на который дана ссылка	Номер раздела, пункта, приложения
ГОСТ 515—77	2	ГОСТ 12172—74	3
ГОСТ 577—68	3	ГОСТ 16109—70	2; 5.7
ГОСТ 982—80	4.3	ГОСТ 18957—73	3
ГОСТ 2768—84	3	ГОСТ 19113—84	3
ГОСТ 2789—73	4.6	ГОСТ 21153.0—75	2
ГОСТ 5180—84	2; 5.7	ГОСТ 21153.2—84	1.3; 3; 5.1; приложение 3
ГОСТ 7219—83	3	ГОСТ 21616—91	3
ГОСТ 9696—82	3	ГОСТ 21931—76	3
ГОСТ 10354—82	2		

5. ПЕРЕИЗДАНИЕ. Сентябрь 2004 г.

Редактор *Л.В. Коретникова*
 Технический редактор *В.И. Прусакова*
 Корректор *В.И. Варенцова*
 Компьютерная верстка *Л.А. Круговой*

Изд. лиц. № 02354 от 14.07.2000. Сдано в набор 28.09.2004. Подписано в печать 20.10.2004. Усл. печ. л. 1,40.
 Уч.-изд. л. 0,95. Тираж 64 экз. С 4086. Зак. 926.

ИПК Издательство стандартов, 107076 Москва, Колодезный пер., 14.
<http://www.standards.ru> e-mail: info@standards.ru
 Набрано в Издательстве на ПЭВМ

Отпечатано в филиале ИПК Издательство стандартов — тип. «Московский печатник», 105062 Москва, Лялин пер., 6.
 Плр № 080102