

ГОСТ 28842—90
(МЭК 41—63, МЭК 607—78)

МЕЖГОСУДАРСТВЕННЫЙ СТАНДАРТ

ТУРБИНЫ ГИДРАВЛИЧЕСКИЕ
МЕТОДЫ НАТУРНЫХ ПРИЕМОЧНЫХ ИСПЫТАНИЙ

Издание официальное

БЗ 6—2004

ИПК ИЗДАТЕЛЬСТВО СТАНДАРТОВ
Москва

к ГОСТ 28842—90 (МЭК 41—63, МЭК 607—78) Турбины гидравлические. Методы натуральных приемочных испытаний (Переиздание, март 2005 г.)

В каком месте	Напечатано	Должно быть
Пункт 6.4.6. Таблица 5. Головка	Разность давлений $p_2 = p_{amb}$	Разность давлений $p_2 \neq p_{amb}$
	$\Delta p = p_1 - p_2$	$\Delta p \neq p_1 - p_2$

(ИУС № 7 2005 г.)

МЕЖГОСУДАРСТВЕННЫЙ СТАНДАРТ**ТУРБИНЫ ГИДРАВЛИЧЕСКИЕ****Методы натуральных приемочных испытаний**Hydraulic turbines.
Methods of field acceptance tests**ГОСТ
28842—90**

(МЭК 41—63, МЭК 607—78)

МКС 27.140
ОКСТУ 3111Дата введения 01.01.92

Настоящий стандарт распространяется на энергетические гидравлические турбины, аккумулярующие насосы и насосы-турбины (далее — гидромашин), установленные на ГЭС и ГАЭС.

Стандарт устанавливает правила и методы проведения натуральных приемочных испытаний для определения мощности, расхода и КПД на установившихся режимах, а также давления и частоты вращения на переходных режимах.

Требования настоящего стандарта являются обязательными.

Термины, применяемые в настоящем стандарте, а также обозначения и единицы физических величин приведены в приложении 1.

1. ОБЩИЕ ПОЛОЖЕНИЯ

1.1. Натурные испытания гидромашин проводят для оценки степени соответствия достигнутых энергетических характеристик установленным в техническом задании.

Рекомендуемый объем гарантий изготовителя приведен в приложении 2.

1.2. Необходимость и объем натуральных испытаний гидромашин определяют по согласованию между изготовителем и потребителем.

1.3. Натурные испытания включают в себя, как правило, измерения значений удельной энергии, расхода, электрической или механической мощности, частоты вращения и определение коэффициента полезного действия.

1.4. При проектировании гидростанции необходимо обеспечить возможность проведения натуральных испытаний и реализации методов измерения, которые должны быть полностью охарактеризованы в техническом задании на создание гидромашин.

1.5. При невозможности обеспечения установленных в техническом задании условий проведения натуральных испытаний гидромашин приемочными испытаниями следует считать модельные испытания.

2. ПОДГОТОВКА И ОРГАНИЗАЦИЯ ИСПЫТАНИЙ

2.1. Потребитель должен определить время проведения натуральных испытаний, учитывая режимы работы гидростанции и условия по напору. Натурные испытания должны быть проведены в течение шести месяцев после передачи гидромашин потребителю, если иное не предусмотрено в техническом задании.

За 2 мес до начала натуральных испытаний все необходимые данные (чертежи, документы, технические задания, паспорта и отчеты по условиям эксплуатации) должны быть переданы в распоряжение организации, ответственной за проведение натуральных испытаний.

2.2. Программа и методика проведения натуральных испытаний разрабатываются организацией, ответственной за проведение натуральных испытаний, и согласовываются с изготовителем и потребителем.

2.3. Программа натуральных испытаний, как правило, должна учитывать следующее:

1) если в техническом задании установлено более чем одно значение удельной энергии, то необходимо установить, при каком значении или значениях удельной энергии будут выполняться натурные испытания;

2) выбор конкретных гидромашин для проведения натурального испытания проводят по согласованию между потребителем и изготовителем;

3) должно быть установлено количество точек плана эксперимента (режимов работы гидромашин) и количество опытов в точке плана. Количество режимов зависит от сущности и объема гарантий и определяется руководителем испытания по согласованию с изготовителем и потребителем.

2.4. Если определение мощности, отдаваемой турбиной или потребляемой насосом, проводят с помощью генератора или электродвигателя, то этот генератор или электродвигатель и их вспомогательное оборудование должен пройти соответствующие испытания. Изготовитель гидромашин имеет право присутствовать на таких испытаниях. Заверенная копия протоколов испытаний и расчетов должна быть передана изготовителю гидромашин. Если эти результаты отсутствуют, то для предварительных расчетов характеристик гидромашин могут быть использованы гарантированные значения потерь генератора (двигателя).

2.5. Руководитель испытаний совместно с представителями потребителя и изготовителя до начала испытаний подвергает осмотру гидромашину и испытательное оборудование.

Осмотр должен подтвердить:

- комплектность механического оборудования и его соответствие техническому заданию;
- правильность градуировки показаний шкал открытиям лопаток направляющего аппарата и (или) лопастей рабочего колеса (в случае поворотно-лопастных гидромашин) или открытиям сопел и дефлекторов и правильность соотношения открытий. Шкалы должны обеспечивать достаточную точность отсчета и должны быть доступны для наблюдения на протяжении всех испытаний;

- отсутствие посторонних предметов в водоводах;
- отсутствие износа на особо важных деталях, особенно кавитационных повреждений рабочих колес, направляющих лопаток, сопел или прочих деталей проточной части и (или) повреждения колец лабиринтных уплотнений, которые могли бы оказать существенное влияние на КПД;

- правильность выполнения и размещения всех отводов давления, пьезометрических и соединяющих трубок и отсутствие в них посторонних предметов.

2.6. До пуска гидромашин следует провести точные измерения элементов проточной части, расположенных между измерительными сечениями.

Должна быть определена главная реперная отметка, от которой будут отсчитывать уровни. Все промежуточные отметки (отметки контрольных точек) системы измерения удельной энергии должны быть отnivelированы и привязаны к главной реперной отметке. Все отметки должны оставаться нетронутыми до тех пор, пока не будет принят окончательный отчет об испытаниях.

2.7. Все приборы, включая электрические измерительные трансформаторы, должны иметь действующий документ о поверке или должны быть проградуированы на месте перед испытанием. Если градуировка проведена в месте испытания, то ее правильность должна быть подтверждена руководителем испытания. Все необходимые данные по поправкам и градуировочные кривые применяемых приборов должны быть представлены до начала испытания.

После завершения испытания должны быть повторены градуировки приборов, ранее проградуированных на месте испытания, если иное не оговорено в программе и методике испытаний.

2.8. При проведении натуральных испытаний ведутся протоколы испытаний, которые должны содержать:

- станционный и заводской номера каждой испытуемой гидромашин;
- заводские номера приборов, а также другую информацию, необходимую для идентификации всех приборов и мест их расположения;
- записи положений всех игл с соплами, лопастей рабочего колеса и (или) лопаток направляющего аппарата;
- записи показаний на каждом измерительном посту и моменты считывания показаний;
- подписи наблюдателей;
- место для подписи руководителя испытания.

2.9. Показания всех приборов фиксируют одновременно по сигналу руководителя испытания. Частоту и количество отсчетов определяет руководитель испытания.

2.10. До окончания испытания протоколы должны быть проверены и завизированы представителями потребителя и изготовителя и других участвующих в испытании организаций.

После завершения натуральных испытаний в течение двух дней все испытательное оборудование и гидромашинны могут быть предоставлены для осмотра по требованию любой заинтересованной стороны или руководителя испытания.

2.11. Как потребитель, так и изготовитель имеет право потребовать дополнительные испытания, если возникают спорные вопросы по существу проводимых испытаний, даже после получения окончательных результатов. В этом случае претензии излагают письменно с указанием веских причин.

3. ОПРЕДЕЛЕНИЕ ХАРАКТЕРИСТИК ГИДРОМАШИНЫ В УСТАНОВИВШЕМСЯ РЕЖИМЕ

3.1. Для определения расхода, мощности, удельной энергии воды, КПД, частоты вращения и потерь энергии могут использоваться методы, указанные в приложениях 3—6. В программе натуральных испытаний должны быть установлены конкретные методы определения характеристик.

3.1.1. Определение КПД включает совместные измерения расхода, удельной энергии воды, электрической или механической мощности и частоты вращения.

Допускается определение КПД термодинамическим методом (см. приложение 15).

При проведении натуральных испытаний допускается определение КПД по результатам индексных испытаний.

3.1.2. Для оценки мощности потока необходимо знать удельную энергию воды и массовый расход через контрольное сечение на СВД, при этом учитывают:

1) поскольку массовый расход через контрольное сечение на СВД может отличаться от расхода через измерительное сечение, все притоки и отводы воды из системы между этими сечениями, не связанные с нормальной работой установок, во время испытания должны быть перекрыты.

Поправка ΔP_h учитывает отборы мощности потока, необходимые для нормальной работы гидромашинны.

При определении знака поправки ΔP_h (плюс или минус) следует учесть:

- какое изменение (уменьшение или увеличение) мощности потока происходит между контрольными и измерительными сечениями на СВД и СНД;

- используются ли отборы мощности потока для обеспечения нормальной работы гидромашинны;

2) для оценки поправки ΔP_h нужно знать массовый расход отводимой или подводимой воды и соответствующие удельные энергии воды, которые могут отличаться от удельной энергии воды в гидромашинне (E), особенно в многоступенчатых гидромашиннах.

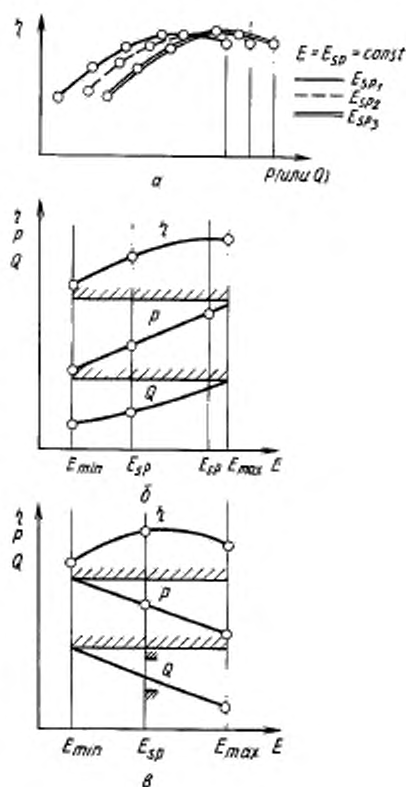
Специальные измерения расходов для определения поправки ΔP_h , как правило, не проводят, так как отборы воды, обеспечивающие нормальную работу гидромашинны, имеют конкретное назначение (например для охлаждения подшипников), поэтому соответствующие потери мощности потока легко рассчитывают;

3) для оценки КПД при применении термодинамического метода определение гидравлической мощности не требуется. Однако расход воды на вспомогательные нужды необходимо учитывать (см. приложение 15).

Для измерения индекса расхода целесообразно использовать два метода (см. приложение 15).

3.2. Для графического представления результатов испытаний в виде кривой план эксперимента должен содержать не менее шести точек (см. черт. 1а). Каждая точка кривой является результатом одного или нескольких опытов (см. приложение 1). Число наблюдений при измерении

Основные зависимости при $n = n_{sp} = \text{const}$



а — регулируемая турбина; б — нерегулируемая турбина; в — насос

Черт. 1

во время опыта зависит от примененного метода измерения, но при использовании показывающих измерительных приборов в течение опыта должно быть записано не менее пяти показаний для возможности последующей статистической обработки результатов (см. приложения 8 и 9).

Пример плана эксперимента приведен в табл. 1.

Длительность опыта должна быть одинакова для всех точек плана.

Примечание.

При определении расхода меточным методом (т. е. методом измерения времени прохождения заданного расстояния каким-либо индикатором, например красящим веществом) длительность опыта может существенно изменяться в зависимости от расхода.

В этом случае целесообразно регулировать продолжительность интервала между наблюдениями так, чтобы каждое измерение содержало одинаковое число наблюдений, но не менее пяти.

При применении метода гидроудара запись диаграммы зависимости давления от времени начинают через 15 с после последнего наблюдения.

Таблица 1

Пример плана испытаний в терминах теории планирования эксперимента и обработки экспериментальных данных

Наименование операции или совокупности операций	План эксперимента				Наименование результата операции	Форма представления результата
	Номер точки плана (т. е. режима работы машины)	Условия опыта (параметры режима)		Число опытов в точке плана (число точек эксперимента)		
		H	A_0			
1 Испытания:				Например 8 (чтобы получить кривую)	Результат испытаний	Таблица значений или кривая зависимости физических величин (характеристик)
1.1 Опыт 1	1	H_1	A_{0_1}	1	Опытное значение	Точка кривой
1.1.1 Измерение удельной энергии потока воды: - первое наблюдение при измерении; - второе наблюдение; - n -е наблюдение				1	Результаты измерения (измеренное значение)	Число
1.1.2 Измерение расхода воды: - первое наблюдение - n -е наблюдение					Результат измерения (измеренное значение)	Число
1.2. Опыт 2 и т. д.	2	H_2	A_{0_2}	1	Результат наблюдения (показание прибора, запись регистрирующего прибора)	Число

3.3. Определение характеристик гидромашин проводят одним из двух способов. Способ А — в каждой точке плана эксперимента проводят один опыт, по результатам которого строят кривую эксперимента. Способ Б — в одной или нескольких точках плана эксперимента проводят несколько опытов.

При применении способа А мерой качества измерений являются отклонения индивидуальных точек от кривой наилучшего приближения.

При применении способа Б мерой качества являются отклонения результатов отдельных опытов от среднеарифметического значения.

Если в техническом задании установлено максимальное значение КПД, то необходимые условия опытов (режимы испытаний) устанавливают после предварительных индексных испытаний.

3.3.1. Способ А применяют, когда необходимо получить ряд кривых для различных режимов работы или когда условия опыта не могут поддерживаться постоянными достаточно длительное время.

В программе устанавливают:

- диапазон режимов эксплуатации, в котором необходимо провести испытания;
- число и порядок проведения опытов;
- частоту вращения и положение регулирующих органов гидромашинны;
- необходимость проведения дополнительных индексных испытаний.

3.3.2. Способ Б применяют, когда условия опыта могут поддерживаться постоянными в течение длительного времени, достаточного для определения характеристик гидромашинны в заданных режимах работы.

В одной и той же точке плана эксперимента должно быть проведено не менее пяти опытов.

В разных точках плана эксперимента должно быть проведено одинаковое количество опытов.

В программе устанавливают:

- число и порядок проведения опытов;
- частоту вращения и положение регулирующих органов;
- необходимость проведения дополнительных индексных испытаний.

3.4. Для турбин двойного регулирования определяют оптимальное соотношение между открытиями лопаток направляющего аппарата и углами установки лопастей рабочего колеса. Оптимальное соотношение определяют путем проведения опытов при пяти или большем числе открытий лопаток направляющего аппарата для каждого фиксированного угла установки лопастей рабочего колеса. Оптимальное соотношение определяют либо по результатам предварительных индексных испытаний, либо по результатам определения абсолютного значения КПД.

3.5. Испытания насосов выполняют при комбинации значений открытий направляющего аппарата и углов установки лопастей рабочего колеса, установленной в техническом задании. Для насоса двойного регулирования оптимальное соотношение между открытиями направляющего аппарата и углами установки лопастей рабочего колеса определяют в соответствии с п. 3.4. Для обеспечения необходимых условий опытов допускается применять изменение расхода путем дросселирования и (или) изменение частоты вращения.

3.6. Для исключения влияния колебаний измеряемой величины на показания измерительных приборов при колебаниях значений измеряемой величины с частотой более 1 Гц применяют линейное демпфирование.

Результаты опыта считают недостоверными, если в процессе выполнения опыта произошло резкое изменение значения измеряемой величины.

Результаты опыта считают достоверными, если в процессе выполнения опыта изменения значений определяемых величин не превышали:

- для мощностей — $\pm 1,5$ % среднего значения;
- для удельной гидравлической энергии — ± 1 % среднего значения;
- для частоты вращения — $\pm 0,5$ % среднего значения.

3.7. Во время опыта отношения средних значений удельной гидравлической энергии E и частоты вращения n к соответствующим значениям, установленным в техническом задании (E_{sp} и n_{sp}), должны находиться в пределах:

$$E = (0,8, \dots, 1,2) E_{sp};$$

$$n = (0,9, \dots, 1,1) n_{sp}.$$

Отношение n/\sqrt{E} должно находиться в пределах $(0,97, \dots, 1,03) \cdot n_{sp}/\sqrt{E_{sp}}$.

Приведение результатов опыта к заданным условиям проводят в соответствии с приложением 11.

3.8. Для реактивной турбины кавитационный запас $NPSE$ должен быть не менее значения, указанного в техническом задании. Если фактическая средняя удельная энергия E и (или) частота вращения отличаются от значений, указанных в техническом задании, необходимо иметь кривую зависимости минимальной допустимой величины отношения $NPSE/E$ как функции от E . Действительное значение отношения $NPSE/E$ не должно лежать ниже этой кривой.

3.9. Для активных турбин максимальный уровень нижнего бьефа не должен превышать значения, указанного в техническом задании.

3.10. Обработка и оформление результатов измерений приведены в приложении 12.

4. ОПРЕДЕЛЕНИЕ ХАРАКТЕРИСТИК ГИДРОМАШИНЫ ПРИ ПЕРЕХОДНЫХ ПРОЦЕССАХ

4.1. Переходный процесс (например сброс нагрузки, потеря привода и т. п.) вызывает изменения давления и частоты вращения, зависящие от типа гидромашины и от характера движения регулирующих органов (например лопаток направляющего аппарата, игл и (или) затворов). В некоторых случаях (например для насосов-турбин) могут возникать значительные по амплитуде пульсации давления, прямо не связанные с изменением режима. Возможность появления дополнительных пульсаций отражают в техническом задании.

По возможности испытания гидромашины проводят при оговоренных наихудших условиях, которые определяют расчетным путем для каждой гидростанции отдельно.

4.1.1. У большинства турбин наибольший мгновенный заброс частоты вращения возникает после сброса максимальной нагрузки.

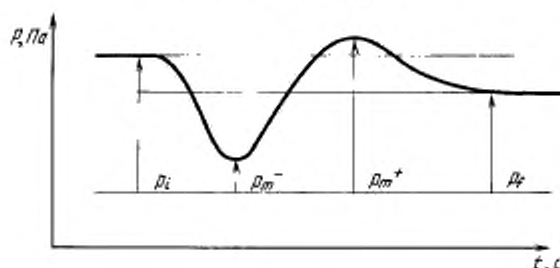
Установившаяся разгонная частота вращения обычно не достигается, так как система защиты воздействует на регулирующие органы.

Не рекомендуется проводить испытания на установившуюся разгонную частоту вращения.

4.1.2. Максимальное мгновенное давление на стороне высокого давления (СВД) и минимальное мгновенное давление на стороне низкого давления (СНД) турбины возникают в процессе сброса нагрузки от номинального значения до нуля и остановки гидромашины. Минимальное мгновенное давление на СНД и максимальное мгновенное давление на СВД возникают в процессе движения регулирующего органа на открытие, начиная из закрытого положения или из положения, соответствующего холостому ходу гидромашины.

У насосов минимальное и максимальное давление на СВД (черт. 2) и на СНД возникают после потери привода при нормальном процессе закрытия входного затвора.

Изменение давления в контрольном сечении на СВД
насоса после потери привода



Черт. 2

4.2. Изменения давления и частоты вращения зависят от движения регулирующих органов, поэтому значения этих трех величин регистрируют одновременно.

Погрешность изменения частоты вращения (f_n), не должна выходить за пределы $\pm 1,0\%$.

Для регистрации изменений давления используют электрические преобразователи давления или индикаторы пружинного типа. Преобразователи давления должны быть нечувствительны к механическим вибрациям и должны быть установлены заподлицо со стенкой водовода. Если преобразователь не может быть установлен непосредственно в водоводе, то соединительные трубки должны быть прямыми и возможно более короткими. Трубки изготавливают из металла, применение гибких трубок не допускается. До начала измерения из соединительных трубок должен быть удален воздух.

Верхний предел измеряемых частот пульсаций давления устанавливают в программе. Измерительная система (включая преобразователь и соединительные трубки) должна передавать пульсации давлений, частота которых лежит ниже этого предела без искажений, вызванных демпфированием или резонансом. Пульсации давления с более высокими частотами устраняют фильтрами.

Погрешность измерения давления f_D должна быть в пределах $\pm 100 p^{-0.25}\%$ (где p — давление, Па).

4.3. Обработка и оформление результатов измерений приведены в приложении 11.


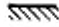
5. ОФОРМЛЕНИЕ И ПРЕДСТАВЛЕНИЕ РЕЗУЛЬТАТОВ ИСПЫТАНИЙ

Окончательный отчет о проведенных испытаниях должен включать следующие разделы:

- 1) цель испытаний;
 - 2) описание объекта испытаний и его особенности;
 - 3) программа, методика и другие документы, согласованные с потребителем и изготовителем, регламентирующие порядок проведения испытаний;
 - 4) список исполнителей;
 - 5) описание вспомогательного оборудования и механизмов (трубопроводов, вентилей, затворов, подводов и отводов) и их состояния с приложением при необходимости чертежей;
 - 6) особенности условий эксплуатации гидромашин (например число часов работы, мощность, расход, уровни воды) со времени ввода в эксплуатацию и до начала испытаний;
 - 7) акт осмотра гидромашин;
 - 8) перечень и краткое описание всех измерительных приборов с указанием их заводских номеров и документов о поверке, градуировочных характеристик и результатов, полученных в процессе подготовки к испытаниям;
 - 9) пример обработки экспериментальных данных одного из опытов, начиная от результатов наблюдений до результатов опыта (точки кривой) (см. табл. 3 приложения 3).
 - 10) результаты всех измерений в табличной форме, включая необходимые промежуточные данные; результаты расчета значений удельной энергии воды, расхода и мощности и их приведения к условиям E_{sp} и n_{sp} ; вычисление КПД турбины или насоса;
 - 11) оценка случайных и систематических погрешностей измерения каждой величины и вычисление суммарной погрешности;
 - 12) диаграммы, показывающие основные результаты;
 - 13) интерпретация результатов испытания на основе полученных зависимостей:
 - для регулируемых турбин при заданной частоте вращения и при каждой заданной удельной энергии воды — КПД от мощности или КПД от расхода; мощности от расхода; расхода и мощности от открытия лопаток направляющего аппарата или сопел;
 - для нерегулируемых турбин или насосов при заданной частоте вращения — КПД от удельной энергии воды; расхода от удельной энергии воды (насосы) или мощности от удельной энергии воды (нерегулируемые турбины).
- С целью определения комбинаторной зависимости для гидромашин с подвижными лопатками направляющего аппарата диаграммы зависимостей должны быть построены для различных углов установки лопастей (лопаток).

ТЕРМИНЫ, ПРИМЕНЯЕМЫЕ В НАСТОЯЩЕМ СТАНДАРТЕ, ИХ ПОЯСНЕНИЯ,
ОБОЗНАЧЕНИЯ И ЕДИНИЦЫ ФИЗИЧЕСКИХ ВЕЛИЧИН

Таблица 2

Термин	Пояснение	Условное обозначение	Единица
1. Общие термины			
1.1. Испытание	Экспериментальное исследование определенных свойств гидромашин	—	—
1.2. Опыт	Воспроизведение исследуемого режима работы гидромашин в условиях эксперимента при возможности регистрации результатов совместных измерений нескольких неодновременных физических величин	—	—
1.3. Измерение	Нахождение значения физической величины опытным путем с помощью специальных технических средств	—	—
1.4. Наблюдение при измерении (наблюдение)	Операция, выполняемая в процессе измерений, в результате которой получают одно значение величины (показание прибора или запись регистрирующего прибора) из группы значений, подлежащих совместной обработке, для получения результата измерения	—	—
1.5. Сторона высокого давления.	Термины определяют две стороны гидромашин независимо от направления потока и поэтому не зависят от характера работы гидромашин	СВД	—
Сторона низкого давления		СНД	—
1.6. Гидравлическая турбина	Гидравлическая турбина и насос-турбина, работающие в режиме гидравлической турбины	—	—
1.7. Насос	Аккумулирующий насос и насос-турбина, работающие в режиме насоса	—	—
2. Индексы или обозначения			
2.1. Контрольное сечение СВД	Сечение СВД гидромашин, по параметрам потока в котором определены основные характеристики технического задания (см. черт. 1)	1	—
2.2. Контрольное сечение СНД	Сечение СНД гидромашин, по параметрам потока в котором определены основные характеристики технического задания (см. черт. 1)	2	—
2.3. Измерительное сечение СВД	Сечения, в которых проводятся измерения. По возможности эти сечения должны совпадать с сечением 1, в противном случае измеренные величины следует привести к сечению 1 (см. приложение 4)	1', 1''	—
2.4. Измерительные сечения СНД	Сечения, в которых проводят измерения. По возможности эти сечения должны совпадать с сечением 2, в противном случае измеренные величины следует привести к сечению 2 (см. приложение 4)	2', 2''	—
2.5. Индекс заданной величины	Индекс, проставляемый у величины, установленной в техническом задании	<i>sp</i>	—
2.6. Обозначение заданных предельных значений	Заданные предельные значения: - верхнее - нижнее	 	— —
3. Геометрические термины			
3.1. Площадь	Чистая площадь сечения, перпендикулярного направлению основного потока	<i>A</i>	м ²

Термин	Пояснение	Условное обозначение	Единица
3.2. Открытие направляющего аппарата	Значение угла поворота лопаток от закрытого положения или кратчайшее расстояние в свету между соседними лопатками, усредненное по всем измерениям (см. черт. 3)	α a_0	градус м
3.3. Ход иглы (для активной турбины)	Значение хода иглы (игл) от закрытого положения, усредненное по всем измерениям	s	м
3.4. Угол установки лопастей рабочего колеса	Значение угла установки лопастей, измеренное от заданного положения и усредненное по всем измерениям	φ	градус
3.5. Отметка	Расположение точки относительно заданного уровня (обычно уровень моря)	z	м
4. Физические величины и свойства			
4.1. Ускорение силы тяжести	Значение ускорения силы тяжести в месте испытания, определяемое как функция широты и высоты (см. приложение 13)	g	м·с ⁻²
4.2. Температура	—	T	К, °С
4.3. Плотность	Масса единицы объема: 1) значения для воды даны в приложении 13; 2) значения для воздуха даны в приложении 13; обычно принимают значение плотности на отметке расположения машины (см. черт. 4); 3) значения для ртути даны в приложении 13	ρ ρ_a ρ_{Hg}	кг·м ⁻³ кг·м ⁻³ кг·м ⁻³
4.4. Изотермический коэффициент	Коэффициент, характеризующий термодинамическое свойство. Значения для воды даны в приложении 13	a	м ³ ·кг ⁻¹
4.5. Удельная теплоемкость	—	c_p	Дж/(кг·К)
4.6. Парциальное давление	Для целей данного стандарта абсолютное парциальное давление пара в газовой смеси над поверхностью жидкости — это давление насыщенного пара, соответствующее температуре. Значения для воды даны в приложении 13 (вода дистиллированная)	p_{vo}	Па
4.7. Динамическая вязкость	—	μ	Па·с
4.8. Кинематическая вязкость	$\nu = \frac{\mu}{\rho}$	ν	м ² ·с ⁻¹
5. Расход, скорость и частота вращения			
5.1. Расход	Объем воды, протекающий в единицу времени через какое-либо сечение	Q	м ³ ·с ⁻¹
5.2. Массовый расход	Масса воды, протекающая в единицу времени через какое-либо сечение. Примечание. При определении массового расхода ρ и Q следует брать для одного и того же сечения	ρQ	кг·с ⁻¹
5.3. Измеренный расход	Значение расхода через некоторое измерительное сечение	Q_1 или Q_2	м ³ ·с ⁻¹
5.4. Расход в контрольном сечении	Значение расхода через контрольное сечение	Q_1 или Q_2	м ³ ·с ⁻¹
5.5. Расход в контрольном сечении, приведенный к атмосферному давлению	$Q_{1c} = \frac{(\rho \cdot Q)_1}{\rho_{рамб}}$, где $\rho_{рамб}$ — плотность воды при атмосферном давлении	Q_{1c} или Q_{2c}	м ³ ·с ⁻¹
5.6. Расход холостого хода турбины	Расход, обеспечивающий заданную частоту вращения при заданной удельной энергии и невозбужденном генераторе	Q_0	м ³ ·с ⁻¹

Термин	Пояснение	Условное обозначение	Единица
5.7. Индексный расход	Значение расхода, полученное с помощью измерения некоторой физической величины, функционально зависящей от расхода (см. приложение 14)	Q_i	$\text{м}^3 \cdot \text{с}^{-1}$
5.8. Индекс расхода	Результат измерения некоторой физической величины, функционально зависящей от расхода	—	—
5.9. Средняя скорость	Скорость потока, определенная как отношение расхода через сечение к площади этого сечения	v	$\text{м} \cdot \text{с}^{-1}$
5.10. Частота вращения	—	n	с^{-1}
5.11. Частота вращения турбины на холостом ходу	Частота вращения турбины без нагрузки на установившемся режиме при действующем регуляторе и невозбужденном генераторе	n_0	с^{-1}
5.12. Начальная частота вращения	Значение частоты вращения на установившемся режиме непосредственно перед изменением рабочих условий (см. черт. 5)	n_i	с^{-1}
5.13. Конечная частота вращения	Значение частоты вращения на установившемся режиме после затухания всех волн переходного процесса (см. черт. 5)	n	с^{-1}
5.14. Заброс частоты вращения	Наибольшее значение частоты вращения, достигаемое после сброса номинальной нагрузки при номинальной уставке регулятора (см. черт. 5)	$n_{\text{зв}}$	с^{-1}
5.15. Максимальный заброс частоты вращения	Значение частоты вращения, достигаемое при наиболее неблагоприятных переходных процессах (в некоторых случаях максимальный заброс частоты вращения может превышать максимальную разгонную частоту вращения на установившемся режиме)	n_{max}	с^{-1}
5.16. Максимальная разгонная частота вращения	Установившееся значение частоты вращения, лишенной возбуждения и отключенной от сети электрической машины при максимальном значении удельной энергии (напоре) и наиболее неблагоприятном положении рабочих органов. На разгонную частоту вращения, особенно у гидромашин высокой быстроходности, может оказывать влияние кавитация, так что разгонная частота вращения может зависеть от имеющейся избыточной удельной энергии	n_{Rmax}	с^{-1}
6. Давление			
6.1. Абсолютное статическое давление	Статическое давление жидкости, отсчитываемое от абсолютного вакуума	p_{abs}	Па
6.2. Атмосферное давление	Абсолютное значение атмосферного давления	p_{amb}	Па
6.3. Избыточное давление	Разность между абсолютным давлением и атмосферным давлением, измеренным одновременно в какой-либо точке гидротурбинной установки	p	Па
	$p = p_{\text{abs}} - p_{\text{amb}}$		
6.4. Начальное давление	Избыточное давление, которое возникает в заданной точке на установившемся режиме непосредственно перед началом измерения рабочих условий (см. черт. 6)	p_i	Па
6.5. Конечное давление	Избыточное давление, которое возникает в заданной точке на установившемся режиме после затухания всех волн переходного процесса (см. черт. 6)	p_f	Па
6.6. Мгновенное давление	Наибольшее и наименьшее избыточное давление, которое возникает в заданной точке при переходном процессе (см. черт. 2, 6)	$p_{\text{в}}^+, p_{\text{н}}^-$	Па
6.7. Максимальное или минимальное давление	Мгновенное давление при наиболее неблагоприятном переходном процессе	$p_{\text{в}}^+ \text{ max}$ $p_{\text{н}}^- \text{ max}$	Па

Продолжение табл. 2

Термин	Пояснение	Условное обозначение	Единица
7. Удельная энергия			
7.1. Удельная энергия (энергия)	Энергия единицы массы рабочего тела (воды)	e	Дж·кг ⁻¹
7.2. Удельная энергия воды в гидромашине	Изменение удельной энергии потока (воды) между контрольными сечениями на СВД и СНД гидромашин (см. черт. 7, 8, 9) $E = \frac{p_{abs1} - p_{abs2}}{\rho} + \frac{v_1^2 - v_2^2}{2} + (z_1 - z_2) \bar{g},$ где $\bar{p} = \frac{p_1 + p_2}{2}$; $\bar{g} = \frac{g_1 + g_2}{2}$. Значение ускорения силы тяжести на базовой отметке расположения машины (см. черт. 4) можно принять как g . Значения p_1 и p_2 можно вычислить соответственно через p_{abs1} и p_{abs2} с учетом T_1 и T_2 для обеих величин при пренебрежимо малом влиянии разности температур на плотность ρ	E	Дж·кг ⁻¹
7.3. Удельная энергопередача в рабочем колесе (колесах)	Механическая энергия, передаваемая за секунду через соедление рабочего колеса (колес) с валом (см. приложение 15), отнесенная к массовому расходу СВД $E_w = \frac{P_m}{(\rho Q)_1}$	E_w	Дж·кг ⁻¹
7.4. Удельная энергия воды на ГЭС	Разность между удельными энергиями воды на уровнях верхнего и нижнего бьефов ГЭС (см. черт. 10)	E_k	Дж·кг ⁻¹
7.5. Удельная энергия воды в насосе при нулевом расходе (работа насоса на закрытую задвижку)	Удельная энергия воды в насосе при заданной частоте вращения и заданных положениях направляющих лопаток и лопастей рабочего колеса, когда на СВД закрыт запорный орган	E_0	Дж·кг ⁻¹
7.6. Потеря удельной энергии воды	Удельная энергия воды, рассеянная между какими-либо двумя сечениями	E_L	Дж·кг ⁻¹
7.7. Удельная потенциальная энергия воды на СНД	Удельная потенциальная энергия воды в сечении 2, соответствующая разности уровней между базовой отметкой гидромашин и пьезометрическим уровнем в точке 2 (см. черт. 11) $E_s = g_2(z_r - z_2') = g_2 z_s$	E_s	Дж·кг ⁻¹
7.8. Избыточная удельная энергия всасывания	Превышение абсолютной удельной энергии воды в сечении 2 над удельной энергией, соответствующей парциальному давлению пара p_{va} , на базовой отметке гидромашин (см. черт. 11) $NPSE = \frac{p_{abs2} - p_{va}}{\rho_2} + \frac{v_2^2}{2} - g_2(z_r - z_2)$	$NPSE$	Дж·кг ⁻¹
7.9. Потеря удельной энергии воды на СНД	Удельная энергия воды, рассеянная между уровнем нижнего бьефа и контрольным сечением на СНД гидромашин (см. черт. 12)	E_{Ls}	Дж·кг ⁻¹
8. Напор			
8.1. Геодезический напор	Разность между геодезическими высотами уровней верхнего и нижнего бьефов ГЭС (черт. 10)	Z	м
8.2. Напор	Энергия единицы веса воды $h = \frac{e}{g}$	h	м
8.3. Напор гидромашин	$H = \frac{E_k}{g}$	H	м

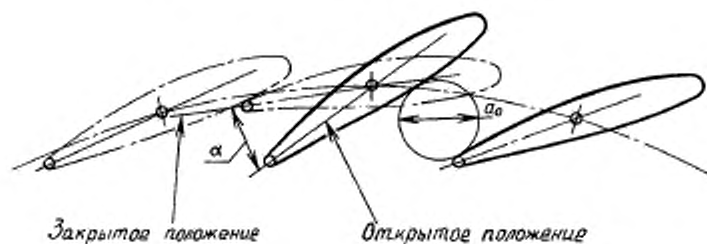
Термин	Пояснение	Условное обозначение	Единица
8.4. Напор ГЭС*	$H_g = \frac{E}{g}$	H_g	м
8.5. Напор насоса при нулевом расходе (напор насоса, работающего на закрытую задвижку)	$H_0 = \frac{E_0}{g}$	H_0	м
8.6. Потеря напора	$H_L = \frac{E_L}{g}$	H_L	м
8.7. Потеря напора на всасывании (отсасывании)	$H_{L_s} = \frac{E_{L_s}}{g}$	H_{L_s}	м
8.8. Высота всасывания (отсасывания)	$Z_s = \frac{E_s}{g_2}$	Z_s	м
8.9. Избыточный напор всасывания (отсасывания)	(см. черт. 11) $NPSH = \frac{NPSE}{g_2}$	$NPSH$	м
9. Мощность			
9.1. Мощность потока	Располагаемая мощность потока, проходящего через гидромашину	P_h	кВт
9.2. Поправка к мощности потока	Поправка, вводимая с целью учета значения расхода, подводимого или отводимого на вспомогательные нужды, в соответствии с техническим заданием	ΔP_h	кВт
9.3. Мощность гидромашин (мощность)	Мощность, передаваемая валу турбины или валу насоса (механические потери в подшипниках гидромашин относятся к гидромашине): - для турбины: $P = P_a + P_b + P_c + P_d + P_e - P_f$ где 1) электрическая мощность на клеммах генератора 2) механические и электрические потери в генераторе, включая вентиляционные потери (см. приложение 5) 3) потери в подпятнике генератора. Эти потери следует относить к турбине и генератору пропорционально создаваемым ими осевым нагрузкам (см. приложение 5) 4) потери во всех вращающихся элементах, таких как маховик, рабочее колесо трехмашинного агрегата, вращающегося вхолостую, зубчатая передача и др. (см. приложение 5) 5) механическая мощность, отдаваемая какому-либо вспомогательному механизму (см. приложение 5) 6) электрическая мощность, отдаваемая вспомогательному оборудованию турбины (например регулятору), если это оговорено в техническом задании; - для насоса: $P = P_a - (P_b + P_c + P_d + P_e) + P_f$ где 1) электрическая мощность, подводимая к двигателю 2) механические и электрические потери в двигателе, включая вентиляционные (см. приложение 5) 3) потери в подпятнике двигателя. Эти потери следует относить к насосу и двигателю пропорционально создаваемым ими осевым нагрузкам (см. приложение 5)	P	кВт
		P_a	кВт
		P_b	кВт
		P_c	кВт
		P_d	кВт
		P_e	кВт
		P_f	кВт
		P_a	кВт
		P_b	кВт
		P_c	кВт

* На черт. 10 показано соотношение между высотой и напором ГЭС.

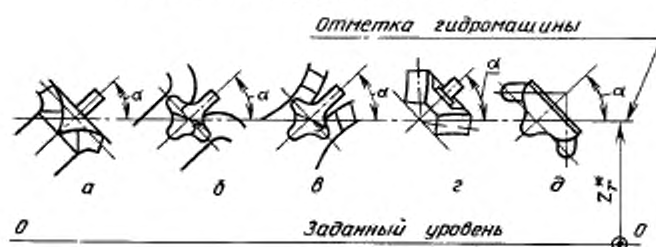
Продолжение табл. 2

Термин	Пояснение	Условное обозначение	Единица
	4) потери во всех вращающихся элементах, таких как маховик, зубчатая передача, пусковая турбина, рабочее колесо трехмашинного агрегата, вращающегося вхолостую и т. д. (см. приложение 5)	P_d	кВт
	5) механическая мощность, отдаваемая какому-либо вспомогательному механизму (см. приложение 5)	P_c	кВт
	6) электрическая мощность, отдаваемая вспомогательному оборудованию насоса (например регулятору), если это оговорено в техническом задании	P_f	кВт
9.4. Мощность рабочего колеса (колес)	Мощность, передаваемая через соединение рабочего колеса (колес) с валом (см. схему на черт. 13): - для турбины:	P_m	кВт
	$P_m = P + P_{Lm} + P_f$		
	- для насоса:	P_m	кВт
	$P_m = P - P_{Lm} - P_f$	P_{Lm}	кВт
9.5. Механические потери	Механическая мощность, рассеянная в подшипниках и уплотнениях вала гидромашин	P_o	кВт
9.6. Мощность насоса при работе на закрытую задвижку	Мощность насоса при номинальных значениях частоты вращения, установки направляющих лопаток и лопастей рабочего колеса, когда на стороне высокого давления закрыт запорный орган		
10. Коэффициент полезного действия (КПД)			
10.1. КПД	Для турбины рассчитывают по формуле $\eta = \frac{P}{P_b} = \eta_h \cdot \eta_m$	η	—
	Для насоса рассчитывают по формуле $\eta = \frac{P_b}{P} = \eta_h \cdot \eta_m$	η	—
10.2. Относительный КПД	Отношение текущего значения КПД к некоторому базовому значению КПД	η_{rel}	—
10.3. Средневзвешенное значение КПД	Рассчитывают по формуле $\eta_w = \frac{w_1 \eta_1 + w_2 \eta_2 + w_3 \eta_3 + \dots}{w_1 + w_2 + w_3 + \dots},$	η_w	—
	где η_1, η_2, η_3 — КПД при заданных рабочих условиях; w_1, w_2, w_3 — их согласованные взвешенные коэффициенты		
10.4. Среднеарифметическое значение КПД	Средневзвешенное значение КПД при $w_1 = w_2 = w_3 = \dots$	η_a	—

Открытые лопатки направляющего аппарата



Черт. 3

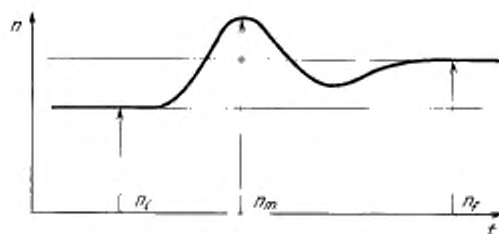
Схема отметки гидромашины ($0^\circ \leq \alpha \leq 90^\circ$)

* Отметка гидромашины z не обязательно соответствует точке с максимальной кавитацией.

a — радиально-осевые турбины, насосы и насос-турбины (для многоступенчатых машин — ступень низкого давления); b — поворотные-лопастные или пропеллерные турбины; v — горизонтальные капсульные турбины или осевые насосы (с регулируемым или неподвижными лопастями рабочего колеса); z — диагональные машины (смешанный поток, лопасти неподвижны); d — диагональные машины (смешанный поток, лопасти регулируются)

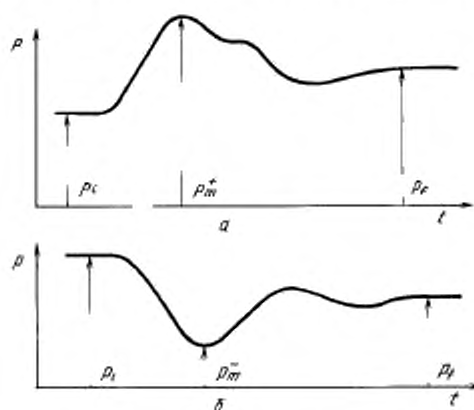
Черт. 4

Изменение частоты вращения турбины после внезапного сброса нагрузки



Черт. 5

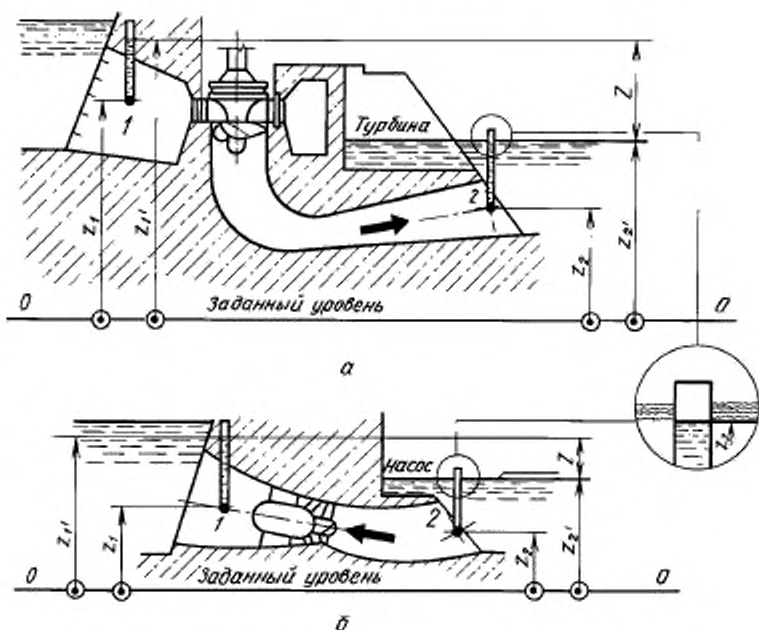
Изменение давления в контрольном сечении турбины на СВД



a — после внезапного сброса заданной нагрузки; b — после внезапного приложения заданной нагрузки

Черт. 6

Низконапорные машины.
Определение удельной гидравлической энергии машины



а – пропеллерная или поворотно-лопастная турбина; б – осевой насос

Пьезометры установлены в точках 1 и 2; $Z = z_1 - z_2$.

$$E = \bar{g}H = (p_{abs1} - p_{abs2})/\bar{\rho} + (v_1^2 - v_2^2)/2 + \bar{g}(z_1 - z_2).$$

Сжимаемостью воды можно пренебречь, потому что разность давления между точками 1 и 2 мала: $p_1 = p_2 = \bar{p}$.

Следовательно:

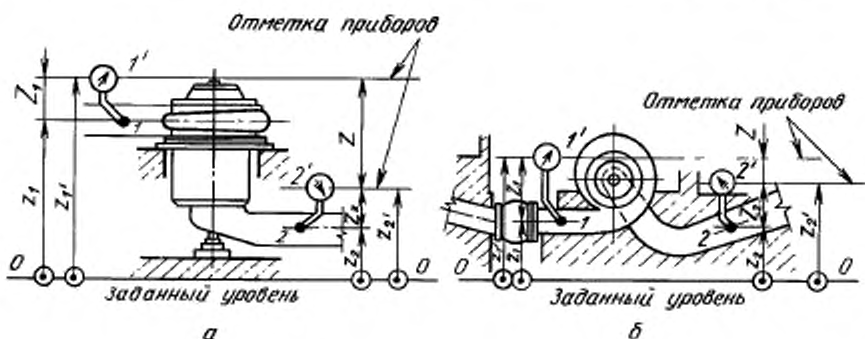
$$\begin{aligned} p_{abs1} &= \bar{\rho} \bar{g}(z_1 - z_1) + p_{amb1}; \\ p_{abs2} &= \bar{\rho} \bar{g}(z_2 - z_2) + p_{amb2}; \\ p_{amb1} - p_{amb2} &= -\bar{p}_a \bar{g}(z_1 - z_2) \end{aligned}$$

и поэтому формула будет:

$$E = \bar{g}(z_1 - z_2)(1 - \rho_w/\bar{\rho}) + (v_1^2 - v_2^2)/2 = \bar{g}z(1 - \rho_w/\bar{\rho}) + (v_1^2 - v_2^2)/2.$$

Плотность воды при температуре окружающего воздуха можно принять как $\bar{\rho}$.

Определение удельной энергии воды в средненапорных и высоконапорных гидромашинах



а — агрегат с вертикальным валом: $Z_1 = z_1 - z_1'$; б — агрегат с горизонтальным валом: $Z_2 = z_2 - z_2'$.

Манометры установлены в точках 1 и 2

$$E = \bar{g}H = (p_{abs1} - p_{abs2})/\bar{\rho} + (v_1^2 - v_2^2)/2 + \bar{g}(z_1 - z_2).$$

Разностью между температурами окружающего воздуха в точках 1 и 2' можно пренебречь, так как Z мало по сравнению с H , поэтому

$$p_{amb1'} = p_{amb2'} = p_{amb}$$

Поскольку z_1 и z_2 малы по сравнению с H , то можно принять, что

$$Z_1 \rho_1 / \bar{\rho} = Z_1, \quad Z_2 \rho_2 / \bar{\rho} = Z_2.$$

Следовательно:

$$p_{abs1} = p_1 + Z_1 \rho_1 \bar{g} + p_{amb},$$

где p_1 — избыточное давление в точке 1';

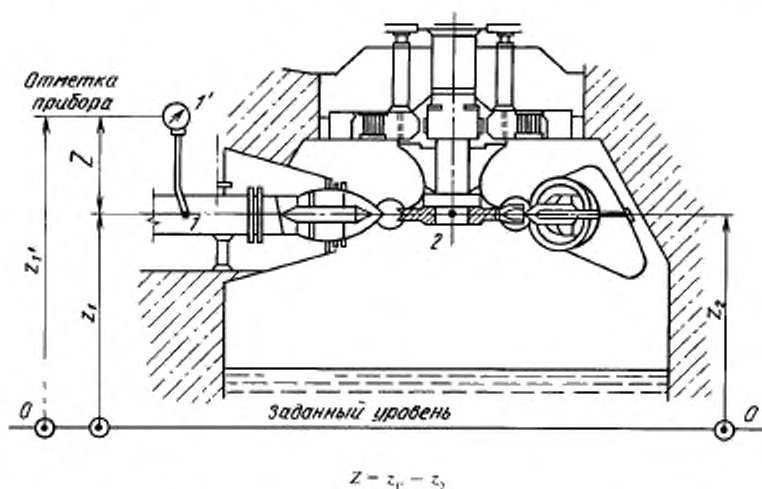
$$p_{abs2} = p_2 + Z_2 \rho_2 \bar{g} + p_{amb},$$

где p_2 — избыточное давление в точке 2'

и поэтому упрощенная формула примет вид

$$E = (p_1 - p_2)/\bar{\rho} + \bar{g}(z_1 - z_2) + (v_1^2 - v_2^2)/2 = (p_1 - p_2)/\bar{\rho} + \bar{g}Z + (v_1^2 - v_2^2)/2.$$

Определение удельной энергии воды в ковшовых турбинах с вертикальным валом



Когда давление в кожух не подается, принимается что контрольное сечение на СНД соответствует плоскости на отметке z_1 , а на отметке z_2 давление внутри кожуха равно атмосферному давлению

$$E = \bar{g}H = (p_{abs1} - p_{abs2})/\bar{\rho} + (v_1^2 - v_2^2)/2 + \bar{g}(z_1 - z_2).$$

Разностью температуры окружающего воздуха между точками $1'$ и 2 можно пренебречь, так как Z мало по сравнению с H , поэтому

$$p_{amb1'} = p_{amb2} = p_{amb}$$

по тем же причинам принимаем

$$Z \cdot \rho_1/\bar{\rho} = Z.$$

Следовательно:

$$p_{abs1} = p_1 + Z\rho_1\bar{g} + p_{amb},$$

где p_1 — избыточное давление в точке $1'$;

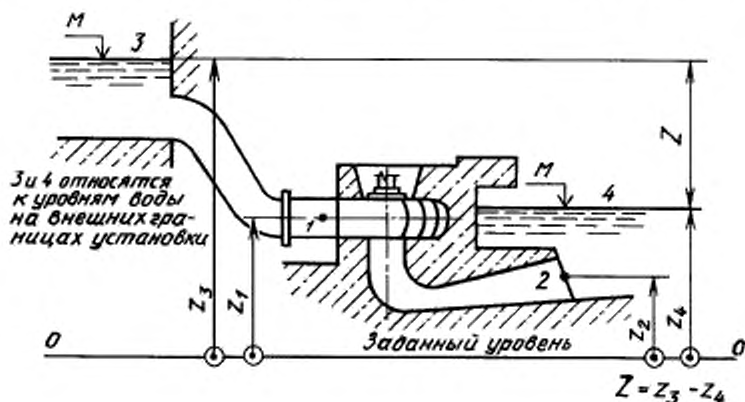
$$p_{abs2} = p_{amb}$$

Поскольку $Z_1 = Z_2$ и предполагая, что $v_2 = 0$, получаем упрощенную формулу

$$E = p_1/\bar{\rho} + \bar{g}(z_1 - z_2) + v_1^2/2 = p_1/\bar{\rho} + \bar{g}Z + v_1^2/2.$$

Черт. 9

Гидроэлектрическая установка. Определение удельной энергии воды E и напора H установки через высоту Z



Общая формула имеет вид:

$$E_g = g_{3-4} Hg = (p_{abs3} - p_{abs4}) / \bar{\rho}_{3-4} + (v_3^2 - v_4^2) / 2 + \bar{g}(z_3 - z_4)$$

$p_{abs3} - p_{abs4} = -\rho_a g(z_3 - z_4)$ и предполагая, что $v_3 = v_4 = 0$; $\bar{g}_{3-4} = \bar{g}$; $\bar{\rho}_{3-4} = \bar{\rho}$ = плотности воды при атмосферном давлении, получаем упрощенную формулу

$$E_g = \bar{g}(z_3 - z_4)(1 - \rho_a/\rho) = \bar{g}Z(1 - \rho_a/\rho),$$

где ρ_a принимается равным плотности воздуха на отметке гидромашины

$$E_g = E \pm \Sigma E_L,$$

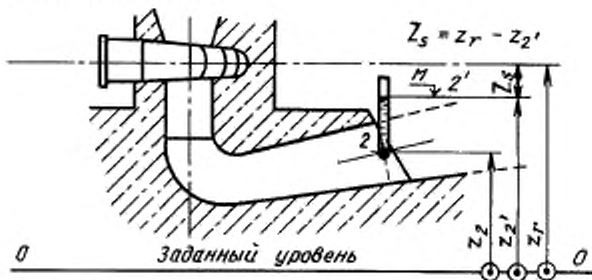
где «+» — для турбины;

«-» — для насоса

Черт. 10

Определение избыточной удельной энергии всасывания (отсасывания) $NPSE$ и избыточного напора всасывания (отсасывания) $NPSH$

Отметка гидромашины



Пьезометр присоединен к точке 2

$$NPSE = g_2 \cdot NPSH = (p_{abs2} - p_{va}) / \rho_2 + v_2^2 / 2 - g_2(z_r - z_2)$$

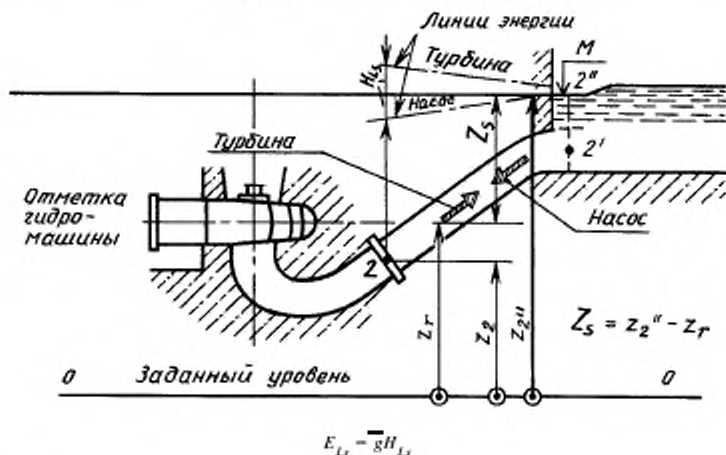
$$p_{abs2} = \rho_2 g_2(z_2 - z_2') + p_{amb2'}$$

$$NPSE = (p_{amb2'} - p_{va}) / \rho_2 + v_2^2 / 2 - g_2(z_r - z_2) = (p_{amb2'} - p_{va}) / \rho_2 + v_2^2 / 2 - g_2 Z_s,$$

где Z_s будет положительным, если уровень $2'$ ниже, чем отметка гидромашины и наоборот.

Черт. 11

Определение избыточной удельной энергии всасывания (отсасывания) NPSE и избыточного напора всасывания (отсасывания) NPSH ($E_{L_s} \neq 0$)



Формула имеет вид

$$NPSE = g_2 \cdot NPSH = (p_{amb2} - p_{va})/\rho_2 + v_2^2/2 - g_2(z_r - z_2).$$

Давление следует измерять внутри отсасывающей трубы (точка 2), в этом случае вышеприведенная формула справедлива как для турбины, так и для насоса.

Если невозможно измерить давление внутри отсасывающей трубы, то можно получить по уровню нижнего бьефа (см. приложение 4).

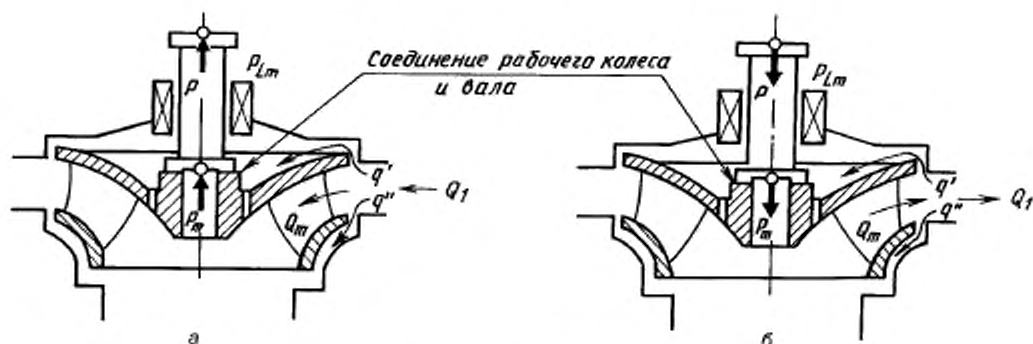
Учитывая потери удельной энергии воды между сечением 2 и 2', получим следующую формулу

$$NPSE = g_2 \cdot NPSH = (p_{amb2'} - p_{va})/\rho_2 + v_2^2/2 - g_2(z_{2'} - z_r) \pm E_{L_s} = (p_{amb2'} - p_{va})/\rho_2 + v_2^2/2 - g_2 Z_s \pm E_{L_s},$$

где «+» — для турбины; «-» — для насоса.

Черт. 12

Схема для определения баланса мощности и расхода



а — турбина; б — насос

Турбина

$$q = q' + q'' \quad \text{Объемный КПД} = \eta_v = \frac{Q_m}{Q_1}$$

$$Q_1 = Q_m + q$$

$$P_h = E(\rho \cdot Q) \quad \text{при } \Delta P_h = 0$$

$$P = P_m - P_{Lm} \quad \text{при } P_f = 0$$

$$\text{Гидравлический КПД } * \eta_h = \frac{P_m}{P_h}$$

$$\text{КПД } \eta = \frac{P}{P_h}$$

Насос

$$\eta_v = \frac{Q_1}{Q_m}$$

$$q = q' + q''$$

$$Q_1 = Q_m - q$$

$$P_h = E(\rho \cdot Q), \quad \text{при } \Delta P_h = 0$$

$$P = P_m + P_{Lm} \quad \text{при } P_f = 0$$

$$\eta_h = \frac{P_h}{P_m}$$

$$\eta = \frac{P_h}{P}$$

* Потери на дисковое трение и протечки (объемные потери) в данной формуле рассматриваются как гидравлические потери. В формулах не учитывается сжимаемость воды.

Черт. 13

ПРИЛОЖЕНИЕ 2
Рекомендуемое

ОБЪЕМ ГАРАНТИЙ ПО ХАРАКТЕРИСТИКАМ ГИДРОМАШИН

1. В техническом задании устанавливаются значения следующих показателей:

1) для регулируемой турбины — мощности или расхода КПД, максимального мгновенного заброса частоты вращения, максимального и, при необходимости, минимального мгновенного давления, максимальной разгонной частоты вращения в установившемся режиме;

2) для нерегулируемой турбины и регулируемого или нерегулируемого насоса — мощности, расхода КПД, максимального заброса частоты вращения, максимального и, при необходимости, минимального мгновенного давления, максимальной разгонной частоты вращения в установившемся режиме (реверсной разгонной частоты вращения для насоса);

3) для насоса — максимальной удельной энергии (напора) и мощности при работе насоса на закрытую задвижку (мощности на рабочем колесе в воде и/или на воздухе) для заданной частоты вращения.

1.1. Для регулируемых турбин для одной или нескольких заданных частот вращения могут устанавливаться гарантированные значения:

- мощности и расхода, которые должны быть достигнуты при одном или нескольких заданных значениях удельной энергии воды в гидромашине (см. черт. 1);

- КПД, который может быть определен:

для одного или нескольких значений удельной энергии воды в гидромашине;

для одного или отдельных заданных значений мощностей или расходов или согласно кривой (см. черт. 1);

как средние взвешенные и среднеарифметические значения КПД в диапазоне мощностей или расходов.

1.2. Для нерегулируемой турбины для одной или нескольких заданных частот вращения устанавливают гарантированные значения:

мощности или расхода (гарантия по расходу обычно заменяется соответствующей гарантией мощности), которые должны быть достигнуты и которые не должны быть превышены в диапазоне заданных значений удельной гидравлической энергии гидромашин (см. черт. 1).

Для нерегулируемой турбины требуемое значение мощности задают интервалом с нижним пределом $K P_{sp}$ и верхним пределом $(K + 0,1) P_{sp}$, где K — взаимно согласованная величина, значение которой лежит между 0,9 и 1,0. Как правило, $K = 0,95$. Выбор значения K должен быть увязан с назначенными пределами мощности, соответствующими E_{min} и E_{max} ;

КПД для одного или более отдельных заданных значений удельной гидравлической энергии гидромашин;

КПД как средних взвешенных и среднеарифметических значений в заданном диапазоне значений удельной энергии гидромашин.

1.3. Для одной или нескольких заданных частот вращения насоса устанавливают гарантированные значения:

- мощности, которая не должна быть превышена в диапазоне заданных значений удельной энергии гидромашин (см. черт. 1);

- расхода в диапазоне заданных значений удельной энергии гидромашин, включая значения расхода, подлежащие достижению и не подлежащие превышению (см. черт. 1).

Для регулируемого и нерегулируемого насоса требуемое значение расхода задают интервалом с нижним пределом $K Q_{sp}$ и верхним пределом $(K + 0,1) Q_{sp}$, где K — взаимно согласованная величина, значение которой лежит между 0,9 и 1,0. Как правило, $K = 0,95$. Выбор значения K должен быть увязан с установленными пределами по расходу, соответствующими E_{min} и E_{max} . КПД для одного или более отдельных заданных значений удельной энергии воды в гидромашине или согласно кривой (см. черт. 1);

КПД как средних взвешенных и среднеарифметических значений в заданном диапазоне удельной энергии воды в гидромашине.

2. Не допускается распространять гарантии на две или несколько взаимно связанных величин. Например, в случае регулируемой турбины КПД следует устанавливать в зависимости либо от расхода, либо от мощности, но не от расхода и мощности одновременно.

3. Установленные предельные значения максимального или минимального мгновенного давления и максимального заброса частоты вращения при сбросе нагрузки (у турбин) или потерь привода (у насоса) с наложением пульсаций давления распространяют на весь диапазон режимов эксплуатации.

4. Установленное предельное значение максимальной разгонной частоты вращения в установившемся режиме (реверсной частоты вращения при разгоне в случае насоса) распространяется на условия, указанные в техническом задании.

5. Для насоса должны быть установлены верхние пределы потребляемой мощности и давления при работе на закрытую задвижку для заданного значения частоты вращения.

6. Потребитель должен представить изготовителю гидромашин полные и достоверные данные, характеризующие водохранилище, входные и выходные сооружения, водоводы между точками подвода и отвода, все части и оборудование, относящиеся к водоводам, а также приводящие и приводимые механизмы как электрические, так и неэлектрические, все регуляторы, клапаны, затворы и связанные с ними механизмы.

7. Потребитель должен определить (установить) значения всех параметров, определяющих условия, на которые распространяются гарантии.

ОПРЕДЕЛЕНИЕ РАСХОДА ВОДЫ

1. Общие требования

1.1. Для определения абсолютного расхода рекомендуют следующие методы:

- метод измерения скоростей в ряде точек сечения посредством турбинных расходомеров;
- метод измерения скоростей посредством трубок Пито;
- метод гидроудара (метод Гибсона);
- методы меток, основанные, например, на измерении времени прохождения меткой заданного расстояния;
- использование стандартных водосливов;
- использование специальных устройств с измерением перепадов давлений;
- объемные методы.

Кроме того, для определения расхода можно использовать акустический метод (см. приложение 7), а также термодинамический метод измерения КПД (см. приложение 15), который позволяет вычислить расход, имея измеренные КПД, удельную энергию и мощность.

1.2. Измерение расхода при натурном испытании любым методом будет достоверным лишь в установившемся потоке, т. е. если изменения мощности генератора (двигателя), удельной энергии воды и частоты вращения не превышают значений, указанных в п. 3.6 настоящего стандарта.

1.3. Если уравнительный резервуар расположен между измерительным сечением и гидромашинной, то колебания уровня воды должны быть задемпфированы до начала опыта. Если это трудно выполнить, то результат измерения расхода должен учитывать объем воды, который переходит в резервуар и обратно во время измерения [при допустимых колебаниях удельной энергии воды (см. п. 3.6 настоящего стандарта)].

2. Метод определения скоростей потока турбинными расходомерами

2.1. Для указанного метода требуется некоторое количество турбинных расходомеров, располагаемых в заданных точках поперечного сечения водовода или открытого канала.

Для определения расхода результаты одновременных измерений расходомерами локальных скоростей, усредненных по времени, интегрируют по измерительному сечению.

Измерения могут проводиться:

- в водоводе;
- в водоприемном устройстве;
- в открытом подводящем или отводящем канале.

Измерения расхода допускаются проводить только в искусственных открытых каналах с хорошо известной формой поперечного сечения. Использование естественных каналов не допускается.

2.2. Измерение скорости в каждой точке сечения должно длиться не менее двух минут. Если имеют место колебания скорости, то время измерения должно включать не менее четырех периодов колебаний скорости.

2.3. Количество точек сечения должно быть достаточным для того, чтобы обеспечить удовлетворительное определение профиля скоростей по всему измерительному сечению.

В водоводе круглого сечения должно быть не менее 13 точек измерения, одна из которых должна быть в центре сечения. Число точек Z на радиусе, исключая центральную, определяют из соотношения $4\sqrt{R} < Z < 5\sqrt{R}$, где R — внутренний радиус водовода в метрах. При любом имеющемся количестве расходомеров лучше увеличивать число измерительных радиусов, чем увеличивать число точек на радиусе, при этом следует избегать чрезмерного стеснения потока. Стеснение в центре может быть уменьшено консольным креплением радиальных несущих штанг к стенкам водовода. Нецелесообразно проводить измерения более чем на 8 радиусах или более чем в 8 точках на радиусе, исключая центральную точку.

В прямоугольном или трапециевидном сечении должно быть не менее 25 точек. Если распределение скоростей отличается от однородного, число точек Z определяют из соотношения $24\sqrt[3]{A} < Z < 36\sqrt[3]{A}$, где A — площадь измерительного сечения в квадратных метрах.

2.4. Рекомендуется применять только турбинные расходомеры пропеллерного типа. Измерительные сигналы от вращения пропеллера передаются на показывающие и регистрирующие приборы для обеспечения возможности контроля мгновенного значения частоты вращения во время и после опыта.

Градуировочные характеристики расходомеров не должны изменяться в процессе испытания.

Пропеллеры расходомеров должны быть диаметром не менее 100 мм. В периферийной зоне могут применяться расходомеры с диаметром пропеллера 50 мм. Расстояние от выходной кромки лопастей пропеллера

до входной кромки несущей штанги должно быть не менее 150 мм. Угол между вектором местной скорости и осью расходомера должен быть не более 5°. Если это условие не соблюдается, то следует применять самокомпенсирующиеся расходомеры, которые измеряют непосредственно осевую составляющую скорости.

2.5. Расходомеры следует градуировать в условиях, идентичных условиям испытаний. Желательно градуировать несколько расходомеров одновременно, установленных на тех же расстояниях, какие будут иметь место во время испытаний.

Во время градуировки диапазон скоростей потока должен по возможности включать весь диапазон местных скоростей, ожидаемых во время испытаний. Нормальный градуировочный диапазон скоростей охватывает скорости — от 0,4 до 6 м/с (иногда до 8 м/с). При этом верхний предел, как правило, ограничивается вибрациями. Экстраполяцию градуировочной характеристики более чем на 20 % максимальной скорости следует делать только при согласовании с потребителем и изготовителем.

Самокомпенсирующиеся пропеллеры следует градуировать при углах натекания потока от 0° до максимального угла, ожидаемого при испытаниях. Градуировку проводят при той же ориентации несущей штанги к потоку. Экстраполяция градуировочных характеристик не разрешается.

Систематическая погрешность градуировочной характеристики с доверительной вероятностью 95 % должна быть не более 0,5 % при скоростях от 0,4 до 6 м/с. Градуировка расходомеров после испытаний обязательна, если есть признаки повреждений.

2.6. В коротких водоводах* или в водоприемниках измерительное сечение может располагаться в коротком конфузурном участке с неравномерным и (или) неустойчивым распределением скоростей. Направление потока может не совпадать с осью расходомера. Воздействие этих факторов может быть уменьшено применением выпрямляющих устройств или других специальных способов.

2.6.1. На входе в водоприемник может быть установлено временное сопло (черт. 14), что обеспечивает:

- прямолинейный поток;
- приблизительно однородное и устойчивое распределение скоростей;
- увеличение средней скорости и местных скоростей потока у стенок, что повышает точность измерений при малых расходах;

К недостаткам этого способа можно отнести:

- значительную стоимость и трудоемкость изготовления и установки;
- возможное влияние модифицированного водоприемника на характеристики гидромашин;
- необходимость учета толщины турбулентного пограничного слоя, которая может быть меньше, чем расстояние от стенки до ближайшего к ней расходомера**.

2.7. Специальные требования к измерениям в открытых каналах

2.7.1. Измерительные сечения (как правило, прямоугольные или трапециевидные) должны иметь ширину и глубину не менее восьми диаметров расходомера, но не менее 0,8 м. Поле скоростей в измерительном сечении может быть улучшено установкой устройств, показанных на черт. 15. Измерительное сечение должно быть удалено по меньшей мере на 10 гидравлических радиусов вниз по потоку от ближайшего от таких устройств (кроме подтопленного плотика).

* Водовод считается коротким, если длина его прямого участка меньше 25 диаметров.

** Эта толщина должна быть определена экспериментальным или расчетным путем, расход в периферийной зоне должен быть рассчитан с учетом действительного распределения скоростей. Толщину δ турбулентного пограничного слоя рассчитывают по формуле

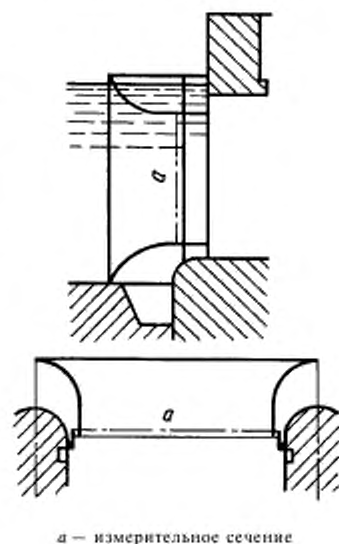
$$\delta = 0,37 \frac{x}{(v - x/v)^{0,2}},$$

где x — расстояние вдоль оси водовода от входа до измерительного сечения;

v — средняя скорость;

ν — кинематическая вязкость.

Установка сопла на входе в низконапорную турбину



a — измерительное сечение

Черт. 14

Средства для стабилизации потока в открытом канале



1 — решетки; 2 — плиты, 3 — подтопленный плот,
4 — измерительное сечение

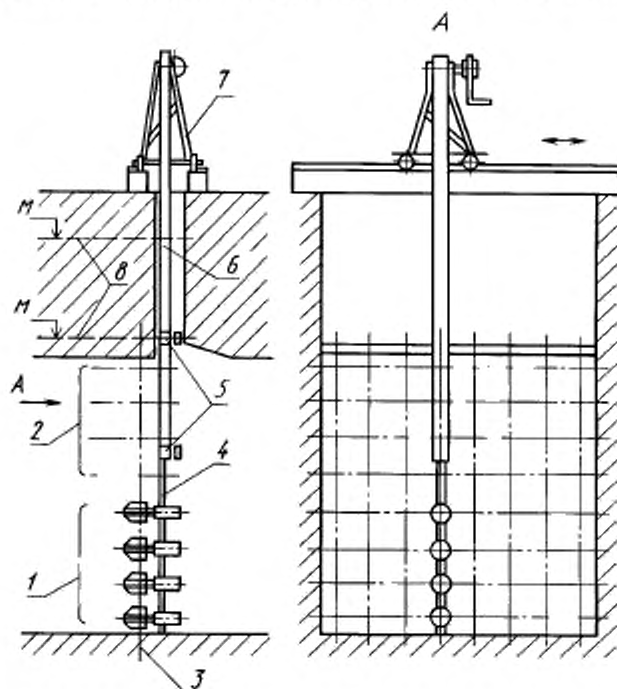
Черт. 15

2.7.2. При измерениях в открытых каналах должно быть не менее 25 точек, которые располагают на пересечениях 5 горизонтальных и 5 вертикальных линий. Около стенок, дна и свободной поверхности точки следует располагать чаще. Как правило, их располагают таким образом, чтобы разность скоростей в двух соседних точках не превышала 20 % значения большей из скоростей. Минимальное расстояние между расходомерами должно быть не менее $(d + 30)$ мм, где d — наружный диаметр пропеллера. Расстояние от смоченной поверхности до оси ближайшего расходомера должно быть не менее $0,75 d$ и не более 200 мм. Ось верхнего расходомера следует располагать, как минимум, на один диаметр пропеллера ниже свободной поверхности воды.

2.7.3. Все расходомеры жестко закрепляют на штангах, а оси пропеллеров располагают перпендикулярно плоскости измерительного сечения. Должна быть обеспечена достаточная жесткость конструкции для предотвращения деформаций конструкций, а также вибраций расходомеров.

Расходомеры могут применяться в виде стационарной батареи, смонтированной на нескольких параллельных стержнях по всему измерительному сечению. В каналах с малым поперечным сечением такая конструкция может создать значительное стеснение. Можно применять один вертикальный ряд расходомеров (черт. 16) или горизонтальный ряд. Эти ряды могут последовательно перемещаться в нужное положение в пределах измерительного сечения. Постоянство скорости потока в продолжение всего опыта контролируют одним неподвижно установленным расходомером или измерением индексного расхода.

Одиночный вертикальный ряд турбинных расходомеров, установленный на подвижной лебедке



1 — положение 1; 2 — положение 2; 3 — измерительное сечение; 4 — штанга крепления расходомеров;
5 — направляющие зажимы; 6 — профильная штанга; 7 — тележка; 8 — уровень воды предельный

Черт. 16

2.7.4. Уровень воды определяют одним из методов, описанных в приложении 4. Колебания уровня воды не должны превышать $\pm 1\%$ среднего значения глубины потока, их следует контролировать в продолжение всего опыта.

2.7.5. Скорости около боковых стенок и дна в каналах прямоугольного поперечного сечения рассчитывают по формуле

$$v_x = v_{a_0} (x/a_0)^{1/m},$$

где v_{a_0} — скорость в ближайшей к ограничивающей поверхности точке измерения;

m — коэффициент, рассчитываемый по формуле

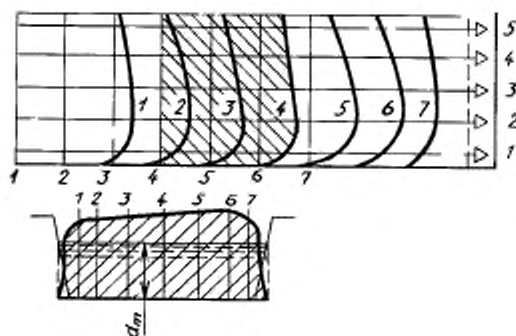
$$m = \lg \left(\frac{a_1}{a_0} \right) / \lg \left(\frac{v_1}{v_{a_0}} \right),$$

где a_1 и a_0 — расстояния от ограничивающих поверхностей ближайших точек измерения;

v_1 и v_{a_0} — скорости, измеренные в этих точках соответственно.

Около свободной поверхности профиль скоростей следует экстраполировать из условия его плавности. При вычислении расхода для трапециевидных сечений интегрирование вначале проводят вдоль вертикальных линий, а затем — построением зависимости произведения $v \cdot d$ от поперечной горизонтальной координаты (черт. 17), где \bar{v} — средняя по вертикальной линии скорость; d — глубина воды на этой же вертикали.

Пример последовательного графического интегрирования при измерении расхода в канале трапециевидного сечения



Черт. 17

2.8. Точность измерений расхода с помощью расходомеров существенно зависит от устойчивости профиля скоростей, наличия вихрей, отклонения потока от прямолинейности, турбулентности, периодических пульсаций, от качества измерения (число и распределение точек измерения и эффект стеснения) и метода вычисления расхода. Погрешность измерений должна быть оценена и указана в отчете.

При хороших средствах измерения и хороших условиях течения систематическую погрешность с доверительной вероятностью 95 % оценивают значениями по приложению 16.

3. Метод определения скоростей потока трубками Пито

3.1. Метод применяют в водотоках с достаточно большими скоростями воды, свободной от взвешенных частиц.

3.2. Коэффициент скорости трубок Пито принимают равным единице. Местную скорость v_i рассчитывают по формуле

$$v_i = \sqrt{2\Delta p_i / \rho},$$

где Δp_i — разность между полным давлением или давлением потока при скорости, равной нулю, и статическим давлением, измеренным трубкой Пито, расположенной в точке i .

Коэффициенты скорости всех нестандартных устройств устанавливают тщательной градуировкой по всему диапазону скоростей. Для вычисления расхода применяют те же методы интегрирования, что и при использовании расходомеров.

4. Метод гидроудара

4.1. Измерение расхода методом гидроудара (иногда называют методом Гибсона) основано на законах гидродинамики, которые дают соотношения между силой, вызываемой замедлением массы воды (движущейся между двумя сечениями), и изменением разности давлений между двумя сечениями. Практически его применяют только при непрерывном уменьшении расхода в турбине до нуля (закрытие направляющего аппарата, иглы, задвижки и т. д.).

В водоводе постоянного поперечного сечения A , заключающем в себе массу жидкости ρLA , изменение скорости dv/dt вызывает перепад давлений между верхним по течению (индекс u) и нижним (индекс d) поперечными сечениями, отстоящими друг от друга на расстояние L . Уравнение равновесия сил в этом случае имеет вид

$$\rho LA \frac{dv}{dt} = A\Delta p,$$

где $\Delta p = p_d - p_u$.

Из уравнения следует

$$A \int_0^t dv = \frac{A}{\rho L} \int_0^t (\Delta p + \xi) dt,$$

где t — время, в течение которого происходит изменение скорости воды, а ξ — потеря давления вследствие трения на участке между двумя сечениями.

Следовательно, значение расхода через турбину до начала закрытия запорного органа рассчитывают по формуле

$$Q = Av_0 = \frac{A}{\rho L} \int_0^t (\Delta p + \xi) dt + q,$$

где q — величина протечки через закрытый запорный орган. Протечки q определяют отдельно.

В процессе закрытия запорного органа непрерывно регистрируют разность давлений в двух сечениях.

4.2. При применении метода гидроудара следует соблюдать следующие требования:

- между двумя сечениями, в которых измеряют давления, не должно быть промежуточной свободной поверхности воды;
- протечки через закрытый запорный орган в процессе испытания не должны превышать 5 % измеряемого расхода. Протечки должны быть определены с точностью 0,2 % измеряемого расхода;
- в пределах измерительного участка водовод должен быть прямолинейным и иметь постоянное поперечное сечение, в нем не должно быть сколько-нибудь существенных нарушений формы, а расстояние между сечениями должно быть не менее 10 м;
- площади поперечных сечений водовода и длина участка должны быть измерены с достаточной точностью, чтобы коэффициент трубопровода F (см. п. 4.7, перечисление 9) можно было бы определить с точностью 0,2 %;
- при максимальном значении измеряемого расхода сумма динамического давления и потери давления между сечениями не должны превышать 20 % среднего изменения перепада давления в процессе закрытия запорного органа;
- преобразователь перепада давлений должен быть размещен так, чтобы длины соединительных трубок, идущих от пьезометрических точек, были по возможности одинаковыми;
- результаты опыта, в котором значение величины C (см. черт. 18) отрицательное, следует исключать из рассмотрения;
- если применяют прибор Гибсона, то в каждом опыте следует измерять температуры воды и ртути с точностью ± 1 °С;
- при подводе воды к одной турбине через несколько водоводов давления следует измерять в каждом водоводе одновременно и независимо.

4.3. В каждом сечении для измерения давления должно быть не менее 4 отверстий диаметром от 3 до 6 мм в плоскости, перпендикулярной оси водовода (в водоводах диаметром менее 4 м можно иметь только 2 отверстия). В водоводах круглого сечения точки отбора давления следует располагать на равных угловых расстояниях друг от друга. Не рекомендуется располагать точки отбора вблизи верха или низа сечения. В водоводах прямоугольного сечения точки отбора давления следует располагать на вертикальных стенках на расстоянии четверти высоты сечения от дна и от потолка. Все точки отбора выполняют и располагают согласно требованиям приложения 4. Точки отбора давления следует размещать на расстоянии $2D$ (где D — диаметр водовода) и более от места с существенным изменением формы водовода.

2) проводят горизонтальную линию $A-A$, представляющую среднее значение потерь давления при работе агрегата до начала движения запорного органа;

3) проводят горизонтальную линию $F-F$, совпадающую со средним значением давления после закрытия запорного органа;

4) измеряют от линии $F-F$ высоты пиков H двух соседних волн и рассчитывают их отношение E по формуле

$$E = H_i / H_{i+1};$$

5) рассчитывают расстояние D по формуле

$$D = B \frac{\arctg(2\pi/\ln E)}{\pi},$$

где B — отрезок с диаграммы, представляющий собой полупериод волны давления с учетом поправки на ширину щели;

6) расстояние D откладывают от предыдущего пересечения волны с линией $F-F$. Полученная точка M обозначает конец диаграммы;

7) ориентировочно проводят линию восстановления $O-M$;

8) определяют площадь A_T диаграммы над линией $O-M$ при бесконечно узкой ширине щели прибора. Площадь диаграммы может быть разбита на несколько участков A_1, A_2, \dots, A_n . Из площади каждого из участков диаграммы необходимо вычесть поправку, учитывающую фактическую конечную ширину щели прибора. Значение поправки определяется как произведение эффективной ширины щели* на разность высот диаграммы на границах участка разбиения.

9) рассчитывают расход (Q) по формуле

$$Q = \frac{g}{s \cdot y} \cdot \frac{A_T}{F} + q,$$

где s и y — масштаб секунды и масштаб метра водяного столба на диаграмме;

F — отношение L/A длины измерительного участка площади поперечного сечения водовода (коэффициент трубопровода);

q — расход протечек через закрытый запорный орган;

10) определяют новую линию восстановления в предположении, что в данный момент времени оставшаяся потеря давления выражают формулой

$$h_i = G(1 - r)^x,$$

где h_i — оставшаяся потеря давления или расстояние от линии восстановления до линии $F-F$ для i -го участка;

G — потеря давления до начала закрытия, т. е. расстояние между $F-F$ и $A-A$;

x — показатель степени Q в выражении для гидравлических потерь ($x = 2$ для чисел Рейнольдса более 5×10^6);

$r_i = \frac{a_i}{A_T + A_L}$ — отношение площадей диаграммы, где $a_i = \sum_{i=1}^k A_k$ — нарастающая сумма площадей сегментов;

A_T — общая площадь диаграммы;

$A_L = qF \frac{s \cdot y}{g}$ — площадь, соответствующая протечкам.

Отложив справа от каждого сегмента соответственно полученные значения h_i вниз от линии $F-F$ и соединив эти точки получают новую линию восстановления;

11) рассчитывают новое значение расхода в порядке, определенном в перечислениях 8) и 9). Если два последовательных значения расхода отличаются менее чем на 0,1 %, то прекращают расчеты и принимают последнее найденное значение за полный расход в момент начала закрытия затвора. Если расхождение больше, то возвращаются к перечислению 10) и рассчитывают расход снова.

4.8. Требования к измерительной системе, оснащенной малоинерционными дифференциальными преобразователями давления:

1) собственная частота измерительной системы должна быть на порядок выше основной частоты колебания давления;

2) постоянная времени измерительной системы должна быть менее 10^{-2} с;

3) нелинейность измерительной системы во всем диапазоне измерений не должна превышать $2 \cdot 10^{-3}$;

4) частота опроса датчиков должна быть не менее 50 раз в секунду;

5) измерительная система должна быть проградуирована на месте при давлении в системе, равном среднему статическому давлению в самом верхнем измерительном сечении при нулевом расходе;

* Эффективная ширина щели прибора — ширина отображения щели на фотобумаге или ином носителе диаграммы.

6) устройства для подавления высокочастотных пульсаций давления не должны вносить погрешность в определение площади диаграммы;

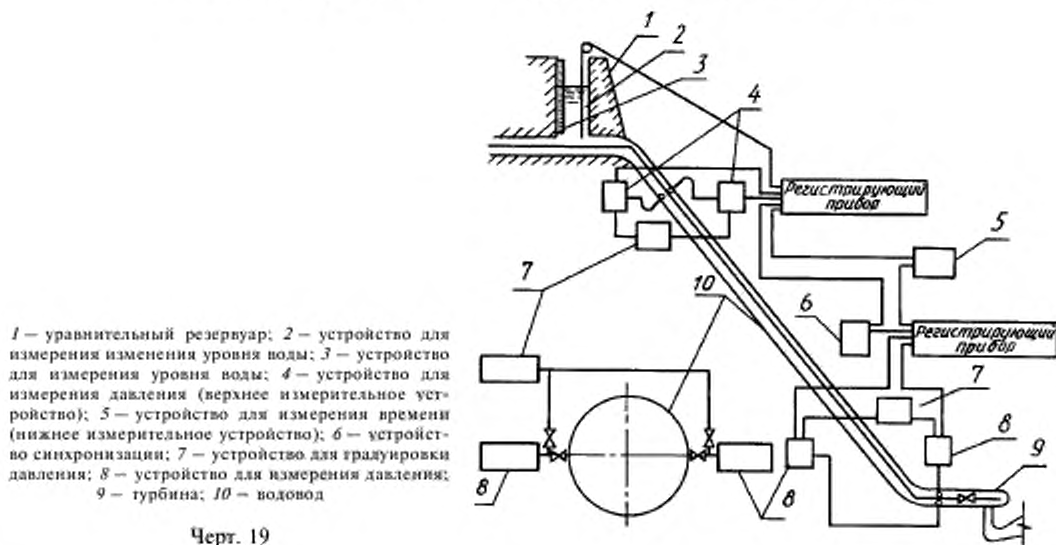
7) система обработки данных не должна вносить погрешности, превышающие соответственно 0,05 % средней разности давления и более 1 мс;

8) следует исключить влияние температуры на измерительную систему.

4.9. При определении расхода методом раздельных диаграмм изменение давления в двух измерительных сечениях водовода регистрируют раздельно. Можно пользоваться и одним сечением, приняв за базовое свободную поверхность в водоприемнике, если отсутствует уравнильный резервуар и если длина участка водовода с ременным сечением не превышает 2 % длины всего водовода. Длина участка между двумя измерительными сечениями должна быть не менее 50 м, и коэффициент трубопровода на участке водовода от уравнильного резервуара до нижнего измерительного сечения должен быть в четыре и более раз больше, чем на участке от уравнильного резервуара до верхнего измерительного сечения.

Оборудование, применяемое в данном случае, схематически показано на черт. 19.

Схема измерения расхода методом «гидроудара» с помощью раздельных диаграмм



Черт. 19

Данные каждого опыта должны включать в себя:

- градуировочные характеристики прибора для измерения давления, записанные перед началом и после окончания опыта;

- диаграммы зависимости «давление — время» перед началом закрытия, в процессе закрытия и после закрытия запорного органа (по меньшей мере, четыре волны давления должны быть занесены после закрытия запорного органа);

- диаграмму измерения уровня воды в уравнильном резервуаре или отметку установившегося уровня после закрытия запорного органа (если используют одно измерительное сечение).

На каждом режиме работы гидромашин должно быть выполнено не менее пяти опытов с записью диаграмм.

При планиметрическом методе расчета расхода следует пользоваться формулой

$$Q = \frac{q}{T} \left(\frac{A_{T_d}}{y_d s_d} - \frac{A_{T_u}}{y_u s_u} \right) + q,$$

где индексы u и d относятся соответственно к диаграммам в верхнем и нижнем сечениях.

Значения полных площадей A_{T_u} и A_{T_d} на диаграммах «давление — время» в обоих измерительных сечениях получают планиметрированием после определения линии восстановления с учетом потерь давления способом, аналогичным описанному в п. 4.7, и изменения уровня воды в уравнильном резервуаре, если он имеется.

При использовании численных методов интегрирования на ЭВМ определяют линию восстановления, полную площадь и, следовательно, расход. Диаграммы разделяют примерно на тридцать участков через равные отрезки времени, одинаковые для верхнего и нижнего сечений. Вычисления ведут методом последовательных приближений до тех пор, пока разность между соседними приближениями расхода не станет менее 0,1 %.

При соблюдении требований к проведению измерений полная погрешность с доверительной вероятностью 95 % будет находиться в пределах от $\pm 1,5\%$ до $\pm 2,0\%$ при использовании дифференциального метода с обработкой результатов на ЭВМ и от $\pm 1,8\%$ до $\pm 2,3\%$ — во всех остальных случаях.

5. Меточный метод

5.1. Для измерения расхода в закрытых водоводах рекомендуют концентрационный и меточный методы.

5.2. Концентрационный метод заключается в непрерывной подаче в главный водовод известного расхода растворимого в воде вещества и в измерении концентрации этого вещества, получающейся на некотором расстоянии от места подачи. При этом геометрические характеристики водовода и расстояние должны обеспечивать равномерное перемешивание. Следует учитывать, что дополнительное перемешивание растворимого вещества может быть получено включением гидромашин в мерную длину или установлением перемешивателей (турбулизаторов). Естественная концентрация растворимого вещества в природной воде должна быть постоянной и не превышать 15 % концентрации поданного растворимого вещества в месте отбора пробы для измерения.

Расход (Q) рассчитывают по формуле

$$Q = q \frac{C_1 - C_2}{C_2 - C_0},$$

где q — расход раствора растворимого вещества, подаваемого в поток;

C_0 — начальная естественная концентрация растворимого вещества в природной воде;

C_1 — концентрация растворимого вещества в подаваемом растворе;

C_2 — концентрация вещества в месте отбора пробы.

При соблюдении требований к измерительной аппаратуре и условиям течения оцениваемая систематическая погрешность с доверительной вероятностью 95 % должна быть в пределах от $\pm 1\%$ до $\pm 2\%$.

5.3. Меточный метод (ранее называвшийся методом соляного облака Адлена) основан на измерении времени прохождения метки между двумя поперечными сечениями, расположенными на известном расстоянии друг от друга.

Введение растворенного вещества следует проводить на достаточном удалении от измерительных сечений (т. е. точек начала и конца отсчета времени).

Расход рассчитывают по формуле

$$Q = V/\bar{t},$$

где V — объем водовода между сечениями;

\bar{t} — среднее время прохождения растворенного вещества между сечениями.

Достоинство метода заключается в том, что нет необходимости знать концентрацию растворенного вещества.

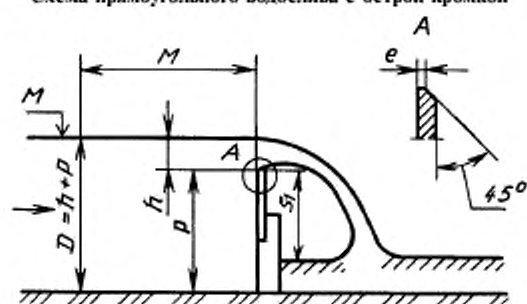
При соблюдении требований к измерительным приборам и условиям потока оцениваемая систематическая погрешность с доверительной вероятностью 95 % должна быть в пределах от $\pm 1\%$ до $\pm 1,5\%$.

6. Метод стандартных водосливов

6.1. Для определения расхода применяют только прямоугольные водосливы без бокового сжатия, с острой кромкой по всей длине и со свободным передливом.

Водосливная стенка устанавливается перпендикулярно к боковым стенкам и дну канала и должна быть достаточно жесткой. Поверхность стенки должна быть гладкой, без выступов. Целесообразно изготавливать стенку из металла, стойкого против коррозии.

Схема прямоугольного водослива с острой кромкой



p — высота водослива; h — напор над водосливом;
 $3h_{\max} \leq M \leq 4h_{\max}$; $1 \text{ мм} \leq e \leq 2 \text{ мм}$

Черт. 20

Поверхность кромки водосливной стенки должна быть горизонтальной, плоской и гладкой. Пересечение кромки водослива с поверхностью, обращенной к подводящему каналу, должно образовывать прямое и острое ребро (см. черт. 20), свободное от заусенцев и царапин.

На водосливе следует обеспечивать полную аэрацию плоской струи воды над водосливом. Вентиляция должна быть достаточной для того, чтобы давление воздуха под струей воды было близко к атмосферному. Площадь поперечного сечения вентиляционных отверстий должна быть не менее 0,5 % произведения длины крошки водослива b на высоту s_1 водосливной стенки над уровнем воды со стороны отвода (черт. 20).

На водосливе следует обеспечивать полную аэрацию плоской струи воды над водосливом. Вентиляция должна быть достаточной для того, чтобы давление воздуха под струей воды было близко к атмосферному. Площадь поперечного сечения вентиляционных отверстий должна быть не менее 0,5 % произведения длины крошки водослива b на высоту s_1 водосливной стенки над уровнем воды со стороны отвода (черт. 20).

Во время испытания следует контролировать состояние кромки и форму переливающегося слоя, чтобы избежать прилипания слоя возмущенного или турбулентного течения.

6.2. Водослив, как правило, устанавливают в отводящем канале гидромашин, при этом необходимо обеспечить плавный (свободный от водоворотов, поверхностных возмущений или значительного количества воздушных пузырей) подвод воды к водосливу.

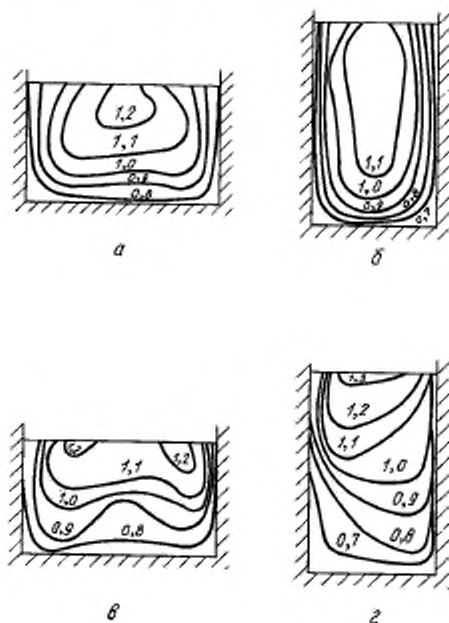
Для обеспечения равномерного распределения скоростей по всему сечению устанавливают успокоительные экраны или решетки. Возмущения поверхности, подводные завихрения или любого рода асимметрию потока устраняют установлением соответствующих экранов.

Подводящий канал водослива должен быть прямым с постоянным поперечным сечением, с гладкими стенками и длиной не менее чем в 10 раз превышающей длину кромки водослива b . Применяемые успокоительные экраны или решетки устанавливают выше водослива на удалении, превышающем длину подводящего канала. На этой длине уклон дна должен быть менее 0,005.

Боковые стенки канала над уровнем водосливной кромки должны продолжаться на расстояние не менее $0,3 h_{\max}$ по течению за плоскость стенки водослива.

До начала испытаний целесообразно проверить распределение скоростей в подводящем канале. Некоторые наиболее часто встречающиеся распределения скоростей показаны на черт. 21.

Примеры полей скоростей в подводящем канале



а, б — поля скоростей нормального распределения; в, г — поля скоростей с отклонением от нормального распределения, приводящим к предельным погрешностям определения расхода

Черт. 21

6.3. Напор h на водосливе измеряют в подводящем канале водослива на расстоянии от кромки, превышающем максимальный напор в 3—4 раза (черт. 20). Число точек измерения напора, равномерно распределенных поперек канала водослива, выбирают из табл. 3.

Результаты измерения напора в каждой точке не должны отличаться друг от друга более чем на 0,5%. Для вычисления расхода берут среднеарифметическое значение напора по результатам измерений во всех точках. Измерение напора выполняют в соответствии с приложением 4. Устройства для измерения напора помещают в расположенные рядом с подводящим каналом успокоительные колодцы, которые сообщаются с каналом через соединительные отверстия, выполненные с

Таблица 3

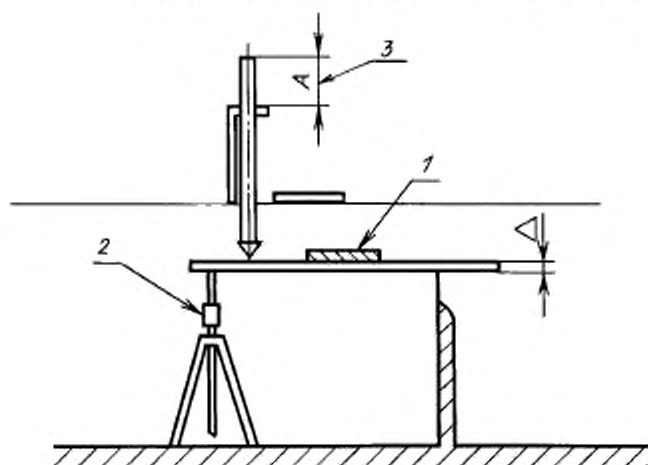
Длина кромки, м	Число точек измерения
Менее 2	2
От 2 до 6	3
Более 6	Не менее 4

соблюдением требований приложения 4 (пп. 5.3 и 6.3). Температура воды в успокоительном колодце не должна отличаться более чем на 2 °С от температуры воды в подводящем канале. Если использование успокоительных колодцев невозможно, игольчатые щупы опускают прямо в канал. В каждой точке нужно делать по несколько наблюдений через равные промежутки времени.

До начала и после окончания испытаний следует проверять нулевую отметку водослива. Установку нуля выполняют с помощью нивелира и рейки либо с помощью линейки и спиртового уровня, когда канал осушен (черт. 22), либо с помощью специального устройства, закрепленного непосредственно на кромке водослива, когда уровень воды немного ниже кромки (черт. 23).

Проверку нуля по уровню воды при нулевом расходе не следует применять.

Определение положения кромки водослива (установка «нуля» в осушенном канале)



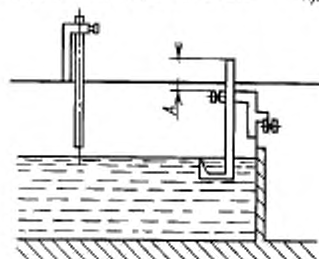
1 — точный уровень; 2 — штатив и уравнительный винт; 3 — отсчет, подлежащий корректировке на значение Δ

Черт. 22

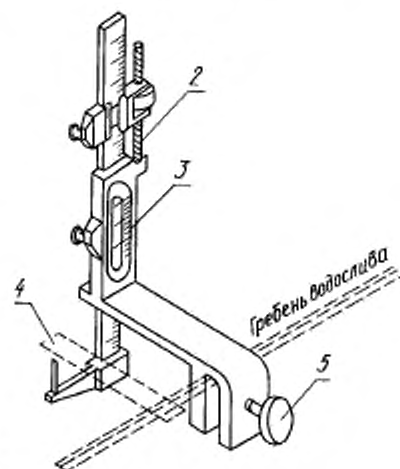
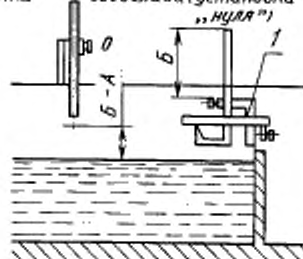
Узел прибора при определении положения кромки водослива «установки уровня гребня водослива»

Определение положения кромки водослива (установка «нуля» при спокойной поверхности воды)

Определение уровня воды



Определение положения кромки водослива (установка «нуля»)



1 — точный уровень (нивелир); 2 — микрометрический винт; 3 — верньер с нониусом 0,05 мм; 4 — воображаемый уровень; 5 — запирающее устройство

Черт. 23

6.4. Расход (Q) рассчитывают по усредненной формуле

$$Q = \left(0,4077 + 0,0497 \frac{h}{p} \right) b \sqrt{2g} \cdot h^{3/2}$$

при следующих ограничениях размеров: $b \geq 0,40$ м; $p \geq 0,30$ м; $0,06$ м $\leq h \leq 0,80$ м; $0,15 \leq h/p \leq 1$. При этом предельное значение может принимать только один параметр. Между машиной и водосливом не должно быть притока или отбора воды.

Различия в распределении скоростей в подводящем канале, затупление кромки, чрезмерная шероховатость стенки водослива со стороны подвода или недостаточный подвод воздуха под переливающимся слоем могут серьезно повлиять на точность измерения напора и расхода.

Погрешность определения расхода за пределами указанных выше ограничений размеров водослива может значительно возрасти.

При соблюдении требований к измерительным средствам и условиям течения систематическую погрешность с доверительной вероятностью 95 % можно оценить значением в пределах от $\pm 1,7$ % до ± 3 %.

7. Специальные сужающие устройства с измерением перепада давлений

7.1. Измерение расхода с помощью сужающих устройств с дифференциальными манометрами заключается в установке в водовод устройства (диафрагмы, сопла или трубы Вентури), образующего сжатое сечение, и измерении возникающей разности давлений. Границы применимости метода указаны в табл. 4.

Таблица 4
Предельные значения диаметров водовода D и чисел Рейнольдса Re_D

Тип устройства	Диаметр водовода D , мм		Число Рейнольдса Re_D	
	минимум	максимум	минимум	максимум
Диафрагма:				
- с угловыми точками отбора	50	1000	$5 \cdot 10^3$	Бесконечность
- с точками отбора по D и $D/2$ или фланцевыми	50	1000	$3 \cdot 10^3$	»
Сопла:				
- типа ISA 1932	50	500	$2 \cdot 10^4$	10^7
- малой кривизны профиля	50	630	10^4	10^7
Труба Вентури:				
- с литым конфузуром	100	800	$2 \cdot 10^5$	$2 \cdot 10^6$
- с конфузуром, прошедшим механическую обработку	50	250	$2 \cdot 10^5$	10^6
- с конфузуром, сваренным из стального листа, без механической обработки	200	1200	$2 \cdot 10^5$	$2 \cdot 10^6$
Сопло Вентури	65	500	$3 \cdot 10^4$	$2 \cdot 10^6$

Примечание. Для диафрагм и сопел Вентури действительное минимальное значение числа Рейнольдса Re_D зависит от диаметра D и (или) от отношения диаметров $\beta = d/D$

$$Re_D = \frac{v_1 \cdot D}{\nu}$$

где v_1 — скорость потока перед сужающим устройством, м/с;
 D — диаметр водовода перед сужающим устройством, м;
 ν — кинематическая вязкость жидкости, $\text{м}^2 \cdot \text{с}^{-1}$.

При соблюдении всех требований к средствам измерений и условиям течения систематическая погрешность с доверительной вероятностью 95 % будет примерно следующей:

- для диафрагм и труб Вентури с литым необработанным конфузуром — от $\pm 1,0$ % до $\pm 1,5$ %;
- для остальных устройств — от $\pm 1,5$ % до $\pm 2,0$ %.

8. Объемный метод

8.1. Объемный метод измерения состоит в определении изменения объема воды, запасенного в водоемах верхнего или нижнего бьефов, по изменению уровня воды. Необходимо предусмотреть меры по изоляции водоема, чтобы исключить приток или отвод воды за время измерения.

Для таких объемных измерений нет ограничений по значениям расхода при условии, что во время опыта изменение удельной энергии воды составляет менее 1 % (если нет иного соглашения) и отвечает требованиям, подлежащим выполнению. Измерения других величин, требуемых для определения КПД, должны охватывать весь период, в течение которого измеряется изменение уровня. Любые изменения мощности и удельной энергии воды за время измерения следует учитывать.

8.2. Наиболее приспособленными для объемных измерений являются искусственные водоемы, представляющие собой бетонные бассейны. Форма бассейна и уклон стенок должны быть установлены на стадии проектирования.

Естественные бассейны, как правило, не пригодны для объемных измерений.

Объем водоема может быть определен геометрическим измерением или фотограмметрией.

На постах измерения предусматривают измерители уровня, а их отметки привязывают к главной реперной отметке.

8.3. Одновременно с измерениями уровня воды в водоеме определяют удельную энергию воды (приложение 4), мощность (приложение 5) и частоту вращения (приложение 6). Последняя важна при работе в насосном режиме.

8.4. Средний уровень воды рассчитывают по данным одновременных измерений в различных точках. Количество измерений за время продолжительности опыта должно обеспечивать построение четкой определенной графической зависимости изменения уровня от времени.

Средний за время испытаний расход получают из объема воды между отметками в начале и в конце испытания по градуировочной таблице и соответствующего времени измерения.

Постоянство расхода следует контролировать индексным методом.

8.5. Приблизженные значения погрешности определения объема:

- бетонные водоемы с вертикальными стенками — от $\pm 0,5\%$ до $\pm 0,8\%$;

- бетонные водоемы с наклонными берегами — от $\pm 0,7\%$ до $\pm 1,0\%$.

При оценке погрешности определения расхода следует учитывать:

- погрешность измерения времени наполнения или опорожнения;

- погрешность определения уровня воды.

При соблюдении требуемых условий оцениваемая систематическая погрешность с доверительной вероятностью 95 % может быть в пределах от $\pm 1,0\%$ до $\pm 2,0\%$.

ПРИЛОЖЕНИЕ 4
Рекомендуемое

ОПРЕДЕЛЕНИЕ УДЕЛЬНОЙ ЭНЕРГИИ ВОДЫ В ГИДРОМАШИНЕ

1. Общие положения

Удельную энергию воды в гидромашине рассчитывают по формуле, приведенной в приложении 1.

Избыточную удельную энергию всасывания рассчитывают по формуле, приведенной в приложении 1.

Для определения удельной энергии воды в гидромашине необходимо вычислить абсолютное статическое давление и среднюю скорость воды в контрольных сечениях, а также отметки контрольных сечений.

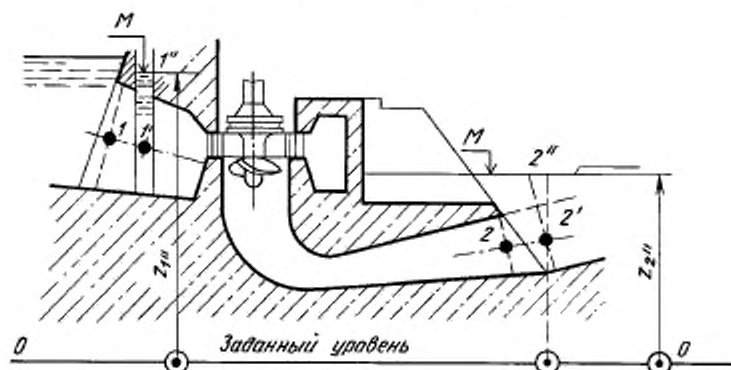
2. Определение удельной энергии воды

2.1. Требования к измерительным сечениям

Если измерительное сечение на СВД турбины не может быть расположено ниже сороудерживающих решеток, то вычисление потерь удельной энергии воды должно быть согласовано до испытаний.

Когда отверстия для отбора давлений не предусмотрены и не могут быть дополнительно установлены для испытаний, измерительные сечения располагают в местах, где есть доступ к потоку. Часто это приводит к использованию сечений, где есть свободная поверхность. Если невозможно измерить давление внутри отсасывающей трубы, то измеряют отметку нижнего бьефа непосредственно под выходным сечением отсасывающей трубы или как можно ближе к нему (черт. 24).

Определение удельной энергии воды низконапорной гидромашины
с использованием уровней воды



Общая формула имеет вид

$$E = \bar{g}H = \frac{P_{abs1} - P_{abs2}}{\bar{\rho}} + \frac{v_1^2 - v_2^2}{2} + \bar{g}(z_1 - z_2).$$

Сечения 1' и 2' — измерительные.

$$E = \bar{g} \cdot H = \frac{P_{abs1} - P_{abs2'}}{\bar{\rho}} + \frac{v_{1'}^2 - v_{2'}^2}{2} + \bar{g}(z_{1'} - z_{2'}) \pm E_{L_{1-1'}} \pm E_{L_{2-2'}}.$$

Для приведения схемы потери $E_{L_{1-1'}}$ между 1 и 1' добавляются для турбины и вычитаются для насоса, а потери $E_{L_{2-2'}}$ между 2 и 2' вычитаются для турбины и добавляются для насоса.

Из-за малой разности давлений между 1' и 2' сжимаемостью воды пренебрегают, следовательно, $\rho_{1'} = \rho_{2'} = \bar{\rho}$.

Упрощенная формула (см. черт. 7) примет вид

$$E = \bar{g}(z_{1'} - z_{2'}) \left(1 - \frac{\rho_a}{\bar{\rho}}\right) + \frac{v_{1'}^2 - v_{2'}^2}{2} \pm E_{L_{1-1'}} \pm E_{L_{2-2'}}.$$

Плотность воды при атмосферном давлении принимают как $\bar{\rho}$

Черт. 24

2.1.1. Когда измерительные сечения не совпадают с контрольными сечениями, учитывают потери удельной энергии воды между измерительными и контрольными сечениями с учетом направления и распределения скоростей, относительного расположения двух сечений и действительного восстановления кинетической энергии между ними. Оценка потерь удельной энергии воды основана на теоретических знаниях и практическом опыте.

3. Отметки

3.1. На каждой ГЭС должна быть предусмотрена главная реперная отметка.

Отметки расположения всех измерительных приборов должны быть определены относительно главной реперной отметки до начала испытаний.

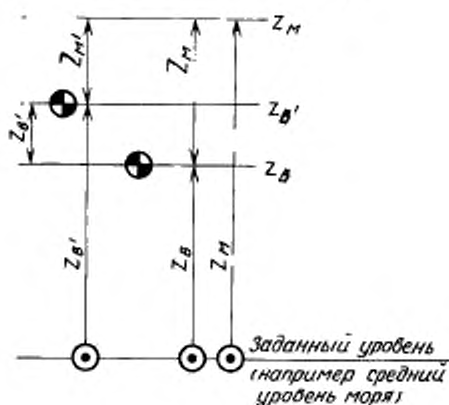
Разность между главной реперной отметкой и отметкой прибора (см. черт. 25) рассчитывают по формуле

$$Z_M = z_M - z_B.$$

Примеры главных отметок и высот приведены на черт. 26.

Чтобы измерить разности отметок (высоты), требуются уровнемерные приборы подлежащей точности; для измерения малых высот могут также использоваться рулетки.

Определение отметки прибора

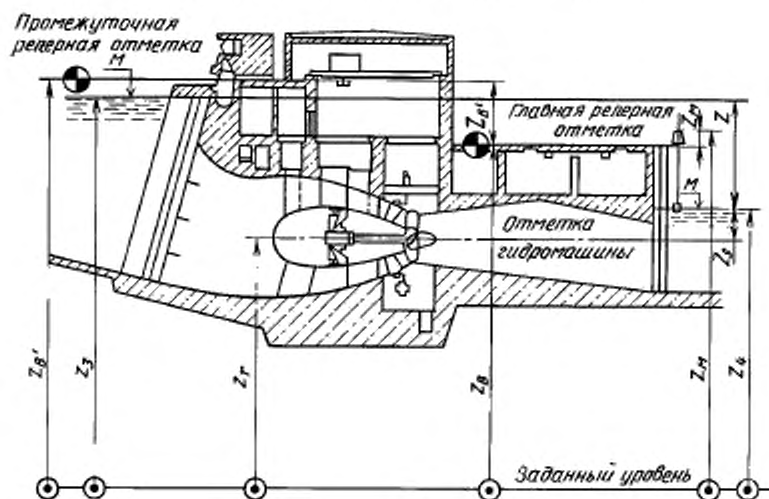


$$Z_M = z_M - z_B; Z_{M'} = z_M - z_{B'}; Z_{B'} = z_B - z_{B'}$$

z_M — отметка прибора; z_B — промежуточная реперная отметка,
 z_B' — главная реперная отметка (высота) контрольной точки

Черт. 25

Расположение отметок и обозначение высот



z_r — отметка гидромашин; z_B — главная реперная отметка; z_B' — промежуточная реперная отметка;
 z_M — отметка прибора; $Z = z_3 - z_B$ — геодезический напор; $Z_3 = z_B - z_{B'}$ — высота всасывания (отсасывания);

$$Z_M = z_M - z_B; \frac{M}{\rho} — \text{уровень воды}$$

Черт. 26

3.2. Плотность воды следует рассчитывать как среднюю из плотностей в двух контрольных сечениях.

Поскольку разность температур воды на входе и выходе машины мала, для вычисления плотностей, определяющих $\bar{\rho}$, можно пользоваться значением температуры в контрольном сечении на СНД.

3.3. Кинетическую энергию в каком-либо сечении определяют по средней скорости воды в этом сечении. Среднюю скорость v определяют как отношение объемного расхода к площади сечения. Значение площади сечения определяют измерением или вычисляют по чертежам.

Удельную кинетическую энергию воды в контрольном сечении рассчитывают по формуле

$$e_c = v^2/2.$$

Измерительное сечение на СНД следует располагать как можно ближе к выходу из отсасывающей трубы (черт. 24). Уровень воды следует измерять в плоскости этого сечения. Колебания уровня воды в зоне измерения можно демпфировать применением измерительных или успокоительных колодцев.

Для определения площади сечения $2'$ следует мысленно продолжить линию стенки отсасывающей трубы.

3.4. Практические формулы для расчета удельной энергии воды

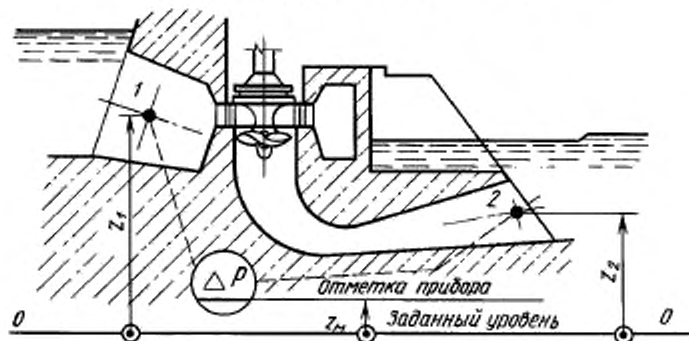
Формула, приведенная в приложении 1, является аппроксимацией точного значения удельной энергии воды гидромашин. Относительная ошибка вследствие аппроксимации — менее 0,01 %.

Влияние изменения g с высотой пренебрежимо мало, и можно брать его равным значению g на отметке машины z_c (черт. 4).

В некоторых случаях сжимаемостью воды или разностью атмосферного давления между сечениями 1 и 2 можно пренебречь.

На черт. 27 изображена низконапорная установка, в которой для измерения удельной энергии воды используют дифференциальные манометры.

Схема установки для определения гидравлической энергии машины с помощью дифференциального манометра



Общая формула имеет вид

$$E = gH = \frac{P_{abs1} - P_{abs2}}{\rho} + \frac{v_1^2 - v_2^2}{2} + g(z_1 - z_2).$$

Из измерений разности давлений получаем

$$\frac{P_{abs1} - P_{abs2}}{\rho} = \frac{\Delta p}{\rho} + g \left[(z_2 - z_M) \frac{\rho_2}{\rho} - (z_1 - z_M) \frac{\rho_1}{\rho} \right].$$

При применении к низконапорным машинам ($\Delta p \leq 400000$ Па) сжимаемостью воды пренебрегаем и получаем $\rho = \rho_2$.

Поэтому упрощенная формула имеет вид

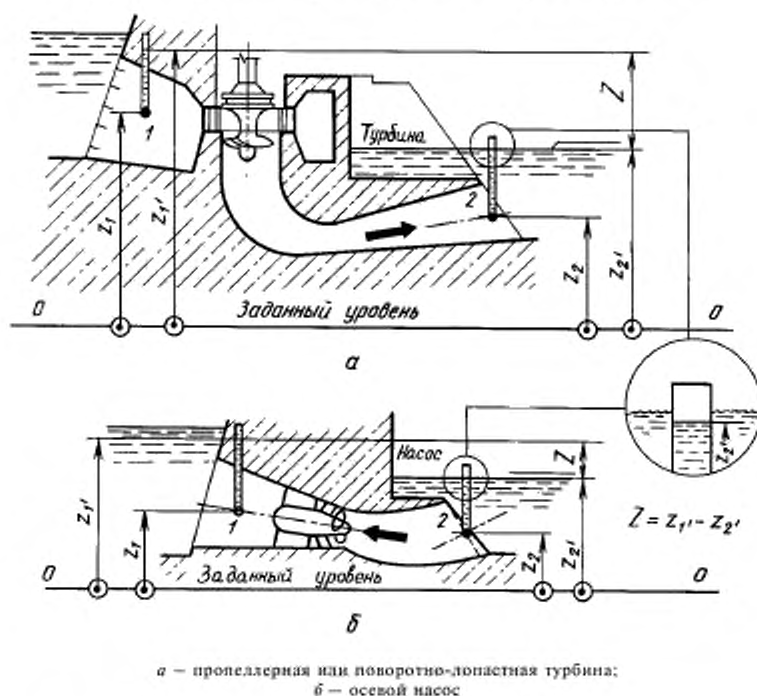
$$E = \frac{\Delta p}{\rho_2} + \frac{v_1^2 - v_2^2}{2}$$

Черт. 27

На черт. 28 изображена низконапорная установка, в которой давление в обоих сечениях измеряют водяными пьезометрами.

В этом случае сжимаемостью воды пренебрегают, поскольку разность давлений меньше 0,4 МПа. Значение плотности воздуха определяют в соответствии с приложением 13.

Определение удельной энергии воды в низконапорных гидромашинах



а — пропеллерная или поворотно-лопастная турбина;
б — осевой насос

Водяные пьезометры применяются в точках 1 и 2.

Общая формула имеет вид

$$E = \bar{g}H = (p_{abs1} - p_{abs2}) / \bar{\rho} + (v_1^2 - v_2^2) / 2 + \bar{g}(z_1 - z_2).$$

Сжимаемостью воды пренебрегают, поскольку разность давлений между точками 2 и 1 мала. Поэтому $\rho_1 = \rho_2 = \bar{\rho}$, следовательно:

$$p_{abs1} = \bar{\rho} \bar{g}(z_1' - z_1) + p_{amb1};$$

$$p_{abs2} = \bar{\rho} \bar{g}(z_2' - z_2) + p_{amb2};$$

$$p_{amb1} - p_{amb2} = -\rho_a g(z_1' - z_2')$$

и поэтому упрощенная формула будет иметь вид

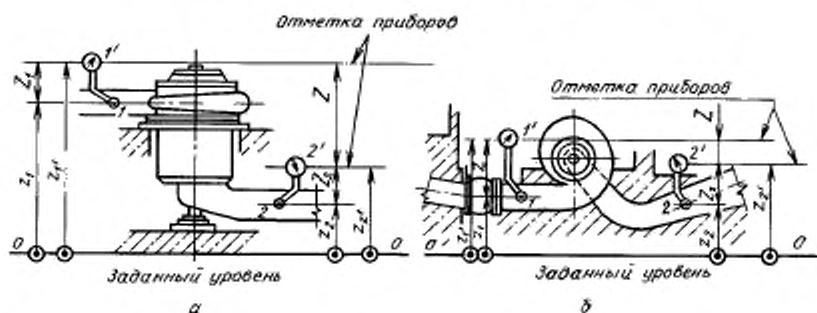
$$E = \bar{g}(z_1' - z_2')(1 - \rho_a / \bar{\rho}) + (v_1^2 - v_2^2) / 2 = gZ(1 - \rho_a / \bar{\rho}) + (v_1^2 - v_2^2) / 2.$$

Плотность воды при температуре окружающего воздуха может быть принята равной ρ

Черт. 28

На черт. 29 приведена схема для средненапорных и высоконапорных реактивных турбин. Давления в этом случае отдельно измеряют в каждом контрольном сечении, причем разность отметок измерительных приборов составляет малую долю от E и, следовательно, влиянием атмосферного давления можно пренебречь.

**Определение удельной энергии воды
в средненапорных и высоконапорных гидромашинах**



- а) агрегат с вертикальным валом $Z_1 = z_1 - z_1'$;
 б) агрегат с горизонтальным валом $Z_2 = z_2 - z_2'$.
 Манометры применяются в точках 1 и 2.
 Общая формула имеет вид

$$E = \bar{g}H = (p_{abs1} - p_{abs2})/\bar{\rho} + (v_1^2 - v_2^2)/2 + \bar{g}(z_1 - z_2).$$

Разностью атмосферных давлений между точками 1' и 2' можно пренебречь, так как Z мало по сравнению с H , поэтому $p_{abs1} = p_{abs2} = p_{amb}$. Поскольку Z_1 и Z_2 малы по сравнению с H , то можно принять, что

$$Z_1 \rho_1 / \bar{\rho} = Z_1 \text{ и } Z_2 \rho_2 / \bar{\rho} = Z_2, \text{ следовательно:}$$

$$p_{abs1} = p_1 + Z_1 \rho_1 \bar{g} + p_{amb}$$

где p_1 — избыточное давление в точке 1;

$$p_{abs2} = p_2 + Z_2 \rho_2 \bar{g} + p_{amb}$$

где p_2 — избыточное давление в точке 2, и поэтому упрощенная формула имеет вид

$$E = (p_1 - p_2)/\bar{\rho} + \bar{g}(z_1 - z_2) + (v_1^2 - v_2^2)/2 = (p_1 - p_2)/\bar{\rho} + \bar{g}Z + (v_1^2 - v_2^2)/2$$

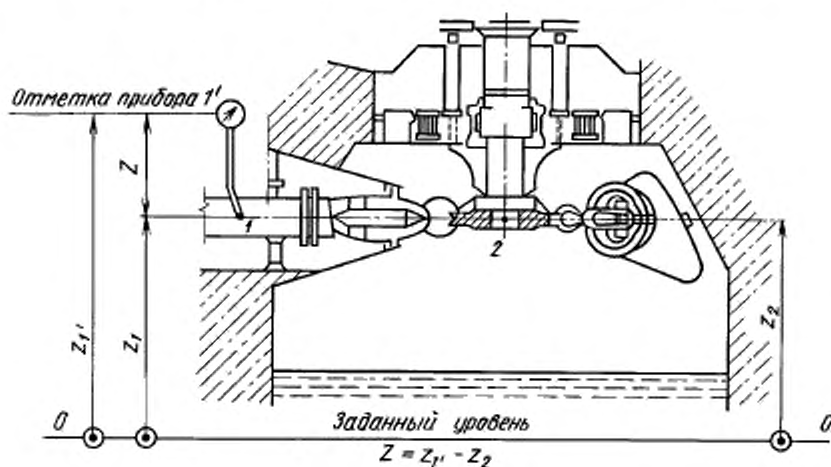
Черт. 29

На черт. 30 и черт. 31 приведены схемы для ковшовых турбин.

Обычно v_2 принимают равной нулю, отметкой z_2 контрольного сечения на СНД служит средняя отметка всех точек касания осей струй с окружностью активности, а давление внутри кожуха принимают равным атмосферному давлению при условии, что в кожухе нет противодействия.

На черт. 24 изображена схема низконапорной гидромашины, где для вычисления удельной энергии воды используют измерения уровней воды. Измерение уровня следует выполнять не менее чем в двух точках.

Определение удельной энергии воды в вертикальных ковшовых турбинах



Когда давление в кожух не подается, принимается, что контрольное сечение СНД соответствует плоскости на отметке z_2 , а давление внутри кожуха равно атмосферному.

Общая формула имеет вид

$$E = \bar{g} \cdot H = (p_{абс1} - p_{абс2}) / \bar{\rho} + (v_1^2 - v_2^2) / 2 + \bar{g} (z_1 - z_2).$$

Разностью между атмосферным давлением в точках 1 и 2 можно пренебречь, так как Z мало по сравнению с H , поэтому $p_{абс1} = p_{абс2} = p_{атм}$; по этой причине принимают $Z \rho_1 / \bar{\rho} = Z$, следовательно:

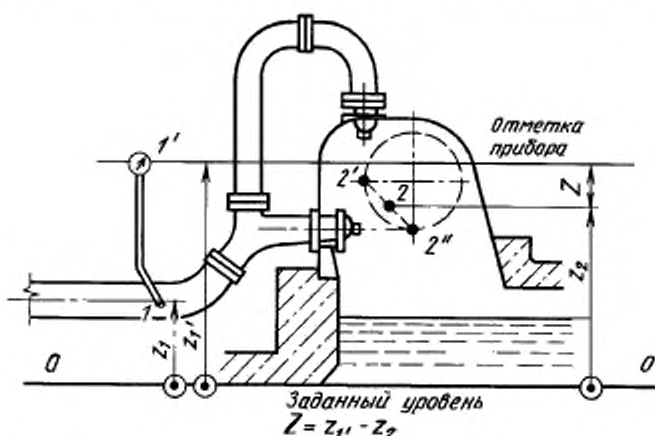
$$p_{абс1} = p_1 + Z \rho_1 \bar{g} + p_{атм}, \text{ где } p_1 - \text{избыточное давление в точке } 1;$$

$$p_{абс2} = p_{атм}.$$

Поскольку $z_1 = z_2$ и принимая $v_2 = 0$, получаем упрощенную формулу

$$E = p_1 / \bar{\rho} + \bar{g} (z_1 - z_2) + v_1^2 / 2 = p_1 / \bar{\rho} + \bar{g} Z + v_1^2 / 2$$

Определение удельной энергии воды в горизонтальной ковшовой турбине



Давление внутри кожуха обычно принимается равным атмосферному давлению. Общая формула имеет вид

$$E = \bar{g}H = (p_{abs1} - p_{abs2})/\bar{\rho} + (v_1^2 - v_2^2)/2 + \bar{g}(z_1 - z_2).$$

Разностью между атмосферным давлением в точках 1 и 2 можно пренебречь, так как Z мало по сравнению с H , то $p_{amb1} = p_{amb2} = p_{amb}$.

По этой же причине $Z\rho_1/\bar{\rho} = Z$.

Следовательно:

$$p_{abs1} = p_1 + (z_1 - z_1)\bar{\rho}\bar{g} + p_{amb},$$

где p_1 — избыточное давление в точке 1;

$$p_{abs2} = p_{amb};$$

принимая $v_2 = 0$, получаем упрощенную формулу

$$E = p_1/\bar{\rho} + \bar{g}(z_1 - z_2) + v_1^2/2 = p_1/\bar{\rho} + \bar{g}Z + v_1^2/2.$$

Примечание. В случае многосопловой турбины контрольная отметка гидромашин выбирается как среднее значение отметок 2' и 2'', указанных на чертеже

Черт. 31

4. Определение избыточной удельной энергии всасывания

Избыточную удельную энергию всасывания рассчитывают по формуле приложения I с учетом требований пп. 2.1.1 и 2.4 настоящего приложения.

5. Измерение давления

5.1. Выбор расположения измерительного сечения должен обеспечивать наименьшие возмущения потока.

Измерительное сечение предпочтительно располагать на прямом участке водовода (который может быть слегка конфузурным или диффузорным), расположенном на 3 диаметра вверх и на 2 диаметра вниз по потоку от сечения.

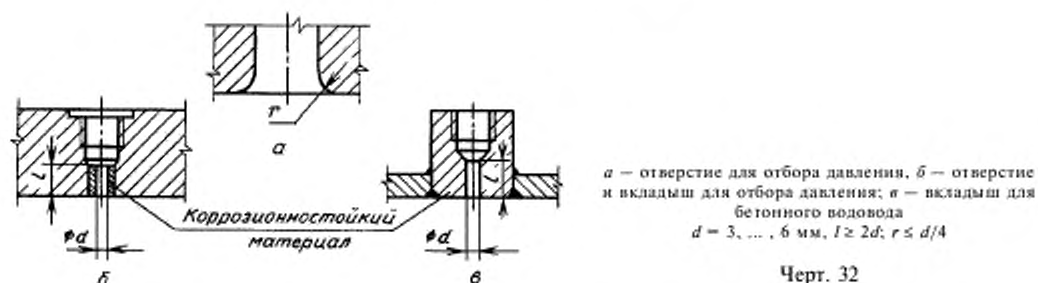
5.2. Плоскость измерительного сечения должна быть нормальной к среднему направлению потока. Его площадь, необходимая для вычисления средней скорости воды, должна легко измеряться.

В измерительном сечении любой формы следует иметь не менее двух пар противоположно расположенных отверстий для отбора давления. В случае круглого поперечного сечения должны быть оборудованы четыре точки отбора давления на двух перпендикулярных друг другу диаметрах. Отверстия для отбора давления не следует располагать в самой верхней точке сечения или вблизи нее во избежание попадания воздуха и в самой нижней точке или вблизи нее во избежание засорения. В случае некруглого, чаще всего прямоугольного сечения, отверстия не должны располагаться около углов.

Давления в отдельных точках измерительного сечения, выраженные в единицах удельной энергии воды, не должны отличаться друг от друга более чем на 0,5 % удельной энергии воды гидромашин или на 20 % удельной кинетической энергии потока, рассчитанной по средней скорости в сечении.

5.3. Отверстия для отбора давления должны быть выполнены во вкладышах из коррозионностойкого материала. Типовые конструкции приведены на черт. 32.

Примеры отверстий для отбора давления



Черт. 32

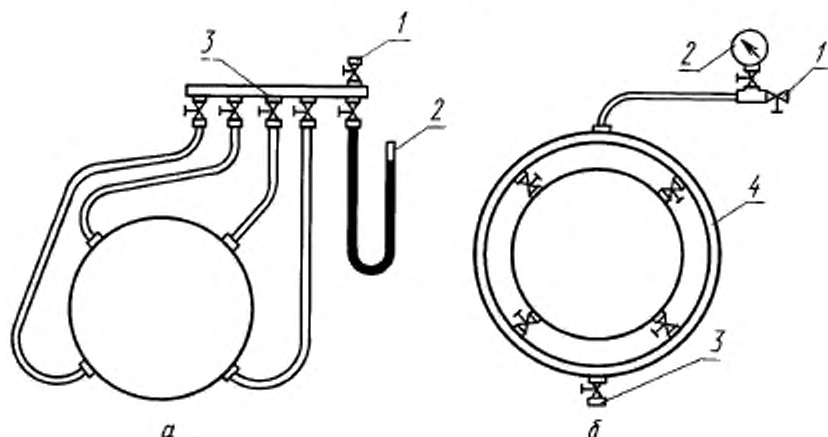
Цилиндрическое отверстие для отбора давления должно иметь диаметр от 3 до 6 мм и длину не менее двух диаметров. Ось отверстия должна быть перпендикулярна к стенке водовода. Отверстия не должны иметь заусенцев или неправильностей, которые могут вызвать местные возмущения. Кромки отверстий предпочтительно скруглять радиусом $r \leq d/4$, плавно сопрягающимся со стенкой проточного тракта.

Стенки водовода должны быть гладкими и параллельными направлению потока на расстоянии не менее 300 мм вверх и 100 мм вниз по течению от отверстия.

В бетонных водоводах отверстия для отбора давления должны располагаться в центре пластины из нержавеющей стали или бронзы диаметром не менее 300 мм, установленной заподлицо с бетонной стенкой.

5.4. Отверстия для отбора давления присоединяют с помощью трубок к общему коллектору (черт. 33). При этом каждый отвод должен иметь вентиль. Диаметр соединительных трубок должен быть от 8 до 20 мм, но не менее двух диаметров отверстия, а диаметр коллектора должен в три и более раз превышать диаметр отверстия. Соединительные трубки должны иметь по возможности одинаковую длину и непрерывный подъем по направлению к измерительному преобразователю и оснащаться кранами для выпуска воздуха. Целесообразно применять прозрачные пластиковые трубки. Протечки в соединениях недопустимы.

Схема соединения отверстий для отбора давления с коллектором



a — отверстия для отбора давления, соединенные с коллектором отдельными трубками; *1* — выпуск воздуха; *2* — жидкостный манометр; *3* — коллектор; *б* — отверстия для отбора давления, соединенные кольцевым коллектором с манометром; *1* — выпуск воздуха; *2* — манометр; *3* — слив; *4* — кольцевой коллектор

Черт. 33

5.5. При наличии пульсаций необходимо предусмотреть соответствующее демпфирование. Демпфирующее устройство должно быть полностью симметричным, с одинаковым сопротивлением при движении жидкости в обоих направлениях. Можно применять капиллярные трубки диаметром 1 мм достаточной длины, поскольку они обеспечивают линейное демпфирование случайных пульсаций давления. Дополнительное демпфирование может быть обеспечено воздушной или уравнительной камерой, присоединенной к линии давления перед манометром. Применение симметричных диафрагм не рекомендуется. Любое дросселирующее устройство следует шунтировать байпасом с задвижкой, которая закрывается на время отсчетов.

Перегибы или сдавливание соединительных трубок, а также присоединение каких-либо несимметричных сужающих устройств не допускаются.

5.6. Для измерения давления используют манометры различных видов и другие преобразователи давлений.

5.6.1. Для измерения малых (менее 0,3 МПа) давлений (перепадов давлений) используют жидкостные манометры (табл. 5). Для исключения эффектов капиллярности диаметр трубки жидкостного манометра должен быть не менее 8—12 мм.

5.6.2. Для измерения давления свыше 0,2 МПа обычно применяют грузопоршневые манометры с простым или дифференциальным поршнем. Эффективный диаметр поршня d_e определяют как среднеарифметическое значение диаметра поршня d_p и диаметра цилиндра d_b и используют для расчетов давления:

$$d_e = \frac{d_p + d_b}{2}, \text{ если } \frac{d_b - d_p}{d_b + d_p} \leq 0,001.$$

Давление p на поршне грузопоршневого манометра, нагруженного массой m , рассчитывают по формуле

$$p = \frac{4gm}{\pi d_e^2}.$$

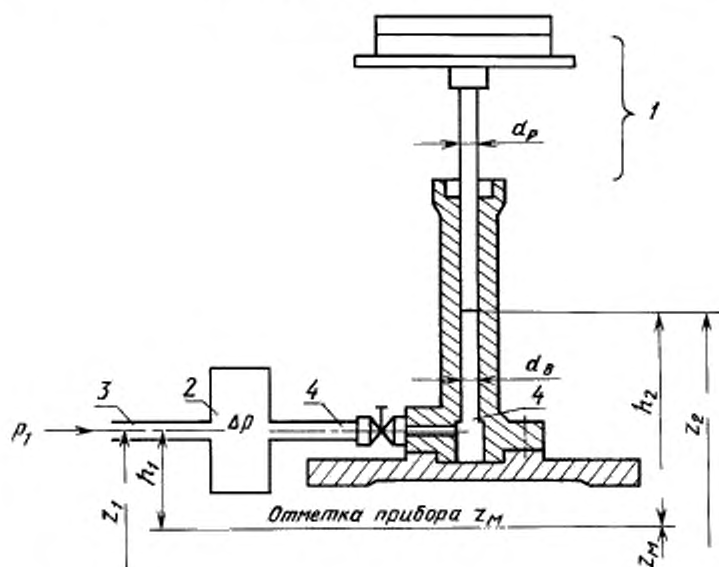
Грузопоршневые манометры должны соответствовать следующим требованиям:

- эффективный диаметр поршня d_e должен быть определен с относительной погрешностью $f_{d_e} \leq 5 \cdot 10^{-4}$. Например, эффективный диаметр поршня 10 мм должен быть определен с точностью не менее $5 \cdot 10^{-3}$ мм;
- трение между поршнем и цилиндром следует устранять медленным вращением поршня с частотой от $0,25 \text{ с}^{-1}$ до 2 с^{-1} ;
- систему, как правило, заполняют маслом малой вязкости ($\nu \approx 10^{-5} \text{ м}^2 \cdot \text{с}^{-1}$);
- для восполнения неизбежных протечек масла через зазор между поршнем и цилиндром должен быть предусмотрен резерв масла достаточного объема, соединенный с цилиндром;
- если грузовая площадка вращается вместе с поршнем, то грузы, помещаемые на эту площадку, должны быть отбалансированы во избежание вибраций поршня;
- грузопоршневой манометр должен быть установлен на жестком основании, ось поршня должна быть вертикальной;
- все действующие массы (массы грузов, поршня, грузовой площадки и пр.) должны быть известны с необходимой точностью;
- все грузы должны быть пронумерованы.

Грузопоршневой манометр рекомендуется соединять либо последовательно с устройством для измерения перепада давления (преобразователем перепада давления или жидкостным дифференциальным манометром, см. черт. 34), либо параллельно с силоизмерительным устройством (столбом жидкости, пружиной, мессдозой, см. черт. 35).

Поправки на влияние этих устройств должны быть определены градуировкой либо нагружением грузопоршневого манометра при постоянном давлении дополнительно малыми массами так, чтобы индикатор компенсирующего устройства показал нуль.

Грузопоршневой манометр, соединенный последовательно с устройством
для измерения перепада давлений



Формула имеет вид

$$p_M = p_1 + \rho g h_1 = p + \rho_{\text{oil}} g (h_2 - h_1) + \rho g h_1 + \Delta p,$$

$$\text{где } p = \frac{4mg}{\pi d_p^2},$$

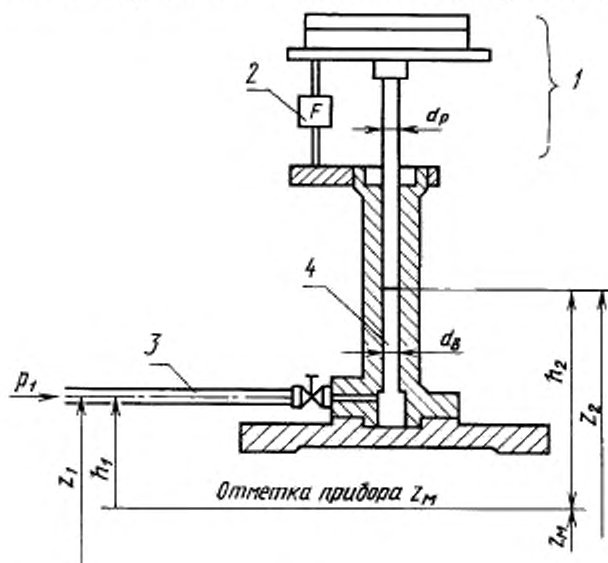
$$\text{при этом } d_0 = \frac{d_8 + d_9}{2};$$

$$h_1 = z_1 - z_M;$$

$$h_2 = z_2 - z_M;$$

Δp — перепад давлений; l — действующая масса, г; 2 — прибор для измерения остаточного перепада давлений;
3 — вода; 4 — масло

Грузопоршневой манометр, соединенный параллельно с силоизмерительным устройством



Формула имеет вид

$$p_M = p_1 + \rho \cdot gh_1 = p + \rho_{oil}g(h_2 - h_1) + \rho \cdot gh_1 + \frac{4F}{\pi d_p^2}$$

$$\text{где } p = \frac{4mg}{\pi d_p^2},$$

$$\text{при этом } d_p = \frac{d_0 + d_p}{2}.$$

1 — действующая масса в тоннах; 2 — прибор для измерения силы; 3 — вода; 4 — масло

Черт. 35

5.6.3. Пружинный манометр применяют при условии, что он имеет требуемую точность и используется в оптимальном диапазоне измерений (от 60 % до 100 % полной шкалы).

5.6.4. Применение преобразователей давления имеет следующие преимущества:

- простота включения в электронную систему сбора данных;
- высокое быстродействие преобразователя;
- возможность получения средних значений пульсирующих давлений или перепадов давлений и осуществления записи давления при переходных процессах.

Система в комплексе с преобразователем давления должна быть проградуирована в месте испытания при давлениях, ожидаемых в процессе испытания. Должна быть предусмотрена возможность проверки измерений, выполняемых преобразователями в процессе испытания.

5.7. Проверка приборов

5.7.1. До и после испытания показания прибора p_M должны быть сравнены со статическим давлением при нулевом расходе (для ГЭС с уравнительным резервуаром для стабилизации статического давления может понадобиться несколько часов).

Проверку проводят сравнением (см. черт. 36) абсолютного статического давления, определенного по отметкам и рассчитанного по формуле

$$p_{abs1} = p_{amb0} + \bar{\rho} \bar{g} (z_0 - z_1) = p_{amb0} + \bar{\rho} \bar{g} Z_0$$

и измеренного с помощью прибора и рассчитанного по формуле

$$p_{abs1} = p_M + p_{amb M} - \rho_1 g_1 (z_1 - z_M) = p_M + p_{amb M} - \rho_1 g_1 Z_1,$$

где p_M — избыточное давление, показываемое манометром, и

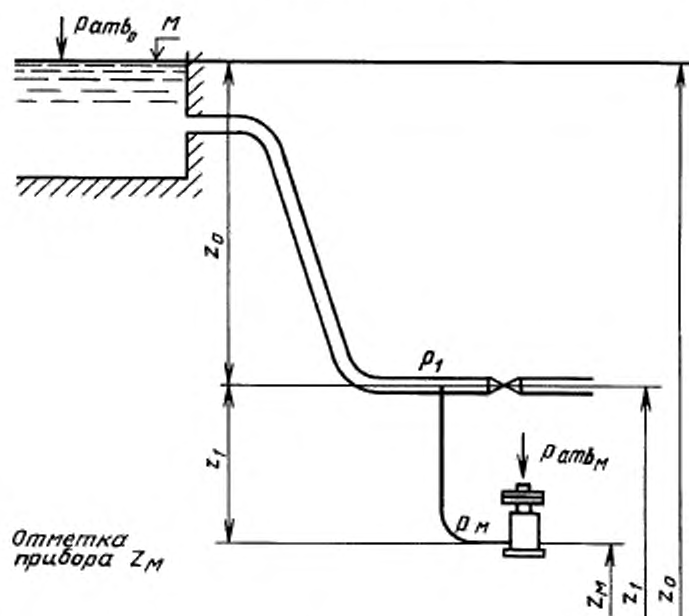
$$\bar{\rho} = (\rho_0 + \rho_1)/2, \quad \bar{g} = (g_0 + g_1)/2.$$

Как правило, принимают, что $\bar{g} = g_1$. В случае, когда $p_{abs1} \leq 2$ МПа, можно принять $\bar{\rho} = \rho_1$.

Разность между двумя результатами давлений должна быть менее 0,1 %.

Физические свойства воды (средняя плотность и т. д.) определяют в соответствии с приложением 13, за исключением тех случаев, когда плотность определяют непосредственным измерением.

Схема проверки манометра



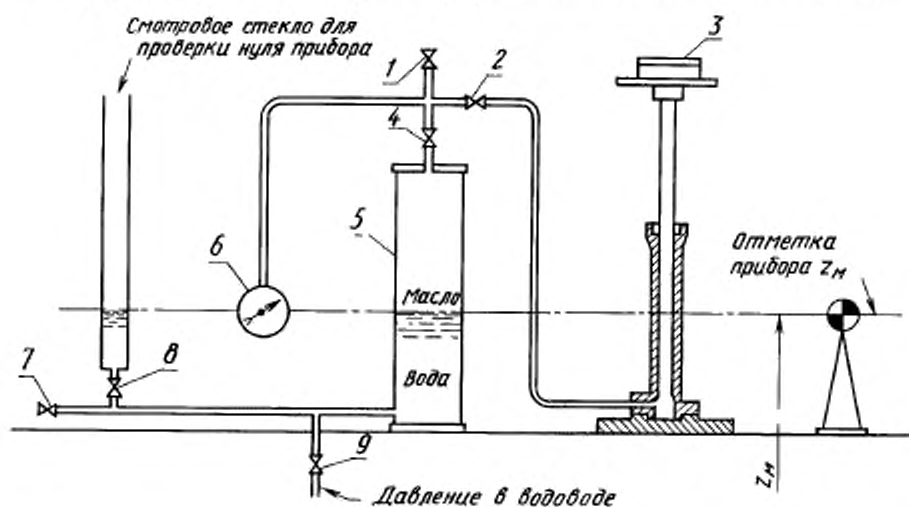
Черт. 36

5.7.2. Пружинные манометры и преобразователи давления должны быть проверены по жидкостным или грузопоршневым манометрам (см. черт. 37).

Подлежащий градуировке пружинный манометр или преобразователь давления присоединяют параллельно с грузопоршневым манометром (или с любым другим первичным прибором) к напорному трубопроводу через разделительный сосуд так, чтобы до начала и после окончания каждого опыта в ходе испытания все стороны могли удостовериться, что показания прибора или записи измерений согласуются с показаниями первичного устройства. Разделительный сосуд позволяет работать грузопоршневому манометру на масле, а пружинному манометру или преобразователю — на своей жидкости при постоянной температуре.

Переключением кранов можно получить два режима работы — измерение давления манометром или преобразователем и градуировку приборов по грузовому манометру. Для измерения давления краны А и В открывают, а краны Б, Г, Д и Е закрывают. Для градуировки прибора краны А, Б, В, Г должны быть закрыты, кран Д открыт, кран Е и смотровое стекло используют только для проверки нуля проверяемого прибора. Кран Г можно использовать либо для выпуска попавшего в разделительный сосуд воздуха, либо для заполнения этого сосуда и линии давления маслом из переносного бака, а кран В — либо для сброса давления в разделительном сосуде, либо для приведения границы раздела в сосуде к базовой отметке отсчета уровней.

Градировка пружинного манометра или преобразователя давления в процессе испытания



1 — кран Г; 2 — кран Д; 3 — грузопоршневой манометр; 4 — кран В; 5 — сосуд с разделением сред;
6 — манометр или преобразователь; 7 — кран Б; 8 — кран Е; 9 — кран А

Черт. 37

6. Измерение уровня свободной поверхности воды

6.1. Условия измерения

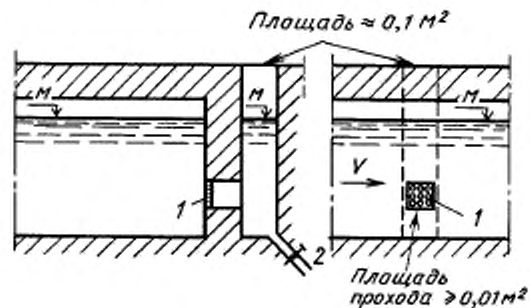
В сечении для определения уровня свободной поверхности воды следует выполнить следующие требования:

- течение должно быть установившимся и свободным от возмущений;
- площадь, используемая для определения средней скорости воды, должна быть точно определена и легко подаваться измерению.

6.2. Уровень свободной поверхности воды следует измерять в двух или более точках каждого сечения и в качестве результата измерения следует принимать среднее из всех наблюдений.

6.3. Уровень свободной поверхности воды, как правило, измеряют от отметки прибора z_M . Если свободная поверхность воды недоступна или недостаточно спокойна, то следует предусмотреть измерительные колодцы площадью зеркала около $0,1 \text{ м}^2$, которые позволяют проводить точные и удобные измерения. Все присоединения должны быть нормальны к стенкам измеряемого сечения и закрыты гладкими перфорированными пластинами (диаметр перфораций 5—10 мм). Такие пластины следует располагать заподлицо со стенками измерительного сечения, чтобы устранить местные возмущения (черт. 38). Соединения между сечением и колодцем должны иметь проходное сечение площадью не менее $0,01 \text{ м}^2$. Общая площадь перфораций должна быть порядка 25 % площади проходного сечения.

Измерительный колодец

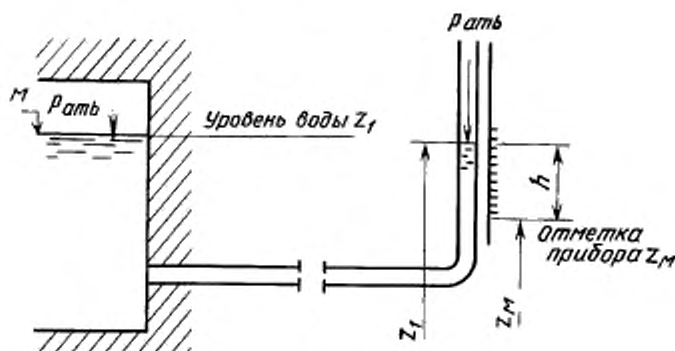


1 — перфорированная пластина; 2 — сливной кран

Черт. 38

Рекомендуется установить не менее двух измерительных колодцев в каждом измерительном сечении на противоположных сторонах канала. Если свободная поверхность недоступна для измерения, то ее уровень может определяться с помощью приборов для измерения давления или простой водомерной трубки (см. черт. 39).

Схема измерения уровня водомерной трубкой



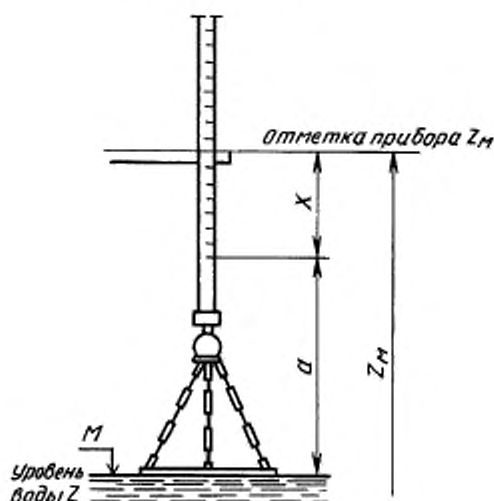
$$z_1 = z_M + h; h = z_1 - z_M$$

Черт. 39

6.4. Средства измерений

6.4.1. Пластинчатый уровнемер (металлический диск, подвешенный на гибкой стальной ленте) удобен для определения уровня по отношению к отметке прибора z_M в измерительном сечении (черт. 40).

Пластинчатый уровнемер

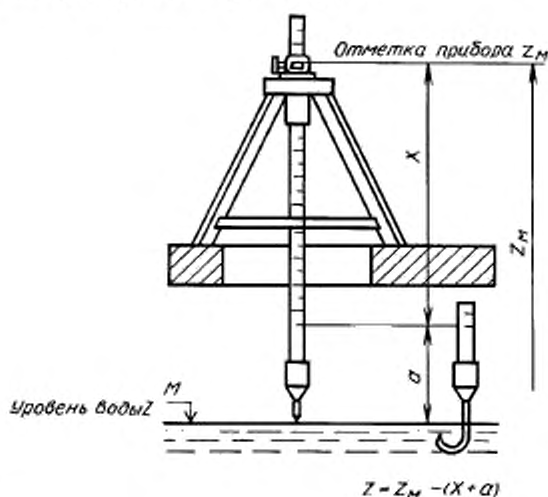


$$z = z_M - (x + a)$$

Черт. 40

6.4.2. Прямые и обратные шупы используют, как правило, для определения уровня при спокойной воде (внутри шандронных пазов, измерительных колодцев или успокоительных камер) (черт. 41).

Уровнемеры с прямым и обратным щупом



Черт. 41

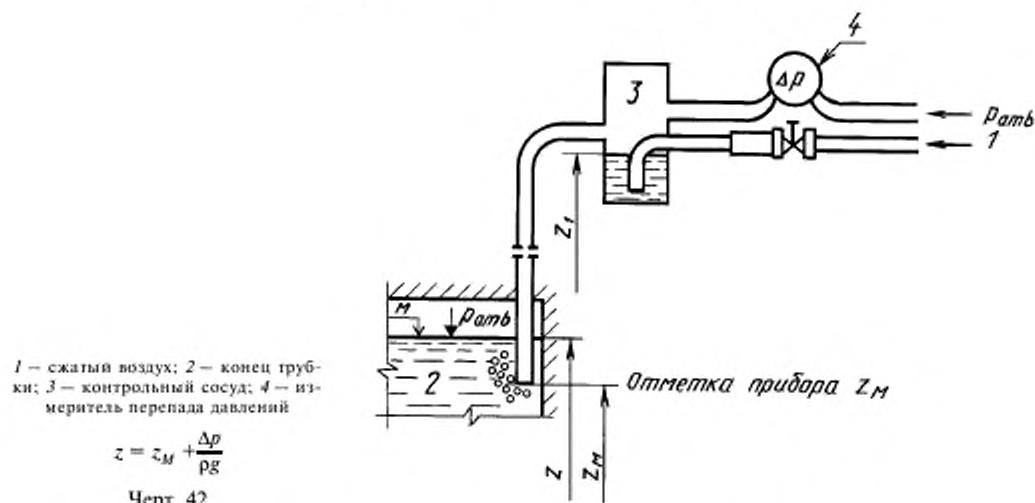
6.4.3. Поплавковые уровнемеры применяют при меняющемся уровне воды. Диаметр поплавка должен быть не менее 200 мм.

6.4.4. Решечные уровнемеры, установленные заподлицо со стенкой измерительного сечения, применяют при измерениях уровня с погрешностью $\pm 0,01$ м.

6.4.5. Погружные преобразователи давления применяют для измерения уровня воды в измерительных колодцах.

6.4.6. В случае грязной воды или воды с высоким содержанием нерастворенного воздуха применяют способ впуска газа (барботаж) (см. черт. 42).

Схема измерения уровня воды с помощью сжатого воздуха (метод барботаж)



1 — сжатый воздух; 2 — конец трубки; 3 — контрольный сосуд; 4 — измеритель перепада давлений

$$z = z_M + \frac{\Delta p}{\rho g}$$

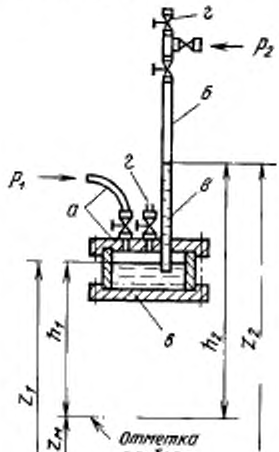
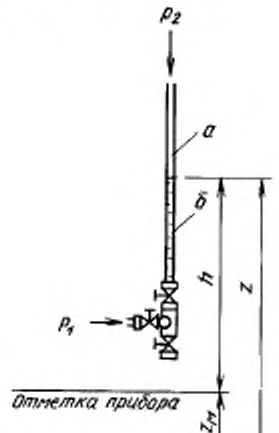
Черт. 42

Перевернутую U-образную трубку присоединяют к контрольному сосуду, в котором поддерживают постоянный уровень воды. Если подлежащий измерению уровень воды расположен выше манометра, то в верхний участок U-образной трубки должен быть подан сжатый воздух (табл. 5). Если измеряемый уровень свободной поверхности стоит ниже манометра, уровни в двух ветвях U-образной трубки следует поднять отсасыванием воздуха. Схема соединения манометра должна обеспечивать продувку для удаления воздушных полостей и для поддержания одинаковой температуры во всех системах.

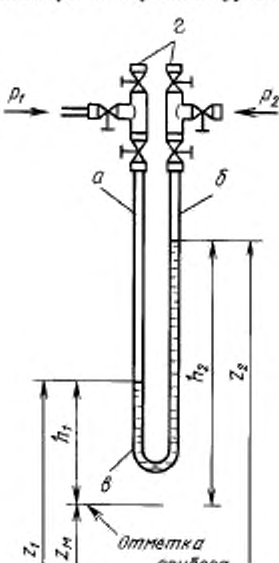
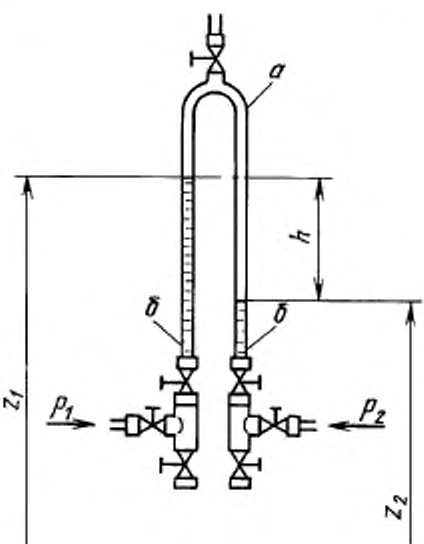
Уровень свободной поверхности может быть определен по давлению внутри трубки, заполненной сжатым воздухом. Один конец этой трубки должен быть присоединен к небольшому компрессору или аккумулятору через редукционный клапан, а другой (открытый) конец помещен под измеряемый уровень свободной поверхности на известную глубину (отметка второго конца трубки может считаться отметкой прибора z_M (см. черт. 42). Поскольку потеря давления в трубе, подающей воздух, искажает результаты измерения, эта потеря должна быть минимально возможной (менее $5 \cdot 10^{-7}$ МПа). Поэтому поперечное сечение подводящей трубы должно быть большим, длина как можно меньше, а объем воздуха, проходящего по трубе и выделяющегося в воду в виде пузырей, должен быть насколько возможно малым. Воздушная трубка должна вводиться только в спокойную воду, иначе динамические факторы способны вызвать значительные ошибки. Может возникнуть необходимость учета плотности воздуха в трубе, когда Δp и $z_1 - z_2$ велики (см. черт. 42).

Таблица 5

Жидкостные манометры

Подключение манометра	Избыточное давление $p_2 = p_{amb}$	Разность давлений $p_2 = p_{amb}$
	$p = p_{abs} - p_{amb}$	$\Delta p = p_1 - p_2$
1. Манометр с чашкой 	p_M — давление на отметке прибора $p_M = g[\rho_{Hg}(h_2 - h_1) + \rho h_1]$ $h_1 = z_1 - z_M$ $h_2 = z_2 - z_M$ a — вода; b — воздух; σ — ртуть; z — выпуск	$\Delta p = g(\rho_{Hg} - \rho)(h_2 - h_1)$; $\Delta p = g(\rho_{Hg} - \rho)(z_2 - z_1)$ a — вода; b — вода; σ — ртуть; z — выпуск
2. Манометр (пьезометр) 	$p_M = g\rho \cdot h$; $h = z - z_M$ a — воздух; b — вода	Не применяется

Продолжение табл. 5

Подключение манометра	Избыточное давление $p_2 = p_{\text{атм}}$	Разность давлений $p_2 \neq p_{\text{атм}}$
	$p = p_{\text{абв}} - p_{\text{атм}}$	$\Delta p = p_1 - p_2$
3. Манометр с U-образной трубкой 	p_M — давление на отметке прибора $p_M = g[\rho_{\text{Hg}}(h_2 - h_1) + \rho h_1]$ $h_1 = z_1 - z_M$ $h_2 = z_2 - z_M$ a — вода; $б$ — воздух; $в$ — ртуть; z — выпуск	$\Delta p = g(\rho_{\text{Hg}} - \rho)(h_2 - h_1)$ $\Delta p = g(\rho_{\text{Hg}} - \rho)(z_2 - z_1)$ a — вода; $б$ — вода; $в$ — ртуть; z — выпуск
4. Манометр с перевернутой U-образной трубкой 	Не применяется	$\Delta p = gh(\rho - \rho_a)$ $h = z_1 - z_2$ a — воздух, сжатый воздух или вакуум; $б$ — вода

Примечание. Величины ρ , ρ_{Hg} и S_a приведены в приложении 13.

7. Погрешность измерений

7.1. Абсолютные систематические погрешности измерения давления (с доверительной вероятностью 95 %) следующие:

- жидкостные манометры:
 - ртуть/вода — от ± 100 до ± 500 Па;
 - вода/воздух — от ± 10 до ± 50 Па;
- грузовые манометры — $\pm (1 \dots 3) \cdot 10^{-3} p_{\max}$;
- пружинные манометры — $\pm (3 \dots 10) \cdot 10^{-3} p_{\max}$;
- преобразователи давления — $\pm (2 \dots 6) \cdot 10^{-3} p_{\max}$.

Примечание. Эти значения относятся к турбинам. Пульсации давления на выходе насоса могут быть значительными. p_{\max} для пружинных манометров и преобразователей давления — пределы измерений прибора.

7.2. Абсолютные систематические погрешности измерения уровня свободной поверхности воды (с доверительной вероятностью 95 %) при спокойном течении и скорости не более 1,5 м/с следующие:

- пластинчатые уровнемеры и неподвижные линейки — от $\pm 0,01$ до $\pm 0,04$ м;
- поплавковые уровнемеры — от $\pm 0,005$ до $\pm 0,015$ м;
- игольчатые или обратные щупы — от $\pm 0,002$ до $\pm 0,01$ м;
- барботеры со сжатым воздухом — от $\pm 0,005$ до $\pm 0,015$ м;
- погружные преобразователи давления — $\pm (2-6) \cdot 10^{-3} z_{\max}$.

Примечание. Эти значения не относятся к измерениям напора на водосливах. z_{\max} — предел измерений прибора. В случае большой турбулентности течения и при скорости воды более 1,5 м/с, например у выхода из отсасывающей трубы, погрешности могут быть значительно больше.

7.3. Относительная систематическая погрешность при определении удельной энергии воды приведена в приложении 16.

ОПРЕДЕЛЕНИЕ МОЩНОСТИ ГИДРОМАШИНЫ

1. Косвенный метод определения мощности

1.1. Косвенный метод определения мощности гидромашины заключается в нахождении суммы электрической мощности на зажимах генератора и потерь мощности в генераторе, которые определяют, как правило, опытным путем.

Выбор приборов для измерения электрической мощности должен быть увязан с методом измерения других величин, особенно измерения расхода.

Количество наблюдений должно быть достаточным для того, чтобы можно было точно вычислить среднее значение мощности во время опыта. Как показано в приложении 9, погрешность уменьшается с увеличением количества наблюдений.

Для определения электрической мощности наиболее целесообразно применение интегрирующих электрических приборов.

Интегрирование мощности, выполняемое в период, за который измеряют расход, исключает влияние колебаний расхода и мощности, которые могут возникать в этот период. Однако помимо интегрального измерения следует выполнять мгновенные наблюдения, чтобы можно было следить за количеством возможных колебаний.

Для подключения приборов используют постоянно установленные измерительные трансформаторы.

Частоту вращения во время приемочных испытаний измеряют с необходимой точностью, поскольку расход, удельная энергия воды в гидромашине и мощность являются функциями частоты вращения.

Если для измерения расхода применяют метод гидроудара, то мощность регистрируют перед измерением расхода.

Коэффициент мощности по возможности должен быть равен единице (т. е. $\cos \varphi = 1$).

Систематическая погрешность измерения электрической мощности f_p при выполнении всех требуемых условий должна находиться в пределах от $\pm 0,5\%$ до $\pm 1,0\%$ (см. приложение 16).

1.2. Измерение электрической мощности

1.2.1. Измерение мощности проводят методами двух или трех ваттметров. В большинстве случаев используют метод двух ваттметров, так как для него требуется меньше оборудования.

При коэффициенте мощности $\cos \varphi$ меньше 0,85 и в случае электрической машины с нейтрально применяют метод трех ваттметров. Метод двух ваттметров может применяться при отсутствии тока в нейтрали.

1.2.1.1. Однофазная система

На черт. 43 приведена схема однофазной системы. Для определения мощности используют следующие зависимости:

$$P_{ap} = P_{as} K_u K_i (1 + \varepsilon),$$

$$P_{as} = U_s I_s \cos \varphi_s,$$

где P_{ap} — первичная мощность (мощность, которую необходимо измерить);

P_{as} — вторичная мощность (по показаниям приборов);

K_u ; K_i — номинальные коэффициенты трансформации измерительных трансформаторов напряжения и тока соответственно;

ε — относительная поправка для измерительной системы;

U_s — вторичное напряжение;

I_s — ток во вторичной обмотке;

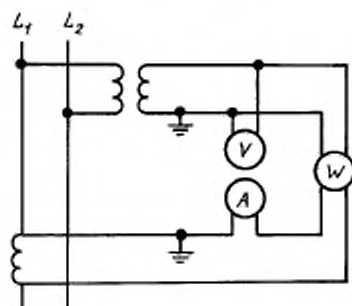
φ_s — разность фаз между векторами во вторичной обмотке

$$\cos \varphi_s = P_{ap} / (U_s I_s).$$

Относительное значение поправки рассчитывают, как указано в приложении 17, по формуле

$$\varepsilon = \varepsilon_w + \varepsilon_u + \varepsilon_i - \delta \operatorname{tg}(\varphi_s).$$

Схема однофазной системы



Черт. 43

1.2.1.2. Измерение мощности методом двух ваттметров при трехфазной системе

1) Состояние равновесия*. На черт. 44 приведена схема измерения двумя однофазными приборами или прибором с двойным элементом и двумя трансформаторами напряжения. В состоянии равновесия мощность (P_{ap}) на стороне первичной обмотки рассчитывают по формуле

$$P_{ap} = P_{ax(2w)} K_u K_i (1 + \varepsilon),$$

где

$$P_{ax(2w)} = P_{ax1} + P_{ax2} = \sqrt{3} U_s I_s \cos \varphi_s,$$

$$P_{ax1} = U_s I_s \cos \left(\varphi_s + \frac{\pi}{6} \right) \quad \text{при } U_s = U_{12}; I_s = I_1;$$

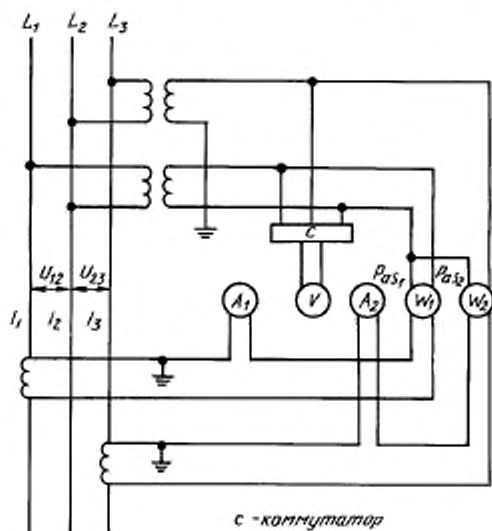
$$P_{ax2} = U_s I_s \cos \left(\varphi_s - \frac{\pi}{6} \right) \quad \text{при } U_s = U_{23}; I_s = I_3;$$

$U_{12s} = U_{23s} = U_s$ — напряжение на стороне вторичных обмоток;

$I_{1s} = I_{3s} = I_s$ — вторичные токи;

$$\cos \varphi_s = \frac{P_{ax(2w)}}{\sqrt{3} U_s I_s}.$$

Измерение мощности методом двух ваттметров в трехфазной системе с двумя трансформаторами напряжения



Черт. 44

Расчет относительного значения поправки для каждой измерительной системы (ε_1 и ε_2) выражают формулами:

$$\varepsilon_1 = \varepsilon_{1u} + \varepsilon_{1i} + \varepsilon_{1f} - \delta_1 \operatorname{tg} \varphi_s;$$

$$\varepsilon_2 = \varepsilon_{2u} + \varepsilon_{2i} + \varepsilon_{2f} - \delta_2 \operatorname{tg} \varphi_s.$$

Относительное значение поправки в комбинированной измерительной системе (ε) выражают формулой

$$\varepsilon = \frac{P_{ax1} \cdot \varepsilon_1 + P_{ax2} \cdot \varepsilon_2}{P_{ax(2w)}}.$$

* Симметричная и равномерная нагрузки по фазам.

Принимая $K = P_{ас1}/P_{ас2}$, получаем

$$\varepsilon = \frac{K\varepsilon_1 + \varepsilon_2}{1 + K}$$

В условиях равновесия

$$K = \frac{\sqrt{3} - \operatorname{tg} \varphi_s}{\sqrt{3} + \operatorname{tg} \varphi_s}$$

и формула расчета относительного значения поправки в комбинированной измерительной системе (ε) примет вид

$$\varepsilon = \varepsilon_w + \frac{\varepsilon_{1\varepsilon} + \varepsilon_{2\varepsilon}}{2} + \frac{\delta_{1\varepsilon} - \delta_{2\varepsilon}}{2\sqrt{3}} - \left(\frac{\delta_{1\varepsilon} + \delta_{2\varepsilon}}{2} - \frac{\varepsilon_{1\varepsilon} - \varepsilon_{2\varepsilon}}{2\sqrt{3}} \right) \operatorname{tg} \varphi_s,$$

где $\varepsilon_w = \varepsilon_{1w} + \varepsilon_{2w}$ — относительное значение комбинированной поправки в случае измерения двумя ваттметрами;

$\varepsilon_{1\varepsilon} = \varepsilon_{1u} + \varepsilon_{1i}$ — относительное значение комбинированной поправки для коэффициентов трансформации напряжения и тока для трансформаторов системы 1;

$\varepsilon_{2\varepsilon} = \varepsilon_{2u} + \varepsilon_{2i}$ — относительное значение комбинированной поправки для коэффициентов трансформации напряжения и тока для трансформаторов системы 2;

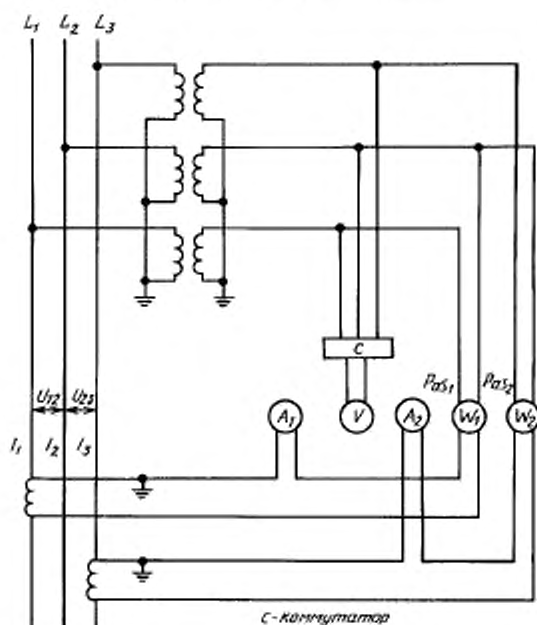
$\delta_{1\varepsilon} = \delta_{1r} - \delta_{1u}$ — комбинированное фазовое смещение трансформаторов системы 1 в радианах;

$\delta_{2\varepsilon} = \delta_{2r} - \delta_{2u}$ — комбинированное фазовое смещение трансформаторов системы 2 в радианах.

2) Состояние равновесия. На черт. 45 приведена схема измерений двумя однофазными приборами или одним прибором, имеющим двойной элемент, и тремя трансформаторами напряжения. В состоянии равновесия мощность на стороне первичных обмоток (P_{ap}) рассчитывают по формуле

$$P_{ap} = P_{ас(2w)} K_u K_i (1 + \varepsilon).$$

Схема измерения мощности методом двух ваттметров в трехфазной системе с тремя трансформаторами напряжения



Черт. 45

Поправку (ϵ) рассчитывают по формуле

$$\epsilon = \epsilon_M + \frac{\epsilon_{1l} + \epsilon_{2l} + \epsilon'_{1u} + \epsilon'_{2u}}{2} + \frac{\delta_{1l} - \delta_{2l} - \delta'_{1u} + \delta'_{2u}}{2\sqrt{3}} - \left(\frac{\delta_{1l} + \delta_{2l} - \delta'_{1u} - \delta'_{2u}}{2} - \frac{\epsilon_{1l} - \epsilon_{2l} + \epsilon'_{1u} - \epsilon'_{2u}}{2\sqrt{3}} \right) \operatorname{tg} \varphi_p,$$

где

$$\left. \begin{aligned} \epsilon'_{1u} &= \frac{\epsilon_{1u} + \epsilon_{2u}}{2} \mp \frac{\delta_{1u} + \delta_{2u}}{2\sqrt{3}}, \\ \epsilon'_{2u} &= \frac{\epsilon_{3u} + \epsilon_{2u}}{2} \mp \frac{\delta_{3u} - \delta_{2u}}{2\sqrt{3}}, \end{aligned} \right\} \begin{array}{l} \text{Минус — если измеряемое фазовое} \\ \text{напряжение опережает неизмеряемое} \\ \text{фазовое напряжение;} \\ \text{плюс — в противоположном случае} \end{array}$$

$$\left. \begin{aligned} \delta'_{1u} &= \frac{\delta_{1u} + \delta_{2u}}{2} \mp \frac{\epsilon_{1u} - \epsilon_{2u}}{2\sqrt{3}}, \\ \delta'_{2u} &= \frac{\delta_{3u} + \delta_{2u}}{2} \mp \frac{\epsilon_{3u} + \epsilon_{2u}}{2\sqrt{3}} \end{aligned} \right\} \begin{array}{l} \text{Минус — если измеряемое фазовое} \\ \text{напряжение отстает от неизмеряемого} \\ \text{фазового напряжения;} \\ \text{плюс — в противоположном случае} \end{array}$$

3) Неравновесное состояние. Измерение электрической мощности выполняют таким же образом, как и в состоянии равновесия, но при расчете поправок нужно учитывать различные значения токов, напряжений и коэффициентов мощности в двух измерительных системах.

1.2.1.3. Измерение мощности методом трех ваттметров при трехфазной системе

1) Состояние равновесия. На черт. 46 приведена схема измерений с тремя однофазными приборами или с прибором, содержащим тройной элемент. В состоянии равновесия мощность на стороне первичных обмоток (P_{ap}) рассчитывают по формуле

$$P_{ap} = P_{a(3w)} \cdot K_u \cdot K_t (1 + \epsilon).$$

Мощность на стороне вторичных обмоток (P_{av}) рассчитывают по формуле

$$P_{a(3w)} = P_{a1} + P_{a2} + P_{a3} = 3U_{sp} I_s \cos \varphi_p,$$

где U_{sp} — фазовое напряжение на стороне вторичной обмотки;
 I_s — вторичный ток.

Относительное значение поправки для комбинированной измерительной системы (ϵ) рассчитывают по формуле

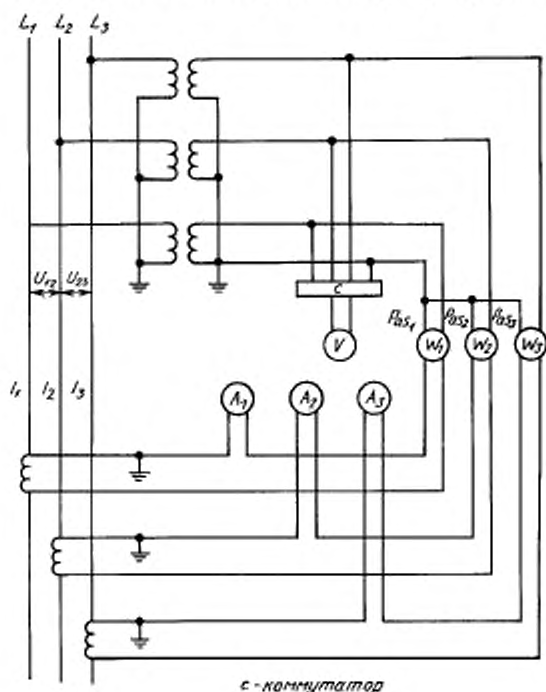
$$\epsilon = \epsilon_M + \frac{\epsilon_{1c} - \epsilon_{2c} + \epsilon_{3c}}{3} - \frac{\delta_{1c} + \delta_{2c} + \delta_{3c}}{3} \operatorname{tg} \varphi_p,$$

где $\epsilon_M = \epsilon_{1w} + \epsilon_{2w} + \epsilon_{3w}$ — относительное значение комбинированной поправки в случае измерения тремя ваттметрами;

$\epsilon_{1c} = \epsilon_{1u} + \epsilon_{1i}$; — относительные значения комбинированных поправок к коэффициентам трансформации напряжения и тока для трансформаторов систем 1, 2 и 3 соответственно;
 $\epsilon_{2c} = \epsilon_{2u} + \epsilon_{2i}$;
 $\epsilon_{3c} = \epsilon_{3u} + \epsilon_{3i}$

$\delta_{1c} = \delta_{1l} - \delta_{1u}$; — комбинированные фазовые смещения для трансформаторов, соответственно, систем 1, 2 и 3 в радианах.
 $\delta_{2c} = \delta_{2l} - \delta_{2u}$;
 $\delta_{3c} = \delta_{3l} - \delta_{3u}$

Схема измерения мощности методом трех ваттметров при трехфазной системе



Черт. 46

Значение $\cos \varphi_s$ рассчитывают из соотношения

$$\cos \varphi_s = \frac{P_{\text{act}}(3W)}{3U_{\text{сп}} \cdot I_s}$$

2) Неравновесное состояние. Измерения электрической мощности выполняют так же, как и в условиях равновесия, но при вычислении поправок необходимо принимать во внимание различие значений тока, напряжения и коэффициента мощности в трех измерительных системах.

1.2.2. Требования к измерительным приборам

1.2.2.1. Класс точности ваттметров должен быть 0,2; класс точности вольтметров и амперметров должен быть 0,5 или точнее, измерительных трансформаторов должен быть 0,2.

1.2.2.2. Все приборы, включая измерительные трансформаторы, должны быть поверены до начала испытания. Измерительные трансформаторы класса 0,2 имеют высокую стабильность, что позволяет использовать для определения погрешности паспортные метрологические характеристики. Нагрузки на измерительные трансформаторы должны находиться в пределах значений, для которых в паспорте указаны метрологические характеристики.

1.2.2.3. При измерении ваттметрами мощности натурального агрегата обычно возникают трудности отсчетов из-за возмущений, вносимых в мощность электрической сетью и гидромашинной. Возмущения можно разделить на два класса:

- очень медленные изменения, при которых показания ваттметров можно брать за истинные показания.

Причиной таких изменений может быть, например, изменение удельной энергии воды;

- быстрые случайные колебания, когда стрелки ваттметров двигаются в одинаковом или в противоположном направлении. В этом случае для получения более близких к истинным показаниям считывание с приборов следует проводить одновременно.

С целью уменьшения погрешности измерений целесообразно использовать измерители ватт-часов с кварцевым отметчиком времени.

1.2.2.4. Измерительные трансформаторы используют, как правило, только для подключения измерительных приборов, при этом каждый трансформатор должен иметь отдельные пары экранированных проводников.

1.2.2.5. В измерительных трансформаторах напряжения площадь поперечного сечения проводников должна быть такой, чтобы полное падение напряжения было менее 0,1 %.

1.2.2.6. В случаях, когда на станциях отсутствуют стационарные измерительные трансформаторы (как правило, для гидромашин мощностью до 40—50 МВА) для проведения испытаний требуется установка специальных измерительных трансформаторов тока.

1.2.2.7. Необходимо исключить влияние наведенных электромагнитных полей на показания измерительных приборов.

1.3. Определение потерь

1.3.1. Испытания по определению потерь могут проводиться на предприятии-изготовителе или на ГЭС. Обычно определяют только составляющие потерь, а полные потери определяют суммированием составляющих.

Условия для определения потерь во время испытаний на предприятии-изготовителе должны быть максимально приближены к условиям на ГЭС.

Крупные машины испытывают только на ГЭС калориметрическим методом или методом выбега. В этом случае на агрегате, оснащенный регулируемой турбиной, могут быть определены составляющие потерь и полные потери под нагрузкой.

1.3.1.1. Различные составляющие потерь в электрической машине должны быть определены отдельно с целью приведения этих потерь к условиям испытания гидромашин.

Потери в стали и полные нагрузочные потери (т. е. сумма нагрузочных и дополнительных потерь) пересчитывают на преобладающие значения напряжения и тока во время испытаний в предположении, что они меняются пропорционально квадратам напряжения и тока соответственно.

Под нагрузкой потери в стали обычно несколько выше, а полные нагрузочные потери несколько меньше, чем соответствующие составляющие потерь без нагрузки. У электрических машин большой мощности потери под нагрузкой могут значительно превышать сумму составляющих потерь без нагрузки, что требует определения значений этих потерь при полной нагрузке.

При измерении составляющих потерь температура в электрической машине гораздо ниже, чем под нагрузкой. Однако поправки на температуру не вводят, так как:

- нагрузочные потери возрастают, а дополнительные нагрузочные потери уменьшаются при повышенных температурах;

- потери в стали и вентиляционные потери также уменьшаются при повышенных температурах.

Можно считать, что у трехфазных синхронных машин полные потери под нагрузкой не зависят от температуры.

Ошибки, вносимые вышеуказанными допущениями, малы и составляют $\pm (2 \dots 3) \%$ потерь, определенных калориметрическим методом при полной нагрузке. Значения остальных видов потерь принимают по результатам испытаний, кроме потерь на возбуждение, которые определяют непосредственным измерением.

1.3.2. Потери в подпятнике (P_c), обусловленные электрической машиной, определяют калориметрическим методом.

Если измерение невозможно, потери оценивают сравнением с аналогом, либо по существующим электрическим расчетным зависимостям.

В случае подпятника, совмещенного с направляющим подшипником, две составляющие следует рассматривать как независимые. Соответствующие потери (измеренные или рассчитанные) должны быть отнесены на электрическую и гидравлическую машины, пропорционально нагрузкам, создаваемым ими.

В случае общего подпятника потери в нем должны быть отнесены к электрической и гидравлической машине (машинам) пропорционально создаваемому ими осевому усилию.

Если T_E — осевое усилие, создаваемое электрической машиной; T_T — осевое усилие, создаваемое турбиной [вес рабочего колеса (колес) и вала плюс гидравлическое осевое усилие, действующее на колесо (колеса)]; T_P — осевое усилие, создаваемое насосом [вес рабочего колеса (колес) и вала плюс гидравлическое осевое усилие, действующее на колесо (колеса)], то потери распределяются следующим образом:

1) в двухмашинном гидроагрегате с турбиной:

- на электрическую машину

$$P_{cE} = \frac{T_E}{T_E + T_T} P_c$$

- на турбину

$$P_{cT} = \frac{T_T}{T_E + T_T} P_c$$

2) в двухмашинном насосном агрегате:

- на электрическую машину

$$P_{cE} = \frac{T_E}{T_E + T_P} P_c$$

- на насос

$$P_{ср} = \frac{T_p}{T_E + T_p} P_c;$$

3) в трехмашинном агрегате, работающем в турбинном режиме (насос отсоединен):

- на электрическую машину

$$P_{сЭ} = \frac{T_k}{T_E + T_T} P_c$$

- на турбину

$$P_{сТ} = \frac{T_T}{T_E + T_T} P_c;$$

4) в трехмашинном агрегате, работающем в насосном режиме:

- на электрическую машину

$$P_{сЭ} = \frac{T_k}{T_{tot}} P_c.$$

- на насос

$$P_{ср} = \frac{T_p}{T_{tot}} P_c.$$

В последнем случае суммарная нагрузка (T_{tot}) на подпятник состоит из веса (T_E) вала и ротора электрической машины, веса (T_T) рабочего колеса и вала турбины, суммы весов вала и рабочего колеса насоса (T_p) и гидравлического осевого усилия насоса.

Примечание. Если полное осевое усилие (T_T или T_p), действующее на гидромашину, разгружает подпятник, то потери, обусловленные гидромашинной, следует принять равными нулю.

1.3.3. Потери (P_d) во всех вращающихся элементах, внешних по отношению к гидромашине и электрическим машинам

1.3.3.1. Потери в передачах (например зубчатая передача) между электрической и гидравлической машинами определяют измерением или расчетным путем. Измерения следует выполнять при условиях, максимально приближенных к условиям приемочных испытаний.

Потери в зубчатой передаче допускается определять измерением тепла, поглощаемого смазочным маслом (или охлаждающей водой) и окружающим воздухом.

1.3.3.2. Вентиляционные потери (P_w , кВт) на открытом маховике приблизительно рассчитывают по формуле

$$P_w = 0,35(60n)^3 D_a^5 (1 + 1,8B/D_a) \cdot 10^{-9} = 75,6n^3 D_a^5 (1 + 1,8B/D_a) \cdot 10^{-6},$$

где n — частота вращения маховика, c^{-1} ;

D_a — наружный диаметр маховика, м;

B — ширина обода, м.

1.3.3.3. Потери при вращении рабочего колеса гидромашин в воздухе (P_w , кВт) рассчитывают в зависимости от типа машины по следующим формулам:

1) поворотные лопастные турбины (лопасти в закрытом положении):

$$P_w = 6,5(60n)^3 D^5 \cdot 10^{-10} = 1,4n^3 D^5 \cdot 10^{-4},$$

где n — частота вращения, c^{-1} ;

D — диаметр рабочего колеса, м.

Ширина полосы погрешности этой формулы ± 50 %.

2) радиально-осевые турбины (черт. 47):

$$P_w = 4,6(60n)^3 D^4 B 10^{-7} = 0,1n^3 B D^4,$$

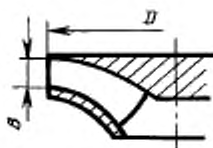
где n — частота вращения, c^{-1} ;

B — высота рабочего колеса, м;

D — диаметр рабочего колеса, м.

Формула верна для случаев, когда расход через лабиринт менее $0,8 \cdot 10^{-3}$ расхода в точке наибольшего значения КПД. Ширина полосы погрешности этой формулы ± 50 %;

Рабочее колесо
радиально-осевой
гидромашины



Черт. 47

3) насосы и насос-турбины (черт. 47):

$$P_w = 2,3(60n)^3 BD^3 10^{-7} = 0,05n^3 BD^3,$$

где n — частота вращения, c^{-1} ;

B — высота рабочего колеса, м;

D — диаметр рабочего колеса, м.

Формула верна для случаев, когда расход через лабиринт менее $0,8 \cdot 10^{-3}$ расхода в точке наибольшего значения КПД. Ширина полосы погрешности этой формулы $\pm 50\%$;

4) ковшовые турбины:

- с горизонтальной осью вращения (см. черт. 48):

$$P_w = 7(60n)^3 D^5 \left(\frac{B_a}{D}\right)^{1/4} \left(\frac{B_{\theta 0}}{D}\right)^{3/4} \left(\frac{B_{iu}}{D}\right)^{5/4} \left(\frac{R_{\theta 0}}{D}\right)^{7/4} \cdot 10^{-8} = 1,5 \cdot n^3 D^5 \left(\frac{B_a}{D}\right)^{1/4} \left(\frac{B_{\theta 0}}{D}\right)^{3/4} \left(\frac{B_{iu}}{D}\right)^{5/4} \left(\frac{R_{\theta 0}}{D}\right)^{7/4} \cdot 10^{-2},$$

где n — частота вращения, c^{-1} ;

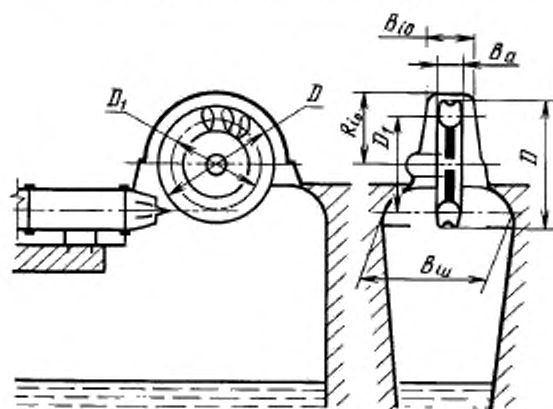
D — максимальный диаметр рабочего колеса;

B_a — ширина лопасти;

$B_{\theta 0}$ — ширина кожуха в верхней части;

B_{iu} — ширина кожуха в нижней части.

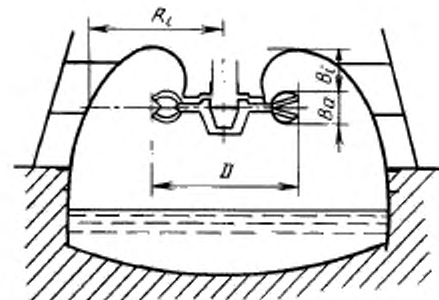
Кожух горизонтальной ковшовой турбины



Черт. 48

При нормальном расстоянии между рабочим колесом и уровнем воды в отводе влиянием этого уровня можно пренебречь;

Кожух вертикальной ковшовой турбины



Черт. 49

- с вертикальной осью вращения (см. черт. 49):

$$P_w = (60n)^3 D^5 \left(\frac{B_a}{D}\right)^{2/3} \left(\frac{B_i}{D}\right)^{4/3} \left(\frac{R_i}{D}\right) \cdot 10^{-7} =$$

$$= 0,22n^3 D^5 \left(\frac{B_a}{D}\right)^{2/3} \left(\frac{B_i}{D}\right)^{4/3} \left(\frac{R_i}{D}\right) \cdot 10^{-1}.$$

При нормальном расстоянии между рабочим колесом и уровнем воды в отводе влиянием этого уровня можно пренебречь. Ширина полосы погрешности этой формулы $\pm 50\%$.

1.3.4. Мощность, потребляемая различными насосами охлаждения, регулятором и т. п., которые приводятся в действие электродвигателями, определяют измерением электрической мощности, потребляемой этими двигателями. В более трудных случаях мощность, потребляемая насосами, может быть оценена измерением их расхода и удельной гидравличес-

кой энергии с учетом их полного КПД. Мощность, поглощаемая другими вспомогательными механизмами, в большинстве случаев оценивают ориентировочно.

2. Прямой метод определения мощности

2.1. Прямой метод измерения мощности на валу гидромашин заключается в измерении крутящего момента и частоты вращения и применяется, как правило, при испытаниях маломощных установок. Однако его применение может оказаться необходимым для гидромашин, не соединенных непосредственно с электрическими машинами.

Систематическая погрешность при соблюдении требуемых условий должна быть в пределах от $\pm 0,8\%$ до $\pm 1,3\%$.

2.2. Частоту вращения гидромашин необходимо измерять с точностью, указанной в приложении 6.

2.3. Для определения крутящего момента применяют тормозные устройства механического, гидравлического или электрического типов и торсионные динамометры.

2.3.1. Для определения момента посредством тормозного устройства необходимо точно измерить следующие величины:

- длину рычага тормоза;
- массу тарного груза на рычаге тормоза;
- силу на рычаге тормоза.

Потери мощности из-за наличия тормозного устройства не относятся к гидромашине и должны быть учтены. Если гидромашин имеет вертикальный вал, то тормоз подвешивают так, чтобы в валу не возникли дополнительные изгибающие напряжения. Жидкость, охлаждающая тормоз, не должна создавать паразитного реактивного крутящего момента.

2.3.2. Торсионный динамометр представляет собой участок длины вала, деформацию которого измеряют каким-либо (как правило, тензометрическим) методом. Динамометр должен быть градуирован до начала и по окончании испытаний в своем рабочем положении.

3. Определение потерь в подшипниках

3.1. Потери в подшипниках измеряют калориметрическим методом. При невозможности измерения потери вычисляют согласно пп. 3.2 и 3.3 настоящего приложения.

3.2. В процессе измерения потерь подпятник нагружают совместно гидравлическим осевым усилием и весом различных машин (гидравлической и электрической) и их валов.

Обычно масса вращающихся частей и гидравлическое осевое усилие сообщаются поставщиком. Гидравлическое осевое усилие определяют измерением осевого смещения опоры вала. Зависимость этого смещения от осевого усилия может быть определена расчетом и проверена приложением известного по значению усилия к подпятнику с последующим измерением смещения вала относительно фиксированной точки основания машины. Точность такого измерения должна быть в пределах $\pm 20\%$ приложенной известной нагрузки. У машин с вертикальным валом метод градуировки заключается в измерении осевого смещения вала, когда известный вес электрического ротора воспринимается подпятником.

В случае гидравлически уравновешенного подпятника гидравлическое осевое усилие может быть непосредственно измерено по давлению в уравновешивающих камерах. Измерение осевого усилия от давления воды позволяет оценить потери, относимые порознь на электрическую и гидравлическую машины.

В подпятниках, сегменты которых имеют наружный диаметр d_0 и внутренний диаметр d_1 , радиальную протяженность сегмента (b), м, рассчитывают по формуле

$$b = 0,5(d_0 - d_1),$$

а длину его средней линии (l), м, по окружности рассчитывают по формуле

$$l = \frac{0,8\pi(d_0 + d_1)}{2N},$$

где N — число сегментов.

Коэффициент трения (f) в этом случае рассчитывают по формуле

$$f = k \sqrt{\frac{\mu \cdot v_m}{\rho_w \cdot l}},$$

где k — постоянная, зависящая от формы сегмента, в первом приближении равная 3,5, но она может меняться от 2 до 4;

μ — динамическая вязкость масла, Па·с;

v_m — средняя скорость пяты, м·с⁻¹;

ρ_w — среднее удельное давление на подпятник, Па.

С. 62 ГОСТ 28842—90

При этом (p_m), Па, рассчитывают по формуле

$$p_m = \frac{T_k + T_p + T_l}{Nbl},$$

а V_m , м · с⁻¹, — по формуле

$$v_m = \frac{\pi n(d_0 + d_l)}{2},$$

где n — частота вращения, с⁻¹.

Потери на трение (P_{th}), кВт, рассчитывают по формуле

$$P_{th} = (T_k + T_p + T_l)v_m \cdot 10^{-3}.$$

3.3. Для расчета потерь в ненагруженных направляющих подшипниках (P_{gb}), кВт, применяют следующие формулы:

- для кольцевого подшипника:

$$P_{gb} = \frac{1,6\mu(60n)^2 d^3 l}{\delta} \cdot 10^{-5} = 58 \cdot \frac{\mu n^2 d^3 l}{\delta} \cdot 10^{-3},$$

где μ — динамическая вязкость масла, Па·с;

n — частота вращения, с⁻¹;

d — диаметр подшипника, м;

l — осевая длина подшипника, м;

δ — полный диаметральный зазор, м;

- для сегментного подшипника:

$$P_{gb} = k \cdot \frac{N\mu(60n)^2 d^2 lb}{\delta} \cdot 10^{-6} = k \cdot 3,6 \cdot \frac{N\mu n^2 d^2 lb}{\delta} \cdot 10^{-3},$$

где k — коэффициент, зависящий от формы сегментов (лежащий в пределах от 4 до 7,8);

N — число сегментов;

μ — динамическая вязкость масла, Па·с;

n — частота вращения, с⁻¹;

d — диаметр подшипника, м;

l — окружная длина сегмента ($l = \frac{0,8\pi d}{N}$), м;

b — осевая длина сегмента, м;

δ — полный диаметральный зазор, м.

ПРИЛОЖЕНИЕ 6
Рекомендуемое

ОПРЕДЕЛЕНИЕ ЧАСТОТЫ ВРАЩЕНИЯ

1. При определении мощности частоту вращения измеряют посредством градуированного тахометра или электронного счетчика. Измерение частоты вращения следует выполнять без какого-либо скольжения относительно вала гидромашин.

2. Измерение частоты вращения синхронной электрической машины, кроме способов, указанных в п. 1 настоящего приложения, допускается проводить пультным частотомером при следующих условиях:

- нагрузка системы должна быть неизменной;
- разрешающая способность частотомера должна быть 0,1 % частоты энергосистемы;
- частотомер должен быть поверен.

3. Частота вращения асинхронной электрической машины (n , с⁻¹), кроме способов, указанных в п. 1 настоящего приложения, может быть рассчитана по частоте энергосистемы и измеренному скольжению электрической машины по формуле

$$n = \frac{2}{i} \left(f - \frac{m}{\Delta t} \right),$$

где i — число полюсов электрической машины;

f — измеренная частота энергосистемы, Гц;

m — число изображений, сосчитанных стробоскопом, синхронным с сетью, за время Δt ;

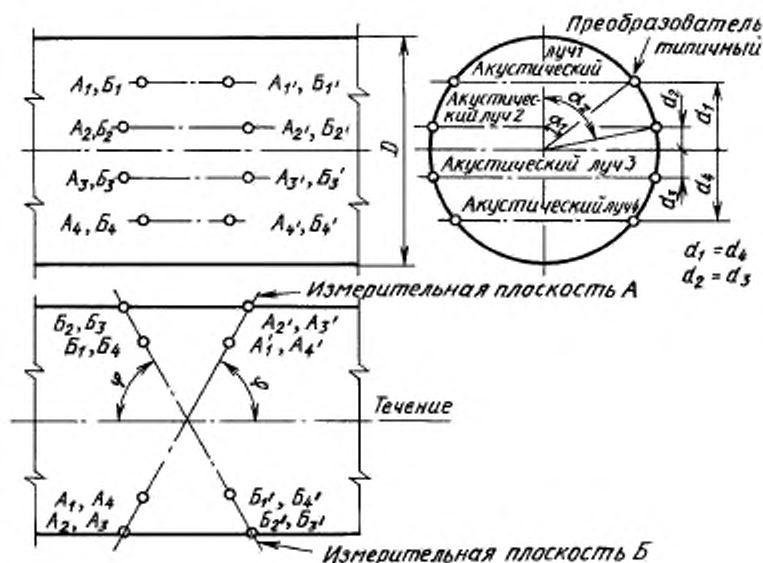
Δt — время измерений, с.

АКУСТИЧЕСКИЙ МЕТОД ИЗМЕРЕНИЯ РАСХОДА

1. Акустический метод измерения расхода при проведении приемочных испытаний применяют по договоренности между изготовителем и потребителем. Этот метод применяют также и при проведении индексных испытаний.

Акустический метод измерения расхода основан на векторном сложении скорости распространения акустической (обычно ультразвуковой) волны и скорости потока (см. черт. 51).

Расположение преобразователей в водоводе круглого сечения при акустическом методе измерения расхода



Черт. 50

Акустический импульс, посланный вверх по течению, распространяется с меньшей скоростью, чем импульс, посланный вниз по течению.

Измерение времени прохождения импульсов в двух направлениях позволяет определить среднее по длине акустического луча значение составляющей скорости, параллельной оси водовода (расходная скорость).

Акустическая система для измерения расхода включает в себя преобразователи* и электронное оборудование для управления процессом измерений, обработки результатов и индикации и (или) регистрации результатов. Система имеет также контрольную программу для проверки правильного функционирования оборудования и программы обработки.

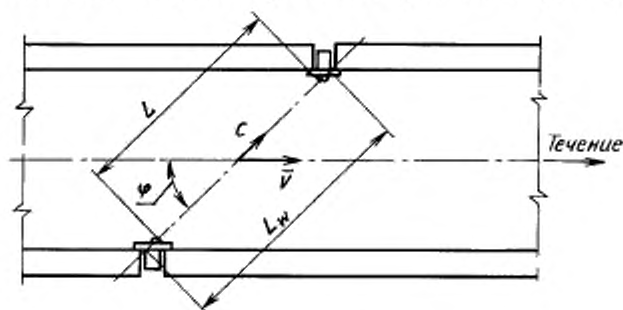
Для уменьшения систематической погрешности вследствие влияния поперечных составляющих скорости потока используют две группы акустических лучей, расположенные в двух плоскостях *A* и *B* (см. черт. 50).

Если акустический луч лежит в плоскости, проходящей через ось водовода круглого поперечного сечения с осесимметричным распределением скоростей, то измеренное среднее значение скорости принимают в качестве среднего значения скорости потока в водоводе.

Для учета реального распределения скоростей устанавливают несколько пар преобразователей (см. черт. 50).

* Преобразователь — узел акустического прибора, предназначенный для преобразования электрической энергии в механическую и наоборот.

Принципиальная схема измерения скорости воды с применением акустического метода



Черт. 51

В водоводах с прямоугольным поперечным сечением расход определяют интегрированием результатов измерения скоростей по ряду параллельных лучей.

2. Применяют два основных метода измерения времени прохождения. Первый заключается в прямом измерении времени прохождения сигналом расстояния между двумя преобразователями в прямом и обратном направлениях.

Во втором методе сигнал от передатчика, поступающий на приемник, инициирует посылку передатчиком нового сигнала в том же направлении. Измеряют разность частот серии таких импульсов, посылаемых по потоку и против.

3. Излучающий и принимающий преобразователи располагают таким образом, чтобы направление излучения сигналов составляло некоторый угол φ с осью водовода (см. черт. 51). Значения углов следует принимать от 45° до 75° .

Необходимо учитывать задержки прохождения импульса в электронных цепях и кабелях, а также время прохождения акустического импульса через неожиданные элементы акустического луча.

Время прохождения (t) акустического импульса через поток связано со скоростью потока при отсутствии поперечных течений уравнением

$$t = \frac{L}{c + \varepsilon \bar{v} \cos \varphi},$$

где L — расстояние, проходимое импульсом в водной среде;

c — скорость звука в воде;

\bar{v} — расходная скорость;

ε — плюс 1 — для сигналов, идущих вниз по потоку, и минус 1 — для сигналов, идущих вверх по потоку.

Расходную скорость (\bar{v}) рассчитывают по формуле

$$\bar{v} = \frac{L}{2 \cos \varphi} \left(\frac{1}{t_d} - \frac{1}{t_u} \right) = \frac{L}{2 \cos \varphi} (f_d - f_u),$$

где t_d и t_u или f_d и f_u — время или частоты прохождения акустического импульса вниз и вверх по потоку соответственно.

Значения расхода (Q) рассчитывают по формуле

$$Q = k \frac{D}{2} \sum_{i=1}^n w_i \bar{v}_i \cdot L_{w_i} \cdot \sin \varphi,$$

где k — коэффициент поправки на метод интегрирования и форму водовода;

D — диаметр сечения (высота — для прямоугольного сечения);

n — число пар преобразователей, расположенных в одной наклонной измерительной плоскости A или B (черт. 50);

w_i — весовые коэффициенты числового интегрирования;

L_{w_i} — расстояние от стенки до стенки водовода по направлению акустического луча i , при этом

$L_{w_i} \cdot \sin \varphi = D \sin \alpha_i$ — для круглых сечений;

$L_{w_i} \cdot \sin \varphi = B$ — для прямоугольных сечений,

где B — ширина сечения.

Распределение лучей по высоте водовода, весовые и поправочные коэффициенты интегрирования Гаусса-Лежандра и Гаусса-Якоби приведены в табл. 6.

Таблица 6

Коэффициент	Значение коэффициента			
	Метод Гаусса-Лежандра		Метод Гаусса-Якоби	
	Лучи 1 и 4	Лучи 2 и 3	Лучи 1 и 4	Лучи 2 и 3
$d/0,5D$	$\pm 0,861136$	$\pm 0,339981$	$\pm 0,809017$	$\pm 0,309017$
w	0,347855	0,652145	0,369317	0,597667
k	круглое сечение	0,994		1,000
	прямоугольное сечение	1,000		1,034

Обозначение: d — расстояние, определяемое по черт. 50.

5. Разметка мест установки преобразователей и определение фактических размеров, необходимых для расчета расхода, должны быть выполнены с необходимой точностью. Погрешности определения расхода должны быть учтены при анализе ошибок.

Размер D определяют как среднеарифметическое значение пяти измерений (см. черт. 52).

Место установки преобразователей должно отстоять от источника искажения на 10 диаметров вверх по потоку и на 3 диаметра вниз по течению.

Измерение расхода с использованием одного луча не допускается.

Проверка акустического расходомера включает в себя следующее:

- контроль за прохождением акустических импульсов с демонстрацией на осциллографе;
- контроль программ и введенных постоянных коэффициентов;
- сравнение вычисленных значений скоростей звука (определяемых как отношение длины акустического луча ко времени прохождения сигнала) при нулевом расходе со справочными значениями, приведенными к температуре воды во время опыта;
- отдельные измерения скорости потока по каждому лучу.

6. Длина пути импульса должна быть достаточно большой, чтобы можно было обеспечить требуемую точность измерения. Скорость потока должна быть не менее 1,5 м/с.

7. Источниками общей инструментальной погрешности обычно являются:

- 1) неточности измерения геометрических размеров L и L_w , φ , d и D ;
- 2) неточности измерения времени и разрешающая способность по времени;
- 3) неточности измерения времени прохождения нежидкостных участков акустических путей;
- 4) расчетная погрешность.

Эти погрешности оценивают значением, не выходящим за пределы $\pm 0,5\%$.

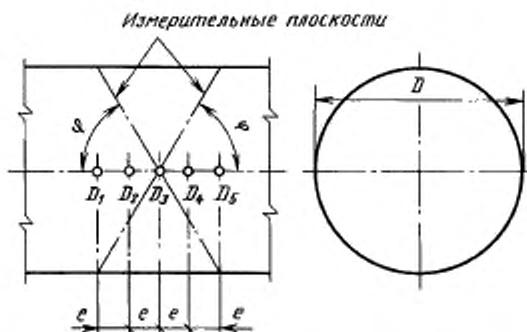
При определении систематической погрешности необходимо учитывать:

- 1) погрешность, связанную с искажением потока в зоне преобразователей;
- 2) существование поперечных составляющих потока;
- 3) искажение профиля;
- 4) вариации скорости звука в пространстве.

К источникам случайной погрешности относят флуктуации расхода, скорости течения воды и скорости звука во времени.

При установке преобразователей в двух наклонных плоскостях систематическая погрешность, как и в случае турбинного расходомера, должна быть в пределах от $\pm 1\%$ до $\pm 2\%$.

Схема расположения сечений для измерения диаметра



Черт. 52

ИСКЛЮЧЕНИЕ ГРУБЫХ ОШИБОК

1. В ряду измерений одной и той же величины встречаются результаты, далеко отстоящие от остальных результатов. Для проверки возможных промахов рекомендуется T -статистика Груббса.

2. Пусть y_1 — значение наблюдаемой величины y , наиболее удаленное от \bar{y} , среднеарифметического значения всех наблюдений в группе, а s — оценка стандартного отклонения всех наблюдений в группе. Тогда, если значение величины без учета знака

$$T = \frac{|y_1 - \bar{y}|}{s}$$

превышает критическое значение, данное в табл. 7, то y_1 следует отбросить, особенно если есть причина подозревать грубую ошибку. После удаления выброса необходимо снова вычислить \bar{y} и s для оставшихся наблюдений. Можно последовательно повторять тест для проверки других возможных выбросов, но полезность процедуры проверки уменьшается после каждого удаления. В табл. 7 приведены максимальные допустимые значения величины T при доверительной вероятности 95 %. При этом появление промахов как положительного, так и отрицательного значения величины считают равновероятным.

Таблица 7

Максимальные допустимые значения параметра Груббса T (при доверительной вероятности 95 %) для n наблюдений

n	T_{\max}	n	T_{\max}	n	T_{\max}
3	1,15	11	2,36	19	2,68
4	1,48	12	2,41	20	2,71
5	1,71	13	2,46	21	2,73
6	1,89	14	2,51	22	2,76
7	2,02	15	2,55	23	2,78
8	2,13	16	2,59	24	2,80
9	2,21	17	2,62	25	2,82
10	2,29	18	2,65		

3. Все важные характеристики, такие как Q , E , P , η , проверяют на промахи.

При испытании за пределами рабочей зоны должны быть исследованы отклонения $d_i = y_i - \bar{y}_i$ (см. приложение 10).

ОЦЕНКА СЛУЧАЙНЫХ ПОГРЕШНОСТЕЙ ИЗМЕРЕНИЙ

1. Повторные измерения в одном опыте показывают различные результаты, но их среднее значение представляет собой лучшую оценку истинного значения, чем любое отдельно взятое измерение. Точность среднего значения зависит от числа измерений и от их индивидуальных отклонений от среднего (разброса).

Когда ошибка, связанная с измерением, является чисто случайной, можно статистически вычислить погрешность измерения переменной. Для этого необходимо вычислить стандартное отклонение при доверительной вероятности 95 %.

2. Стандартное отклонение σ любой измеренной величины, как правило, не бывает точно известно, обычно в расчетах используют оценку s , основанную на ограниченном числе наблюдений.

Если ошибка измерения величины y_i есть величина случайная, то при n выполненных независимых измерениях оценку s_y распределения результатов рассчитывают по формуле

$$s_y = \left[\frac{\sum_{i=1}^n (y_i - \bar{y})^2}{n-1} \right]^{0,5}$$

где \bar{y} — среднесрифметическое значение величины y при n измерениях;

y_i — значение величины y при i -м измерении;

n — общее количество измерений.

Принято считать $s_y = \sigma_y$, а дисперсия случайной величины s_y^2 — квадрат стандартного отклонения.

Для уменьшения случайной ошибки результата измерений выполняют большое число измерений и используют их среднесрифметическое значение. Стандартное отклонение среднего рассчитывают по формуле

$$s_{\bar{y}} = \frac{s_y}{\sqrt{n}}$$

3. Если истинное значение стандартного отклонения σ_y известно (когда n стремится к бесконечности, s_y стремится к σ_y), то значение погрешности измерения для принятой доверительной вероятности может быть определено по табл. 8.

Например, следует ожидать, что в интервале от $\bar{y} + 1,96 \sigma_y$ до $\bar{y} - 1,96 \sigma_y$ будет содержаться 95 % результатов. При ограниченном числе измерений для определения интервала погрешности для данной доверительной вероятности следует пользоваться « t -распределением» Стьюдента.

Погрешность при уровне доверительной вероятности 95 % может быть найдена следующим образом: если n — число измерений, то число степеней свободы принимают равным $(n - 1)$; из табл. 9 берут величину t для соответствующего числа степеней свободы.

П р и м е ч а н и е. Для значений v , не указанных в табл. 9, значение t может быть рассчитано по формуле

$$t = 1,96 + 2,36/v + 3,2/v^2 + 5,2/v^{3,84}$$

вычисляют оценку s_y распределения измерений параметра y , как указано в п. 2 настоящего приложения.

Интервал, внутри которого любое значение должно находиться с доверительной вероятностью 95 %, будет $\bar{y} \pm ts_y$.

Диапазон значений, внутри которого с доверительной вероятностью 95 % должно находиться истинное значение измеряемого параметра, т. е. полосы погрешности, будет следующим:

$$\bar{y} \pm ts_y/\sqrt{n} = \bar{y} \pm ts_{\bar{y}}$$

Коэффициент Стьюдента при доверительной вероятности 95 %

Число степеней свободы $v = n - 1$	Коэффициент Стьюдента t	t/\sqrt{n}	Число степеней свободы $v = n - 1$	Коэффициент Стьюдента t	t/\sqrt{n}
1	12,706	8,984	3	3,182	1,591
2	4,303	2,484	4	2,776	1,241

Таблица 9

Таблица 8

Погрешность измерения	
Доверительная вероятность	Погрешность
0,50	$\pm 0,674$
0,66	$\pm 0,954$
0,95	$\pm 1,960$
0,99	$\pm 2,576$

Число степеней свободы $\nu = n - 1$	Коэффициент Стьюдента t	t/\sqrt{n}	Число степеней свободы $\nu = n - 1$	Коэффициент Стьюдента t	t/\sqrt{n}
5	2,571	1,050	13	2,160	0,577
6	2,447	0,925	14	2,145	0,554
7	2,365	0,836	15	2,131	0,533
8	2,306	0,769	20	2,086	0,455
9	2,262	0,715	30	2,042	0,367
10	2,228	0,672	60	2,000	0,256
11	2,201	0,635	Бесконечность	1,960	0,000
12	2,179	0,604			

4. Если установлен интервал случайной погрешности величины \bar{y} от $\bar{y} + e_{r \max}$ до $\bar{y} - e_{r \max}$, то значение $e_r = t_{\alpha} s_y / \sqrt{n}$ не должно быть больше $e_{r \max}$ или оценка стандартного отклонения s_y при доверительной вероятности 95 % не должна быть больше $s_{y \max} = e_{r \max} \sqrt{n} / t$.

Пример вычисления оценки стандартного отклонения и погрешности для восьми измерений приведен в табл. 10.

Таблица 10

Измеренные значения y_i	$\bar{y} - y_i$	$(\bar{y} - y_i)^2$
92,8	-0,3	0,09
92,1	+0,4	0,16
92,6	-0,1	0,01
92,3	+0,2	0,04
92,7	-0,2	0,04
92,8	-0,3	0,09
92,5	0	0
92,2	+0,3	0,09

$$\bar{y} = \frac{1}{n} \sum_{i=1}^n y_i = 92,5 \quad \sum_{i=1}^n (\bar{y} - y_i)^2 = 0,52.$$

Оценка стандартного отклонения измерений:

$$s_y = \sqrt{\frac{\sum (\bar{y} - y_i)^2}{n - 1}} = \sqrt{\frac{0,52}{8 - 1}} = 0,273.$$

Случайная погрешность определения среднего значения с доверительной вероятностью 95 %:

$$l_y = \pm t_{\alpha} s_y / \sqrt{n} = \pm 0,273 \cdot 0,836 = \pm 0,228.$$

ОЦЕНКА СЛУЧАЙНЫХ ПОГРЕШНОСТЕЙ И АНАЛИЗ РЕЗУЛЬТАТОВ ИСПЫТАНИЙ

1. Если каждое измерение проводят один раз, то результаты измерений, как правило, отклоняются от гладкой кривой, проведенной через них. Обычно такая сглаженная кривая является наилучшей оценкой. Точность сглаживания зависит от числа точек и от их индивидуальных отклонений от кривой.

При ограниченном числе опытов, особенно когда ни один из них не повторяется, сложная кривая, проходящая через каждую из опытных точек, на самом деле может быть худшей оценкой истинной средней кривой, чем более простое математическое выражение, относительно которого опытные точки рассеяны.

Группы точек часто образуют кривые, имеющие перегибы, разрывы или иные особенности, которые не могут быть легко или корректно описаны математическими методами. На таких участках следует увеличить получаемое число опытных точек. Участки кривой с каждой стороны перегиба или разрыва должны быть обработаны отдельно, а куски полученной гладкой кривой должны быть соединены плавной линией.

Всю точку, далеко отстоящую от кривой, необходимо проверить по методике приложения 8.

2. Для получения гладкой приближенной кривой рекомендуется применение метода наименьших квадратов, который обеспечивает равенство нулю суммы отклонений отдельных точек от гладкой кривой и минимальную сумму квадратов этих отклонений.

В этом методе предполагается, что независимая переменная x свободна от ошибок, а все ошибки отнесены к зависимой переменной y .

Допустим, что есть n различных значений y_j измеряемой величины y , соответствующих значениям x_j другой величины x . Каждому значению x_j будет соответствовать одно значение y_j на сглаженной кривой и одна разность между опытным значением y_j и рассчитанным \hat{y}_j по уравнению кривой. Разность $d_j = y_j - \hat{y}_j$ называется отклонением (или остатком).

Наилучшей моделью характеристических кривых насоса или турбины обычно является парабола $\hat{y} = a_0 + a_1x + a_2x^2$, сглаживающая n опытных значений функции $y(x)$. Коэффициенты a_0, a_1, a_2 должны быть выбраны так, чтобы сумма S квадратов отклонений была минимальной

$$S = \sum_{i=1}^n d_i^2 = \sum_{i=1}^n (y_i - a_0 - a_1x_i - a_2x_i^2)^2.$$

Постоянные коэффициенты определяют из решения системы трех уравнений, получаемых приравнением нулю трех частных производных от S по a_0, a_1 и a_2 .

$$\sum y_i = a_0n + a_1\sum x_i + a_2\sum x_i^2$$

$$\sum x_i y_i = a_0\sum x_i + a_1\sum x_i^2 + a_2\sum x_i^3$$

$$\sum x_i^2 y_i = a_0\sum x_i^2 + a_1\sum x_i^3 + a_2\sum x_i^4.$$

Для облегчения точного вычисления иногда возможна замена опытных значений x_i выражением $(x_i + c)$ или c/x_i , где c — любая подходящая постоянная.

3. При наличии сглаженной модели оценку стандартного отклонения опытных значений от этой кривой (S_y) рассчитывают по формуле

$$S_y = \sqrt{\frac{\sum (y_i - \hat{y}_i)^2}{n - m - 1}} = \sqrt{\frac{\sum d_i^2}{n - m - 1}},$$

где n — число опытов;

m — степень полинома.

Оценка S_y стандартного отклонения σ зависит от типа кривой, выбранной для сглаживания опытных точек. Например, если прямая линия использована для сглаживания данных, которые лучше могли бы быть представлены параболой, то отклонения от прямой линии дали бы несостоятельную оценку σ . Степень приближения оценки S_y к действительному стандартному отклонению σ зависит от выбора наиболее подходящей кривой для сглаживания опытных точек.

При определении полосы случайной погрешности для кривой наилучшего приближения, когда применен метод А (см. п. 3.3 настоящего стандарта), интервал значений, внутри которого с 95 %-ной доверительной

вероятностью ожидается истинное значение величины y_i принимают равным $\hat{y}_i \pm t = \frac{S_y}{\sqrt{n}}$, причем значение t берут из табл. 9 для $v = (n - m - 1)$.

Пример. Определение параболы наилучшего приближения для группы из 15 опытов (см. табл. 11).

Таблица 11

Числовой пример построения параболы для аппроксимации опытных данных

Номер опыта n	x	y	\hat{y}	$d = (y - \hat{y})$
1	55,65	87,97	88,507	-0,537
2	61,47	91,62	92,396	0,224
3	66,67	92,37	92,208	0,162
4	72,19	91,02	91,243	-0,223
5	76,99	89,14	88,874	0,266
6	79,68	87,270	86,924	0,346
7	74,24	90,05	90,405	0,355
8	69,39	91,90	91,968	-0,068
9	61,40	91,67	91,374	0,296
10	74,43	89,87	90,314	-0,444
11	58,83	90,44	90,345	0,095
12	64,06	91,78	92,010	-0,23
13	64,11	91,93	92,017	-0,087
14	66,33	92,15	92,206	-0,0056
15	61,77	92,10	91,789	0,611

$$n = 15$$

$$\Sigma y = 1361,28;$$

$$\Sigma x = 1007,21;$$

$$\Sigma xy = 91347,80;$$

$$\Sigma x^2 = 4684000;$$

$$\Sigma x^2 y = 0,000;$$

$$\Sigma x^3 = 68664,40;$$

$$\Sigma d = 6192583;$$

$$\Sigma x^4 = 324317943;$$

$$\Sigma d^2 = 1,467$$

$$S_y = \sqrt{\Sigma d^2 / (n - m - 1)} = \sqrt{1,467 / (15 - 2 - 1)} = 0,35$$

После решения системы трех уравнений, приведенной в п. 2 настоящего приложения, уравнение параболы наилучшего приближения примет вид:

$$y = -44,757 + 4,1132x - 0,030881x^2.$$

Затем из этого уравнения получают рассчитанные значения \hat{y}_i и отклонения d_i . Равенство нулю суммы отклонений Σd_i указывает на правильность сглаживания кривой относительно опытных данных. Случайное стандартное отклонение S_y для одной из измеренных величин y_i равно 0,35.

Интервал значений случайной погрешности для данной кривой:

$$\pm \frac{t S_y}{\sqrt{n}} = \pm 2,179 \cdot \frac{0,35}{\sqrt{15}} = \pm 0,197.$$

ОБРАБОТКА РЕЗУЛЬТАТОВ НАБЛЮДЕНИЙ И ОФОРМЛЕНИЕ РЕЗУЛЬТАТОВ ИСПЫТАНИЙ, ПРОВЕДЕННЫХ НА ПЕРЕХОДНЫХ РЕЖИМАХ

1. Если при проведении испытаний соблюдают условия $E = (0,69, \dots, 1,1)E_{sp}$ (при определении заброса давления) и $P = (0,9, \dots, 1,1)P_{sp}$ (при определении заброса частоты вращения) и при этом время закрытия превышает время пробега волны давления в напорном трубопроводе в 1,5 раза или более, то результаты измерений могут быть приведены к заданным условиям по формулам:

$$\Delta p_{sp} \approx \frac{\Delta p}{K_E^{0,5}} \quad \text{и} \quad \Delta n_{sp} \approx \Delta n \cdot \frac{K_E^{1,5}}{K_P^2},$$

$$\text{где } K_E = \frac{E}{E_{sp}};$$

$$K_P = \frac{P}{P_{sp}};$$

$$\Delta p = p_w - p_f;$$

$$\Delta n = n_w - n_f;$$

так как при установившемся режиме в узком диапазоне расход Q пропорционален P/E и $Q\sqrt{E}$, а время закрытия T_s пропорционально открытию направляющего аппарата. Изменение давления Δp пропорционально Q/T_s и изменение частоты вращения Δn пропорционально pT_s (см. черт. 2, 5, 6).

2. Требования технического задания считают выполненными, если с учетом погрешностей опытные значения, полученные при наихудших условиях или приведенные к этим условиям, находятся в установленных пределах.

ОБРАБОТКА РЕЗУЛЬТАТОВ НАБЛЮДЕНИЙ И ОФОРМЛЕНИЕ РЕЗУЛЬТАТОВ ИСПЫТАНИЙ, ПРОВЕДЕННЫХ НА УСТАНОВИВШИХСЯ РЕЖИМАХ

1. Обработка результатов наблюдений

1.1. Для каждой измеряемой величины вычисляют среднеарифметическое значение результатов наблюдений. Опытные значения КПД определяют расчетным путем по результатам совместных измерений величин n , Q , P , E , определяют значения показателей энергетических характеристик.

1.2. Результаты испытаний, как правило, должны быть представлены в виде графических зависимостей:

- для регулируемых турбин — η от $P_{E_{sp}}$, n_{sp} или от $Q_{E_{sp}}$, n_{sp} ; $P_{n_{sp}}$ от $E_{n_{sp}}$;

- для нерегулируемых турбин — $Q_{n_{sp}}$, $P_{n_{sp}}$ и η от $E_{n_{sp}}$;

- для насосов — Q , P и η от $E_{n_{sp}}$.

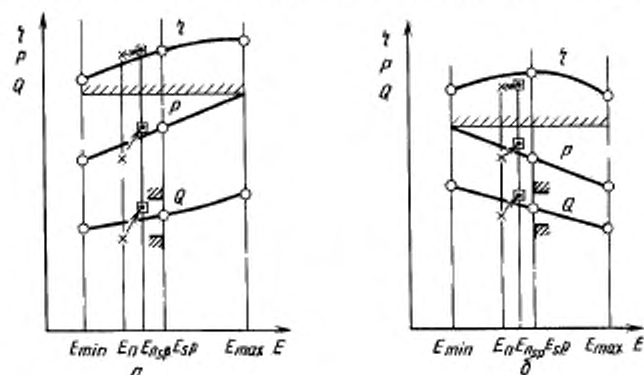
1.3. Если испытания проводят при значениях E_n и (или) n , отличающихся от заданных в техническом задании E_{sp} и n_{sp} , то результаты измерений должны быть приведены по законам подобия к заданным условиям по формулам, указанным в пп. 1.3.1 и 1.3.2.

1.3.1. Для нерегулируемой турбины и насоса, если $n \neq n_{sp}$, применяют формулы:

$$Q_{n_{sp}} = Q_n n_{sp}/n; \quad E_{n_{sp}} = E_n (n_{sp}/n)^2;$$

$$P_{n_{sp}} = P_n (n_{sp}/n)^3; \quad \eta_{n_{sp}} = \eta_n$$

Результат приведения иллюстрирует черт. 53.

Сравнение результатов испытаний с требованиями технического задания при $n_{sp} = \text{const}$ 

а — нерегулируемая турбина; б — насос; х — результат измерения;
• — результат преобразования

Черт. 53

1.3.2. Для регулируемой турбины, если $n \neq n_{sp}$ и $E_a \neq E_{sp}$, возможны случаи:

1) соблюдается условие

$$n/\sqrt{E} = (0,99 \div 1,01) \cdot (n_{sp}/\sqrt{E_{sp}}),$$

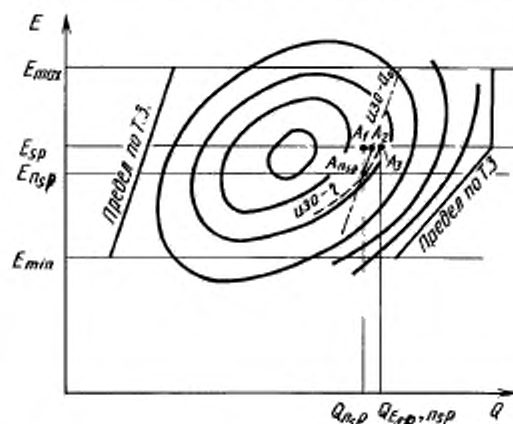
тогда искомые значения расхода, мощности и КПД рассчитывают по формулам:

$$Q_{E_{sp}} = Q_E \cdot (E_{sp}/E)^{1/2}; \quad P_{E_{sp}} = P_E \cdot (E_{sp}/E)^{3/2};$$

$$\eta_{E_{sp}, n_{sp}} = \eta_E \cdot n^2$$

2) не соблюдается условие, указанное в перечислении 1). В этом случае необходимо ввести поправку на значение КПД.

Для определения поправки используют универсальную характеристику (см. черт. 54).

Сравнение результатов испытаний регулируемой турбины с требованиями технического задания при $n_{sp} = \text{const}$ 

$A_{n_{sp}} - A_1$ для $Q = \text{const}$; $A_{E_{sp}} - A_2$ для $a_0 = \text{const}$; $A_{\eta_{sp}} - A_3$ для $\eta = \text{const}$; $\text{изо-}a_0$ — линии равных открытий Н-А;
 $\text{изо-}\eta$ — линии равных КПД

Черт. 54

Вначале результаты измерений расхода, мощности и удельной энергии приводят к n_{sp} (точка $A_{n_{sp}}$ на черт. 54) согласно п. 1.3.1. Полученные таким образом значения расхода и мощности приводят к E_{sp} по п. 1.3.2, перечисление 1), а КПД рассчитывают по формуле

$$\eta_{E_{sp}}, n_{sp} = \eta_{E, n} + \Delta\eta,$$

где $\eta_{E, n}$ — опытное значение КПД;

$\Delta\eta$ — разность между значениями КПД в точке A_1 (или A_2 , или A_3) и в $A_{n_{sp}}$ согласно универсальной характеристике.

2. Погрешности измерений

2.1. Погрешность результата измерения — отклонение результата измерения от действительного значения измеряемой величины.

2.2. Существует три типа погрешности:

- грубые ошибки или промахи;
- случайные погрешности;
- систематические погрешности.

2.2.1. К грубым ошибкам следует отнести ошибки наблюдателя или сбои прибора, делающие измерение неверным (например неправильная запись данных или наличие воздушных полостей в трубках, присоединяющих манометр). Результат такого измерения исключают из рассмотрения. Там, где ошибка не настолько велика, чтобы считать измерение явно недостоверным, следует применять статистические методы обнаружения грубых погрешностей. Для идентификации возможного промаха рекомендуется применять критерий Груббса (см. приложение 8).

2.2.2. Случайная погрешность (f_s) — составляющая погрешности измерения, изменяющаяся случайным образом при повторных измерениях одной и той же величины.

В программе и методике испытаний устанавливают приемлемый доверительный интервал случайной погрешности с доверительной вероятностью 95 %.

Статистические методы оценки случайной погрешности приведены в приложениях 9 и 10.

2.2.3. Систематическая погрешность (f_s) — составляющая погрешности измерений, остающаяся постоянной или закономерно изменяющейся при повторных измерениях одной и той же величины.

Значение систематической погрешности зависит от условий испытаний, выбора метода и средств измерений.

Систематическую погрешность (f_s) косвенно измеряемой величины определяют как квадратный корень из суммы квадратов систематических погрешностей исходных величин. Например, систематическую погрешность КПД (f_{η}), определяют по систематическим погрешностям расхода (f_Q), удельной гидравлической энергии (f_E), и мощности (f_P), по формуле

$$(f_{\eta})_s = \pm \sqrt{(f_Q)_s^2 + (f_E)_s^2 + (f_P)_s^2}.$$

В программе и методике испытаний устанавливают приемлемый интервал систематической погрешности в пределах значений величин, приведенных в приложении 16.

2.3. Суммарная погрешность результата измерения (f_j) — среднеквадратическая погрешность результата измерений, состоящая из случайных и неисключенных систематических погрешностей, рассчитываемая по формуле

$$f_j = \pm \sqrt{f_s^2 + f_{\eta}^2}.$$

3. Оформление результатов испытания

3.1. Способ представления результатов испытаний устанавливают в методике испытаний.

3.2. Каждую опытную точку следует представлять как эллипс, в качестве осей координат которого приняты суммарные погрешности двух величин. Все точки внутри этого эллипса равнодостоверны.

Результаты испытаний представляют в виде полосы, заключенной между верхней и нижней огибающими этих эллипсов (см. приложение 10). Все точки внутри этой полосы равнодостоверны.

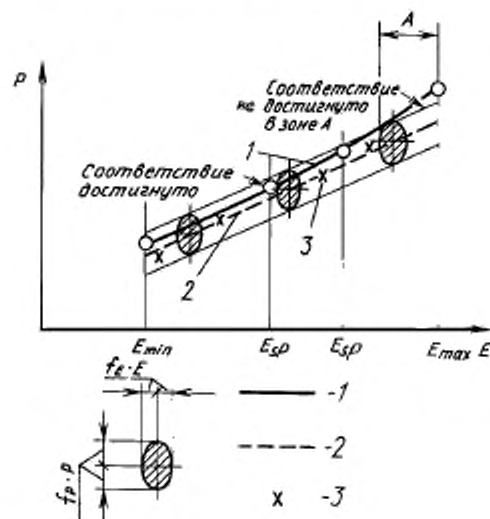
4. Сравнение результатов испытаний с требованиями технического задания

4.1. Для определения степени соответствия результаты испытаний сравнивают с требованиями технического задания (значение или полоса значений).

4.2. Различные возможные варианты соответствия приведены на черт. 55—57 (для мощности), на черт. 58—60 (для расхода*), на черт. 50, 51, 61—64 — для КПД).

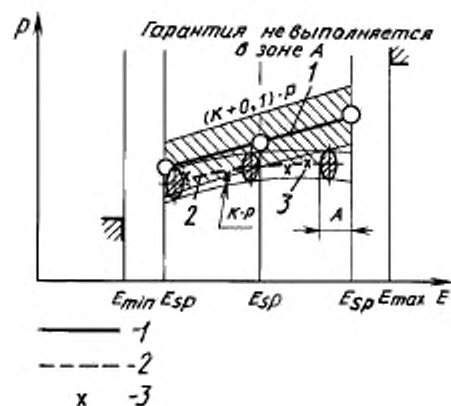
* Гарантированный расход должен быть приведен к атмосферному давлению.

Сравнение результатов измерения мощности регулируемой турбины ($n = n_{sp} = \text{const}$) с требованиями технического задания



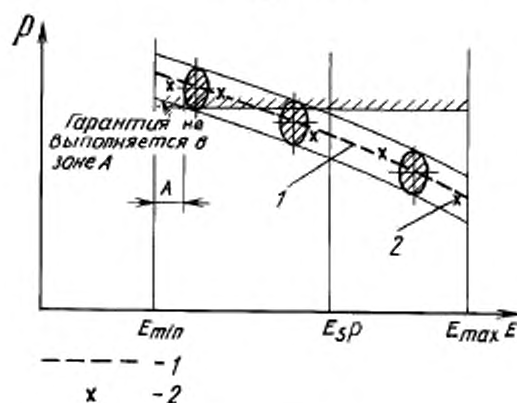
Черт. 55

Сравнение результатов измерения мощности нерегулируемой турбины с требованиями технического задания ($n = n_{sp} = \text{const}$)



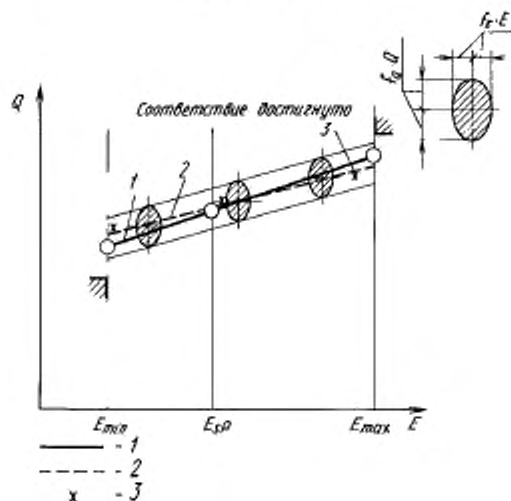
Черт. 56

Сравнение результатов измерений мощности насоса с требованиями технического задания ($n = n_{sp} = \text{const}$)



Черт. 57

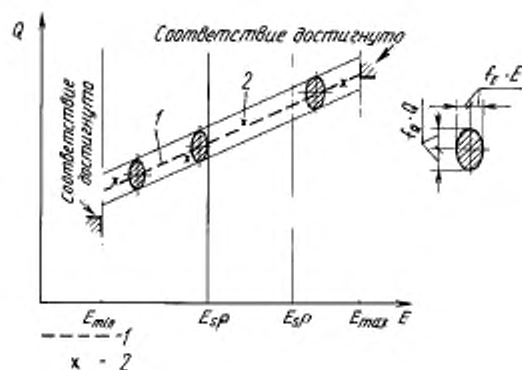
Сравнение результатов измерения расхода регулируемой турбины с требованиями технического задания ($n = n_{sp} = \text{const}$)



1 — кривая по требованиям технического задания;
2 — кривая по результатам измерений; 3 — результат измерений

Черт. 58

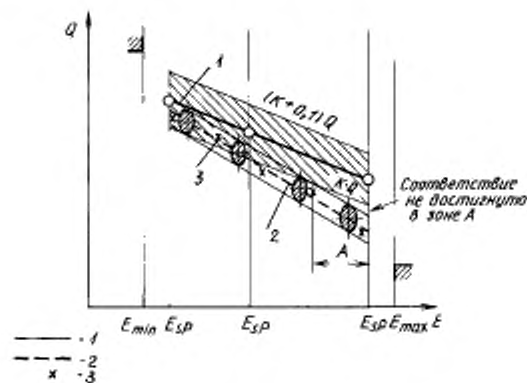
Сравнение результатов измерения расхода нерегулируемой турбины с требованиями технического задания ($n = n_{sp} = \text{const}$)



1 — кривая по результатам измерений;
2 — результат измерений

Черт. 59

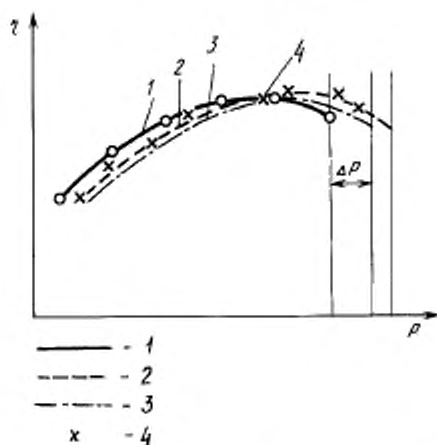
Сравнение результатов измерения расхода насоса с требованиями технического задания ($n = n_{sp} = \text{const}$)



1 — кривая расхода по требованиям технического задания;
2 — кривая по результатам измерений; 3 — результат измерений

Черт. 60

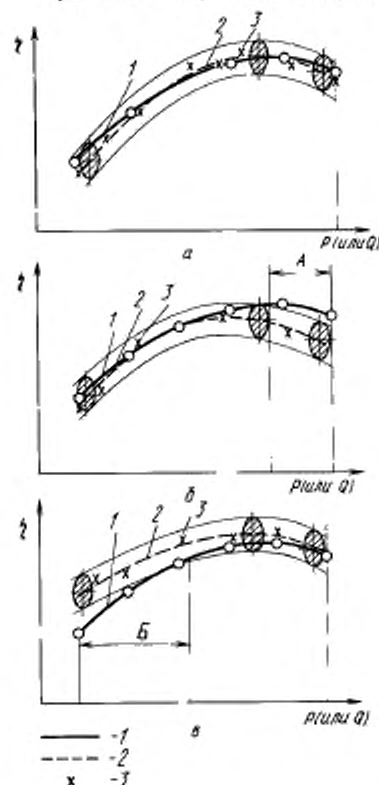
Определение среднего КПД (регулируемая турбина;
 $n = n_{sp} = \text{const}$; $E = E_{cp} = \text{const}$)



1 — кривая по требованиям технического задания; 2 — кривая по результатам измерений; 3 — кривая по измененным техническим требованиям; 4 — результат измерений

Черт. 61

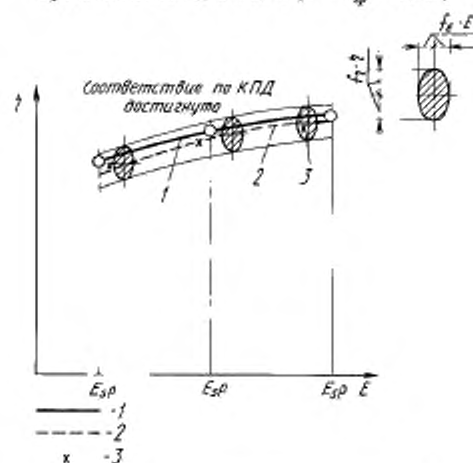
Сравнение полученных значений КПД регулируемой турбины с требованиями технического задания в установленном диапазоне мощностей или расходов ($n = n_{sp} = \text{const}$; $E = E_{sp} = \text{const}$)



а — соответствие по КПД достигнуто; б — соответствие по КПД не достигнуто в зоне А; в — соответствие по КПД не достигнуто в зоне Б.
 1 — кривая по требованиям технического задания;
 2 — кривая по результатам измерений; 3 — результат измерений

Черт. 62

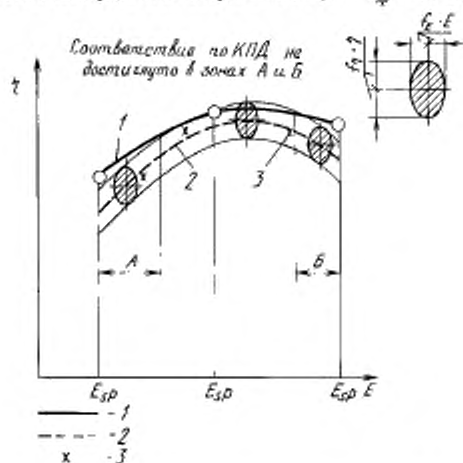
Сравнение полученных значений КПД нерегулируемой турбины с требованиями технического задания в установленном диапазоне ($n = n_{sp} = \text{const}$)



1 — кривая по требованиям технического задания; 2 — кривая по результатам измерений; 3 — результат измерений

Черт. 63

Сравнение полученных значений КПД насоса с требованиями технического задания в установленном диапазоне удельной энергии воды ($n = n_{sp} = \text{const}$)



1 — кривая по требованиям технического задания; 2 — кривая по результатам измерений; 3 — результат измерений

Черт. 64

4.3. Коэффициент полезного действия

4.3.1. Полосу опытных значений КПД регулируемой турбины наносят на диаграмму в зависимости от мощности турбины P или расхода Q , приведенных к E_{sp} и n_{sp} .

Если опытное значение мощности или расхода превышает установленные в техническом задании значения P_{sp} или Q_{sp} , то для определения опытного средневзвешенного или среднеарифметического значения КПД изготовитель может назначить новое значение P_{sp} или Q_{sp} , которое может превышать установленное в техническом задании не более чем на 10 %. Все ограничения, установленные в техническом задании, распространяются на новое значение P_{sp} или Q_{sp} . Установленные в техническом задании значения КПД должны быть отнесены к новому значению мощности или расхода. Все остальные показатели (максимальный мгновенный заброс частоты вращения, максимальное и минимальное мгновенное давление, кавитационная эрозия и т. п.) также должны быть отнесены к новому значению мощности или расхода. Гарантированное значение мощности или расхода при других E должно быть увеличено в той же пропорции, при этом не допускается превышение предельной мощности электрической машины.

ПРИЛОЖЕНИЕ 13
Справочное

ФИЗИЧЕСКИЕ ДАННЫЕ

1. Необходимые характеристики воды, воздуха и т. п. приведены в табл. 12—17.

Таблица 12

Ускорение силы тяжести g , м·с⁻², как функция географической широты и высоты над уровнем моря

Широта φ	Высота над средним уровнем моря z , м				
	0	1000	2000	3000	4000
0°	9,780	9,777	9,774	9,771	9,768
10°	9,782	9,779	9,776	9,773	9,770
20°	9,786	9,783	9,780	9,777	9,774
30°	9,793	9,790	9,787	9,784	9,781
40°	9,802	9,799	9,796	9,792	9,789
50°	9,811	9,808	9,804	9,801	9,798
60°	9,819	9,816	9,813	9,810	9,807
70°	9,826	9,823	9,820	9,817	9,814

Примечание. Вместо значений g , приведенных в таблице, может быть использовано значение g , рассчитанное по формуле

$$g = 9,7803(1 + 0,0053 \sin^2 \varphi) - 3 \cdot 10^{-6} z.$$

Международное стандартное значение g равно 9,80665 м·с⁻².

Таблица 13

Плотность воды

Температура, °С	ρ , кг м ⁻³							
	При избыточном давлении $p \cdot 10^{-5}$, Па							
	0	10	20	30	40	50	60	70
0	0,9998	1,0003	1,0008	1,0013	1,0018	1,0023	1,0028	1,0033
1	0,9998	1,0004	1,0009	1,0014	1,0019	1,0024	1,0029	1,0034
2	0,9999	1,0004	1,0009	1,0014	1,0019	1,0024	1,0029	1,0034
3	0,9999	1,0004	1,0009	1,0014	1,0019	1,0024	1,0029	1,0034

Температура, °С	$\rho, \text{кг}\cdot\text{м}^{-3}$							
	При избыточном давлении $p\cdot 10^{-5}$, Па							
	0	10	20	30	40	50	60	70
4	0,9999	1,0004	1,0009	1,0014	1,0019	1,0024	1,0029	1,0034
5	0,9999	1,0004	1,0009	1,0014	1,0019	1,0024	1,0028	1,0033
6	0,9999	1,0004	1,0009	1,0014	1,0018	1,0023	1,0028	1,0033
7	0,9999	1,0003	1,0008	1,0013	1,0018	1,0023	1,0027	1,0032
8	0,9998	1,0003	1,0008	1,0012	1,0017	1,0022	1,0027	1,0032
9	0,9997	1,0002	1,0007	1,0012	1,0016	1,0021	1,0026	1,0031
10	0,9997	1,0001	1,0006	1,0011	1,0016	1,0020	1,0025	1,0030
11	0,9996	1,0000	1,0005	1,0010	1,0014	1,0019	1,0024	1,0029
12	0,9995	0,9999	1,0004	1,0009	1,0013	1,0018	1,0023	1,0027
13	0,9993	0,9998	1,0003	1,0007	1,0012	1,0017	1,0021	1,0026
14	0,9992	0,9997	1,0001	1,0006	1,0011	1,0015	1,0020	1,0024
15	0,9991	0,9995	1,0000	1,0004	1,0009	1,0014	1,0018	1,0023
16	0,9989	0,9994	0,9998	1,0003	1,0007	1,0012	1,0017	1,0021
17	0,9987	0,9992	0,9996	1,0001	1,0006	1,0010	1,0015	0,0019
18	0,9985	0,9990	0,9995	0,9999	1,0004	1,0008	1,0013	1,0017
19	0,9984	0,9988	0,9993	0,9997	1,0002	1,0006	1,0011	1,0015
20	0,9982	0,9986	0,9991	0,9995	1,0000	1,0004	1,0009	1,0013
21	0,9979	0,9984	0,9989	0,9993	0,9998	1,0002	1,0007	1,0011
22	0,9977	0,9982	0,9986	0,9991	0,9995	1,0000	1,0004	1,0009
23	0,9975	0,9979	0,9984	0,9988	0,9993	0,9997	1,0002	1,0006
24	0,9972	0,9977	0,9981	0,9986	0,9990	0,9995	0,9999	1,0004
25	0,9970	0,9974	0,9979	0,9983	0,9988	0,9992	0,9997	1,0001
26	0,9967	0,9973	0,9976	0,9981	0,9985	0,9990	0,9994	0,9999
27	0,9965	0,9969	0,9974	0,9978	0,9983	0,9987	0,9991	0,9996
28	0,9962	0,9966	0,9971	0,9975	0,9980	0,9984	0,9989	0,9993
29	0,9959	0,9963	0,9968	0,9972	0,9977	0,9981	0,9986	0,9990
30	0,9956	0,9961	0,9965	0,9969	0,9974	0,9978	0,9983	0,9987
31	0,9953	0,9957	0,9962	0,9966	0,9971	0,9975	0,8879	0,9984
32	0,9950	0,9954	0,9959	0,9963	0,9968	0,9972	0,9976	0,9981
33	0,9947	0,9951	0,9955	0,9960	0,9964	0,9969	0,9973	0,9977
34	0,9943	0,9948	0,9952	0,9957	0,9961	0,9965	0,9970	0,9974
35	0,9940	0,9944	0,9949	0,9953	0,9958	0,9962	0,9966	0,9971
36	0,9936	0,9941	0,9945	0,9950	0,9954	0,9958	0,9963	0,9967
37	0,9933	0,9937	0,9942	0,9946	0,9950	0,9955	0,9959	0,9963
38	0,9929	0,9934	0,9938	0,9942	0,9947	0,9951	0,9955	0,9960
39	0,9926	0,9930	0,9934	0,9939	0,9943	0,9947	0,9952	0,9956
40	0,9922	0,9926	0,9931	0,9935	0,9939	0,9944	0,9948	0,9952

Температура, °С	$\rho, \text{кг}\cdot\text{м}^{-3}$							
	При избыточном давлении $p\cdot 10^{-5}$, Па							
	80	90	100	110	120	130	140	150
0	1,0038	1,0043	1,0048	1,0053	1,0058	1,0063	1,0068	1,0073
1	1,0039	1,0043	1,0048	1,0053	1,0058	1,0063	1,0068	1,0073
2	1,0039	1,0044	1,0048	1,0053	1,0058	1,0063	1,0068	1,0073
3	1,0039	1,0044	1,0048	1,0053	1,0058	1,0063	1,0068	1,0073
4	1,0038	1,0043	1,0048	1,0053	1,0058	1,0063	1,0067	1,0072
5	1,0038	1,0043	1,0048	1,0053	1,0057	1,0062	1,0067	1,0072
6	1,0039	1,0042	1,0047	1,0052	1,0057	1,0062	1,0066	1,0072
7	1,0037	1,0042	1,0047	1,0051	1,0056	1,0061	1,0065	1,0070

Продолжение табл. 13

Температура, °С	ρ , кг м ⁻³							
	При избыточном давлении $p \cdot 10^{-5}$, Па							
	80	90	100	110	120	130	140	150
8	1,0036	1,0041	1,0046	1,0050	1,0055	1,0060	1,0065	1,0069
9	1,0035	1,0040	1,0045	1,0050	1,0054	1,0059	1,0064	1,0068
10	1,0034	1,0039	1,0044	1,0048	1,0053	1,0058	1,0062	1,0067
11	1,0033	1,0038	1,0043	1,0047	1,0052	1,0056	1,0061	1,0066
12	1,0032	1,0037	1,0041	1,0046	1,0050	1,0065	1,0060	1,0064
13	1,0031	1,0035	1,0040	1,0044	1,0049	1,0054	1,0058	1,0063
14	1,0029	1,0034	1,0038	1,0043	1,0047	1,0052	1,0057	1,0061
15	1,0027	1,0032	1,0037	1,0041	1,0046	1,0050	1,0055	1,0059
16	1,0026	1,0030	1,0035	1,0039	1,0044	1,0048	1,0053	1,0058
17	1,0024	1,0028	1,0033	1,0038	1,0042	1,0047	1,0051	1,0056
18	1,0022	1,0027	1,0031	1,0036	1,0040	1,0045	1,0049	1,0054
19	1,0020	1,0024	1,0029	1,0033	1,0038	1,0042	1,0047	1,0051
20	1,0018	1,0022	1,0027	1,0031	1,0036	1,0040	1,0045	1,0049
21	1,0016	1,0020	1,0025	1,0029	1,0033	1,0038	1,0042	1,0047
22	1,0013	1,0018	1,0022	1,0027	1,0031	1,0035	1,0040	1,0044
23	1,0011	1,0015	1,0020	1,0024	0,0029	1,0033	1,0037	1,0042
24	1,0008	1,0013	1,0017	1,0022	1,0026	1,0030	1,0035	1,0039
25	1,0006	1,0010	1,0015	1,0019	1,0023	1,0028	1,0032	1,0037
26	1,0003	1,0007	1,0012	1,0016	1,0021	1,0025	1,0029	1,0034
27	1,0000	1,0005	1,0009	1,0013	1,0018	1,0022	1,0027	1,0031
28	0,9997	1,0002	1,0006	1,0011	1,0015	1,0019	1,0024	1,0028
29	0,9994	0,9999	1,0003	1,0008	1,0012	1,0016	1,0021	1,0025
30	0,9991	0,9996	1,0000	1,0004	1,0009	1,0013	1,0017	1,0022
31	0,9988	0,9993	0,9997	1,0001	1,0006	1,0010	1,0014	1,0019
32	0,9985	0,9989	0,9994	0,9998	1,0002	1,0007	1,0011	1,0015
33	0,9982	0,9986	0,9990	0,9995	0,9999	1,0003	1,0008	1,0012
34	0,9978	0,9983	0,9987	0,9991	0,9996	1,0000	1,0004	1,0009
35	0,9975	0,9979	0,9984	0,9988	0,9992	0,9997	1,0001	1,0005
36	0,9971	0,9976	0,9980	0,9984	0,9989	0,9993	0,9997	1,0002
37	0,9968	0,9972	0,9976	0,9981	0,9985	0,9989	0,9994	0,9993
38	0,9964	0,9968	0,9973	0,9977	0,9981	0,9986	0,9990	0,9994
39	0,9960	0,9965	0,9969	0,9973	0,9978	0,9982	0,9986	0,9990
40	0,9957	0,9961	0,9965	0,9969	0,9974	0,9978	0,9982	0,9987

Промежуточные значения могут быть определены линейной интерполяцией. Для их вычисления может быть также использована формула Хербста и Регенера (см. п. 2 настоящего приложения).

Плотность ртути ρ_{Hg} , кг м⁻³

Таблица 14

t , °С	ρ_{Hg} , кг м ⁻³	t , °С	ρ_{Hg} , кг м ⁻³
0	13595	25	13533
5	13582	30	13521
10	13570	35	13509
15	13558	40	13497
20	13546	45	13485

Примечание. Значения, приведенные в таблице, даны для давления $p_0 = 101325$ Па (атмосферное давление на уровне моря).

Промежуточные значения могут быть получены из уравнения

$$\rho_{\text{Hg}} = (13595 - 2,46t)[1 + 3,85 \cdot 10^{-11}(p - p_0)].$$

Значения изотермического коэффициента воды α

Температура, °С	$\alpha, \text{м}^3 \cdot 10^{-3} \cdot \text{кг}^{-1}$							
	При избыточном давлении $p \cdot 10^{-5}, \text{Па}$							
	0	10	20	30	40	50	60	70
0	1,0186	1,0169	1,0153	1,0137	1,0121	1,0105	1,0089	1,0074
1	1,0139	1,0123	1,0107	1,0092	1,0076	1,0061	1,0046	1,0030
2	1,0093	1,0077	1,0062	1,0047	1,0032	1,0017	1,0003	0,9988
3	1,0047	1,0033	1,0018	1,0003	0,9989	0,9975	0,9960	0,9946
4	1,0003	0,9989	0,9975	0,9961	0,9947	0,9933	0,9919	0,9905
5	0,9959	0,9946	0,9932	0,9918	0,9905	0,9891	0,9878	0,9865
6	0,9917	0,9903	0,9890	0,9877	0,9864	0,9851	0,9833	0,9825
7	0,9875	0,9862	0,9849	0,9837	0,9824	0,9811	0,9799	0,9786
8	0,9834	0,9821	0,9809	0,9797	0,9785	0,9772	0,9760	0,9748
9	0,9794	0,9782	0,9770	0,9758	0,9746	0,9734	0,9723	0,9711
10	0,9754	0,9743	0,9731	0,9720	0,9708	0,9697	0,9686	0,9674
11	0,9716	0,9705	0,9694	0,9683	0,9671	0,9660	0,9650	0,9639
12	0,9678	0,9668	0,9657	0,9646	0,9635	0,9625	0,9614	0,9604
13	0,9642	0,9631	0,9621	0,9610	0,9600	0,9590	0,9580	0,9569
14	0,9606	0,9596	0,9586	0,9576	0,9566	0,9556	0,9546	0,9536
15	0,9571	0,9561	0,9552	0,9542	0,9532	0,9522	0,9513	0,9503
16	0,9537	0,9528	0,9518	0,9509	0,9499	0,9490	0,9481	0,9471
17	0,9504	0,9495	0,9486	0,9477	0,9467	0,9458	0,9449	0,9440
18	0,9472	0,9463	0,9454	0,9445	0,9436	0,9428	0,9419	0,9410
19	0,9441	0,9432	0,9424	0,9415	0,9406	0,9398	0,9389	0,9380
20	0,9411	0,9402	0,9394	0,9385	0,9377	0,9368	0,9360	0,9352
21	0,9381	0,9373	0,9365	0,9356	0,9348	0,9340	0,9332	0,9324
22	0,9352	0,9344	0,9336	0,9328	0,9320	0,9312	0,9304	0,9296
23	0,9322	0,9315	0,9307	0,9299	0,9291	0,9283	0,9276	0,9268
24	0,9294	0,9286	0,9278	0,9271	0,9263	0,9255	0,9248	0,9240
25	0,9265	0,9257	0,9250	0,9242	0,9235	0,9228	0,9220	0,9213
26	0,9236	0,9229	0,9222	0,9215	0,9207	0,9200	0,9193	0,9186
27	0,9208	0,9201	0,9194	0,9187	0,9180	0,9173	0,9166	0,9159
28	0,9180	0,9173	0,9166	0,9159	0,9152	0,9146	0,9139	0,9132
29	0,9152	0,9145	0,9139	0,9132	0,9125	0,9119	0,9112	0,9106
30	0,9124	0,9118	0,9111	0,9105	0,9099	0,9092	0,9086	0,9079
31	0,9097	0,9091	0,9084	0,9078	0,9072	0,9066	0,9059	0,9053
32	0,9070	0,9064	0,9058	0,9052	0,9045	0,9039	0,9033	0,9027
33	0,9043	0,9037	0,9031	0,9025	0,9019	0,9013	0,9007	0,9002
34	0,9016	0,9010	0,9005	0,8999	0,8993	0,8987	0,8982	0,8976
35	0,8990	0,8984	0,8979	0,8973	0,8967	0,8962	0,8956	0,8951
36	0,8964	0,8958	0,8953	0,8947	0,8942	0,8937	0,8931	0,8926
37	0,8939	0,8932	0,8927	0,8922	0,8917	0,8911	0,8906	0,8901
38	0,8912	0,8907	0,8902	0,8897	0,8892	0,8887	0,8881	0,8876
39	0,8886	0,8881	0,8877	0,8872	0,8867	0,8862	0,8857	0,8852
40	0,8861	0,8856	0,8852	0,8847	0,8842	0,8837	0,8833	0,8828

Продолжение табл. 15

Температура, °С	$\alpha, \text{ м}^3 \cdot 10^{-1} \text{ кг}^{-1}$							
	При избыточном давлении $p \cdot 10^{-5}, \text{ Па}$							
	80	90	100	110	120	130	140	150
0	1,0058	1,0043	1,0027	1,0012	0,9997	0,9982	0,9968	0,9953
1	1,0015	1,0001	0,9986	0,9971	0,9956	0,9942	0,9928	0,9913
2	0,9973	0,9959	0,9945	0,9930	0,9916	0,9902	0,9888	0,9875
3	0,9932	0,9918	0,9904	0,9891	0,9877	0,9863	0,9850	0,9836
4	0,9892	0,9878	0,9865	0,9851	0,9838	0,9825	0,9812	0,9799
5	0,9852	0,9839	0,9826	0,9813	0,9800	0,9787	0,9774	0,9762
6	0,9813	0,9800	0,9787	0,9775	0,9762	0,9750	0,9738	0,9725
7	0,9774	0,9762	0,9750	0,9738	0,9725	0,9713	0,9702	0,9690
8	0,9736	0,9735	0,9713	0,9701	0,9689	0,9678	0,9666	0,9655
9	0,9699	0,9688	0,9677	0,9665	0,9654	0,9643	0,9631	0,9620
10	0,9663	0,9652	0,9641	0,9630	0,9619	0,9608	0,9597	0,9586
11	0,9628	0,9616	0,9606	0,9596	0,9585	0,9574	0,9564	0,9553
12	0,9593	0,9583	0,9572	0,9562	0,9552	0,9541	0,9531	0,9521
13	0,9559	0,9549	0,9539	0,9529	0,9519	0,9509	0,9499	0,9489
14	0,9526	0,9516	0,9506	0,9497	0,9487	0,9477	0,9467	0,9458
15	0,9494	0,9484	0,9474	0,9465	0,9456	0,9446	0,9437	0,9427
16	0,9462	0,9453	0,9443	0,9434	0,9425	0,9416	0,9407	0,9498
17	0,9431	0,9422	0,9413	0,9404	0,9395	0,9386	0,9377	0,9369
18	0,9401	0,9392	0,9384	0,9375	0,9366	0,9357	0,9349	0,9340
19	0,9372	0,9263	0,9355	0,9346	0,9338	0,9329	0,9321	0,9313
20	0,9343	0,9335	0,9327	0,9318	0,9310	0,9302	0,9294	0,9286
21	0,9315	0,9307	0,9299	0,9291	0,9283	0,9275	0,9267	0,9259
22	0,9288	0,9270	0,9272	0,9264	0,9256	0,9248	0,9240	0,9233
23	0,9260	0,9252	0,9245	0,9237	0,9229	0,9222	0,9214	0,9206
24	0,9233	0,9225	0,9218	0,9210	0,9203	0,9195	0,9188	0,9180
25	0,9206	0,9198	0,9191	0,9184	0,9176	0,9169	0,9162	0,9155
26	0,9179	0,9171	0,9164	0,9157	0,9150	0,9143	0,9136	0,9129
27	0,9152	0,9145	0,9238	0,9131	0,9124	0,9117	0,9110	0,9103
28	0,9125	0,9119	0,9112	0,9105	0,9098	0,9092	0,9085	0,9078
29	0,9099	0,9092	0,9086	0,9079	0,9073	0,9066	0,9060	0,9053
30	0,9073	0,9066	0,9060	0,9054	0,9047	0,9041	0,9035	0,9028
31	0,9047	0,9041	0,9034	0,9028	0,9022	0,9016	0,9010	0,9004
32	0,9021	0,9015	0,9009	0,9003	0,8997	0,8991	0,8985	0,8979
33	0,8996	0,8990	0,8984	0,8978	0,8972	0,8966	0,8961	0,8955
34	0,8970	0,8965	0,8959	0,8953	0,8948	0,8942	0,8936	0,8931
35	0,8945	0,8940	0,8934	0,8929	0,8923	0,8918	0,8912	0,8907
36	0,8920	0,8915	0,8910	0,8904	0,8899	0,8894	0,8888	0,8883
37	0,8896	0,8891	0,8885	0,8880	0,8875	0,8870	0,8865	0,8859
38	0,8871	0,8866	0,8861	0,8856	0,8851	0,8851	0,8841	0,8836
39	0,8847	0,8842	0,8837	0,8832	0,8828	0,8823	0,8818	0,8813
40	0,8823	0,8818	0,8814	0,8809	0,8804	0,8800	0,8795	0,8790

Примечание. Промежуточные значения могут быть определены линейной интерполяцией. Для их вычисления может быть использована формула Хербста и Регенера (см. п. 2 настоящего приложения).

Значения удельной теплоемкости воды C_p

Температура, °С	C_p , Дж кг ⁻¹ К ⁻¹							
	При избыточном давлении $p \cdot 10^{-5}$, Па							
	0	10	20	30	40	50	60	70
0	4207	4203	4198	4193	4189	4184	4180	4176
1	4206	4202	4197	4193	4188	4184	4180	4176
2	4206	4201	4197	4192	4188	4183	4179	4175
3	4205	4200	4196	4191	4187	4183	4179	4174
4	4204	4199	4195	4191	4186	4182	4178	4174
5	4203	4198	4194	4190	4186	4182	4177	4173
6	4101	4197	4193	4189	4185	4181	4177	4173
7	4200	4196	4192	4188	4184	4180	4176	4172
8	4199	4195	4191	4187	4183	4179	4175	4172
9	4198	4194	4190	4186	4182	4178	4175	4171
10	4197	4193	4189	4185	4181	4178	4174	4170
11	4195	4191	4188	4184	4180	4177	4173	4170
12	4194	4190	4187	4183	4179	4176	4172	4169
13	4192	4189	4185	4182	4178	4175	4171	4168
14	4191	4188	4184	4181	4177	4174	4170	4167
15	4190	4186	4183	4179	4176	4173	4169	4166
16	4188	4185	4181	4178	4175	4172	4168	4165
17	4186	4183	4180	4177	4174	4170	4167	4164
18	4185	4182	4179	4175	4172	4169	4166	4163
19	4183	4180	4177	4174	4171	4168	4165	4162
20	4181	4179	4176	4173	4170	4167	4164	4161
21	4182	4179	4176	4173	4170	4167	4164	4161
22	4182	4179	4176	4173	4170	4167	4165	4162
23	4182	4179	4176	4173	4170	4168	4165	4162
24	4182	4179	4176	4173	4171	4168	4165	4162
25	4182	4179	4176	4173	4171	4168	4165	4162
26	4182	4179	4176	4174	4171	4168	4165	4163
27	4182	4179	4176	4174	4171	4168	4165	4163
28	4182	4179	4176	4174	4171	4168	4166	
29	4182	4179	4176	4174	4171	4168	4166	
30	4182	4179	4176	4174	4171	4168	4166	
31	4182	4179	4176	4174	4171	4168	4166	4163
32	4182	4179	4176	4174	4171	4168	4166	4163
33	4182	4179	4176	4174	4171	4171	4168	4163
34	4182	4179	4176	4174	4171	4168	4166	4163
35	4181	4179	4176	4174	4171	4168	4166	4163
36	4181	4179	4176	4174	4171	4168	4166	4163
37	4181	4179	4176	4173	4171	4168	4166	4163
38	4181	4178	4176	4173	4171	4168	4166	4164
39	4181	4178	4176	4173	4171	4168	4166	4164
40	4181	4178	4176	4173	4171	4168	4166	4164

Температура, °С	C_p , Дж·кг ⁻¹ ·К ⁻¹							
	При избыточном давлении $p \cdot 10^{-5}$, Па							
	80	90	100	110	120	130	140	150
0	4171	4167	4163	4159	4154	4150	4146	
1	4171	4167	4163	4158	4154	4150	4146	
2	4171	4167	4162	4158	4154	4150	4146	4143
3	4170	4166	4162	4158	4154	4150	4147	4143
4	4170	4166	4162	4158	4154	4150	4147	4143
5	4169	4166	4162	4158	4154	4150	4147	4143
6	4169	4165	4161	4158	4154	4150	4146	4143
7	4169	4165	4161	4157	4154	4150	4146	4143
8	4168	4164	4161	4157	4153	4150	4146	4143
9	4167	4164	4160	4157	4153	4150	4146	4143
10	4167	4163	4160	4156	4153	4149	4146	4142
11	4166	4163	4159	4156	4152	4149	4146	4142
12	4165	4162	4159	4155	4152	4149	4145	4142
13	4165	4161	4158	4155	4151	4148	4145	4142
14	4164	4161	4157	4154	4151	4148	4145	4142
15	4163	4160	4157	4154	4150	4147	4144	4141
16	4162	4159	4156	4153	4150	4147	4144	4141
17	4161	4158	4155	4152	4149	4146	4143	4141
18	4160	4157	4154	4152	4149	4146	4143	4140
19	4159	4157	4154	4151	4148	4145	4142	4140
20	4158	4156	4153	4150	4147	4145	4142	
21	4159	4156	4153	4150	4148	4145	4142	
22	4159	4156	4153	4151	4148	4145	4143	
23	4159	4147	4154	4151	4148	4146	4143	
24	4159	4157	4154	4151	4149	4146	4143	
25	4160	4157	4154	4152	4149	4146	4144	
26	4160	4157	4155	4152	4149	4147	4144	4142
27	4160	4158	4155	4152	4150	4147	4144	4142
28	4160	4158	4155	4152	4150	4147	4145	4142
29	4160	4158	4155	4153	4150	4147	4145	4142
30	4160	4158	4155	4153	4150	4148	4145	4143
31	4161	4158	4155	4153	4150	4148	4145	4143
32	4161	4158	4156	4153	4151	4148	4146	4143
33	4161	4158	4156	4153	4151	4148	4146	4143
34	4161	4158	4156	4153	4151	4148	4146	
35	4161	4159	4156	4154	4151	4149	4146	
36	4161	4159	4156	4154	4151	4149	4146	4144
37	4161	4159	4156	4154	4151	4149	4147	4144
38	4161	4159	4156	4154	4151	4149	4147	4144
39	4161	4159	4156	4154	4152	4149	4147	4145
40	4161	4159	4156	4154	4152	4149	4147	4145

Примечание. Промежуточные значения могут быть получены линейной интерполяцией. Для их вычисления может быть использована формула Хербста и Регенера (см. п. 2 настоящего приложения).

Давление парообразования дистиллированной воды $p_{\text{во}}$, Па

Температура, °С	$p_{\text{во}}$, Па	Температура, °С	$p_{\text{во}}$, Па	Температура, °С	$p_{\text{во}}$, Па
0	611	14	1599	28	3782
1	657	15	1706	29	4008
2	706	16	1819	30	4246
3	758	17	1938	31	4495
4	814	18	2064	32	4758
5	873	19	2198	33	5034
6	935	20	2339	34	5323
7	1002	21	2488	35	5627
8	1073	22	2645	36	5945
9	1148	23	2810	37	6280
10	1228	24	2985	38	6630
11	1313	25	3169	39	6997
12	1403	26	3363	40	7381
13	1498	27	3567		

Примечание. В диапазоне температур от 0 °С до 40 °С давление водяных паров может быть рассчитано по эмпирической формуле

$$p_{\text{во}} = 10^{(2,7862 + 0,03127 \cdot T - 0,000104T^2)}$$

с ошибкой в пределах ± 7 Па.

2. Числовые значения в табл. 13, 15, 16 были рассчитаны по эмпирическому уравнению состояния свободной энтальпии для воды. Для определения коэффициентов были использованы главным образом экспериментальные результаты.

Из уравнения состояния свободной энтальпии выведены ниже приведенные формулы для расчета p , a , c_p

$$p = \left[10 \sum_{i=0}^3 \sum_{j=0}^3 R_{ij} \cdot \Theta^j \cdot \beta^{(i-1)} \right]^{-1},$$

$$a = VT \left(\frac{\partial V}{\partial T} \right)_p = 10 \left[\sum_{i=0}^3 \sum_{j=0}^3 R_{ij} \cdot \Theta^j \cdot \beta^{(i-1)} - T \sum_{i=0}^3 \sum_{j=0}^3 j R_{ij} \cdot \Theta^{j-1} \cdot \beta^{(i-1)} \right]$$

$$c_p = -T \left[\sum_{j=2}^4 u_j \cdot j(j-1) \Theta^{(j-2)} + \ln \beta \sum_{j=2}^3 R_{0j} \cdot j(j-1) \Theta^{(j-2)} + \sum_{j=1}^3 \sum_{i=2}^3 \frac{1}{i} R_{ij} \cdot j(j-1) \Theta^{(j-2)} \cdot \beta^i \right],$$

где $\beta = \frac{1}{p^*} (p + 200)$ МПа, при этом $p^* = 1$ МПа;

$$\Theta = \frac{1}{T^*} (T - T_1), \text{ при этом } T^* = 1 \text{ К};$$

при a до 20 °С $T_1 = 0$; при a от 20 °С до 50 °С $T_1 = 20$.

Коэффициенты R_{ij} и u_j представлены в табл. 18 и 19 (для температурного диапазона 0 °С—20 °С) и табл. 20 и 21 (для температурного диапазона 20 °С—50 °С).

Таблица 18

j	u_j
0	—,2010822004E+02
1	—,2586532356E—02
2	—,7909909220E—02
3	—,1150327872E—04
4	—,1035522272E—07

Таблица 19

<i>i</i>	R_y			
	при <i>j</i> , равном			
	0	1	2	3
0	.4466741557E-04 .1010693802E-00 .5398392119E-05 .7780118121E-09	-.5594500697E-04 -.1513709263E-04 .4672756685E-07 -.1619391322E-10	.3402591955E-05 .1063798744E-06 -.1194765361E-08 .5883547485E-12	-.4136345187E-07 -.9146078995E-08 .1366322053E-10 -.8754014287E-14

Таблица 20

<i>j</i>	u_j
0	-.23130083669E+02
1	-.3003372691E+00
2	-.7244565031E-02
3	.8522355922E-05
4	.1035522272E-07

Таблица 21

<i>i</i>	R_y			
	при <i>j</i> , равном			
	0	1	2	3
0	-.4410355650E-04	.3052252898E-04	.9207848427E-06	-.2590431198E-07
1	.1011269892E+00	.1763956234E-04	.5750340044E-06	-.1923769975E-08
2	-.4832441163E-05	.1533281704E-06	-.3749721294E-09	.132280418E-11
3	.6194433327E-09	-.3164540431E-11	.6311359123E-13	.24692449342E-15

3. Плотность воздуха (ρ_a), кг·м⁻³, рассчитывают по формуле

$$\rho_a = \frac{p_{abs}}{(273,15 + T)} \cdot 3,4837 \cdot 10^{-3},$$

где p_{abs} — давление, Па;
 T — температура, °С.

ПРИЛОЖЕНИЕ 14
Рекомендуемое

ИНДЕКСНЫЕ ИСПЫТАНИЯ

1. Цель испытаний

Индексные испытания проводят для следующих целей:

- определения соответствия рабочих характеристик, выраженных в относительных величинах, требованиям технического задания (КПД, расхода);
- определения соответствия заданных значений мощности требованиям технического задания;
- получения информации о характеристиках за пределами диапазона условий эксплуатации, установленных в техническом задании;

- оценки изменения КПД и (или) мощности из-за кавитации, возникающей вследствие изменения потенциальной энергии воды на СНД и (или) удельной энергии воды в гидромашине и других причин;
- оценки изменения КПД и (или) мощности гидромашин вследствие износа, ремонта или модификации;
- градуировки стационарных приборов контроля расхода с использованием результатов модельных испытаний;
- оптимизации режимов работы гидромашин и (или) гидростанции.

2. Определение значения индексного расхода

2.1. Индексный расход может быть определен методом измерения перепада давлений или акустическим методом.

2.2. Метод перепада давлений

2.2.1. Измеряют перепад давлений между двумя специально выбранными точками в спиральной камере турбины (метод Винтера-Кеннеди). Значение расхода рассчитывают по формуле

$$Q_i = kh^n,$$

где k — коэффициент пропорциональности;

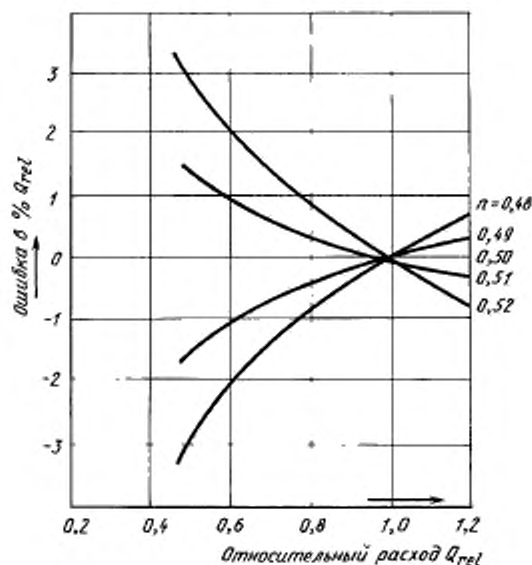
h — измеренный перепад; n — принимают, как правило, равным 0,5 (см. черт. 65).

В установках со стальными спиральными камерами точки отбора располагают, как правило, в одном и том же радиальном сечении, расположенном между двумя соседними статорными колоннами (см. черт. 66). Целесообразно использовать две пары точек отбора, расположенных в различных радиальных сечениях. Точки отбора располагают в верхней половине сечения для улучшения возможности продувки, они не должны находиться вблизи сварного шва или резкого излома сечения.

При испытаниях турбин с бетонными спиральными камерами точки отбора располагают аналогичным образом в радиальном сечении бетонной камеры (см. черт. 67). Третья точка «3» может располагаться посередине высоты статорной колонны или в верхней части спиральной камеры между двумя статорными колоннами.

В капсульной турбине точки отбора давлений располагают, как показано на черт. 68.

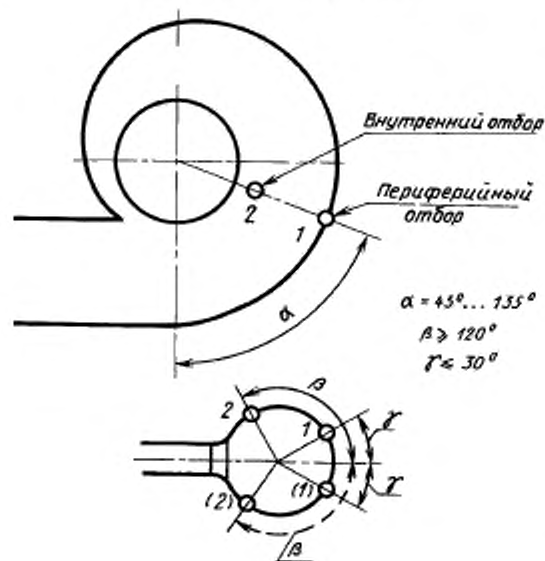
Влияние отклонений показателя степени n на точность определения расхода индексным методом с помощью перепада давлений



$$Q_i = kh^n, \text{ где } h \text{ — перепад давлений; } Q_{rel} = Q_i / Q_{i,rel}$$

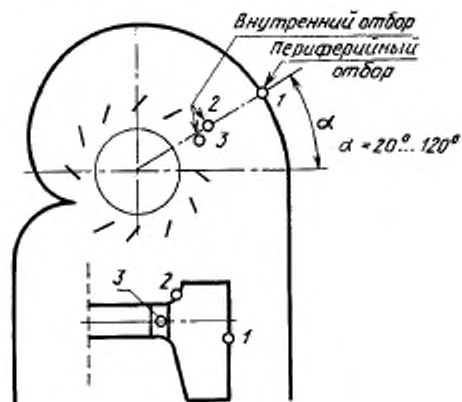
Предположение, что $n = 0,5$, в то время как этот показатель может принимать значения от 0,48 до 0,52, приводит к ошибке

Расположение точек для отбора давления при измерении расхода через турбину с металлической спиральной камерой индексным методом



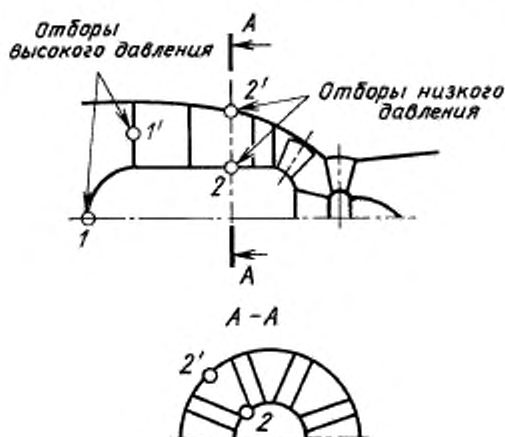
Черт. 66

Расположение точек для отбора давления при измерении расхода через турбину с бетонной спиральной камерой индексным методом



Черт. 67

Расположение точек для отбора давления при измерении расхода через горизонтальную капсульную турбину индексным методом



Черт. 68

2.2.2. Измеряют перепад давлений между двумя специально выбранными сечениями в конфузорной части водовода.

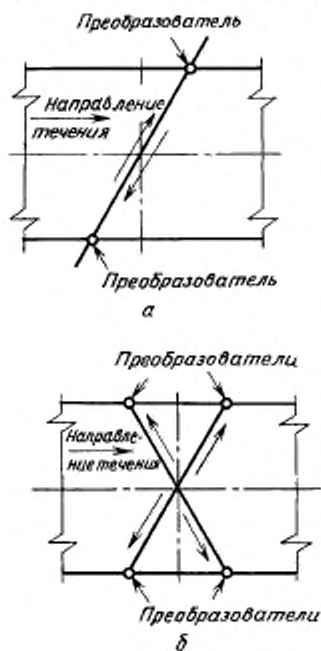
Точки отбора давлений располагают в двух поперечных сечениях различной площади.

2.2.3. Отверстия для отбора давлений должны соответствовать требованиям приложения 4 (п. 5.3). Поскольку подлежащие измерению перепады давлений малы, особое внимание должно быть уделено устранению неровностей поверхностей.

2.3. Акустический метод

2.3.1. Для измерений акустическим методом достаточно использовать однолучевую систему (см. черт. 69).

Измерение расхода акустическим методом



а — однолучевая система с последовательной передачей сигналов;
 б — двухплоскостная однолучевая система с синхронной
 или последовательной передачей сигналов

Черт. 69

3. Определение значений других величин

3.1. Удельную энергию воды в гидромашине определяют в соответствии с приложением 4. Поскольку при индексных испытаниях измеряют только индексный расход, то кинетическую составляющую удельной энергии оценивают только приближенно.

3.2. Мощность гидромашины или всего агрегата определяют в соответствии с приложением 5.

3.3. Частоту вращения гидромашины определяют в соответствии с приложением 6.

4. Вычисление результатов

4.1. В результате каждого опыта определяют значения индексного расхода Q_i , удельной энергии воды E , мощности гидромашины P , частоты вращения n при заданном положении рабочих органов.

4.2. Относительный расход рассчитывают по формуле

$$Q_{rel} = Q_i / Q_{i,ref}$$

Величина $Q_{i,ref}$ принимается равной расходу для $\eta_{ref,max}$, например для максимального или ожидаемого значения при одном и том же значении удельной энергии воды.

4.3. Относительный КПД турбины рассчитывают по формуле

$$\eta_{rel} = \frac{P/E \cdot Q_i}{(P/E \cdot Q_i)_{ref}}$$

Относительный КПД насоса рассчитывают по формуле

$$\eta_{rel} = \frac{E \cdot Q/P}{(E \cdot Q/P)_{ref}}$$

5. Погрешность измерений

5.1. Главным источником систематической погрешности при измерении индексного расхода методом перепада давлений является возможное отклонение показателя степени n от принятого значения 0,5 (см. черт. 65). Обычно встречающиеся на практике значения n находятся в интервале от 0,48 до 0,52, причем наибольшие отклонения имеют место при малых скоростях в спиральной камере или в спиральных камерах с неполным охватом.

Случайные ошибки сводятся к минимуму при достаточно большом количестве измерений (см. приложение 10).

5.2. Главным источником систематической погрешности, которая может влиять на результат при измерении индексного расхода акустическим методом, являются искажения, вызванные возможными поперечными течениями или неравномерностью поля скоростей.

ПРИЛОЖЕНИЕ 15
Рекомендуемое

ТЕРМОДИНАМИЧЕСКИЙ МЕТОД ИЗМЕРЕНИЯ КОЭФФИЦИЕНТА ПОЛЕЗНОГО ДЕЙСТВИЯ

1. Общие требования

1.1. Термодинамический метод основан на применении принципа сохранения энергии (первого начала термодинамики) к процессам преобразования энергии в рабочем колесе турбины или насоса.

Удельная механическая энергия, полученная (отданная) рабочим колесом турбины (насоса), может быть определена измерением параметров состояния (давления, температуры, скорости и уровня) на основании известных термодинамических свойств воды.

При определении КПД через удельную механическую энергию и удельную энергию воды необходимость измерения расхода воды отпадает.

1.2. Вследствие неоднородности характеристик потока в измерительных сечениях гидромашин, ограниченных возможностей измерительной аппаратуры и относительно больших значений поправочных коэффициентов, вводимых из-за несовершенных условий измерения, указанный метод применяют, как правило, для удельных энергий свыше 1000 Дж/кг (напоры свыше 100 м).

1.3. Технические характеристики аппаратуры приведены в общих чертах.

Основное требование к приборам — соответствие требованиям настоящего стандарта (точность, теплообмен и т. п.).

2. Основные расчетные зависимости

2.1. Гидравлический КПД рассчитывают по формуле

- для турбины

$$\eta_h = \frac{E_w}{E \pm \frac{\Delta P_h}{\rho} \cdot E_w};$$

- для насосов

$$\eta_h = \frac{E \pm \frac{\Delta P_h}{\rho} \cdot E_w}{E_w},$$

где E_m — удельная механическая энергия, определяемая в соответствии с методикой, изложенной в настоящем приложении;

E — располагаемая гидравлическая энергия, определяемая в соответствии с приложением 4;

ΔP_h — в соответствии с приложением 1 настоящего стандарта;

ρ — в соответствии с приложением 1 настоящего стандарта.

2.2. Если на участке между измерительными сечениями отсутствуют притоки или отводы воды, значение величины E_m с учетом поправок рассчитывают по формуле

$$E_w = E_{11-21} = \bar{a}(p_{abs11} - p_{abs21}) + \bar{c}_p(T_{11} - T_{21}) + \frac{v_{11}^2 - v_{21}^2}{2} + g(z_{11} - z_{21}) + \delta E_w.$$

Средние значения \bar{a} и \bar{c}_p определяют по табл. 15 и 16 (см. приложение 13), исходя из средних значений

$$\bar{p}_{abs} = \frac{p_{abs11} + p_{abs21}}{2} \quad \text{и} \quad \bar{T} = \frac{T_{11} + T_{21}}{2}.$$

Поправку δE_w определяют, как указано в разд. 6 настоящего приложения.

2.3. Если между контрольными сечениями добавляется или отбирается расход воды на вспомогательные нужды, то значение величины E_w следует определять с учетом баланса мощности согласно общему выражению. Примеры учета притока или отвода воды на вспомогательные нужды даны в приложении 18 настоящего стандарта.

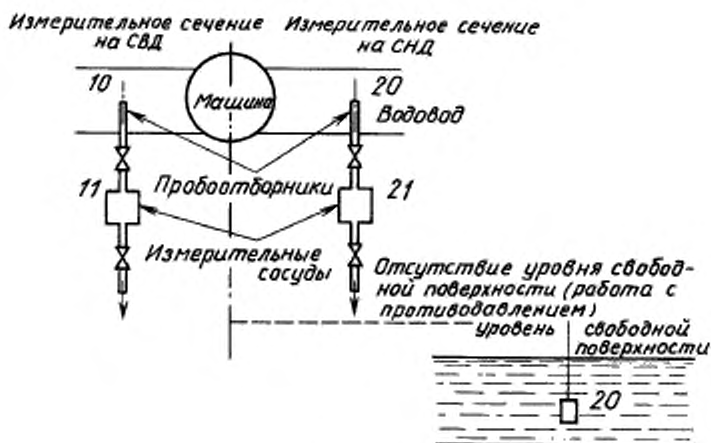
2.4. КПД гидромашин определяют с учетом всех механических потерь, относимых на гидромашину, по формуле

$$\eta = \eta_k \eta_m.$$

3. Методика измерений

3.1. Величины, на основании которых рассчитывают значение E_w , могут быть измерены в специально сконструированных сосудах с устройствами для измерения температуры и давления воды (см. черт. 70 и п. 4.1 данного приложения). Когда измерительное сечение находится в зоне давления выше атмосферного, методика состоит в отборе пробного расхода в количестве, как правило, от $0,1 \cdot 10^{-3}$ до $0,5 \cdot 10^{-3}$ м³/с с помощью зонда «полного напора». Отбираемая таким образом вода поступает в измерительный сосуд по изолированной трубе с тем, чтобы теплообмен с внешней средой, оцениваемый в соответствии с п. 4.1 данного приложения, не превышал значений, установленных в приложении 12.

Схема соединения измерительных сосудов



Черт. 70

Если измерительное сечение на СНД находится в зоне атмосферного давления, то датчики температуры помещают прямо в нижнем бьефе.

В случае, когда сечение на СНД находится в зоне давления больше атмосферного (работа с подпором), может оказаться полезным в зависимости от выбранной методики уменьшение давления воды в измерительном сосуде.

Измерения давления и температуры в сосудах можно выполнять одним из двух методов: прямым методом и методом с частичным расширением. Выбор метода определяется характеристиками гидромашин и качеством располагаемой измерительной аппаратуры.

Скорости v_{11} и v_{21} измеряют в сосудах. Уровни z_{11} и z_{21} — это отметки средних точек измерительных сосудов. Значения давления выражены по отношению к этим отметкам. Однако при разности уровней между средней точкой измерительных сосудов и нулевой отметкой манометров, не превышающей 3 м, допустимо относить уровни и давления к нулевой отметке манометров.

3.2. При прямом методе вода из напорного трубопровода СВД поступает в измерительный сосуд с минимальным расширением. Измерения разности давлений ($p_{abs11} - p_{abs21}$) и температур ($T_{11} - T_{21}$) должны выполняться с высокой точностью. Термометры должны быть проградуированы заблаговременно.

В целях контроля одна опытная точка должна быть проверена способом частичного расширения (см. п. 3.3 данного приложения) либо термометры должны быть проградуированы на месте.

Разности ($p_{abs11} - p_{abs21}$) и ($T_{11} - T_{21}$) следует измерять одновременно и через равные промежутки времени.

3.3. При использовании метода с частичным расширением в пробоотборном контуре между трубой или напорным трубопроводом на СВД и соответствующим мерным сосудом располагают дросселирующий клапан. В результате частичного расширения достигается равенство температур в измерительных сосудах на СВД и СНД (или непосредственно в нижнем бьефе).

Таким образом, член $\bar{c}_p (T_{11} - T_{21})$ (см. п. 2.2 настоящего приложения) обращается в нуль и для определения E_m необходимо лишь измерить ($p_{abs11} - p_{abs21}$) манометрами или датчиками давления высокой точности.

Термометры должны быть исключительно чувствительными и надежными. Их назначение — зарегистрировать равенство температур.

Дросселирующий клапан должен в течение времени измерений обеспечивать поддержание равенства температур в измерительных сосудах с высокой точностью.

На практике желательно установить графическими или математическими методами (например линейной регрессией с помощью калькулятора) соотношение между ($p_{abs11} - p_{abs21}$) и ($T_{11} - T_{21}$).

Во многих случаях p_{abs21} практически постоянно (например атмосферное давление) и необходимо измерить только p_{abs11} . Значение давления, используемое для вычислений, — это значение, получаемое графической или математической интерполяцией при нулевой разности температур (см. черт. 71).

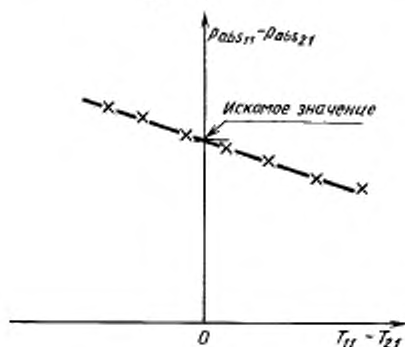
Такой метод работы широко применяется, но область его применения ограничена:

- в случае насосов давление на СНД должно быть достаточным для того, чтобы иметь уверенность в том, что температура воды, расширившейся до атмосферного давления в измерительном сосуде, по меньшей мере равна температуре воды на стороне нагнетания;

- в случае турбин температура воды не должна превышать 15°C , если это не соблюдается, то равенство температур при высоком КПД не может быть достигнуто.

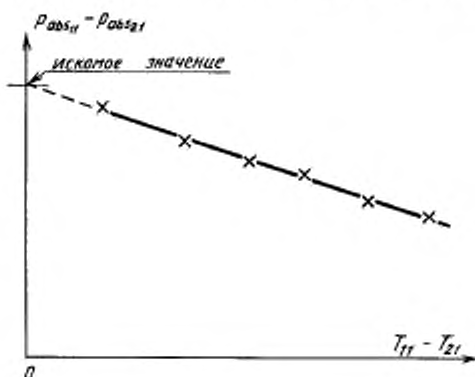
В случаях, когда равенство температур воды недостижимо, может быть принята графическая или математическая экстраполяция, если диапазон давлений, с которым имеют дело, мал по сравнению с диапазоном точно измеряемых давлений (см. черт. 72).

Интерполяция при методе с частичным расширением



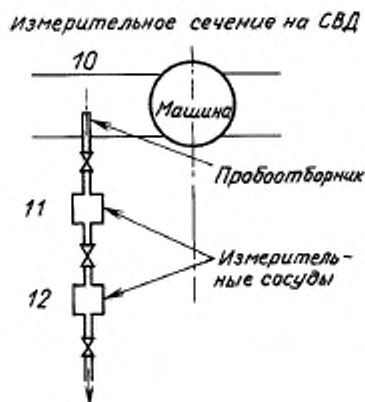
Черт. 71

Экстраполяция при методе с частичным расширением



Черт. 72

Схема соединения измерительных сосудов для градуирования двух термометров



Черт. 73

Диапазон должен включать температуру воды в напорном водоводе. Для этого два термометрических зонда помещают вместе в водяные ванны не менее чем при трех различных температурах в пределах этого диапазона.

Примечание. Значения показателей ρ , a и c_p (см. табл. 13, 15 и 16) приведены для чистой воды. Взвешенные частицы, растворенные соли и растворенный газ влияют на эти свойства. При концентрациях взвешенных частиц менее 0,1 г/кг и растворенного газа менее 5 см³/кг при атмосферном давлении их влиянием на свойства воды можно пренебречь.

4. Аппаратура

4.1. Пробы воды из водовода следует отбирать зондами, закрепленными в потоке перпендикулярно водоводу. Зонд должен иметь на конце гладкое отверстие диаметром, равным внутреннему диаметру зонда, направленное навстречу потоку. Расстояние от этого отверстия до внутренней стенки водовода должно быть не менее 0,05 м.

Конструкция зонда должна исключать вибрации и (или) повреждения, и зонд должен иметь метки для правильного ориентирования и идентификации отверстия.

Наружный диаметр зонда в зоне пробоборборных отверстий может быть от 15 до 40 мм при внутреннем диаметре не менее 8 мм. Наружный диаметр может постепенно увеличиваться по направлению к стенке для обеспечения достаточной прочности при условии, что это не оказывает существенного влияния на поток (см. черт. 74).

Схема пробоборборника



Черт. 74

Конструкция измерительных сосудов должна обеспечивать минимальные скорости течения в них и хорошее перемешивание воды, прежде чем поток достигнет карманов, в которых устанавливаются термометры. Необходимо избежать теплообмена через стенки этих карманов или через соединительные провода. Провода, например, должны быть в контакте со стенкой под изоляцией сосуда.

Дросселирующие клапаны должны обеспечивать высокую степень устойчивости течения, а если они регулируемые — обеспечивать устойчивое (плавное) изменение расхода.

Исследование течения в сечении открытого канала требует применения специальных устройств, обеспечивающих условия работы в соответствии с п. 5.1.3 данного приложения.

Все элементы гидравлических систем (трубы, расширяющие устройства, сосуды) должны быть тщательно теплоизолированы с тем, чтобы обеспечить неизменность полной энергии в отборе. Все несовершенства термоизоляции должны быть учтены следующим образом:

Предварительно следует проверить линейность термометра.
3.4. При применении прямого метода термометр, измеряющий разность температур, должен быть проградуирован. Для градуирования два термометра или датчика температуры, например, помещают в два сосуда 11 и 12 (черт. 73), разделенных дроссельным клапаном, через который течет вода, отбираемая из водовода. Поскольку КПД расширяющего устройства в целом равен нулю, то перенос удельной механической энергии также равен нулю, и разность температур рассчитывают по формуле

$$-(T_{11} - T_{21}) = \frac{\bar{a}(p_{abs11} - p_{abs21}) + \frac{v_{11}^2 + v_{12}^2}{2} + g(z_{11} - z_{12})}{c_p}$$

Таким образом, разность температур между двумя сосудами вычисляется и дифференциальный термометр, измеряющий разность температур, может быть проградуирован.

Для успешного выполнения градуирования важно, чтобы расширение было монотонным и стабильным, а сосуды хорошо термически изолированы от окружающей среды.

Показания дифференциального термометра при нулевой разности температур должны быть проградуированы в диапазоне ± 5 °С от среднего значения.

- предполагается в первом приближении, что коэффициент теплопередачи к внешней среде постоянен. Измеренное значение удельной механической энергии меняется линейно в зависимости от величины, обратной пробному расходу;

- величина E_m должна быть измерена не менее чем при трех значениях пробного расхода;

- диаграмма зависимости E_m от величины, обратной расходу, позволяет посредством экстраполяции определить поправку к E_m , обусловленную теплообменом (см. черт. 75).

Поправка должна быть сделана для всех опытных точек, по которым строится кривая КПД. Однако, если поправка имеет порядок 0,2 % КПД, то количество точек, для которых должны делаться эти вспомогательные измерения, по взаимному соглашению может быть уменьшено.

Для контроля отсутствия повреждений зонда сравнивают давление в измерительном сосуде (при отсутствии расхода через сосуд) с суммой давления, измеренного на стенке водовода, и значения, определенного по формуле

$$\rho \frac{v_2^2}{2}$$

Значительное расхождение сравниваемых величин говорит о неисправности зонда.

4.2. При измерении давления рекомендуется пользоваться одним и тем же манометром, пьезометром или датчиком для измерений E_m и E .

4.3. Точность и чувствительность приборов для измерения температуры должна обеспечивать возможность регистрации разности температур в двух точках, равной 0,001 °С.

Показания дифференциального термометра для нулевой разности температур должны быть установлены перед испытанием. Эти показания должны проверяться в ходе испытания. Только малые измерения, соответствующие разности температур 0,002 °С, допускаются и должны учитываться, если необходимо.

4.4. Расход через измерительные сосуды следует определять с точностью в пределах $\pm 0,5$ %.

Необходимо постоянно следить за температурой отбираемой воды с помощью термометров, имеющих точность, как минимум, в пределах $\pm 0,05$ °С и чувствительность 0,01 °С. Целесообразно применение регистрирующего прибора.

Должны быть предусмотрены приборы для измерения расхода и влажности воздуха, чтобы определять теплообмен с окружающей атмосферой в случае аэрации машины.

5. Условия, необходимые для испытания

5.1. Измерительные сечения для определения E_m выбирают с учетом того, что:

- теплообмен между водой и окружающей средой (см. пп. 6.2 и 6.3.2) не должен приводить к нарушению положений п. 6.4 настоящего приложения;

- не должно быть существенных аномалий распределения энергии в пределах сечений;

- должен обеспечиваться пересчет значений измеряемых величин на контрольные сечения.

5.1.1. Зонды для отбора проб в измерительном сечении на СВД турбины должны располагаться вблизи турбины. Расположение сечения непосредственно за дисковым затвором запрещается.

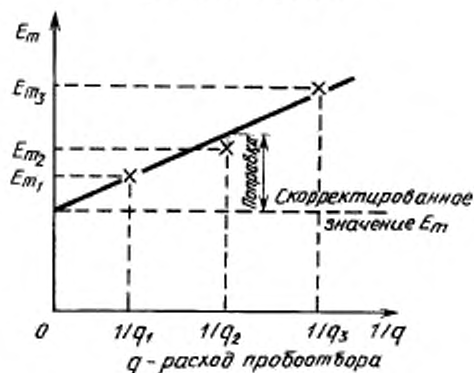
На основании опыта принято, что для отбора целесообразно установить один зонд для водоводов диаметром менее 2,5 м, два зонда для водоводов диаметром от 2,5 до 5,0 м и три или четыре зонда для водоводов диаметром более 5 м и во всех случаях, когда полная длина трубы менее 150 м.

Для ковшовой турбины зонды на СВД устанавливают на расстоянии не менее четырех диаметров трубы водовода от сопла, при этом между зондом и соплом не должно быть никаких местных сопротивлений (таких как колена, статорные колонны и т. д.). Если сопел несколько, то зонды могут устанавливаться в водоводе до разветвления.

5.1.2. В измеренном сечении на СВД насосов следует устанавливать не менее двух зондов, расположенных на разных сторонах диаметра. При диаметре более 5 м рекомендуется устанавливать три или четыре зонда. Во всех случаях рекомендуются различные глубины установления зондов. Зонды целесообразно устанавливать на расстоянии пяти диаметров рабочего колеса от насоса.

5.1.3. Измерительное сечение со свободной поверхностью на СНД турбины должно быть расположено на расстоянии от рабочего колеса, обеспечивающем надлежащее перемешивание, но при этом теплообмен с

Пример графического определения поправки E_m для учета теплопередачи



Черт. 75

окружающей средой должен быть в допустимых пределах. Для ковшовых турбин приемлемым считается расстояние от рабочего колеса — от четырех до десяти диаметров рабочего колеса.

Сечение со свободной поверхностью на СНД насоса может быть использовано как измерительное сечение, если температура достаточно близка к постоянной во всех точках этого сечения. Сечение не должно быть удалено от рабочего колеса на расстояние, большее чем это допустимо из-за наличия теплообмена с окружающей средой.

Исследование изменения температуры по измерительному сечению должно быть выполнено не менее чем в шести точках. Если различие значений КПД, вычисленных по показаниям в любых точках, составляет хотя бы 1,5 %, необходимо поступать, как указано в п. 5.4 данного приложения.

5.1.4. Замкнутое измерительное сечение на СНД должно быть удалено от рабочего колеса турбины не менее чем на пять его максимальных диаметров, а от рабочего колеса насоса — на три его максимальных диаметра.

В измерительном сечении, как правило, устанавливают три или четыре зонда. Если измерительное сечение круглое, то зонды располагаются под углом 120° или 90° друг к другу. Если сечение прямоугольное, то зонды располагаются, если это возможно, посередине каждой из сторон.

Для турбины целесообразно установить зонды на различных расстояниях от стенок. Если КПД, вычисленные по показаниям в любых двух точках, различаются на 1,5 % и более, то поступают, как указано в п. 5.4 данного приложения.

5.1.4.1. Если измерительное сечение недоступно, то для измерения температур используют устройства для отбора, расположенные внутри водовода, который может быть заполнен полностью или частично.

Такое устройство состоит из двух и более труб, которые собирают отдельные расходы, поступающие из нескольких отверстий, расположенных на равных расстояниях друг от друга вдоль каждой трубы. Устройство должно давать обособленный расход или, лучше, отдельный расход по каждой трубе для получения информации о распределении энергии.

При применении этого устройства необходимо соблюдать следующие условия:

- диаметр отверстий должен быть малым по сравнению с диаметром трубы (порядок размеров: 7 мм — для отверстий и минимум 30 мм — для труб);
- соединительные трубки должны быть относительно большого диаметра и иметь гладкие стенки;
- соединительные трубки для исключения теплообмена должны быть покрыты изолирующим материалом или водной рубашкой из основного потока, особенно при прохождении через бетонные стенки;
- пробный расход должен регулироваться специальным устройством на выходе из труб и расход должен устанавливаться близким к значению, рассчитанному по формуле

$$g = vA,$$

где v — средняя скорость потока в измерительном сечении;

i — количество отверстий в трубках;

A — площадь поперечного сечения отверстия.

Для снижения теплообмена до пренебрежимо малых значений расход должен быть около $0,005 \text{ м}^3/\text{с}$.

Если различие значений КПД, вычисленное по показаниям в двух любых точках (соответствующих двум разным трубам), превышает хотя бы 1,5 %, то необходимо поступить, как указано в п. 5.4 данного приложения.

5.2. При каждом измерении всех величин, необходимых для определения гидравлического КПД гидромашин, следует проводить несколько наблюдений, выполняемых через равные промежутки времени в ходе измерения, причем количество наблюдений сильно зависит от стабильности измеряемых величин (примерно от 5 до 10 наблюдений).

5.3. Какой-либо приток вспомогательного расхода между сечениями на СВД и СНД не допускается, если перемешивание этой воды и главного расхода может быть неполным.

В каждом случае, когда вспомогательные расходы добавляются или отбираются между измерительными сечениями на СВД и СНД (например протечка через уплотнения, не попадающая в главный расход), должны быть сделаны специальные измерительные устройства для баланса мощности (см. приложение 18), чтобы можно было вычислить E_m , как указано в разд. 2 данного приложения.

Если сечения на СНД гидромашин располагаются очень близко к вентиляционному каналу электрического генератора, то поверочные измерения температуры должны быть сделаны в 12 точках. Стенка должна быть изолирована, если имеются отклонения порядка 0,5 % КПД, указывающие на явно выраженный положительный градиент температуры между центром сечения и стенкой, общей для обоих потоков.

5.4. Измерения термодинамическим методом не проводят при неблагоприятных условиях, таких как неоднородное распределение температур или скоростей в измерительных сечениях, неустойчивость температур и т. п., которые могут возникнуть на некоторых режимах работы. На таких режимах для определения КПД расход определяется индексным методом (см. приложение 14) с использованием значений расхода, полученных термодинамическим методом при благоприятных режимах.

6. Поправки

6.1. В некоторых случаях в уравнение по п. 2.2 настоящего приложения должны быть введены поправки.

6.2. Измерения выполняют в те периоды, когда водовод (на СВД турбины и на СНД насоса, если существует), не подвержен сильному солнечному освещению. Вторичные притоки должны быть исключены. Если водовод питает несколько гидромашин, то мощность гидромашин, не проходящих испытания, должна поддерживаться постоянной.

Необходимо контролировать изменение температуры воды. Если медленное и непрерывное изменение температуры происходит со скоростью менее $0,005\text{ }^{\circ}\text{C}/\text{мин}$ в течение одного измерения, то должна быть введена поправка к E_m на изменение температуры $\Delta T/\Delta t$ в градусах Кельвина в секунду (δE_m), которую рассчитывают по формулам:

- для турбин

$$\delta E_m = \bar{c}_p \frac{\Delta T}{\Delta t} (t_a - t_u + t_b);$$

- для насосов

$$\delta E_m = \bar{c}_p \frac{\Delta T}{\Delta t} (t_a + t_u - t_b),$$

где t_a — время прохождения воды через машину между измерительными сечениями, с;

t_u — время прохождения воды от точки отбора в сечении на СВД до соответствующего измерительного сосуда, с;

t_b — время прохождения воды от точки отбора в сечении на СНД до соответствующего измерительного сосуда, с;

\bar{c}_p — удельная теплоемкость воды, $^{\circ}\text{C}$.

6.3. Теплообмен между главным потоком через гидромашину и окружающей средой

6.3.1. Теплообмен через бетонные и каменные стенки пренебрежимо мал, поэтому учитывается только теплообмен через металлические стенки. Для учета теплообмена с сухим воздухом вводят следующую поправку (δE_m), рассчитанную по формуле

$$\delta E_m = \pm \frac{1}{(\rho Q)_1} A P_{\text{ан}} (T_a - T_w),$$

где $P_{\text{ан}}$ — обмениваемая мощность, $\text{Вт}/(\text{м}^2 \cdot ^{\circ}\text{C})$;

$(\rho Q)_1$ — массовый расход воды, $\text{кг} \cdot \text{с}^{-1}$.

На основании опытных данных $P_{\text{ан}}$ принимаем равной $10\text{ Вт}/(\text{м}^2 \cdot ^{\circ}\text{C})^{-1}$.

A — площадь поверхности теплообмена, м^2 ;

T_a — температура окружающего воздуха, $^{\circ}\text{C}$;

T_w — температура воды в турбине или насосе, $^{\circ}\text{C}$.

Знак «+» для турбин, знак «-» для насосов.

Возможный эффект конденсации из окружающего воздуха на поверхностях гидромашин тоже должен учитываться. При значительной конденсации увеличение теплообмена (на практике не более чем на 400 %) должно либо рассчитываться с учетом влажности воздуха, либо эффективно подавляться дополнительной тепловой изоляцией металлических поверхностей экранирующими рубашками.

Влияние конденсации с достаточной точностью можно учесть путем увеличения поправки δE_m , рассчитанной по приведенной выше формуле, пропорционально коэффициенту ψ , рассчитанному по формуле

$$\psi = \frac{1}{1 - kx/\Delta i},$$

где Δi — разность энтальпий, $\text{Дж}/\text{кг}$;

x — разность содержаний воды в воздухе, $\text{кг}/\text{кг}$;

$k = 2,49 \cdot 10^6\text{ Дж}/\text{кг}$.

Значения энтальпии и содержание воды для определения Δi и x находят по нормальной диаграмме Моля для влажного воздуха при условиях, соответствующих:

- состоянию окружающего воздуха вблизи турбины;

- состоянию насыщения при температуре, равной температуре металлических поверхностей.

6.3.2. Если водный и воздушный потоки перемешиваются (аэрация), должна вводиться следующая поправка к механической энергии (δE_m), рассчитанная по формуле

$$\delta E_m = \pm \frac{\rho_a \cdot Q_a}{(\rho Q)_1} [c_{pa}(T_a - T_{20}) + r(\alpha_0 - \alpha_{20})] *,$$

* В формуле знак «+» соответствует турбине, знак «-» — насосу.

где Q_a — объемный расход воздуха, м³/с;

c_{pa} — удельная теплоемкость воздуха при постоянном давлении, Дж·кг⁻¹·К⁻¹;

T_a — температура вдуваемого воздуха, °С;

T_{20} — температура воды в измерительном сечении 20, °С;

r — скрытая теплота парообразования при нормальном атмосферном давлении, Дж/кг;

α_0 — отношение между массами пара и воздуха в точке вдува;

α_{20} — отношение между массами пара и воздуха в сечении 20;

ρQ — массовый расход воды, кг·с⁻¹.

Если принять $\rho_a = 1,3$ кг/м³, $c_{pa} = 1000$ Дж·К⁻¹·кг⁻¹, $\rho = 1000$ кг/м³, $r = 2,4 \cdot 10^6$ Дж/кг, то приведенная выше формула примет вид:

$$\delta E_m = \pm \frac{Q_a}{Q_1} \cdot \frac{1}{p_{a0}} \cdot \frac{1}{(273,16 + T_a)} [350 p_a (T_a - T_{20}) + 545 \cdot 10^3 (\epsilon p_s, T_a - p_s, T_{20})],$$

где p_{a0} — нормальное атмосферное давление, равное 10⁵, Па;

ϵ — относительная влажность воздуха (как десятичная дробь, а не проценты);

p_s, T_a — давление насыщенного пара при температуре T_a , Па.

6.3.3. В случае обменов с областями спокойной воды (например когда несколько турбин подают расход в общий отводящий канал) в этих областях устанавливаются разделительные перегородки, предотвращающие перемешивание потока с областями стоячей воды, где температура может быть отличной от температуры текущей воды.

6.4. Измерения не могут считаться достоверными, если:

- поправка, обусловленная теплообменом между водой в системе пробоотбора (от измерительного сечения на СНД или СВД) и окружающей средой (см. п. 4.1, черт. 75) составляет 1 % E_m или более; а в случае отбора с помощью труб (см. п. 5.1.4.1) поправка составляет 1,5 % E_m или более;

- арифметическая сумма поправок, вычисленных согласно пп. 6.2 и 6.3.1 настоящего приложения, составляет 2 % E_m и более.

7. Погрешность измерения

7.1. Полная погрешность КПД (f_η) получается как квадратный корень из суммы квадратов случайных и систематических погрешностей числителя и знаменателя в выражениях для КПД, данных в приложении 1 (п. 10).

Пренебрегая членом $\left(\frac{\Delta P_k}{P_m} \cdot E_m\right)$, получим

$$f_\eta = \pm \sqrt{(f_{E_m})^2 + (f_E)^2}.$$

Систематические погрешности f_E и f_{E_m} проанализированы в приложении 16, где также приведен пример расчета. Для определения E_m систематическая погрешность измерения разности температур ΔT существует во всех методах (прямым способом и способом частичного расширения). Ожидаемое значение этой погрешности при нормальных условиях будет находиться в пределах $\pm 0,001$ °С.

Принимают, что относительные систематические погрешности поправок вследствие вторичности явлений имеют порядок 20 %. Систематическая погрешность из-за отсутствия исследования распределения энергии может достигать следующих значений:

- на СВД: у турбины до $\pm 0,2$ %, у насоса до $\pm 0,6$ % удельной механической энергии;
- на СНД: турбин до $\pm 0,6$ %, у насоса до $\pm 0,4$ % удельной механической энергии.

ОПРЕДЕЛЕНИЕ СИСТЕМАТИЧЕСКИХ ПОГРЕШНОСТЕЙ ПРИ ИЗМЕРЕНИЯХ

1. Данное приложение используется для оценки систематических погрешностей при доверительной вероятности 95 % в зависимости от применяемого метода измерения и использованной измерительной аппаратуры.

Указанные в табл. 22 систематические погрешности относятся к измерениям, выполненным опытным персоналом с использованием приборов высокой точности и в соответствии с настоящим стандартом. Фактические величины систематических погрешностей (как и величины случайных погрешностей) зависят от многих факторов. Влияние некоторых из них может быть оценено только по окончании испытания.

Таблица 22

Метод измерения	Интервал возможных значений систематических погрешностей	Наиболее вероятное значение погрешности при соблюдении правил проведения испытаний
1. Относительная систематическая погрешность измерения расхода f_Q		
Гидрометрические вертушки:		
- в замкнутых водоводах	От $\pm 1,0$ % до $\pm 1,5$ %	$\pm 1,3$ %
- в водоприемниках с консоидальным соплом	От $\pm 1,0$ % до $\pm 2,0$ %	$\pm 1,3$ %
- в водоприемниках без сопла	От $\pm 1,2$ % до $\pm 2,0$ %	$\pm 1,8$ %
В открытых каналах с прямоугольным сечением	От $\pm 1,2$ % до $\pm 2,0$ %	$\pm 1,5$ %
- в открытых каналах с трапецидальным сечением	От $\pm 1,4$ % до $2,3$ %	$\pm 2,0$ %
Стандартные трубки Пито в замкнутых водоводах	От $\pm 1,5$ % до $\pm 2,5$ %	$\pm 2,0$ %
Метод гидравлического удара	От $\pm 1,5$ % до $2,3$ %	$\pm 1,7$ %
Метод меток:		
- по времени прохождения	От $\pm 1,0$ % до $\pm 1,5$ %	$\pm 1,3$ %
- по разбавлению	От $\pm 1,0$ % до $\pm 2,0$ %	$\pm 1,5$ %
Водослив с острой кромкой	От $\pm 1,7$ % до $\pm 3,0$ %	$\pm 2,4$ %
Стандартные сужающие устройства:		
диафрагмы или классические трубы Вентури с литым конфузором без механической обработки	От $\pm 1,0$ % до $\pm 1,5$ %	$\pm 1,3$ %
Прочие устройства	От $\pm 1,5$ % до $2,0$ %	$\pm 1,7$ %
Объемный метод	От $\pm 1,0$ % до $\pm 2,0$ %	$\pm 1,5$ %
2. Абсолютная систематическая погрешность e_z измерения уровня свободной поверхности воды*		
Игольчатые или обратные шупы	От $\pm 0,002$ до $\pm 0,01$ м	$\pm 0,005$ м
Поплавковые уровнемеры	От $\pm 0,005$ до $\pm 0,015$ мм	$\pm 0,01$ м
Барботер со сжатым воздухом	От $\pm 0,005$ до $\pm 0,15$ м	$\pm 0,01$ м
Пластинчатые уровнемеры	От $\pm 0,01$ до $\pm 0,04$ м	$\pm 0,02$ м
Неподвижные линейки	От $\pm 0,01$ до $\pm 0,04$ м	$\pm 0,02$ м
Погружные датчики давления	\pm (от 2 до 6) $\cdot 10^{-3} Z_{\max}^{**}$	$\pm 3 \cdot 10^{-3} Z_{\max}$
3. Абсолютная систематическая погрешность e_p измерения давления***		
Ртутные манометры	От ± 100 до ± 500 Па	± 200 Па
Воздушно-водяные манометры	От ± 10 до ± 50 Па	± 20 Па
Грузовые манометры	\pm (от 1 до 3) $\cdot 10^{-3} p$	$\pm 10^{-3} p$
Пружинные манометры	\pm (от 2 до 10) $\cdot 10^{-3} p_{\max}^{*4}$	$\pm 5 \cdot 10^{-3} p_{\max}^{*4}$
Датчики давления	\pm (от 2 до 6) $\cdot 10^{-3} p_{\max}^{*4}$	$\pm 3 \cdot 10^{-3} p_{\max}^{*4}$

Метод измерения	Интервал возможных значений систематических погрешностей	Наиболее вероятное значение погрешности при соблюдении правил проведения испытаний
4. Относительная систематическая погрешность измерения мощности f_p		
По измерениям электрической мощности генератора или двигателя переменного тока	От $\pm 0,5\%$ до $\pm 1,0\%$	$\pm 0,7\%$
По измерениям крутящего момента на валу и частоты вращения	От $\pm 0,8\%$ до $\pm 1,3\%$	$\pm 1,0\%$
5. Относительная систематическая погрешность измерения частоты вращения f_n		
Тахометр	От $\pm 0,2\%$ до $\pm 0,4\%$	$\pm 0,25\%$
Электронный счетчик и другие точные приборы	$\pm 0,2\%$ и менее	$\pm 0,1\%$
6. Абсолютная систематическая погрешность e_T и $e_{\Delta T}$ измерения температуры		
Измерение абсолютной температуры T термометром	От $\pm 0,3$ до $\pm 1,0$ К	$\pm 0,5$ К
Измерение разности температур ΔT дифференциальным термометром (термодинамический метод)	—	$\pm 0,001$ К
7. Относительные систематические погрешности табличных значений свойств воды f_{ρ}, f_a, f_{c_p}		
Плотность ρ	—	$\pm 0,1\%$
Изотермический коэффициент a	—	$\pm 0,2\%$
Удельная теплоемкость c_p	—	$\pm 0,5\%$
8. Относительная систематическая погрешность ускорения силы тяжести f_g	От 0% до $\pm 0,1\%$	Пренебрежимо мала

* Значения приведены для условий спокойной воды и скоростей менее 1,5 м/с.

** Здесь Z_{\max} — предел измерения прибора.

*** Значения приведены для установившегося потока. Погрешности определения уровня расположения прибора не учтены.

*4 Здесь p_{\max} — предел измерения прибора.

Значения погрешностей, указанные в табл. 22, получены на основании аналитической оценки возможных ошибок и результатов ограниченного числа испытаний, выполненных с использованием различных методов измерений.

Систематические погрешности f_E , f_{E_m} и f_η вычисляются через систематические погрешности определения исходных величин (давления, свойств воды, температур, средних скоростей, уровней и поправок). Из-за наличия различных вариантов измерения E и E_m невозможно дать общие формулы для расчета f_E и f_{E_m} . Значения систематических погрешностей f_E , f_{E_m} и f_η зависят от используемой аппаратуры и ее установки. От удельной гидравлической энергии и условий станции зависит выбор аппаратуры. В примере 1 приведен порядок расчета погрешности $f_E = \pm 0,21\%$ для удельной энергии воды 1047 Дж/кг.

В примере 2 — $f_{E_m} = \pm 0,74\%$ для удельной энергии воды 3000 Дж/кг.

При меньших удельных энергиях воды следует ожидать большего значения погрешности, например $f_E = \pm 0,6\%$ при $E = 100$ Дж/кг вместо $f_E = \pm 0,21\%$ при $E = 1047$ Дж/кг.

Пример 1. Расчет погрешности определения удельной энергии воды и КПД.

Примем, что на средненапорной гидростанции (см. черт. 8) применяют следующие методы измерений:

1) расход измеряют с помощью турбинных расходомеров в напорном трубопроводе. Систематическая погрешность измерения — $\pm 1,2\%$;

2) удельная энергия воды: на СВД измерения давления выполняют с помощью грузопоршневого манометра; на СНД уровень нижнего бьефа измеряют вертикальными неподвижными линейками.

В этом случае удельную энергию воды (E) рассчитывают по формуле

$$E = \frac{p'_1}{\rho} - g(z_1 - z_2) + \frac{1}{2}(v_1^2 - v_2^2).$$

Если e_x — абсолютная систематическая погрешность величины x , то относительная систематическая погрешность будет

$$f_x = \frac{e_x}{x}.$$

Относительную систематическую погрешность удельной энергии воды (f_E) рассчитывают по формуле

$$f_E = \frac{e_E}{E} = \frac{[(e_{p1/\bar{p}})^2 + (e_{gz1})^2 + (e_{gz2})^2 + (e_{v1/2})^2 + (e_{v2/2})^2]^{0,5}}{p1/\bar{p} + g(z1 - z2) + \frac{1}{2}(v1^2 - v2^2)},$$

если принято, что

$$\begin{aligned} p_1 &= 10,5 \cdot 10^5 \text{ Па}; & f_{p_1} &= \pm 0,2 \%; \\ z_1 &= 2 \text{ м}; & e_{z_1} &= \pm 0,01 \text{ м}; \\ z_2 &= 4 \text{ м}; & e_{z_2} &= \pm 0,03 \text{ м}; \\ v_1 &= 6 \text{ м/с}; & f_{v_1} &= \pm 1,2 \%; \\ v_2 &= 1,5 \text{ м/с}; & f_{v_2} &= \pm 1,2 \% \end{aligned}$$

и что погрешностями \bar{p} и g можно пренебречь, то

$$\begin{aligned} e_{p1/\bar{p}} &= \frac{p_1}{\bar{p}} f_{p_1} = \frac{10,5 \cdot 10^5}{10^3} \cdot \frac{0,2}{100} = \pm 2,1 \text{ Дж/кг}; \\ e_{gz1} &= \pm 9,81 \cdot 0,01 = \pm 0,1 \text{ Дж/кг}; \\ e_{gz2} &= \pm 9,81 \cdot 0,03 = \pm 0,3 \text{ Дж/кг}; \\ e_{v1/2} &= v_1^2 f_{v_1} = \pm 36 \cdot \frac{1,2}{100} = \pm 0,43 \text{ Дж/кг}; \\ e_{v2/2} &= v_2^2 f_{v_2} = \pm 2,25 \cdot \frac{1,2}{100} = \pm 0,03 \text{ Дж/кг}; \\ f_E &= \frac{(2,1)^2 + (0,1)^2 + (0,3)^2 + (0,43)^2 + (0,03)^2}{1050 + 9,81(2 - 4) + \frac{1}{2}(36 - 2,25)} = \pm \frac{2,17}{1047} = \pm 0,0021. \end{aligned}$$

В данном случае относительная систематическая погрешность определения удельной энергии воды практически равна систематической погрешности измерения давления.

3) мощность: определение механической мощности проводят измерением электрической мощности на зажимах генератора. Систематическая погрешность — в пределах $\pm 0,7 \%$.

4) коэффициент полезного действия: суммируя статистически значения систематических погрешностей исходных величин, получаем систематическую погрешность КПД агрегата (f_η):

$$f_\eta = \frac{e_\eta}{\eta} = \pm [f_Q^2 + f_E^2 + f_p^2]^{0,5} = \pm (0,012)^2 + (0,002)^2 + (0,007)^2 \cdot 0,5 = \pm 0,014.$$

Пример 2. Расчет погрешности определения удельной механической энергии и КПД.

Примем, что на гидростанции (см. черт. 8) с радиально-осевой турбиной на напор 300 м применяют следующие методы измерений:

1) удельная энергия воды: измерения на СВД выполняют грузопоршневым манометром, а на СНД — ртутным манометром. Относительная систематическая погрешность измерения — в пределах $\pm 0,2 \%$;

2) удельная механическая энергия: применяют термодинамический (прямой) метод измерений. На СВД измерения выполняют в измерительном сосуде И (см. черт. 70), причем давление измеряют грузопоршневым манометром, а температуру — преобразователем температуры. Измерительный сосуд соединяют с напорным трубопроводом с помощью теплоизолированной трубки полного напора.

На СНД измерение давления выполняют ртутным манометром. Преобразователь температуры вводят прямо в поток. Оба преобразователя температуры присоединены к дифференциальному термометру. Энергию воды, отводимой из-под крышки для уменьшения осевой силы и из уплотнений, измеряют калориметрическим способом с достаточной точностью.

Удельную механическую энергию (E_m) рассчитывают по формуле

$$E_m = \bar{a} (p_{abs11} - p_{abs20}) + \bar{c}_p (T_{11} - T_{20}) + \frac{v_{11}^2 - v_{20}^2}{2} + g(z_{11} - z_{20}) + \delta E_A + \delta E_B + \delta F_{G1},$$

где δE_A — потери энергии из-за теплообмена измерительных устройств;

δE_B — энергия воды, отводимой из-под крышки;

δF_{G1} — энергия воды из уплотнений.

В этом случае предполагается, что температура воды абсолютно постоянна и что теплообмен с окружающей средой пренебрежимо мал. Для последующих вычислений формула примет вид:

$$E_m = E_p + E_T + E_v + E_z + \delta E_m.$$

Относительную систематическую погрешность удельной механической энергии (f_{E_m}) рассчитывают по формуле

$$f_{E_m} = \frac{e_{E_m}}{E_m} = \frac{(e_{E_p}^2 + e_{E_T}^2 + e_{E_v}^2 + e_{E_z}^2 + e_{\delta E_m}^2)^{0,5}}{E_m},$$

где

$$e_{E_p}^2 = (\bar{a} e_{p_{abs11}})^2 + (\bar{a} e_{p_{abs20}})^2 + [(p_{abs11} - p_{abs20}) e_{\bar{a}}]^2,$$

$$e_{\bar{a}}^2 = e_{\bar{a}_{табл}}^2 + e_{\bar{a}_{темпл}}^2,$$

$e_{\bar{a}_{табл}}$ — погрешность \bar{a} из-за неточности таблиц;

$e_{\bar{a}_{темпл}}$ — погрешность \bar{a} , связанная с погрешностью определения абсолютной температуры.

$$e_{E_T}^2 = (\bar{c}_p \cdot e_{T_{11} - T_{20}})^2 + [(T_{11} - T_{20}) e_{\bar{c}_p}]^2 + e_{E_{10}}^2 + e_{E_{20}}^2,$$

где

$$e_{\bar{c}_p}^2 = e_{\bar{c}_p_{табл}}^2 + e_{\bar{c}_p_{темпл}}^2;$$

$e_{\bar{c}_p_{табл}}$ — погрешность \bar{c}_p из-за неточности таблиц;

$e_{\bar{c}_p_{темпл}}$ — погрешность \bar{c}_p , связанная с неточностью определения абсолютной температуры;

$e_{E_{10}}$ и $e_{E_{20}}$ — погрешности, связанные с неравномерностью распределения энергии по сечениям потока.

$$e_{E_v}^2 = (v_{11} e_{v_{11}})^2 + (v_{20} e_{v_{20}})^2 = (v_{11}^2 \cdot f_{v_{11}}^2) + (v_{20}^2 \cdot f_{v_{20}}^2),$$

$$e_{E_z}^2 = (g \cdot e_{z_{11}})^2 + (g \cdot e_{z_{20}})^2;$$

$$e_{\delta E_m}^2 = e_{\delta E_A}^2 + e_{\delta E_B}^2 + e_{\delta F_{G1}}^2.$$

Примем следующие значения измеряемых величин и их погрешностей:

$p_{abs11} = 28 \cdot 10^5$ Па;	$f_{p_{abs11}} = \pm 0,15$ %;
$p_{abs20} = 2 \cdot 10^5$ Па;	$e_{p_{abs20}} = \pm 200$ Па;
$\Delta T = T_{11} - T_{20} = 0,05$ °C;	$e_{\Delta T} = \pm 0,001$ °C;
$v_{11} = 1,3$ м/с;	$f_{v_{11}} = \pm 5$ %;
$v_{20} = 1$ м/с;	$e_{v_{20}} = \pm 0,01$ м;
$z_{11} = 252$ м;	$e_{z_{20}} = \pm 0,02$ м;
$z_{20} = 248$ м;	$f_{v_{20}} = \pm 5$ %;
$T = 10$ °C;	$f_{v_{20}} = \pm 0,5$ %.
$\bar{\rho} = 1,5$ Па;	

В результате расчета получим следующие значения величин \bar{a} и \bar{c}_p и их погрешностей:

$$\begin{aligned} \bar{a} &= 0,97355 \cdot 10^{-3} \text{ м}^3/\text{кг}; & f_{\bar{a}_{\text{табл}}} &= \pm 0,2 \%; \\ & & e_{\bar{a}_{\text{темпл}}} &= \pm 0,00185 \cdot 10^{-3} \text{ м}^3/\text{кг}; \\ \bar{c}_p &= 4185,5 \text{ Дж}/(\text{кг} \cdot ^\circ\text{C}); & f_{\bar{c}_p_{\text{табл}}} &= \pm 0,5 \%; \\ & & e_{\bar{c}_p_{\text{темпл}}} &= \pm 0,5 \text{ Дж}/(\text{кг} \cdot ^\circ\text{C}); \\ & & e_{\bar{a}} &= \pm 0,00269 \cdot 10^{-3} \text{ м}^3/\text{кг}; \\ & & e_{\bar{c}_p} &= \pm 20,93 \text{ Дж}/(\text{кг} \cdot ^\circ\text{C}). \end{aligned}$$

И далее получим значения удельных энергий и их погрешностей:

$$\begin{aligned} \delta_{E_M} &= -10 \text{ Дж}/\text{кг}; & f_{\delta E_M} &= \pm 20 \%; \\ \delta_{E_B} &= -25 \text{ Дж}/\text{кг}; & f_{\delta E_B} &= \pm 20 \%; \\ \delta_{E_{G1}} &= -1 \text{ Дж}/\text{кг}; & f_{\delta E_{G1}} &= \pm 20 \%. \end{aligned}$$

Погрешности, связанные с неравномерностью распределения энергии по сечениям потока:

на СВД — $e_{E_{10}} = \pm 0,2 \%$ E_M ;

на СНД — $e_{E_{20}} = \pm 0,6 \%$ E_M .

Следовательно,

$$E_M = 0,97355 \cdot 10^{-3} \cdot (28 - 2) \cdot 10^5 + 4185 \cdot 0,5 + (1,3^2 - 1,0^2)/2 + 9,81(252 - 248) - 10 - 25 - 1 = 2744,1 \text{ Дж}/\text{кг}.$$

Погрешность измерения давления:

$$e_{p_{abs11}} = \pm 28 \cdot 10^{-5} \cdot 0,0015 = \pm 4200 \text{ Па}$$

и следовательно

$$\begin{aligned} \overline{ae}_{p_{abs11}} &= \pm 0,97355 \cdot 10^{-3} \cdot 4200 = \pm 4,09 \text{ Дж}/\text{кг}; \\ \bar{a} \cdot e_{p_{abs20}} &= \pm 0,97355 \cdot 10^{-3} \cdot 200 = \pm 0,19 \text{ Дж}/\text{кг}; \\ e_{\bar{a}} \cdot (p_{abs11} - p_{abs20}) &= \pm 0,00269 \cdot 10^{-3} \cdot 26 \cdot 10^5 = \pm 6,99 \text{ Дж}/\text{кг}; \\ e_{E_p} &= \pm (4,09^2 + 0,19^2 + 6,99^2)^{0,5} = \pm 8,10 \text{ Дж}/\text{кг}. \end{aligned}$$

Погрешность тепловой составляющей удельной энергии:

$$\begin{aligned} \bar{c}_p \cdot e_{T_{11} - T_{20}} &= \pm 4185,5 \cdot 0,001 = \pm 4,19 \text{ Дж}/\text{кг}; \\ (T_{11} - T_{20}) \cdot e_{\bar{c}_p} &= \pm 20,93 \cdot 0,05 = \pm 1,05 \text{ Дж}/\text{кг}; \\ e_{E_{10}} &= \pm 2744,1 \cdot 0,022 = \pm 5,49 \text{ Дж}/\text{кг}; \\ e_{E_{20}} &= \pm 2744,1 \cdot 0,006 = \pm 16,46 \text{ Дж}/\text{кг}; \\ e_{E_T} &= \pm (4,19^2 + 2,05^2 + 5,49^2 + 5,49^2 + 16,46^2)^{0,5} = \pm 17,88 \text{ Дж}/\text{кг}. \end{aligned}$$

Погрешность кинетической составляющей:

$$\begin{aligned} v_{11}^2 \cdot f_{v_{11}} &= \pm 1,3^2 \cdot 0,05 = \pm 0,08 \text{ Дж}/\text{кг}; \\ v_{20}^2 \cdot f_{v_{20}} &= \pm 1^2 \cdot 0,05 = \pm 0,05 \text{ Дж}/\text{кг}; \\ e_{E_v} &= \pm (0,08^2 + 0,05^2)^{0,5} = \pm 0,09 \text{ Дж}/\text{кг}. \end{aligned}$$

Погрешность определения энергии положения:

$$\begin{aligned} g \cdot e_{z_{11}} &= \pm 9,81 \cdot 0,01 = \pm 0,10 \text{ Дж}/\text{кг}; \\ g \cdot e_{z_{20}} &= \pm 9,81 \cdot 0,02 = \pm 0,20 \text{ Дж}/\text{кг}; \\ e_{E_z} &= \pm (0,10 + 0,20)^2 = \pm 0,22 \text{ Дж}/\text{кг}. \end{aligned}$$

Погрешность определения поправок:

$$e_{\delta E_{kt}} = \pm 10 \cdot 0,2 = \pm 2,00 \text{ Дж/кг};$$

$$e_{\delta E_B} = \pm 25 \cdot 0,2 = \pm 5,00 \text{ Дж/кг};$$

$$\Delta \delta_{E_{GI}} = \pm 1 \cdot 0,2 = \pm 0,20 \text{ Дж/кг};$$

$$e_{\delta E_m} = \pm (2,00^2 + 5,00^2 + 0,20^2)^{0,5} = \pm 5,39 \text{ Дж/кг}.$$

Систематическая погрешность измерения удельной механической энергии $E_m - f_{E_m}$ составит

$$f_{E_m} = \pm \frac{(8,10^2 + 17,88^2 + 0,09^2 + 0,22^2 + 5,39^2)^{0,5}}{2744,1} = \frac{20,36}{2744,1};$$

$$f_{E_m} = \pm 0,74 \text{ \%}.$$

В данном случае систематическая погрешность удельной механической энергии практически равна систематической погрешности измерения температуры.

3) Коэффициент полезного действия: суммируя статистически значения систематических погрешностей исходных величин, получим систематическую погрешность КПД — f_{η} :

$$f_{\eta} = \frac{e_{\eta}}{\eta} = \pm (f_E^2 + f_{E_m}^2)^{0,5} = \pm (0,02^2 + 0,74^2)^{0,5} = \pm 0,77 \text{ \%}.$$

ПРИЛОЖЕНИЕ 17
Рекомендуемое

ОПРЕДЕЛЕНИЕ ПОПРАВКИ ДЛЯ ОДНОФАЗНОЙ ИЗМЕРИТЕЛЬНОЙ СИСТЕМЫ ПРИ ИЗМЕРЕНИИ ЭЛЕКТРИЧЕСКОЙ МОЩНОСТИ

Относительную поправку для измерительной системы (ε) рассчитывают по формуле

$$\varepsilon = \varepsilon_w + \varepsilon_u + \varepsilon_j + \frac{\cos \varphi_p - \cos \varphi_s}{\cos \varphi_s},$$

где ε_w — относительная поправка для ваттметра или для преобразователя;

ε_u — относительная поправка к коэффициенту трансформации трансформатора напряжения, включающая поправку на потери в проводах, соединяющих зажимы с измерительными приборами;

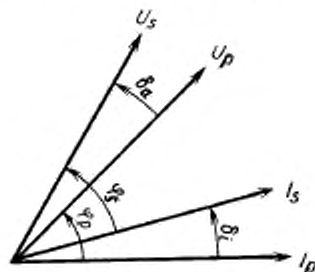
ε_j — относительная поправка к коэффициенту трансформации трансформатора тока;

φ_p — разность фаз между первичными векторами, рад;

φ_s — разность фаз между вторичными векторами, рад;

$\frac{\cos \varphi_p - \cos \varphi_s}{\cos \varphi_s}$ — относительная поправка на сдвиг фаз (см. черт. 76).

Векторная диаграмма однофазной измерительной системы



Черт. 76

В этой формуле сдвигом фаз δ_w ваттметра или преобразователя пренебрегли. При $\delta = \delta_j - \delta_w$ соблюдается соотношение $\varphi_p = \varphi_s + \delta$ и, следовательно,

$$\frac{\cos \varphi_p - \cos \varphi_s}{\cos \varphi_s} = \frac{\cos \varphi_s \cdot \cos \delta - \sin \varphi_s \cdot \sin \delta - \cos \varphi_s}{\cos \varphi_s}$$

Принимая δ очень малым, можно принять $\cos \delta = 1$ и $\sin \delta = \delta$. Следовательно,

$$\frac{\cos \varphi_p - \cos \varphi_s}{\cos \varphi_s} = -\delta \cdot \operatorname{tg} \varphi_s,$$

и формула примет вид:

$$\varepsilon = \varepsilon_w + \varepsilon_w + \varepsilon_j - \delta \cdot \operatorname{tg} \varphi_s.$$

ПРИЛОЖЕНИЕ 18
Рекомендуемое

БАЛАНС МОЩНОСТИ И ВЫЧИСЛЕНИЕ УДЕЛЬНОЙ ЭНЕРГОПЕРЕДАЧИ ПРИ ИСПОЛЬЗОВАНИИ ТЕРМОДИНАМИЧЕСКОГО МЕТОДА

1. Случай, когда имеются потери расхода воды q (протечки через уплотнение не возвращаются):

а) Турбина (см. черт. 77)

$$(\rho Q)_1 e_1 - (\rho Q)_2 e_2 - (\rho q) e_3 = P_m,$$

$$e_1 - \frac{(\rho Q)_2}{(\rho Q)_1} \cdot e_2 - \frac{(\rho q)}{(\rho Q)_1} \cdot e_3 = E_w,$$

поскольку

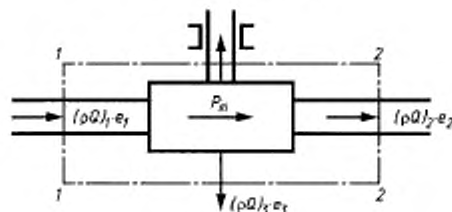
$$(\rho Q)_2 = (\rho Q)_1 - (\rho q), \text{ то}$$

$$e_1 - \frac{(\rho Q)_1 - (\rho q)}{(\rho Q)_1} e_2 - \frac{(\rho q)}{(\rho Q)_1} e_3 = E_w,$$

подставляя $\frac{(\rho q)}{(\rho Q)_1} = \Phi$, получим

$$E_m = (e_1 - e_2) - \Phi(e_3 - e_2).$$

Потери расхода q в турбине



Черт. 77

Следуя определениям приложения 1, можно считать

$$e_1 - e_2 = E_{m(1-2)} u e_3 - e_2 = E_{w(3-2)},$$

тогда

$$E_w = E_{w(1-2)} - \Phi E_{w(3-2)}.$$

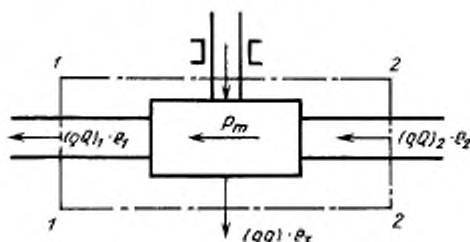
б) Насос (см. черт. 78)

$$(\rho Q)_1 e_1 - (\rho Q)_2 e_2 + (\rho q) e_3 = P_m,$$

поскольку $(\rho Q)_2 = (\rho Q)_1 + (\rho q)$, тогда по аналогии с турбиной

$$E_m = (e_1 - e_2) + \Phi(e_3 - e_2) = E_{m(1-2)} + \Phi E_{m(3-2)}.$$

Потери расхода q в насосе

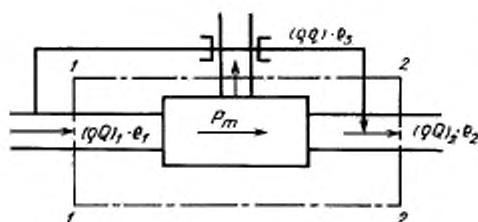


Черт. 78

2. Случай, когда имеется приток воды (охлаждающая вода из подшипников добавляется в проточный тракт между машиной и измерительным сечением на СНД, при этом предполагается полное перемешивание в измерительном сечении).

а) Турбина (см. черт. 79)

Добавление расхода q в турбине



Черт. 79

$$(\rho Q)_1 e_1 - (\rho Q)_2 e_2 + (\rho q) e_3 = P_m.$$

Поскольку $(\rho Q)_2 = (\rho Q)_1 + (\rho q)$, то после подстановки

$(\rho q)/(\rho Q)_1 = \Phi$ получаем $E_m = (e_1 - e_2) + \Phi(e_3 - e_2)$ или, преобразуя, получаем

$$\Phi(e_3 - e_2) = \Phi(e_1 - e_2 - e_1 + e_3) = \Phi(e_1 - e_2) + \Phi(e_3 - e_1).$$

Поскольку $\Phi(e_3 - e_1) = \frac{P_{L_m}}{(\rho Q)_1}$ (см. приложение 1), получаем

$$E_m = (1 + \Phi)(e_1 - e_2) + \frac{P_{L_m}}{(\rho Q)_1} = (1 + \Phi)E_{m(1-2)} + \frac{P_{L_m}}{(\rho Q)_1}.$$

б) Насос (см. черт. 80)

$$(\rho Q)_1 e_1 - (\rho Q)_2 e_2 - (\rho q) e_3 = P_m.$$

Поскольку $(\rho Q)_2 = (\rho Q)_1 - (\rho q)$, то по аналогии с турбиной получаем

$$E_m = (e_1 - e_2) - \Phi(e_3 - e_2)$$

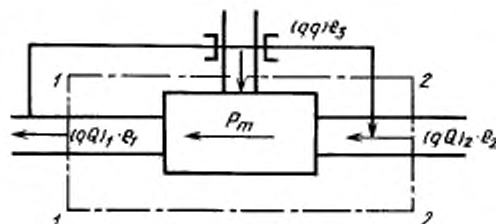
или после преобразования получаем

$$\Phi(e_3 - e_2) = \Phi(e_1 - e_2) + \Phi(e_3 - e_1),$$

с подстановкой $\frac{P_{L_m}}{(\rho Q)_1}$ получаем

$$E_m = (1 - \Phi)(e_1 - e_2) - \frac{P_{L_m}}{(\rho Q)_1} = (1 - \Phi)E_{m(1-2)} - \frac{P_{L_m}}{(\rho Q)_1}.$$

Добавление расхода q в насосе



Черт. 80

ИНФОРМАЦИОННЫЕ ДАННЫЕ

1. ПОДГОТОВЛЕН И ВНЕСЕН Научно-производственным объединением по исследованию и проектированию энергетического оборудования им. И.И. Ползунова (НПО ЦКТИ) и производственным объединением «Ленинградский металлический завод»

2. УТВЕРЖДЕН И ВВЕДЕН В ДЕЙСТВИЕ Постановлением Государственного комитета СССР по управлению качеством продукции и стандартам от 29.12.90 № 3543

Стандарт подготовлен методом прямого применения международных стандартов МЭК 41—63 «Международный код натуральных приемосдаточных испытаний гидравлических турбин» и МЭК 607—78 «Термодинамический метод измерения производительности (КПД) гидравлических турбин, насосов гидроаккумулирующих ГЭС и турбонасосов» и полностью им соответствует

3. ПЕРЕИЗДАНИЕ. Март 2005 г.

Редактор *В.В. Копысов*
Технический редактор *О.Н. Власова*
Корректор *Е.Д. Дульнева*
Компьютерная верстка *Л.А. Круговой*

Изд. лиц. № 02354 от 14.07.2000. Сдано в набор 09.12.2004. Подписано в печать 23.03.2005. Усл. печ. л. 12,09.
Уч.-изд. л. 11,70. Тираж 150 экз. С 776. Зак. 162.

ИПК Издательство стандартов, 107076 Москва, Колодезный пер., 14.
<http://www.standards.ru> e-mail: info@standards.ru
Набрано в Издательстве на ПЭВМ
Отпечатано в Калужской типографии стандартов, 248021 Калуга, ул. Московская, 256.
ПЛР № 040138

к ГОСТ 28842—90 (МЭК 41—63, МЭК 607—78) Турбины гидравлические. Методы натуральных приемочных испытаний (Переиздание, март 2005 г.)

В каком месте	Напечатано	Должно быть
Пункт 6.4.6. Таблица 5. Головка	Разность давлений $p_2 = p_{amb}$	Разность давлений $p_2 \neq p_{amb}$
	$\Delta p = p_1 - p_2$	$\Delta p \neq p_1 - p_2$

(ИУС № 7 2005 г.)