

ГОСТ 28810—90  
(ИСО 1827—76)

МЕЖГОСУДАРСТВЕННЫЙ СТАНДАРТ

---

## РЕЗИНА

### ОПРЕДЕЛЕНИЕ МОДУЛЯ СДВИГА МЕТОД СДВИГА ЧЕТЫРЕХЭЛЕМЕНТНОГО ОБРАЗЦА

Издание официальное

БЗ 6—2004

ИПК ИЗДАТЕЛЬСТВО СТАНДАРТОВ  
Москва

**МЕЖГОСУДАРСТВЕННЫЙ СТАНДАРТ****РЕЗИНА**

**Определение модуля сдвига.  
Метод сдвига четырехэлементного образца**

**ГОСТ  
28810—90**

Rubber, vulcanized. Determination of modulus in shear.  
Quadruple shear method

**(ИСО 1827—76)**

МКС 83.060  
ОКСТУ 2509

Дата введения 01.01.92

**1. НАЗНАЧЕНИЕ И ОБЛАСТЬ ПРИМЕНЕНИЯ**

Настоящий стандарт устанавливает метод определения модуля сдвига резины, склеенной с четырьмя параллельными жесткими плитами.

Метод применяют для испытания образцов, приготовленных в лаборатории при стандартных условиях, и может быть использован для получения данных при новых разработках и контроле резиновых смесей.

**2. СУЩНОСТЬ МЕТОДА**

Измеряют силу, необходимую для определения диапазона смещения при сдвиге агрегата стандартных размеров, содержащего четыре симметрично расположенных резиновых параллелепипеда и связанных с четырьмя параллельными плитами; силы параллельны поверхностям крепления, и, как правило, не являются разрушающими, т. е. максимальные значения существенно ниже прочности связи.

**3. АППАРАТУРА**

3.1. Испытательная машина должна обеспечивать точное измерение деформации и регистрацию прилагаемой при испытании силы и поддерживать установленную постоянную скорость перемещения зажимов  $(25 \pm 5)$  мм/мин.

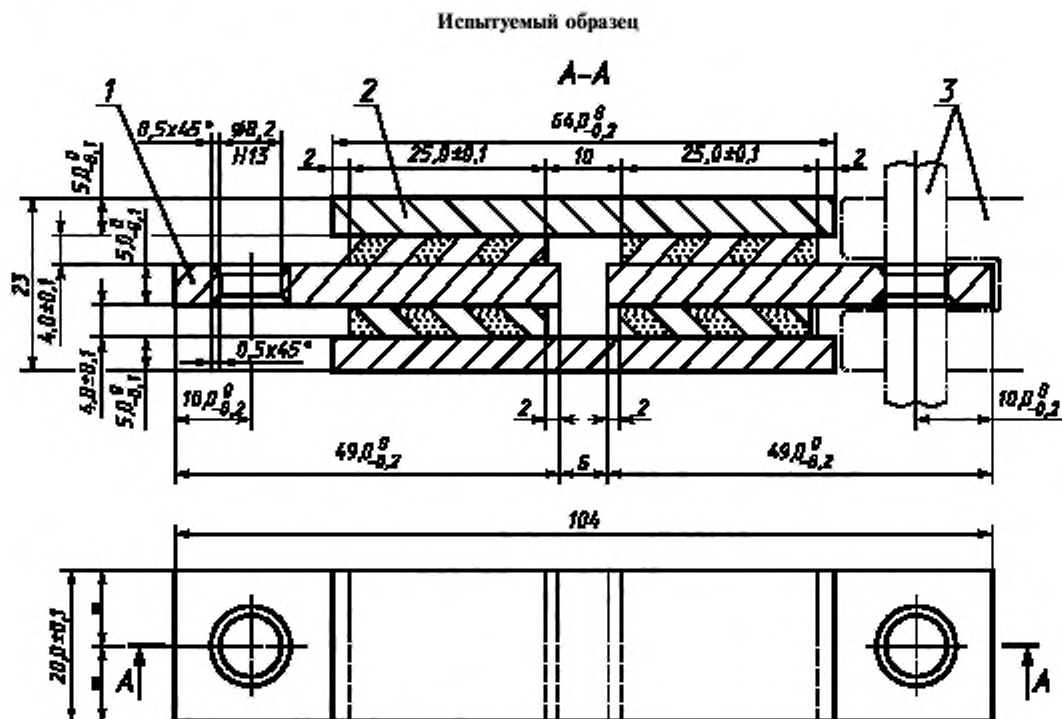
**Примечание.** Динамометры инерционного типа приводят к результатам, которые могут отличаться друг от друга вследствие влияния трения и инерции. Динамометры безынерционного типа (например электронные или оптические преобразователи) не имеют этих недостатков и поэтому предпочтительны.

3.2. Приспособление для удерживания испытываемых образцов в зажимах, снабженное универсальным соединением, позволяющее центрировать направление действия прилагаемой силы.

**4. ОБРАЗЕЦ ДЛЯ ИСПЫТАНИЯ****4.1. Форма и размеры**

Стандартный образец состоит из четырех одинаковых резиновых параллелепипедов толщиной  $(4,0 \pm 0,1)$  мм, шириной  $(20,0 \pm 0,1)$  мм и длиной  $(25,0 \pm 0,1)$  мм, соединенных своими наибольшими противоположными поверхностями с сопряженными поверхностями четырех жестких плит той же

ширины и соответствующей длины, позволяющие получить симметричный двойной «сэндвич», обеспечивающий наличие свободных наружных концов у каждой центральной пластины для того, чтобы обеспечить в дальнейшем присоединение к держателю. Толщина жестких плит должна быть  $5_{-0,1}^{+0}$  мм. Типичный испытуемый образец приведен на черт. 1.



1 — две внутренние пласти; 2 — две наружные пласти; 3 — болт диаметром 8 мм и приспособление для удержания образца в зажимах

Черт. 1

#### 4.2. Изготовление образца

4.2.1. Прямоугольные жесткие плиты стандартных размеров подготавливают и обрабатывают обычным методом.

4.2.2. Невулканизованные резиновые заготовки вырезают штампом таких размеров, чтобы ограничить количество заусенцев, получаемых при формовании.

4.2.3. Жесткие плиты и резиновые заготовки помещают для вулканизации в пресс-формы. Прессование осуществляют двумя различными способами:

1) компрессионным формованием, при котором индивидуальные резиновые заготовки заранее располагают в форме между жесткими плитами;

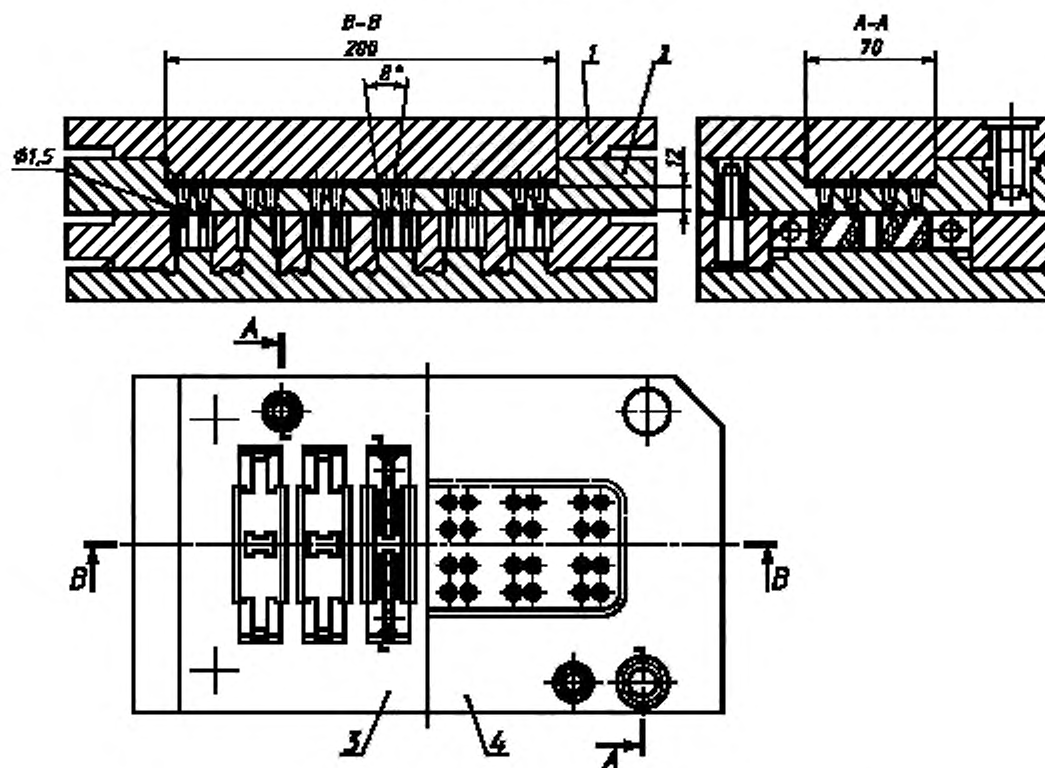
2) плунжерным формованием, при котором одна резиновая заготовка подается через соответствующее сопло в ряд камер.

Оптимальный тип плунжерной пресс-формы, содержащей шесть испытуемых частей (24 камеры), приведен на черт. 2.

4.2.4. Вулканизацию осуществляют нагреванием формы в течение установленного времени при контролируемой температуре под давлением.

4.2.5. По окончании вулканизации испытуемый образец вынимают из пресс-формы очень осторожно, чтобы избежать воздействия чрезмерного напряжения на адгезионные поверхности.

## Плунжерная пресс-форма



1, 2 — плиты; 3 — часть плана (плиты 1 и 2 сняты); 4 — часть плана (плита 1 снята)

Черт. 2

#### 4.3. Количество испытываемых образцов

Испытания проводят на трех испытываемых образцах.

### 5. ПРОМЕЖУТОК ВРЕМЕНИ МЕЖДУ ВУЛКАНИЗАЦИЕЙ И ИСПЫТАНИЕМ

5.1. Если по техническим причинам не установлены специальные условия, то соблюдают требования пп. 5.2, 5.3.

5.2. Минимальное время между вулканизацией и испытанием — 16 ч.

5.3. Максимальное время между вулканизацией и испытанием — четыре недели. Для получения сравнимых результатов испытания следует проводить по возможности, после одного и того же промежутка времени между вулканизацией и испытанием.

### 6. КОНДИЦИОНИРОВАНИЕ ИСПЫТУЕМЫХ ОБРАЗЦОВ

6.1. Если испытание проводят при стандартной лабораторной температуре, то испытываемые образцы кондиционируют непосредственно перед испытанием не менее 16 ч при этой температуре.

6.2. Если испытания проводят при повышенной или пониженной температуре, то испытываемые образцы выдерживают при температуре испытания в течение времени, достаточного для достижения температурного равновесия со средой испытания, или в течение времени, указанного в технических требованиях на испытываемый материал или изделие, и затем образцы сразу же испытывают.

## 7. ТЕМПЕРАТУРА ИСПЫТАНИЯ

Испытания обычно проводят при стандартной лабораторной температуре  $(20 \pm 2)$ ,  $(23 \pm 2)$  или  $(27 \pm 2)$  °С. При использовании другой температуры ее выбирают из следующего ряда температур:  $-75$ ,  $-55$ ,  $-40$ ,  $-25$ ,  $-10$ ,  $0$ ,  $40$ ,  $50$ ,  $70$ ,  $85$ ,  $100$ ,  $125$ ,  $150$ ,  $175$ ,  $200$ ,  $225$  и  $250$  °С.

В течение испытания или серии испытаний используют одну и ту же температуру для получения сравнимых результатов.

## 8. ПРОВЕДЕНИЕ ИСПЫТАНИЯ

После кондиционирования образцов, проведенного в соответствии с разд. 6, их сразу же устанавливают в испытательную машину, обеспечив свободное выравнивание образцов в направлении приложения силы. Проводят не менее пяти последовательных плавных неразрушающих циклов с приложением и снятием нагрузки, соответствующих всему диапазону деформаций сдвига, который устанавливают предварительно для того, чтобы стабилизировать поведение резины при нагружении и устранить так называемый «эффект Маллинза».

Образец нагружают небольшим усилием около 10 Н и в этом положении устанавливают на ноль устройства для измерения нагрузки и деформации. Сразу же нагружают образец посредством перемещения зажима со скоростью  $(25 \pm 5)$  мм/мин до достижения максимальной выбранной деформации сдвига.

Записывают усилия, соответствующие заданным деформациям, или записывают деформации при заданных усилиях.

## 9. ОБРАБОТКА РЕЗУЛЬТАТОВ

9.1. Напряжение сдвига в паскалях\* вычисляют как отношение прилагаемой силы к удвоенной площади крепления, которая равна удвоенному значению  $20 \times 25 \times 10^{-6}$  м<sup>2</sup>.

9.2. Деформацию сдвига вычисляют делением половины фактической деформации испытуемого образца на толщину, подвергаемую сдвигу (оба показателя выражают в одинаковых единицах).

9.3. Средний кажущийся модуль сдвига, выраженный в паскалях, при любых значениях сдвиговых деформаций рассчитывают как отношение соответствующего напряжения сдвига к деформации сдвига.

## 10. ПРОТОКОЛ ИСПЫТАНИЯ

Протокол испытания должен содержать следующие данные:

- 1) результаты для всех трех испытуемых образцов, вычисленные в соответствии с разд. 9, для кажущегося модуля сдвига при различных деформациях сдвига;
- 2) марку резиновой смеси;
- 3) описание процесса формования (компрессионное, плунжерное и т. д.);
- 4) продолжительность и температуру вулканизации;
- 5) температуру испытания;
- 6) дату вулканизации;
- 7) дату испытания;
- 8) разрушение образца, если оно происходит.

---

\* 1 Па = 1 Н/м<sup>2</sup>.

**ИНФОРМАЦИОННЫЕ ДАННЫЕ**

- 1. ПОДГОТОВЛЕН И ВНЕСЕН** Всесоюзным научно-исследовательским институтом эластомерных материалов и изделий
- 2. УТВЕРЖДЕН И ВВЕДЕН В ДЕЙСТВИЕ** Постановлением Государственного комитета СССР по управлению качеством продукции и стандартам от 26.12.90 № 3295
- 3. Настоящий стандарт** подготовлен методом прямого применения международного стандарта ИСО 1827—76 «Резина. Определение модуля сдвига. Метод сдвига четырехэлементного образца» и полностью ему соответствует
- 4. ПЕРЕИЗДАНИЕ.** Ноябрь 2004 г.

Редактор *Т.П. Шашина*  
Технический редактор *В.Н. Прусакова*  
Корректор *М.В. Бучная*  
Компьютерная верстка *И.А. Назейкиной*

Изд. лиц. № 02354 от 14.07.2000. Сдано в набор 21.12.2004. Подписано в печать 19.01.2005. Усл. печ. л. 0,93. Уч.-изд. л. 0,60.  
Тираж 60 экз. С 49. Зак. 28.

---

ИПК Издательство стандартов, 107076 Москва, Колодезный пер., 14.  
<http://www.standards.ru> e-mail: [info@standards.ru](mailto:info@standards.ru)

Набрано в Издательстве на ПЭВМ

Отпечатано в филиале ИПК Издательство стандартов — тип. «Московский печатник», 105062 Москва, Лялин пер., 6.  
Плр № 080102