

МИКРОСХЕМЫ ИНТЕГРАЛЬНЫЕ

**МЕТОДЫ ИЗМЕРЕНИЯ
ЭЛЕКТРИЧЕСКИХ ПАРАМЕТРОВ
СХЕМ УПРАВЛЕНИЯ ИМПУЛЬСНЫМИ
СТАБИЛИЗАТОРАМИ НАПРЯЖЕНИЯ**

Издание официальное

МЕЖГОСУДАРСТВЕННЫЙ СТАНДАРТ

Микросхемы интегральные

**МЕТОДЫ ИЗМЕРЕНИЯ ЭЛЕКТРИЧЕСКИХ
ПАРАМЕТРОВ СХЕМ УПРАВЛЕНИЯ ИМПУЛЬСНЫМИ
СТАБИЛИЗАТОРАМИ НАПРЯЖЕНИЯ****ГОСТ
28814—90**Integrated circuits. Methods of measuring electrical parameters of pulse
voltage regulators operation circuitsМКС 31.200
ОКП 62 3000Дата введения 01.07.92

Настоящий стандарт распространяется на схемы управления импульсными стабилизаторами напряжения (далее — СУ ИСН) и устанавливает требования для методов измерения электрических параметров СУ ИСН:

- времени нарастания импульса коммутируемого тока;
- времени спада импульса коммутируемого тока.

Требования настоящего стандарта являются обязательными.

1. ОБЩИЕ ТРЕБОВАНИЯ**1.1. Условия и режим измерений**

1.1.1. Условия измерений должны соответствовать требованиям ГОСТ 20.57.406 и требованиям, приведенным в стандартах или технических условиях (ТУ) на СУ ИСН конкретных типов.

1.1.2. Во время проведения измерений отклонение температуры окружающей среды от заданной не должно превышать ± 2 °С.

1.1.3. Режим измерений (напряжение питания, частота переключения, параметры нагрузки) электрических параметров СУ ИСН должен соответствовать установленному в стандартах или ТУ на СУ ИСН конкретных типов.

1.2. Аппаратура

1.2.1. Измерительные приборы и установки, предназначенные для измерения электрических параметров СУ ИСН, должны соответствовать ГОСТ 22261 в части технических требований и требований безопасности, а также требованиям, установленным в настоящем стандарте и стандартах на конкретные методы измерения параметров СУ ИСН.

1.2.2. В измерительных установках приборы для измерения параметров режима могут отсутствовать, если обеспечена требуемая точность установления и поддержания режима. Допускается применять в измерительных установках дополнительные измерительные приборы и сигнальные устройства. При этом погрешность измерения параметров СУ ИСН не должна выходить за пределы, установленные в стандартах на конкретные методы измерения параметров.

1.2.3. Для защиты СУ ИСН от перегрузок, возникающих под воздействием переходных процессов, статического электричества и паразитного самовозбуждения, измерительные установки должны быть снабжены устройствами защиты, исключающими возможность превышения предельно допустимых электрических режимов, установленных в стандартах или ТУ на СУ ИСН конкретных типов, и увеличения погрешности измерений.

1.2.4. Контактные устройства измерительных установок должны обеспечивать надежное электрическое подключение СУ ИСН, исключающее механическое повреждение выводов. Сопротивление контактов должно быть не более 0,5 Ом.

1.3. Требования безопасности

1.3.1. Измерительные приборы и установки должны соответствовать требованиям безопасности по ГОСТ 12.2.007.0 и «Правилам технической эксплуатации электроустановок потребителей», утвержденных Госэнергонадзором.

1.3.2. Все составные части измерительных установок, находящиеся под напряжением 36 В и более по отношению к корпусу установки, должны быть защищены от случайных прикосновений обслуживающего персонала во время эксплуатации измерительных установок.

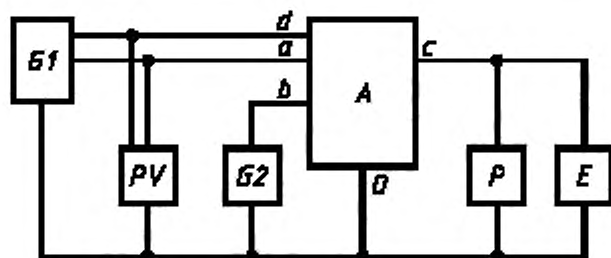
1.3.3. Требования безопасности к показывающим и регистрирующим электроизмерительным приборам — по ГОСТ 12.2.091*.

1.3.4. Требования безопасности к выполнению защитного заземления или зануления измерительных установок — по ГОСТ 12.1.030.

2. МЕТОД ИЗМЕРЕНИЯ ВРЕМЕНИ НАРАСТАНИЯ ИМПУЛЬСА КОММУТИРУЕМОГО ТОКА И ВРЕМЕНИ СПАДА ИМПУЛЬСА КОММУТИРУЕМОГО ТОКА

2.1. Аппаратура

2.1.1. Измерения следует проводить на установке, электрическая структурная схема которой приведена на черт. 1.



$G1$ — источник постоянного напряжения, PV — измеритель постоянного напряжения; $G2$ — генератор гармонического сигнала; A — схема управления импульсным стабилизатором напряжения; a — вход коммутируемого напряжения; d — ввод «питания» микросхемы; b — вход гармонического сигнала; c — выход; O — общий вывод; P — измеритель времени нарастания и времени спада, E — нагрузка

Черт. 1

2.1.2. Источники постоянного и коммутируемого напряжения должны обеспечивать установление и поддержание коммутируемого напряжения СУ ИСН с погрешностью не более $\pm 3\%$; коэффициент пульсаций не должен превышать 1 %.

2.1.3. Измеритель постоянного напряжения должен обеспечивать измерение с погрешностью не более $\pm 2\%$.

2.1.4. Генератор гармонического сигнала должен обеспечивать установление и поддержание амплитуды и частоты гармонического сигнала с погрешностью не более $\pm 10\%$. Коэффициент гармоник гармонического сигнала должен быть не более $\pm 10\%$. При этом частота сигнала в герцах должна удовлетворять условию

$$10f_{гс} \leq \frac{1}{t_{нар} + t_{сп}}, \quad (1)$$

где $f_{гс}$ — частота гармонического сигнала, Гц;

$t_{нар}$ — время нарастания импульса коммутируемого тока, с;

$t_{сп}$ — время спада импульса коммутируемого тока, с.

* На территории Российской Федерации действует ГОСТ Р 51350—99.

2.2. Подготовка и проведение измерений

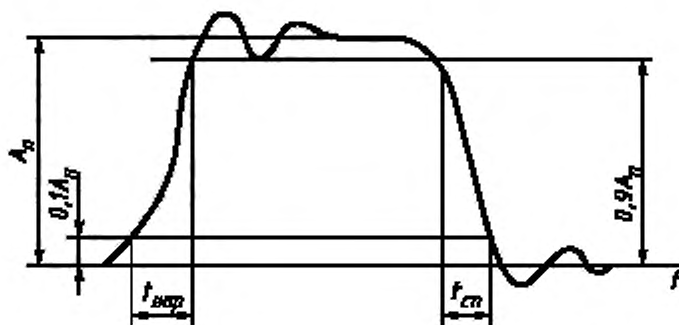
2.2.1. Измерительную установку подготавливают к работе в соответствии с указаниями, изложенными в эксплуатационной документации на установку.

2.2.2. Подключают СУ ИСН к измерительной установке.

2.2.3. Устанавливают постоянное напряжение питания и коммутируемое напряжение.

2.2.4. Подают гармонический сигнал.

2.2.5. Измеряют время нарастания и (или) время спада, уровни отсчета которых установлены на черт. 2.



A_0 — амплитуда прямоугольного импульса

Черт. 2

2.3. Показатели точности измерений

2.3.1. Показатели точности измерений времени нарастания и времени спада должны соответствовать установленным в стандартах или ТУ на СУ ИСН конкретных типов.

Границы интервала, в которых с установленной вероятностью 0,95 находится погрешность измерения, определяют по формуле

$$\delta = \pm K_2 \sqrt{\frac{2\delta_p^2}{K_1^2} + a_1^2 \left(\frac{2\delta_{PV}^2}{K_1^2} + \frac{\delta_{G1}^2}{K_3^2} + \frac{\delta_{nG1}^2}{K_4^2} \right) + \frac{a_2^2 \delta_A^2}{K_1^2} + \frac{a_3^2 \delta_f^2}{K_5^2} + \frac{a_4^2 \delta_{к.у.}^2}{K_7^2}}, \quad (2)$$

где δ_p — погрешность измерения времени нарастания и времени спада измерителем P , %;

δ_{PV} — погрешность измерения измерителя PV , %;

δ_{G1} — погрешность установления и поддержания напряжения источника $G1$, %;

δ_{nG1} — погрешность, вызванная пульсацией источника $G1$, %;

δ_A — погрешность установления и поддержания амплитуды гармонического сигнала, %;

δ_f — погрешность установления и поддержания частоты гармонического сигнала, %;

$\delta_{к.у.}$ — погрешность, вносимая контактирующим устройством, %;

a_1 — коэффициент влияния напряжения источника $G1$ на время нарастания и время спада;

a_2 — коэффициент влияния амплитуды гармонического сигнала на время нарастания и время спада;

a_3 — коэффициент влияния частоты гармонического сигнала на время нарастания и время спада;

a_4 — коэффициент влияния контактирующего устройства на время нарастания и время спада;

K_2 — коэффициент, зависящий от закона распределения суммарной погрешности и установленной вероятности 0,95;

K_1, \dots, K_7 — коэффициенты, зависящие от закона распределения соответствующей частной погрешности и установленной вероятности на частную погрешность.

Коэффициенты a_1, a_2, a_3 — параметры микросхемы — устанавливают в стандартах или ТУ на СУ ИСН конкретных типов.

ИНФОРМАЦИОННЫЕ ДАННЫЕ

1. РАЗРАБОТАН И ВНЕСЕН Минэлектрощромом СССР
2. УТВЕРЖДЕН И ВВЕДЕН В ДЕЙСТВИЕ Постановлением Государственного комитета СССР по управлению качеством продукции и стандартам от 26.12.90 № 3320
3. Стандарт соответствует международному стандарту МЭК 147-2J—78 в части стабилизаторов напряжения
4. ВЗАМЕН ОСТ 11 073.945.0—84 и ОСТ 11 073.945.1—84
5. ССЫЛОЧНЫЕ НОРМАТИВНО-ТЕХНИЧЕСКИЕ ДОКУМЕНТЫ

Обозначение НТД, на который дана ссылка	Номер пункта
ГОСТ 12.1.030—81	1.3.4
ГОСТ 12.2.007.0—75	1.3.1
ГОСТ 12.2.091—94	1.3.3
ГОСТ 20.57.406—81	1.1.1
ГОСТ 22261—94	1.2.1

6. Ограничение срока действия снято по протоколу № 7—95 Межгосударственного совета по стандартизации, метрологии и сертификации (ИУС 11—95)
7. ПЕРЕИЗДАНИЕ. Декабрь 2004 г.

Редактор *В.П. Огурцов*
Технический редактор *Н.С. Гришанова*
Корректор *Т.И. Конопенко*
Компьютерная верстка *И.А. Налейкиной*

Изд. лиц. № 02354 от 14.07.2000. Сдано в набор 17.01.2005. Подписано в печать 31.01.2005. Усл. печ.л. 0,93. Уч.-изд.л. 0,45.
Тираж 59 экз. С 338. Зак. 58.

ИПК Издательство стандартов, 107076 Москва, Колодезный пер., 14.
<http://www.standards.ru> e-mail: info@standards.ru

Набрано в Издательстве на ПЭВМ

Отпечатано в филиале ИПК Издательство стандартов – тип. «Московский печатник», 105062 Москва, Лялин пер., 6.
Плр № 080102