



ГОСУДАРСТВЕННЫЙ СТАНДАРТ
СОЮЗА ССР

**ИНСТРУМЕНТ АЛМАЗНЫЙ
И ЭЛЬБОРОВЫЙ**

ОБОЗНАЧЕНИЯ ФОРМ И РАЗМЕРОВ

ГОСТ 24747—90
(СТ СЭВ 675—89)

Издание официальное



ГОСУДАРСТВЕННЫЙ КОМИТЕТ СССР ПО УПРАВЛЕНИЮ
КАЧЕСТВОМ ПРОДУКЦИИ И СТАНДАРТАМ
МОСКВА

ИНСТРУМЕНТ АЛМАЗНЫЙ И ЭЛЬБОРОВЫЙ

Обозначения форм и размеров

Diamond and elbor tools.
Designation of forms and dimensions**ГОСТ****24747—90****(СТ СЭВ****675—89)**

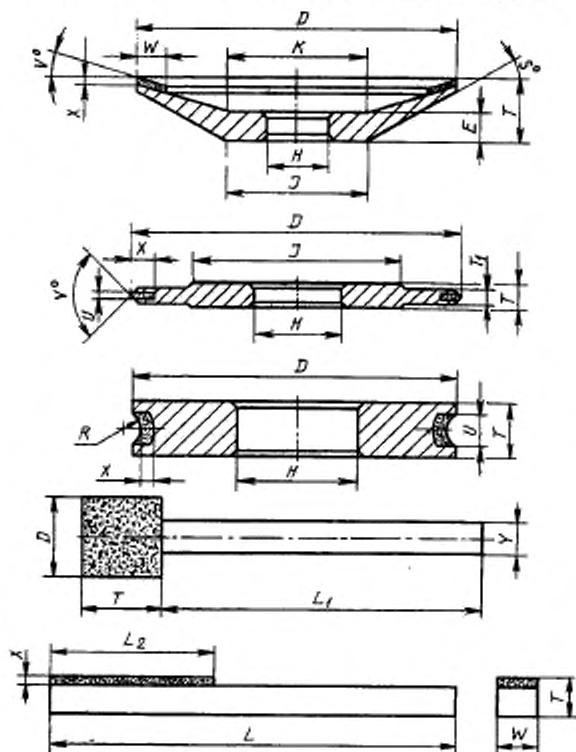
ОКП 39 7700; 39 700D

Дата введения 01.01.91

1. Настоящий стандарт устанавливает обозначения форм и размеров алмазного и эльборового инструмента в зависимости от формы сечения корпуса, формы сечения и расположения алмазного или эльборосодержащего слоя, а также от конструктивных особенностей корпуса.

2. Обозначения размеров инструмента должны соответствовать указанным на черт. 1 и 2 и в табл. 1 и 2.

Обозначения размеров для шлифовального инструмента



Черт. 1

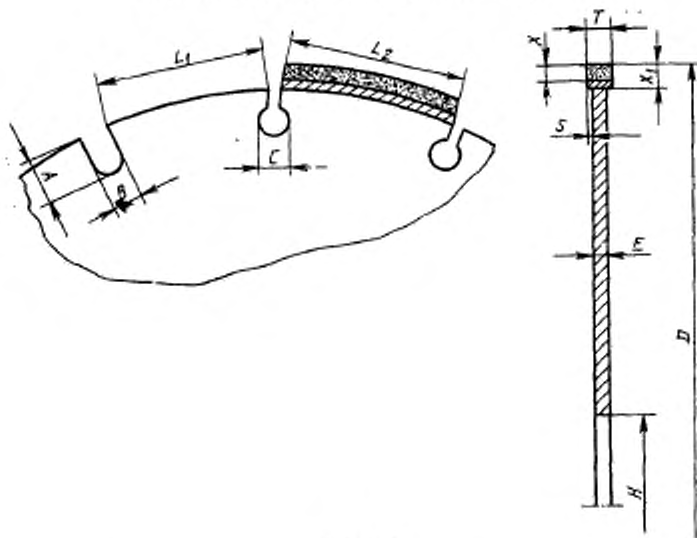
Таблица 1

Обозначение размера	Наименование	Обозначение размера	Наименование
D	Наружный диаметр	J	Диаметр опорного торца или наружный диаметр ступицы
E	Высота основания чашечных и тарельчатых кругов	K	Внутренний диаметр ступицы
H	Диаметр посадочного отверстия	L	Длина державки

Продолжение табл. 1

Обозначение размера	Наименование	Обозначение размера	Наименование
L_1	Длина хвостовика	U	Высота рабочего слоя
L_2	Длина рабочего слоя	V	Угол наклона рабочего слоя
R	Радиус рабочей части	X	Толщина рабочего слоя
S	Угол корпуса	Y	Диаметр хвостовика
T	Высота инструмента		
T_1	Высота ступицы		
W	Ширина рабочего слоя		

Обозначение размеров для отрезного инструмента



Черт. 2

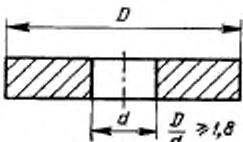
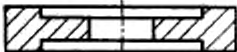
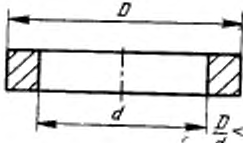
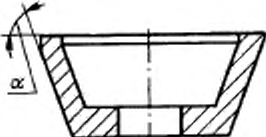
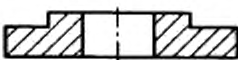
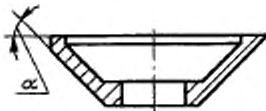
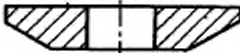
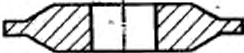
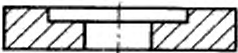

Таблица 2

Обозначение размера	Наименование	Обозначение размера	Наименование
A	Глубина паза	E	Толщина корпуса
B	Ширина паза	H	Диаметр посадочного отверстия
C	Диаметр отверстия паза	L_1	Длина зуба
D	Наружный диаметр	L_2	Длина сегмента

Обозначение размера	Наименование	Обозначение размера	Наименование
<i>S</i>	Величина нависания рабочего слоя	<i>X</i>	Высота рабочего слоя
<i>T</i>	Толщина рабочего слоя	<i>X₁</i>	Высота сегмента



























3. Обозначения форм сечений корпусов должны соответствовать указанным в табл. 3.

Таблица 3

Обозначение	Форма сечения корпуса	Обозначение	Форма сечения корпуса
1	 $\frac{D}{d} \geq 1,8$	9	
2	 $\frac{D}{d} < 1,8$	11	 $45^\circ < \alpha < 90^\circ$
3		12	 $\alpha \leq 45^\circ$
4		14	
6		15	

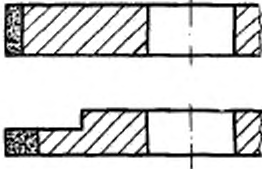
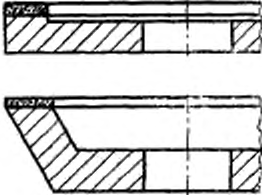
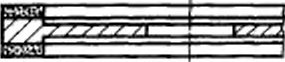
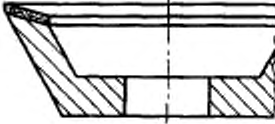
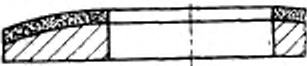
4. Обозначение форм сечений алмазозосного или эльборосодержащего слоя должны соответствовать указанным в табл. 4.

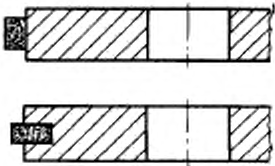
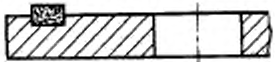
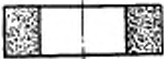
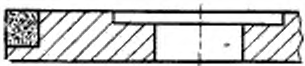

Таблица 4

Обозначение	Форма сечения рабочего слоя	Обозначение	Форма сечения рабочего слоя	Обозначение	Форма сечения рабочего слоя
A		EE		LL	
AH		F		M	
		FF		P	
B		G		Q	
		H		QQ	
C		J		R	
CH		K		S	
D		L		U	
DD				V	
E				Y	

5. Обозначения расположения алмазозносного или эльборосодержащего слоя должны соответствовать указанным в табл. 5.

Таблица 5

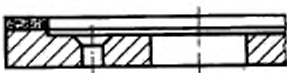

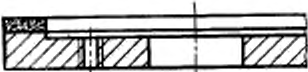
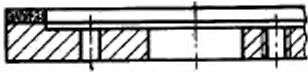
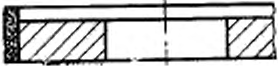
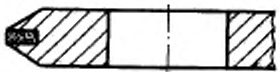
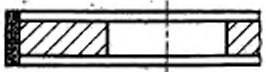

Обозначение	Форма сечения круга	Расположение рабочего слоя
1		<p>На периферии корпуса и покрывает всю его высоту</p>
2		<p>На торцевой поверхности корпуса круга</p>
3		<p>На двух торцевых поверхностях корпуса круга</p>
4		<p>На торцевой поверхности корпуса и имеет скос, нижняя точка которого находится у центра круга</p>
5		<p>На торцевой поверхности корпуса и имеет дугу, верхняя точка которой находится у центра круга</p>

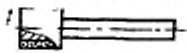


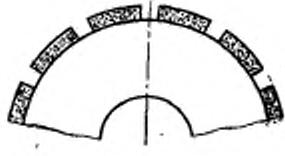
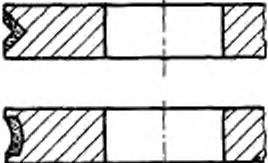
Обозначение	Форма сечения корпуса	Расположение рабочего слоя
6		На периферии корпуса и не доходит до его торцовых поверхностей
7		На торцовой поверхности корпуса, может доходить до центра круга, но не доходит до периферии
8		Рабочий слой в форме полого цилиндра без корпуса
9		На периферии, в углу корпуса
10		На внутренней поверхности корпуса

6. Обозначения конструктивных особенностей корпусов должны соответствовать указанным в табл. 6.

Таблица 6

Обозначение	Форма сечения корпуса	Конструктивные особенности корпуса
В		С отверстием под винт с цилиндрической головкой

Обозначение	Форма сечения корпуса	Конструктивные особенности корпуса
С		С отверстием под винт с конической головкой
Н		С гладким цилиндрическим отверстием
Т		С резьбовым отверстием
М		С гладким цилиндрическим и резьбовым отверстием
Р		Высота корпуса круга меньше высоты рабочего слоя Плоскости корпуса и рабочего слоя на одном из торцов совпадают
Q		Корпус с трех сторон частично или полностью охватывает рабочий слой
R		Высота корпуса круга меньше высоты рабочего слоя, торцы которого выступают за торцы корпуса
V		Вся периферия корпуса выполнена в форме угла или дуги, вогнутой частью направленной к центру круга

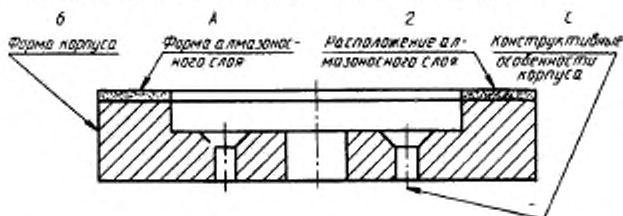
Обозначение	Форма сечения корпуса	Конструктивные особенности корпуса
W		Корпус с хвостовиком или отверстием для его крепления
SS/C1		С широкими пазами
SS/C2		С узкими пазами
S		Со сплошным корпусом
Y		См. конструктивные особенности Q и V

7. Обозначение формы инструмента

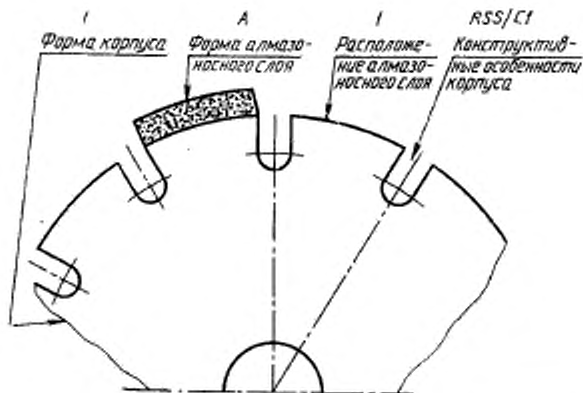
Обозначение формы инструмента должно состоять из буквенных и цифровых обозначений, расположенных в следующей последовательности:

форма сечения корпуса;
 форма сечения алмазного или эльборосодержащего слоя;
 расположение алмазного или эльборосодержащего слоя;
 конструктивные особенности корпуса.

Пример обозначения шлифовального круга с формой корпуса 6, формой алмазного или эльборосодержащего слоя А, с расположением алмазного или эльборосодержащего слоя 2, с конструктивными особенностями корпуса С:



Пример обозначения отрезного сегментного круга с формой корпуса 1, формой алмазного или эльборосодержащего слоя А, с расположением алмазного или эльборосодержащего слоя 1, с конструктивными особенностями корпуса RSS/C1:









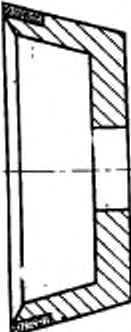

Условное обозначение инструмента должно включать обозначения в следующей последовательности:

форма круга, размеры, марка алмаза или эльбора, зернистость алмазного порошка или порошка из эльбора, относительная концентрация алмазов или эльбора, связка.





8. Обозначения основных форм кругов должны соответствовать указанным в табл. 7.

Таблица 7






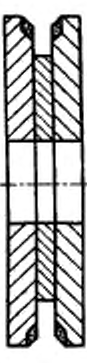
Наименование формы круга	Форма сечения	Обозначение формы круга
Круги шлифовальные плоские прямого профиля		1A1
Круги шлифовальные плоские с полукургановым профилем		1FF1
Круги шлифовальные плоские с выточкой		6A2
Круги шлифовальные плоские прямого профиля		6A9
Круги шлифовальные плоские с двусторонней выточкой		9A3

Наименование формы круга	Форма сечения	Обозначение формы круга
Круги шлифовальные чашечные конические СКШБ		11A2
Круги шлифовальные чашечные конические		11V9
Круги шлифовальные чашечные конические		12A2

Продолжение табл. 7

Наименование формы круга	Форма сечения	Обозначение формы круга
Круги шлифовальные плоские прямого профиля		14A1
Круги шлифовальные плоские с двусторонним коническим профилем		14EE1
Круги отрезные сегментные с широкими пазами		1A1RSS/C1
Круги отрезные сегментные с узкими пазами		1A1RSS/C2

Продолжение табл. 7

Наименование формы круга	Форма сечения	Обозначение формы круга
Круги шлифовальные плоские с радиусными кромками		1L1
Круги шлифовальные плоские с круглым профилем		1E6Q
Круги шлифовальные плоские		14E6Q
Круги шлифовальные тарельчатые конические		12V9
Круги шлифовальные с двусторонним вогнутым коническим профилем		1EE1V
Круги шлифовальные плоские		1V9

ИНФОРМАЦИОННЫЕ ДАННЫЕ

- 1. РАЗРАБОТАН И ВНЕСЕН** Министерством станкостроительной и инструментальной промышленности СССР

РАЗРАБОТЧИКИ

Ю. И. Андропов, Н. Ф. Кохан, А. Е. Горбунов, Т. В. Шаранова

- 2. УТВЕРЖДЕН И ВВЕДЕН В ДЕЙСТВИЕ** Постановлением Государственного комитета СССР по управлению качеством продукции и стандартам от 24.04.90 № 967
- 3. Срок проверки 2000 г., периодичность проверки — 10 лет**
- 4. Стандарт полностью соответствует СТ СЭВ 675—89**
- 5. Стандарт полностью соответствует международному стандарту ИСО 6104—79**
- 6. Взамен ГОСТ 24747—81**

Редактор *А. Л. Владимиров*
Технический редактор *Л. Я. Митрофанова*
Корректор *А. С. Черноусова*

Сдано в наб. 01.05.90 Подп. в печ. 08.08.90 1,0 усл. п. л. 1,13 усл. кр.-отт. 0,82 уч.изд. л.
Тир. 16000 Цена 15 к.

Орден «Знак Почета» Издательство стандартов, 123557, Москва, ГСП
Новопресненский пер., 3.
Калужская типография стандартов, ул. Московская, 256. Зак. 921