

ГОСТ 25485—89

МЕЖГОСУДАРСТВЕННЫЙ СТАНДАРТ

БЕТОНЫ ЯЧЕЙСТЫЕ

ТЕХНИЧЕСКИЕ УСЛОВИЯ

Издание официальное

ИПК ИЗДАТЕЛЬСТВО СТАНДАРТОВ
Москва

М Е Ж Г О С У Д А Р С Т В Е Н Н Ы Й С Т А Н Д А Р Т**БЕТОНЫ ЯЧЕИСТЫЕ****Технические условия**Cellular concretes,
Specifications**ГОСТ
25485—89**МКС 91.100.30
ОКП 58 7000Дата введения **01.01.90**

Настоящий стандарт распространяется на ячеистые бетоны (далее — бетоны).

Требования настоящего стандарта следует соблюдать при разработке новых и пересмотре действующих стандартов и технических условий, проектной и технологической документации на изделия и конструкции из этих бетонов, а также при их изготовлении.

1. ТЕХНИЧЕСКИЕ ТРЕБОВАНИЯ

1.1. Бетоны должны удовлетворять требованиям ГОСТ 25192, их следует изготовлять в соответствии с требованиями настоящего стандарта по технологической документации, утвержденной в установленном порядке.

1.2. Основные параметры

1.2.1. Бетоны подразделяют по:

- назначению;
- условиям твердения;
- способу порообразования;
- видам вяжущих и кремнеземистых компонентов.

1.2.2. По назначению бетоны подразделяют на:

- конструкционные;
- конструкционно-теплоизоляционные;
- теплоизоляционные.

1.2.3. По условиям твердения бетоны подразделяют на:

- автоклавные (синтезного твердения) — твердеющие в среде насыщенного пара при давлении выше атмосферного;
- неавтоклавные (гидратационного твердения) — твердеющие в естественных условиях, при электропрогреве или в среде насыщенного пара при атмосферном давлении.

1.2.4. По способу порообразования бетоны подразделяют на:

- газобетоны;
- пенобетоны;
- газопенобетоны.

1.2.5. По виду вяжущих и кремнеземистых компонентов бетоны подразделяют:

- по виду основного вяжущего:
 - на известковых вяжущих, состоящих из известки-кипелки более 50 % по массе, шлака и гипса или добавки цемента до 15 % по массе,
 - на цементных вяжущих, в которых содержание портландцемента 50 % и более по массе,
 - на смешанных вяжущих, состоящих из портландцемента от 15 % до 50 % по массе, известки или шлака, или шлакоизвестковой смеси,

на шлаковых вяжущих, состоящих из шлака более 50 % по массе в сочетании с известью, гипсом или щелочью,

на зольных вяжущих, в которых содержание высокоосновных зол 50 % и более по массе;
- по виду кремнеземистого компонента:

на природных материалах — тонкомолотом кварцевом и других песках,

на вторичных продуктах промышленности — золе-уносе ТЭС, золе гидроудаления, вторичных продуктах обогащения различных руд, отходах ферросплавов и других.

1.2.6. Наименования бетонов должны включать как основные, так и специфические признаки: назначение, условия твердения, способ порообразования, вид вяжущего и кремнеземистого компонентов.

1.3. Характеристики

1.3.1. Прочность автоклавного и неавтоклавного бетонов характеризуют классами по прочности на сжатие в соответствии со СТ СЭВ 1406.

Для бетонов установлены следующие классы: В0,5; В0,75; В1; В1,5; В2; В2,5; В3,5; В5; В7,5; В10; В12,5; В15.

Для конструкций, запроектированных без учета требований СТ СЭВ 1406, показатели прочности бетона на сжатие характеризуются марками: М7,5; М10; М15; М25; М35; М50; М75; М100; М150; М200.

1.3.2. По показателям средней плотности назначают следующие марки бетонов в сухом состоянии: D300; D350; D400; D500; D600; D700; D800; D900; D1000; D1100; D1200.

1.3.3. Для бетонов конструкций, подвергающихся попеременному замораживанию и оттаиванию, назначают и контролируют следующие марки бетона по морозостойкости: F15; F25; F35; F50; F75; F100.

Назначение марки бетона по морозостойкости проводят в зависимости от режима эксплуатации конструкции и расчетных зимних температур наружного воздуха в районах строительства.

1.3.4. Показатели физико-механических свойств бетонов приведены в табл. 1.

Таблица 1

Показатели физико-механических свойств бетонов

| Вид бетона | Марка бетона по средней плотности | Бетон автоклавный | | Бетон неавтоклавный | |
|---------------------------------|-----------------------------------|------------------------------|--------------------------|------------------------------|--------------------------|
| | | Класс по прочности на сжатие | Марка по морозостойкости | Класс по прочности на сжатие | Марка по морозостойкости |
| Теплоизоляционный | D300 | В0,75 В0,50 | Не нормируется | — | — |
| | D350 | В1 В0,75 | | В0,75 В0,5 | Не нормируется |
| | D400 | В1,5 В1 | | | |
| | D500 | — | — | В1 В0,75 | |
| Конструктивно-теплоизоляционный | D500 | В2,5 В2 В1,5 В1 | От F15 до F35 | — | — |
| | D600 | В3,5 В2,5 В2 В1,5 | От F15 до F75 | В2 В1 | От F15 до F35 |
| | D700 | В5 В3,5 В2,5 В2 | От F15 до F100 | В2,5 В2 В1,5 | От F15 до F50 |
| | D800 | В7,5 В5 В3,5 В2,5 | | В3,5 В2,5 В2 | От F15 до F75 |

| Вид бетона | Марка бетона по средней плотности | Бетон автоклавный | | Бетон неавтоклавный | |
|---------------------------------|-----------------------------------|------------------------------|--------------------------|------------------------------|--------------------------|
| | | Класс по прочности на сжатие | Марка по морозостойкости | Класс по прочности на сжатие | Марка по морозостойкости |
| Конструктивно-теплоизоляционный | D900 | B10 B7,5 B5 B3,5 | От F15 до F75 | B5 B3,5 B2,5 | От F15 до F75 |
| Конструкционный | D1000 | B12,5 B10 B7,5 | От F15 до F50 | B7,5 B5 | От F15 до F50 |
| | D1100 | B15 B12,5 B10 | | B10 B7,5 | |
| | D1200 | B15 B12,5 | | B12,5 B10 | |

Примечание. Рекомендуемая номенклатура изделий и конструкций из бетона приведена в приложении 1.

1.3.5. Усадка при высыхании бетонов, определяемая по приложению 2, не должна превышать, мм/м:

0,5 — для автоклавных бетонов марок D600—D1200, изготовленных на песке;

0,7 — то же, на других кремнеземистых компонентах;

3,0 — для неавтоклавных бетонов марок D600—D1200.

Примечание. Для автоклавных бетонов марок по средней плотности D300, D350 и D400 и неавтоклавных бетонов по средней плотности D400 и D500 усадку при высыхании не нормируют.

1.3.6. Теплопроводность бетонов не должна превышать значений, приведенных в табл. 2, более чем на 20 %.

Таблица 2

Нормируемые показатели физико-технических свойств бетонов

| Вид бетона | Марка бетона по средней плотности | Теплопроводность, Вт/(м·°С), не более, бетона в сухом состоянии, изготовленного | | Коэффициент паропроницаемости, мг/(м·ч·Па), не менее, бетона, изготовленного | | Сорбционная влажность бетона, %, не более | | | |
|---------------------------------|-----------------------------------|---|---------|--|---------|---|---------|--|---------|
| | | | | | | при относительной влажности воздуха 75 % | | при относительной влажности воздуха 97 % | |
| | | | | | | Бетон, изготовленный | | | |
| | | на песке | на золе | на песке | на золе | на песке | на золе | на песке | на золе |
| Теплоизоляционный | D300 | 0,08 | 0,08 | 0,26 | 0,23 | 8 | 12 | 12 | 18 |
| | D400 | 0,10 | 0,09 | 0,23 | 0,20 | | | | |
| | D500 | 0,12 | 0,10 | 0,20 | 0,18 | | | | |
| Конструктивно-теплоизоляционный | D500 | 0,12 | 0,10 | 0,20 | 0,18 | 8 | 12 | 12 | 18 |
| | D600 | 0,14 | 0,13 | 0,17 | 0,16 | | | | |
| | D700 | 0,18 | 0,15 | 0,15 | 0,14 | | | | |
| | D800 | 0,21 | 0,18 | 0,14 | 0,12 | | | | |
| Конструкционный | D900 | 0,24 | 0,20 | 0,12 | 0,11 | 10 | 15 | 15 | 22 |
| | D1000 | 0,29 | 0,23 | 0,11 | 0,10 | | | | |
| | D1100 | 0,34 | 0,26 | 0,10 | 0,09 | | | | |
| D1200 | 0,38 | 0,29 | 0,08 | | | | | | |

Примечание. Для бетона марки по средней плотности D350 нормируемые показатели определяют интерполяцией.

С. 4 ГОСТ 25485—89

1.3.7. Отпускная влажность бетонов изделий и конструкций не должна превышать (по массе), %:

25 — на основе песка;

35 — на основе зол и других отходов производства.

1.3.8. В стандартах или технических условиях на конструкции конкретных видов устанавливаются показатели сорбционной влажности и паропроницаемости, приведенные в табл. 2, и другие показатели, предусмотренные ГОСТ 4.212.

Кроме того, при изучении новых свойств бетонов и для данных, необходимых при нормировании расчетных характеристик бетонов, качество бетона характеризуют призмочной прочностью, модулем упругости, прочностью при растяжении.

1.3.9. Материалы

1.3.9.1. Вяжущие, применяемые для бетонов:

- портландцемент по ГОСТ 10178 (не содержащий добавок трепела, глиежа, трассов, глиниста, опоки, пеллов), содержащий трехкальциевый алюминат (C_3A) не более 6 % для изготовления крупноразмерных конструкций на цементном или смешанном вяжущем;

- известь негашеная кальциевая по ГОСТ 9179, быстро- и среднегасящаяся, имеющая скорость гашения 5—25 мин и содержащая активные $CaO + MgO$ более 70 %, «пережог» менее 2 %;

- шлак доменный гранулированный по ГОСТ 3476;

- зола высокоосновная по ОСТ 21—60, содержащая CaO не менее 40 %, в том числе свободную CaO не менее 16 %, SO_3 не более 6 % и R_2O не более 3,5 %.

1.3.9.2. Кремнеземистые компоненты, применяемые для бетонов:

- песок по ГОСТ 8736, содержащий SiO_2 (общий) не менее 90 % или кварца не менее 75 %, слюды не более 0,5 %, илестых и глинистых примесей не более 3 %;

- зола-унос ТЭС по ОСТ 21—60, содержащая SiO_2 не менее 45 %, CaO не более 10 %, R_2O не более 3 %, SO_3 не более 3 %;

- продукты обогащения руд, содержащие SiO_2 не менее 60 %.

1.3.9.3. Удельную поверхность применяемых материалов принимают по технологической документации в зависимости от требуемой средней плотности, тепловлажностной обработки и размеров конструкции.

1.3.9.4. Допускается применять другие материалы, обеспечивающие получение бетона, отвечающего заданным физико-техническим характеристикам, установленным настоящим стандартом.

1.3.9.5. Порообразователи, применяемые для бетонов:

- газообразователь — алюминиевая пудра марок ПАП-1 и ПАП-2 по ГОСТ 5494;

- пенообразователь на основе:

костного клея по ГОСТ 2067,

мездрового клея по ГОСТ 3252,

сосновой канифоли по ГОСТ 19113,

едкого технического натра по ГОСТ 2263,

скрубберной пасты по ТУ 38—107101 и другие пенообразователи.

1.3.9.6. Регуляторы структурообразования, нарастания пластической прочности, ускорители твердения и пластифицирующие добавки:

- камень гипсовый и гипсоангидритовый по ГОСТ 4013;

- калий углекислый по ГОСТ 4221;

- кальцинированная техническая сода по ГОСТ 5100;

- стекло жидкое натриевое по ГОСТ 13078;

- триэтанолламин по ТУ 6-09—2448;

- тринатрийфосфат по ГОСТ 201;

- суперпластификатор С-3 по ТУ 6-14—625;

- натр едкий технический по ГОСТ 2263;

- карбоксилметилцеллюлоза по ОСТ 6-05—386;

- сульфат натрия кристаллизационный по ГОСТ 21458 и другие добавки.

1.3.9.7. Вода для приготовления бетонов — по ГОСТ 23732.

1.3.9.8. Подбор составов бетона — по ГОСТ 27006, методикам, пособиям и рекомендациям научно-исследовательских институтов, утвержденным в установленном порядке.

1.4. Маркировка и упаковка

Маркировку и упаковку изделий и конструкций из бетонов проводят в соответствии с требованиями стандартов или технических условий на изделия и конструкции конкретных видов.

2. ПРИЕМКА

2.1. Приемка бетона изделий и конструкций — по ГОСТ 13015.1 и стандартам или техническим условиям на конструкции конкретных видов.

2.2. Приемку бетона по прочности, средней плотности и отпускной влажности проводят для каждой партии изделий.

2.3. Контроль бетона по показателям морозостойкости, теплопроводности и усадки при высыхании проводят перед началом массового изготовления, при изменении технологии и материалов, при этом по показателям морозостойкости и усадки при высыхании — не реже одного раза в 6 мес и по показателю теплопроводности — не реже одного раза в год.

2.4. Контроль бетона по показателям сорбционной влажности, паропроницаемости, призмочной прочности, модуля упругости проводят по стандартам или техническим условиям на изделия и конструкции конкретных видов.

2.5. Контроль прочности бетона проводят по ГОСТ 18105, средней плотности — по ГОСТ 27005.

3. МЕТОДЫ КОНТРОЛЯ

Контроль физико-технических показателей проводят:

- прочность на сжатие и растяжение — по ГОСТ 10180;
- среднюю плотность — по ГОСТ 12730.1 или ГОСТ 17623;
- отпускную влажность — по ГОСТ 12730.2, ГОСТ 21718;
- морозостойкость — по приложению 3;
- усадку при высыхании — по приложению 2;
- теплопроводность — по ГОСТ 7076, отбор образцов — по ГОСТ 10180;
- сорбционную влажность — по ГОСТ 24816 и ГОСТ 17177;
- паропроницаемость — по ГОСТ 25898;
- призмочную прочность — по ГОСТ 24452;
- модуль упругости — по ГОСТ 24452 и (или) приложению 5.

4. ТРАНСПОРТИРОВАНИЕ И ХРАНЕНИЕ

Транспортирование и хранение конструкций из бетонов осуществляют в соответствии с требованиями стандартов или технических условий на изделия и конструкции конкретных видов.

ПРИЛОЖЕНИЕ 1
Справочное

РЕКОМЕНДУЕМАЯ НОМЕНКЛАТУРА ИЗДЕЛИЙ И КОНСТРУКЦИЙ

1. Панели стеновые наружные бетонные и железобетонные для жилых и общественных зданий по ГОСТ 11024.
2. Панели из автоклавных ячеистых бетонов для внутренних несущих стен, перегородок и перекрытий жилых и общественных зданий по ГОСТ 19570.
3. Изделия из ячеистых бетонов теплоизоляционные по ГОСТ 5742.
4. Блоки из ячеистых бетонов стеновые мелкие по ГОСТ 21520.
5. Панели стеновые внутренние бетонные и железобетонные для жилых и общественных зданий по ГОСТ 12504.
6. Панели из автоклавных ячеистых бетонов для наружных стен зданий по ГОСТ 11118.

П р и м е ч а н и е. Автоклавные бетоны применяют для изготовления всей рекомендуемой номенклатуры изделий и конструкций, неавтоклавные — преимущественно для изготовления мелких стеновых блоков и теплоизоляции.

МЕТОД ОПРЕДЕЛЕНИЯ УСАДКИ ПРИ ВЫСЫХАНИИ

Сущность метода заключается в определении изменения длины образца (в миллиметрах) бетона при изменении его влажности от 35 % до 5 % по массе.

1. Изготовление и отбор образцов

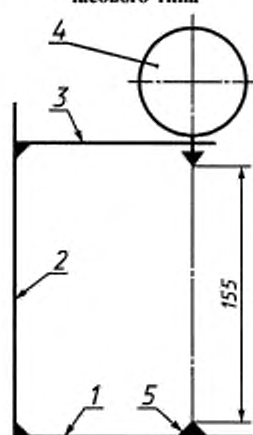
1.1. Усадку при высыхании бетона определяют испытанием серии из трех образцов-призм размерами $40 \times 40 \times 160$ мм.

1.2. Образцы серии выпиливают из конструкции или из неармированного контрольного блока, длина и ширина которого должны быть не менее 40 см, высота равна высоте конструкции, изготовленного одновременно с конструкцией из его средней части таким образом, чтобы торцевые грани образцов были параллельны его заливке, а расстояние до краев конструкции — не менее 10 см.

1.3. Образцы из конструкции выпиливают не позднее чем через 24 ч после окончания тепловлажностной обработки и до испытания хранят в закрытых эксикаторах над водой.

1.4. Отклонения линейных размеров образцов от номинальных, указанных в п. 1.1, — в пределах ± 1 мм.

Схема штатива с индикатором часового типа



1 — основание; 2 — стойка; 3 — кронштейн; 4 — индикатор; 5 — шаровая опора

Черт. 1

2. Требования к методам контроля

Для проведения испытаний применяют:

- штатив с индикатором часового типа с ценой деления 0,01 мм и ходом штока 10 мм, приведенный на черт. 1;
- весы технические по ГОСТ 24104;
- шкаф сушильный лабораторный типа СНОЛ;
- эксикатор по ГОСТ 25336;
- ванну с крышкой;
- карбонат калия безводный по ГОСТ 4221.

3. Подготовка к испытаниям

3.1. В центре каждой торцевой грани образца быстро полимеризующимся клеем укрепляют репер из нержавеющей стали, для этого применяют квадратную пластину толщиной не менее 1 мм с ребрами не менее 10 мм и отверстием диаметром 1,5 мм в центре.

Допускается применять клей следующего состава, г:

- эпоксидная смола 80
- полиэтиленполиамин 3
- дибутилфталат 1

3.2. Перед испытанием измеряют длину образцов и взвешивают их.

Погрешность измерения образца — в соответствии с ГОСТ 10180.

4. Проведение испытаний

4.1. Образцы насыщают водой погружением в горизонтальном положении в воду температурой $(20 \pm 2) ^\circ\text{C}$ в течение 3 сут на глубину 5—10 мм.

4.2. После насыщения образцы выдерживают в плотно закрытом эксикаторе над водой при температуре $(20 \pm 2) ^\circ\text{C}$ в течение 3 сут.

4.3. Непосредственно после извлечения из эксикатора образцы взвешивают и делают начальный отчет по индикатору.

Погрешность взвешивания образцов должна составлять $\pm 0,1$ г, погрешность определения изменения длины образцов $\pm 0,005$ мм.

4.4. Серию образцов помещают в плотно закрытый эксикатор, расположенный над безводным карбонатом калия. На серию образцов каждые 7 сут испытаний берут (600 ± 10) г карбоната калия. Через каждые 7 сут влажный карбонат калия заменяют сухим.

4.5. Температура помещения, в котором проводят испытания образцов, должна быть $(20 \pm 2) ^\circ\text{C}$.

4.6. В течение первых четырех недель определяют изменение длины и массы образцов каждые 3—4 сут. В дальнейшем измерения проводят не реже одного раза в неделю до достижения образцами постоянной массы. Массу образцов считают постоянной, если результаты двух последовательных взвешиваний, проведенных с интервалом в одну неделю, отличаются не более чем на 0,1 %.

4.7. После окончания измерения усадки образцы высушивают при температуре $(105 \pm 5) ^\circ\text{C}$ до постоянной массы и взвешивают.

5. Обработка результатов

5.1. Для каждого образца вычисляют:

- значение усадки при высыхании (ϵ_i), мм/м, после каждого измерения по формуле

$$\epsilon_i = \frac{l_0 - l_i}{L} \cdot 1000, \quad (1)$$

где l_0 — начальный отсчет по индикатору после водонасыщения образца, мм,

l_i — отсчет по индикатору после i сут выдержки образца в эксикаторе над карбонатом калия, мм,

L — длина образца, м;

- влажность бетона (по массе) (w_i), %, после завершения испытания для срока измерения по формуле

$$w_i = \frac{m_i - m_0}{m_0} \cdot 100, \quad (2)$$

где m_i — масса влажного образца после i сут выдержки в эксикаторе над карбонатом калия, г,

m_0 — масса образца, высушенного при температуре $(105 \pm 5) ^\circ\text{C}$, г.

5.2. По значениям ϵ_i и w_i строят для каждого образца кривую усадки. Примерная кривая усадки приведена на черт. 2.

5.3. По черт. 2 определяют усадку при высыхании образца от влажности (ϵ_0), мм/м, в интервале от 35 % до 5 % по массе по формуле

$$\epsilon_0 = \epsilon_5 - \epsilon_{35}, \quad (3)$$

где ϵ_5 — значение усадки при высыхании образца от его водонасыщенного состояния до влажности 5 % по массе, мм/м;

ϵ_{35} — значение усадки при высыхании образца от водонасыщенного состояния до влажности 35 % по массе, мм/м.

5.4. Контрольное значение усадки при высыхании ϵ_k для испытуемого бетона определяют как среднее арифметическое ϵ_0 трех испытанных образцов.

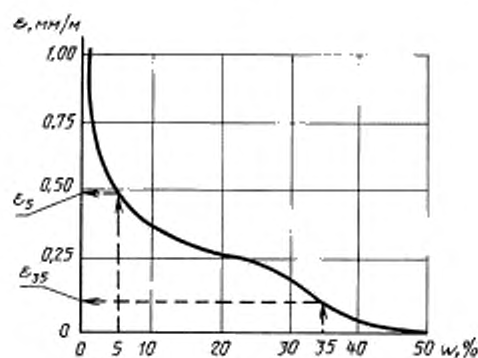
5.5. Бетон соответствует требованиям, если контрольное значение усадки при высыхании ϵ_k не превышает нормируемую ϵ_n , принимаемую по п. 1.3.5 настоящего стандарта, а значение усадки отдельных образцов — $1,25 \epsilon_n$.

5.6. Результаты определения и контроля усадки при высыхании должны быть занесены в журнал испытаний.

В журнале указывают:

- номер партии, дату изготовления, размеры и массу образцов;
- дату и результаты каждого определения изменения длины и массы образцов;
- дату и результаты вычисления влажности каждого образца;
- заключение по результатам испытаний бетона на усадку.

Примерная кривая усадки при высыхании образцов бетона



Черт. 2

МЕТОД КОНТРОЛЯ МОРОЗОСТОЙКОСТИ БЕТОНА

1. Общие положения

1.1. Настоящий метод распространяется на конструкционные и конструкционно-теплоизоляционные бетоны.

1.2. Морозостойкость бетона — способность сохранять физико-механические свойства при многократном воздействии попеременного замораживания и оттаивания на воздухе над водой.

Морозостойкость бетона характеризуется его маркой по морозостойкости.

1.3. За марку бетона по морозостойкости F принимают установленное число циклов попеременного замораживания и оттаивания по методу настоящего приложения, при котором прочность бетона на сжатие снижается не более чем на 15 % и потеря массы бетона образцов — не более чем на 5 %.

2. Требования к средствам контроля

2.1. Для контроля морозостойкости применяют:

- камеру морозильную по ГОСТ 10060.0;
- камеру для оттаивания образцов, оборудованную устройством для поддержания относительной влажности $(95 \pm 2) \%$ и температуры $(18 \pm 2) ^\circ\text{C}$;
- ванну для насыщения образцов;
- сетчатые стеллажи в морозильной камере;
- сетчатые контейнеры для размещения образцов.

2.2. Для контроля морозостойкости бетонов могут быть применены камеры с автоматическим регулированием температуры и влажности, обеспечивающие возможность поддержания температуры и влажности, указанных в п. 2.1.

3. Подготовка к испытаниям

3.1. Испытания на морозостойкость бетона проводят при достижении им прочности на сжатие, соответствующей его классу (марке).

3.2. Морозостойкость бетона контролируют путем испытания образцов-кубов размерами $100 \times 100 \times 100$ мм или образцов-цилиндров диаметром и высотой 100 мм.

3.3. Образцы (кубы или цилиндры) выпиливают только из средней части контрольных неармированных блоков или изделий в соответствии с ГОСТ 10180. Допускается при проведении научно-исследовательских работ, а также для испытания пенобетона изготавливать образцы в индивидуальных формах, удовлетворяющих требованиям ГОСТ 22685.

3.4. Образцы, предназначенные для контроля морозостойкости, принимают за основные.

Образцы, предназначенные для определения прочности на сжатие без замораживания и оттаивания, принимают за контрольные.

3.5. Число образцов для испытаний по табл. 3 должно составлять не менее 21 (12 — основных, шесть — контрольных для установленного и промежуточного циклов и три — для определения потери массы бетона).

3.6. Основные и контрольные образцы бетона перед испытанием на морозостойкость должны быть насыщены водой при температуре $(18 \pm 2) ^\circ\text{C}$.

Насыщение образцов проводят погружением в воду (с обеспечением условий, исключающих их всплытие) на $1/3$ их высоты и последующим выдерживанием в течение 8 ч; затем погружением в воду на $2/3$ их высоты и выдерживанием в таком состоянии еще 8 ч, после чего образцы погружают полностью и выдерживают в таком состоянии еще 24 ч. При этом образцы должны быть со всех сторон окружены слоем воды не менее 20 мм.

4. Проведение испытаний

4.1. Основные образцы загружают в морозильную камеру при температуре минус $18 ^\circ\text{C}$ в контейнерах или устанавливают на сетчатые полки стеллажей камеры так, чтобы расстояние между образцами, стенками контейнеров и вышележащими полками было не менее 50 мм. Если после загрузки камеры температура воздуха в ней повышается выше минус $16 ^\circ\text{C}$, то началом замораживания считают момент установления в камере температуры минус $16 ^\circ\text{C}$.

4.2. Температуру воздуха в морозильной камере следует измерять в центре ее рабочего объема в непосредственной близости от образцов.

4.3. Продолжительность одного цикла замораживания при установившейся температуре в камере минус $(18 \pm 2) ^\circ\text{C}$ должна быть не менее 4 ч, включая время перехода температуры от минус $16 ^\circ\text{C}$ до минус $18 ^\circ\text{C}$.

4.4. Образцы после их выгрузки из морозильной камеры оттаивают в камере оттаивания при температуре $(18 \pm 2)^\circ\text{C}$ и относительной влажности $(95 \pm 2)\%$.

Образцы в камере оттаивания устанавливают на сетчатые полки стеллажей таким образом, чтобы расстояние между ними, а также и от вышележащей полки было не менее 50 мм. Продолжительность одного цикла оттаивания должна быть не менее 4 ч.

4.5. Число циклов замораживания и оттаивания основных образцов бетона в течение 1 сут должно быть не менее одного. Во время вынужденных перерывов при испытаниях на морозостойкость образцы должны находиться в оттаянном состоянии, исключая их высушивание (в камере оттаивания).

4.6. Контрольные образцы до испытания на сжатие выдерживают в камере оттаивания в течение времени, соответствующего числу циклов, указанному в табл. 3.

Таблица 3

| Марка бетона по морозостойкости | F15 | F25 | F35 | F50 | F75 | F100 |
|---|-----|-----|-----|-----|-----|------|
| Число циклов, после которых испытывают образцы бетона на сжатие | 10 | 15 | 25 | 35 | 50 | 75 |
| | 15 | 25 | 35 | 50 | 75 | 100 |

4.7. Прочность на сжатие, массу и влажность основных и контрольных образцов определяют через число циклов, указанных в табл. 3.

4.8. В случае появления явных признаков разрушения образцов проводят их испытание на сжатие досрочно, ранее циклов, указанных в табл. 3.

5. Обработка результатов

5.1. По результатам испытания на сжатие основных образцов после заданного в табл. 3 числа циклов, а также контрольных образцов определяют прочность и рассчитывают коэффициент вариации контрольных образцов по ГОСТ 10180, который должен быть не более 15 %, а также определяют потерю их массы.

5.2. Относительное снижение прочности (R_{rel}), %, основных образцов рассчитывают по формуле

$$R_{rel} = \left(1 - \frac{\bar{R}_{mtn}}{R_{mтк}}\right) \cdot 100, \quad (4)$$

где \bar{R}_{mtn} — среднее значение прочности основных образцов после заданного числа циклов испытаний, МПа;
 $R_{mтк}$ — среднее значение прочности контрольных образцов, МПа.

5.3. Потерю массы Δ_m , %, образцов вычисляют по формуле

$$\Delta_m = \frac{m_n(1 - w_n) - \bar{m}_n(1 - \bar{w}_n)}{m_n(1 - w_n)} \cdot 100, \quad (5)$$

где m_n — среднее значение массы основных образцов после водонасыщения по п. 3.6, г;

w_n — среднее значение влажности контрольных образцов в частях от единицы после водонасыщения по п. 3.6;

\bar{m}_n — среднее значение массы основных образцов после прохождения установленного или промежуточного числа циклов, г;

\bar{w}_n — среднее значение влажности основных образцов в частях от единицы после прохождения установленного или промежуточного числа циклов.

5.4. Влажность бетона определяют по ГОСТ 12730.2 на пробах контрольных образцов после завершения их водонасыщения и от основных образцов — сразу после их испытания на прочность.

Пробы для определения влажности отбирают от трех контрольных и трех основных образцов.

5.5. Марка бетона по морозостойкости соответствует требуемой, если относительное снижение прочности бетона после прохождения числа циклов испытаний, равного требуемому, составит менее 15 %, а средняя потеря массы серии основных образцов не превысит 5 %.

5.6. Марка бетона по морозостойкости не соответствует требуемой, если относительное снижение прочности бетона после прохождения циклов, численно равных требуемой марке, составит более 15 % или средняя потеря массы серии основных образцов бетона превысит 5 %. В этом случае марка бетона по морозостойкости соответствует числу циклов, равному предшествующей марке.

5.7. Марка бетона по морозостойкости не соответствует требуемой, если относительное снижение прочности бетона после прохождения промежуточных циклов испытаний будет более 15 % или средняя потеря массы серии основных образцов более 5 %.

5.8. Исходные данные и результаты испытаний контрольных и основных образцов должны быть занесены в журнал испытаний по форме, приведенной в приложении 4.

Форма журнала испытаний образцов бетона на морозостойкость

| Исходные данные контрольных и основных образцов | Результаты испытаний образцов | | | | | | | | | | | | | | | | | | | | | | | | |
|---|-------------------------------|-------------------|--|---|---|----------------|----------|--------------------------|--------------------|---|---|----------------|----------------------------|----------|--------------------------|--------------|---|-----------------------|--------------|----------|--------------------------|--------------|--|-----------------------------|------------|
| | контрольных | | | | основных | | | | | | | | | | | | | | | | | | | | |
| | | | | | Промежуточные испытания | | | | Итоговые испытания | | | | | | | | | | | | | | | | |
| Дата поступления образцов | Размер, мм | Дата изготовления | Класс (марка) бетона по прочности на сжатие В(М) | Проектная марка бетона по морозостойкости F | Подпись ответственных лиц, принявших образцы на испытание | Дата испытаний | Масса, г | Прочность на сжатие, МПа | Влажность, % | Дата начала испытания бетона на морозостойкость | Масса образцов в начатом состоянии до начала испытания, г | Дата испытаний | Число промежуточных циклов | Масса, г | Прочность на сжатие, МПа | Влажность, % | Подпись ответственного лица, проводившего испытания | Дата начала испытания | Число циклов | Масса, г | Прочность на сжатие, МПа | Влажность, % | Заключение о результатах испытаний бетона на морозостойкость | Подпись ответственного лица | Примечание |

Начальник лаборатории

.....
Фамилия, имя, отчество

МЕТОД ОПРЕДЕЛЕНИЯ МОДУЛЯ УПРУГОСТИ

Настоящий метод распространяется на неавтоклавный бетон в проектном возрасте и автоклавный бетон и устанавливает модуль упругости при испытании образцов-балочек на изгиб.

Метод основан на равенстве значений модуля упругости бетона при сжатии и растяжении с использованием графика (диаграммы) зависимости «нагрузка—деформация» растягиваемой поверхности образца, записанного при его непрерывном нагружении с постоянной скоростью до разрушения.

1. Образцы, их изготовление и отбор

- 1.1. Модуль упругости определяют на образцах-балочках размерами $40 \times 40 \times 160$ мм
- 1.2. Образцы изготавливают сериями. Серия должна состоять не менее чем из трех образцов.
- 1.3. Образцы выпиливают из готовых изделий или из контрольных неармированных блоков, изготовленных одновременно с изделиями. Схемы выпиливания принимают по ГОСТ 10180. Продольная ось образцов должна соответствовать направлению определения модуля упругости с учетом условий работы конструкции или изделия при эксплуатации (перпендикулярно или параллельно направлению всучивания бетона).
- 1.4. Отклонения размеров и формы образцов от номинальных не должны превышать значений, установленных ГОСТ 10180.

2. Требования к оборудованию и приборам

- 2.1. Для проведения испытаний применяют:
 - испытательные машины или нагружающие установки и устройство для испытания бетона на растяжение при изгибе по ГОСТ 10180;
 - проводниковые тензорезисторы с базой 20 мм на бумажной основе по ГОСТ 21616;
 - электрический силоизмеритель, например тензорезисторный датчик силы по ГОСТ 28836. Погрешность силоизмерителя не должна превышать $\pm 1\%$;
 - промежуточный измерительный преобразователь, например тензометрический усилитель и согласованный с ним двухкоординатный самопишущий прибор по ТУ 25-05.7424.021;
 - клей для наклейки тензорезисторов, например БФ-2 по ГОСТ 12172;
 - приборы и средства для взвешивания образцов, их измерения, определения геометрической точности и т. д. по ГОСТ 10180.
- 2.2. Испытательные машины, установки и приборы должны быть аттестованы и проверены в установленном порядке в соответствии с ГОСТ 8.001*.

3. Подготовка к испытаниям

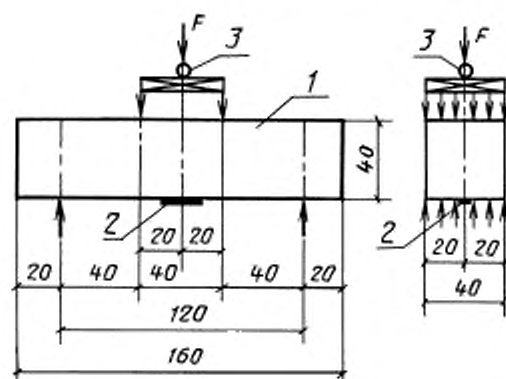
- 3.1. На образцах выбирают грани, к которым должны быть приложены усилия в процессе нагружения, и растягиваемую поверхность, на которую должен быть наклеен тензорезистор, и отмечают места опирания, передачи усилий и наклейки тензорезисторов согласно схеме нагружения опытного образца, приведенной на черт. 3. Плоскость изгиба образцов при высыхании должна быть перпендикулярна к направлению всучивания бетона при продольной оси образца и параллельна направлению всучивания, если продольная ось образца параллельна направлению всучивания бетона.
- 3.2. Измеряют линейные размеры образцов в соответствии с ГОСТ 10180.
- 3.3. Перед испытанием образцы должны не менее 2 ч находиться в помещении лаборатории, где проводят испытание.

4. Проведение испытаний

- 4.1. Образцы взвешивают (погрешность в пределах $\pm 1\%$) и устанавливают в устройство для испытания.
- 4.2. Тензорезистор подсоединяют к измерительной системе.
- 4.3. Устанавливают масштаб записи на двухкоординатном самописце. Ожидаемое разрушающее усилие (масштаб вертикальной оси) устанавливают испытанием одного-двух образцов без тензорезисторов. Ожидаемую максимальную деформацию (масштаб горизонтальной оси) принимают равной $1,2$ мм/м.

* На территории Российской Федерации действуют ПР 50.2.009—94.

Схема нагружения опытного образца



F — опытный образец; 2 — тензорезистор с базой 20 мм; 3 — электрический силовизмеритель

Черт. 3

4.4. Образец нагружают по схеме, приведенной на черт. 3, непрерывно возрастающей нагрузкой, обеспечивающей скорость прироста напряжений в образце $(0,05 \pm 0,2)$ МПа/с [$(0,5 \pm 0,2)$ кгс/(см²·с)], и записывают диаграмму «нагрузка — деформация» растянутой поверхности образца до момента его разрушения.

4.5. После разрушения образца осматривают сечение его разрыва и при наличии дефектов фиксируют их расположение и величину в виде схемы на записанной диаграмме.

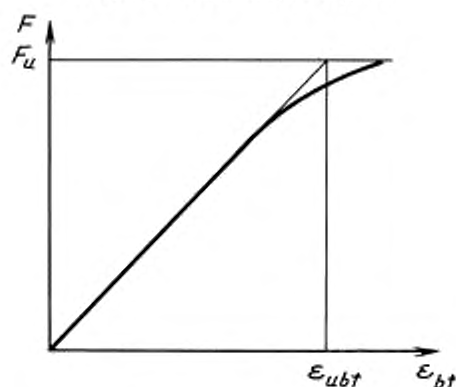
4.6. Определяют влажность материала образца по ГОСТ 12730.2.

5. Обработка результатов

5.1. Модуль упругости определяют для каждого образца по записанной диаграмме «нагрузка — деформация» растянутой поверхности образца ϵ_{bt} следующим образом:

- к кривой $F-\epsilon_{bt}$ проводят касательную в ее начальной точке при $F = 0$ (черт. 4). Касательная отсекает на линии, соответствующей разрушающей нагрузке F_u отрезок, длина которого равняется упругой составляющей предельной относительной деформации растяжения ϵ_{ubt} ;

График зависимости деформации бетона растянутой поверхности образца от изгибающей нагрузки



F — нагрузка; F_u — разрушающая нагрузка; ϵ_{bt} — деформация растянутой поверхности образца; ϵ_{ubt} — предельная относительная деформация растяжения

Черт. 4

- значение модуля упругости E_b рассчитывают по формуле

$$E_b = R_{bt} / \varepsilon_{ubl}, \quad (6)$$

где R_{bt} — значение прочности на растяжение при изгибе, МПа ($\text{кгс}/\text{см}^2$), рассчитываемое по формуле

$$R_{bt} = M_u / W = F_u l / 6W, \quad (7)$$

где M_u — разрушающий изгибающий момент, Н·м ($\text{кгс}\cdot\text{см}$);

F_u — разрушающая нагрузка, Н (кгс);

l — расстояние между опорами, м (см);

W — момент сопротивления поперечного сечения образца, м^3 (см^3), рассчитываемый по формуле

$$W = bh^2/6, \quad (8)$$

где b — ширина поперечного сечения образца, м (см);

h — высота поперечного сечения образца, м (см).

5.2. Модуль упругости бетона в серии определяют как среднее арифметическое значение модуля упругости всех испытанных образцов.

Примечание. При наличии в сечении разрыва образцов существенных дефектов результат его испытания при вычислении среднего значения не учитывают.

5.3. Среднюю плотность материала каждого образца рассчитывают по ГОСТ 12730.1.

5.4. Журнал результатов испытаний должен быть оформлен в соответствии с требованиями ГОСТ 10180 и ГОСТ 24452. К журналу должны быть приложены записанные диаграммы деформирования.

ИНФОРМАЦИОННЫЕ ДАННЫЕ

1. РАЗРАБОТАН Научно-исследовательским, проектно-конструкторским и технологическим институтом бетона и железобетона (НИИЖБ) Госстроя СССР

Центральным научно-исследовательским и проектно-экспериментальным институтом комплексных проблем строительных конструкций и сооружений имени В.А. Кучеренко (ЦНИИСК им. В.А. Кучеренко) Госстроя СССР

Научно-исследовательским институтом строительной физики (НИИСФ) Госстроя СССР

Ленинградским Зональным научно-исследовательским и проектным институтом типового и экспериментального проектирования жилых и общественных зданий (ЛенЗНИИЭП) Госкомархитектуры Государственным строительным комитетом СССР

ВНЕСЕН Научно-исследовательским, проектно-конструкторским и технологическим институтом бетона и железобетона (НИИЖБ) Госстроя СССР

2. УТВЕРЖДЕН И ВВЕДЕН В ДЕЙСТВИЕ Постановлением Государственного строительного комитета СССР от 30.03.89 № 57

3. ВЗАМЕН ГОСТ 25485—83, ГОСТ 12852.3—77, ГОСТ 12852.4—77

4. ССЫЛОЧНЫЕ НОРМАТИВНО-ТЕХНИЧЕСКИЕ ДОКУМЕНТЫ

| Обозначение НТД, на который дана ссылка | Номер раздела, пункта, приложения | Обозначение НТД, на который дана ссылка | Номер раздела, пункта, приложения |
|---|-----------------------------------|---|-----------------------------------|
| ГОСТ 4.212—80 | 1.3.8 | ГОСТ 4221—76 | 1.3.9.6, приложение 2 |
| ГОСТ 8.001—80 | Приложение 5 | ГОСТ 5100—85 | 1.3.9.6 |
| ГОСТ 201—76 | 1.3.9.6 | ГОСТ 5494—95 | 1.3.9.5 |
| ГОСТ 2067—93 | 1.3.9.5 | ГОСТ 5742—76 | Приложение 1 |
| ГОСТ 2263—79 | 1.3.9.5, 1.3.9.6 | ГОСТ 7076—99 | 3 |
| ГОСТ 3252—80 | 1.3.9.5 | ГОСТ 8736—93 | 1.3.9.2 |
| ГОСТ 3476—74 | 1.3.9.1 | ГОСТ 9179—77 | 1.3.9.1 |
| ГОСТ 4013—82 | 1.3.9.6 | ГОСТ 10060.0—95 | Приложение 3 |

| Обозначение НТД, на который дана ссылка | Номер раздела, пункта, приложения | Обозначение НТД, на который дана ссылка | Номер раздела, пункта, приложения |
|---|-----------------------------------|---|-----------------------------------|
| ГОСТ 10178—85 | 1.3.9.1 | ГОСТ 22685—89 | Приложение 3 |
| ГОСТ 10180—90 | 3, приложения 2, 3, 5 | ГОСТ 23732—79 | 1.3.9.7 |
| ГОСТ 11024—84 | Приложение 1 | ГОСТ 24104—2001 | Приложение 2 |
| ГОСТ 11118—73 | « | ГОСТ 24452—80 | 3, приложение 5 |
| ГОСТ 12172—74 | Приложение 5 | ГОСТ 24816—81 | 3 |
| ГОСТ 12504—80 | Приложение 1 | ГОСТ 25192—82 | 1.1 |
| ГОСТ 12730.1—78 | 3, приложение 5 | ГОСТ 25336—82 | Приложение 2 |
| ГОСТ 12730.2—78 | 3, приложения 3, 5 | ГОСТ 25898—83 | 3 |
| ГОСТ 13015.1—81 | 2.1 | ГОСТ 27005—86 | 2.5 |
| ГОСТ 13078—81 | 1.3.9.6 | ГОСТ 27006—86 | 1.3.9.8 |
| ГОСТ 17177—94 | 3 | ГОСТ 28836—90 | Приложение 5 |
| ГОСТ 17623—87 | 3 | ОСТ 6-05-386—80 | 1.3.9.6 |
| ГОСТ 18105—86 | 2.5 | ОСТ 21-60—84 | 1.3.9.1, 1.3.9.2 |
| ГОСТ 19113—84 | 1.3.9.5 | ТУ 6-09-2448—78 | 1.3.9.6 |
| ГОСТ 19570—74 | Приложение 1 | ТУ 6-14-625—80 | 1.3.9.6 |
| ГОСТ 21458—75 | 1.3.9.6 | ТУ 25-05.7424.021—86 | Приложение 5 |
| ГОСТ 21520—89 | Приложение 1 | ТУ 38-107101—76 | 1.3.9.5 |
| ГОСТ 21616—91 | Приложение 5 | СТ СЭВ 1406—78 | 1.3.1 |
| ГОСТ 21718—84 | 3 | | |

5. ПЕРЕИЗДАНИЕ. Апрель 2003 г.

Редактор *В.П. Огурцов*
Технический редактор *Н.С. Гришанова*
Корректор *В.С. Черная*
Компьютерная верстка *С.В. Рябовой*

Изд. лиц. № 02354 от 14.07.2000. Сдано в набор 16.04.2003. Подписано в печать 16.06.2003. Усл.печ.л. 1,86. Уч.-изд.л. 1,50.
Тираж 124 экз. С 10813. Зак. 510.

ИПК Издательство стандартов, 107076 Москва, Колодезный пер., 14.
<http://www.standards.ru> e-mail: info@standards.ru

Набрано в Издательстве на ПЭВМ

Филиал ИПК Издательство стандартов — тип. "Московский печатник", 105062 Москва, Лялин пер., 6.
Плр № 080102