

**ВАЛЫ КАРДАНЫЕ  
СЕЛЬСКОХОЗЯЙСТВЕННЫХ МАШИН**

**ТЕХНИЧЕСКИЕ УСЛОВИЯ**

Издание официальное

Е

ВАЛЫ КАРДАНЫЕ СЕЛЬСКОХОЗЯЙСТВЕННЫХ  
МАШИН

Технические условия

Agricultural machinery.  
Drive shafts. SpecificationsГОСТ  
13758—89

ОКП 47 9124

Дата введения 01.01.90

Настоящий стандарт распространяется на карданные валы сельскохозяйственных машин для передачи крутящего момента от вала отбора мощности (ВОМ) трактора к валу приема мощности (ВПА) сельскохозяйственных машин с частотой вращения  $9\text{ с}^{-1}$  ( $540\text{ мин}^{-1}$ ) и  $16,67\text{ с}^{-1}$  ( $1000\text{ мин}^{-1}$ ), и на межузловые карданные валы с частотой вращения до  $20,9\text{ с}^{-1}$  ( $1250\text{ мин}^{-1}$ ), изготавливаемые для нужд народного хозяйства и экспорта.

Требования пп. 1.1, 1.2, 1.3, 1.5, 2.4, 2.5, 2.6, 2.8, 2.11, приложений 1 и 3 настоящего стандарта являются обязательными, другие требования — рекомендуемыми.

(Измененная редакция, Изм. № 1).

## 1. ТИПЫ, ПАРАМЕТРЫ И ОСНОВНЫЕ РАЗМЕРЫ

1.1. Карданные валы по типам и основным параметрам должны соответствовать указанным в табл. 1 и 2.

Таблица 1

Условное обозначение типов карданных валов	Наименование конструктивного исполнения
01	Телескопические с универсальными карданными шарнирами без защитного кожуха
02	Нетелескопические с универсальными карданными шарнирами без защитного кожуха
10	Телескопические с универсальными карданными шарнирами с защитным кожухом
20	Телескопические с универсальным карданным шарниром и карданным шарниром равных угловых скоростей с защитным кожухом
30	Телескопические с двумя карданными шарнирами равных угловых скоростей с защитным кожухом
40	Телескопические с предохранительной муфтой и универсальными карданными шарнирами с защитным кожухом
50	Телескопические с предохранительной муфтой и универсальным карданным шарниром, карданным шарниром равных угловых скоростей с защитным кожухом

Издание официальное  
Е

Перепечатка воспрещена

© Издательство стандартов, 1989  
© ИПК Издательство стандартов, 1999

Таблица 2

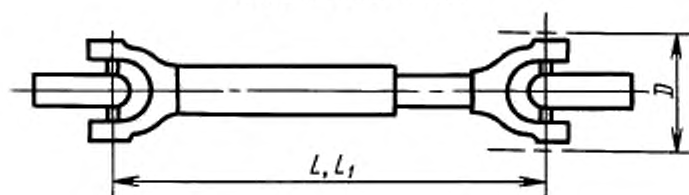
Условное обозначение основного параметра карданных валов	Номинальный крутящий момент, Н м	Условное обозначение основного параметра карданных валов	Номинальный крутящий момент, Н м
005	50	063	630
016	160	100	1000
040	400		

Пример условного обозначения типоразмера карданного вала телескопического с универсальными карданными шарнирами с защитным кожухом с номинальным крутящим моментом 160 н·м:

*Вал карданный 10.016 ГОСТ 13758—89*

1.2. Типоразмеры валов и их основные размеры должны соответствовать указанным на черт. 1—7 и в табл. 3—9.

Карданный вал типа 01



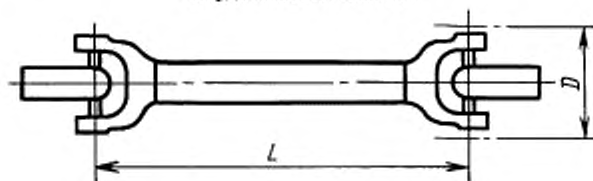
Черт. 1

Таблица 3

Размеры, мм

Обозначение карданного вала	Номинальный крутящий момент Н м	$L$	$L_1$	$D$ , не более	Обозначение концевых вилок
01.005	50	260 500	380 800	65	Г50; (Ж50)
01.016	160	340 400 500 550 630 700 900 1180 1500	410 530 725 820 985 1000 1200 1250 1700	90	К160; А160; В160; (Ж160); (И160); (Т160)
01.040	400	400 500 525 635 700 800 1000	500 610 780 1000 1050 1210 1370	125	К400; А400; В400; (Ж400); (И400); (Т400)
01.630	630	390 530 700	450 730 1020	150	А630; В630 1В630; И630; (Т630)
01.100	1000	500 560 630	640 760 900	170	А1000; В1000; 1В1000; (Т1000)

Карданный вал типа 02



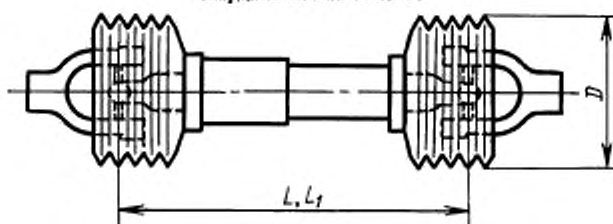
Черт.2

Размеры, мм

Таблица 4

Обозначение карданного вала	Номинальный крутящий момент Н·м	$L$	$D$ , не более	Обозначение концевых вилок
02.005	50	120; 200; 380; 500	65	Г50; Ж50
02.016	160	180; 280; 450; 500; 600; 900; 1400	90	К160; А160; В160; (Ж160); (И160)
02.040	400	330; 400; 500; 750; 1000	125	К400; А400; В400; (Ж400); (И400)
02.063	630	430; 500; 750; 1000; 1250	150	А630; В630; 1В630; (И630)
02.100	1000	400; 680; 1470	170	А1000; В1000; 1В1000; (Т1000)

Карданный вал типа 10



Черт.3

Размеры, мм

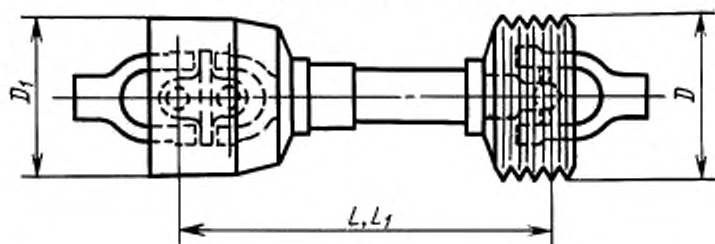
Таблица 5

Обозначение карданного вала	Номинальный крутящий момент Н·м	$L$	$L_1$	$D$ , не менее	Обозначение концевых вилок
10.016	160	550 700	740 920	150	К160; А160; В160; (Ж160); (И160); (Т160)

Размеры, мм

Обозначение карданного вала	Номинальный крутящий момент Н м	$L$	$L_1$	$D$ , не менее	Обозначение концевых вилок
10.040	400	500 610 650	710 800 900	175	К400; А400; В400; (Ж400); (И400); (Т400)
10.063	630	510 650	700 860	200	А630; В630; 1В630; (И630); (Т630)
10.100	1000	500 640	640 860	220	А1000; В1000; 1В1000; (Т1000)

Карданный вал типа 20



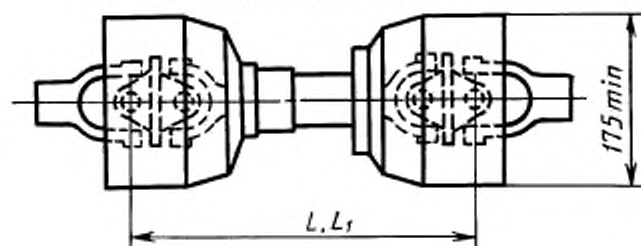
Черт.4

Таблица 6

Размеры, мм

Обозначение карданного вала	Номинальный крутящий момент Н м	$L$	$L_1$	$D$	$D_1$	Обозначение концевых вилок
				не менее		
20.016	160	550 700	740 920	150	175	К160; А160; В160; (Ж160); (И160)
20.040	400	500 610 650	710 800 900	175		К400; А400; В400; (Ж400); (И400)

Карданный вал типа 30



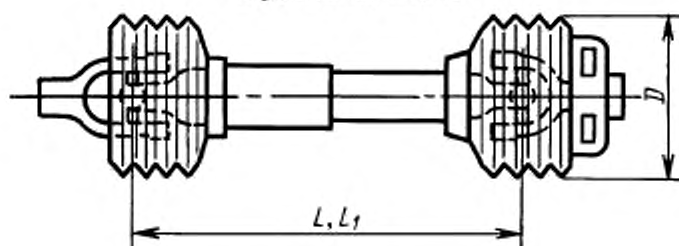
Черт.5

Таблица 7

Размеры, мм

Обозначение карданного вала	Номинальный крутящий момент Н·м	$L$	$L_1$	Обозначение концевых вилок
30.016	160	550 700	740 920	К160; А160; В160; (Ж160); (И160)
30.040	400	500 610 650	710 800 900	К400; А400; В400; (Ж400); (И400)

Карданный вал типа 40



Черт.6

Таблица 8

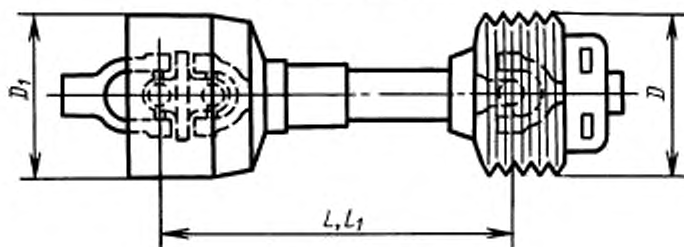
Размеры, мм

Обозначение карданного вала	Номинальный крутящий момент Н·м	$L$	$L_1$	$D$ , не менее	Обозначение концевых вилок
40.016	160	550 700	740 920	150	К160; А160; В160; (Ж160); (И160)
40.040	400	500 610 650	710 800 900	175	К400; А400; В400; (Ж400); (И400)

Размеры, мм

Обозначение карданного вала	Номинальный крутящий момент Н·м	$L$	$L_1$	$D$ , не менее	Обозначение концевых вилок
40.063	630	510 650	700 860	200	A630; B630; 1B630; (И630)
40.100	1000	500 630	640 860	220	B1000; 1B1000

Карданный вал типа 50



Черт.7

Таблица 9

Размеры, мм

Обозначение карданного вала	Номинальный крутящий момент Н·м	$L$	$L_1$	$D$	$D_1$	Обозначение концевых вилок
				не менее		
50.016	160	550 700	740 920	150	175	K160; A160; B160; (Ж160); (И160)
50.040	400	500 610 650	710 800 900	175	175	K400; A400; B400; (Ж400); (И400)

Примечания к табл. 3—9:

- $L$  — расстояние между центрами шарниров полностью сдвинутого карданного вала;  
 $L_1$  — расстояние между центрами шарниров раздвинутого карданного вала с учетом перекрытия телескопических элементов;
- $D$ ;  $D_1$  — габаритные размеры защитного кожуха, а для типов карданных валов 01, 02 — габаритный диаметр вращения.
- Обозначения концевых вилок указанные в скобках, допускается применять только в случае, если по экономическим или производственным причинам невозможно применять размеры, указанные в таблице.

**(Измененная редакция, Изм. № 1).**

- Обозначения и размеры концевых вилок и крестовин в сборе карданных валов приведены в приложении 1.
- Применение валов в машинно-тракторных агрегатах в зависимости от способа соединения машинно-тракторного агрегата указаны в приложении 2.
- Зона свободного пространства должна соответствовать указанной в приложении 3.

## 2. ТЕХНИЧЕСКИЕ ТРЕБОВАНИЯ

2.1. Карданные валы, их узлы и детали должны изготавливаться в соответствии с требованиями настоящего стандарта и конструкторской документации, утвержденной в установленном порядке.

2.2. Карданные валы со сдвоенными шарнирами равных угловых скоростей должны применяться для обеспечения равномерности вращения ВПМ машины при применении тягово-сцепных устройств, не обеспечивающих равенства расстояний от точки прицепа до ВОМ трактора и ВПМ машины.

2.3. Карданные валы с предохранительной муфтой должны применяться для защиты от перегрузок сельхозмашины и трактора, вызванных большими пусковыми моментами, перегрузкой рабочих органов (блокировок), пульсацией нагрузок привода.

2.4. Карданные валы должны обеспечивать передачу номинального крутящего момента при рабочих углах не более 0,385 рад. (22 °) для универсальных шарниров и не более 0,438 рад. (25 °) для шарниров равных угловых скоростей.

2.5. Допускается кратковременный угол наклона шарниров равных угловых скоростей при повороте машинно-тракторного агрегата с включением ВОМ трактора не более 1,4 рад. (50 °).

2.6. Универсальные шарниры карданного вала при повороте машинно-тракторного агрегата с включенным ВОМ должны обеспечивать угол наклона не менее 0,960 рад. (55 °).

**(Измененная редакция, Изм. № 1).**

2.7. Усилие телескопирования не должно превышать 200 Н при условии отсутствия нагружения крутящим моментом.

2.8. ВОМ трактора и ВПМ сельскохозяйственных машин выбирается в соответствии с ГОСТ 3480.

2.9. Карданный вал должен сохранять работоспособность при температуре окружающей среды от минус 20 ° до плюс 40 °С.

2.10. Защитный кожух карданного вала из полимерных материалов должен сохранять работоспособность при температуре окружающей среды от минус 40 °С до плюс 50 °С.

2.11. Конструкция защитного кожуха карданного вала в сочетании с защитными козырьками ВОМ трактора и ВПМ машины должны обеспечивать взаимное перекрытие для безопасных условий работы механизатора.

2.12. Цвет защитного кожуха должен быть желтый или оранжевый. Допускается выполнять защитный кожух по цветовой гамме отдельных узлов контрастного цвета:

- 1) телескопические трубы — черного цвета;
- 2) воронки — желтого (или оранжевого).

2.13. Лакокрасочные покрытия карданных валов должны соответствовать требованиям ГОСТ 6572.

По требованию потребителя допускается карданные валы не окрашивать.

2.14. Требования к лакокрасочным покрытиям конкретных типоразмеров карданных валов устанавливаются в отраслевой нормативно-технической документации.

2.15. Все неокрашенные наружные металлические поверхности карданных валов, узлов, в том числе предназначенных в запасные части, должны быть законсервированы.

2.16. Установленный ресурс карданных валов при работе с постоянной номинальной нагрузкой и рабочем угле 0,262 рад. (15 °) должен быть не мене 500 ч.

2.17. Маркировка карданных валов должна соответствовать ГОСТ 26826 и условиям договора между изготовителем и потребителем продукции.

2.18. Маркировка упаковочных мест должна соответствовать ГОСТ 14192 или условиям договора между предприятием и внешнеэкономической организацией.

2.19. Упаковка карданных валов — по ГОСТ 23170.

2.20. Требования к упаковке конкретных типоразмеров карданных валов устанавливаются в отраслевой нормативно-технической документации.

## 3. ПРИЕМКА

3.1. Карданные валы подвергаются следующим видам контроля и испытаний:

- 1) приемо-сдаточным испытаниям;
- 2) периодическим испытаниям.

3.2. Количество карданных валов, подвергаемых приемо-сдаточным испытаниям, должно составлять 5 % от партии, но не менее 5 шт. каждого типоразмера.



3.3. Партией считается количество карданных валов, подлежащих одновременной приемке и оформленных одним документом, удостоверяющим качество.

3.4. При приемо-сдаточных испытаниях проверяют соответствие карданных валов требованиям пп. 1.2, 1.3, 2.1, 2.6, 2.7, 2.12, 2.13, 2.15, 2.17.

3.5. При получении неудовлетворительных результатов хотя бы по одному контролируемому параметру или размеру, необходим повторный контроль удвоенного числа карданных валов, взятых из той же партии.

3.6. Результаты повторных испытаний являются окончательными и распространяются на всю партию.

3.7. Периодические испытания проводят не реже одного раза в полгода.

3.8. Периодическим испытаниям следует подвергать не менее 2 карданных валов каждого типоразмера, прошедшим приемо-сдаточные испытания.

3.9. Периодические испытания карданных валов следует проводить на соответствие требованиям пп. 1.2, 1.3, 2.1, 2.6, 2.7, 2.12, 2.13, 2.15, 2.16.

3.10. Периодические испытания карданных валов на надежность проводятся по программе и методике испытаний, утвержденной в установленном порядке.

#### **4. ТРАНСПОРТИРОВАНИЕ И ХРАНЕНИЕ**

4.1. Транспортная тара в страны с тропическим климатом окрашивается в один слой снаружи и внутри эмалью:

XB-1100 серой и темно-серой по ТУ или XB-785 серой по ГОСТ 7313.

4.2. Консервация карданных валов должна производиться по ГОСТ 9.014 для группы изделия П-2.

4.3. Транспортирование карданных валов может производиться любым видом транспорта, обеспечивающим их сохранность от механических повреждений, загрязнений и атмосферных осадков.

4.4. Условия транспортирования 6 (ОЖ2) и хранения 3 (Ж3) по ГОСТ 15150.

#### **5. УКАЗАНИЯ ПО ЭКСПЛУАТАЦИИ**

5.1. Монтаж и демонтаж карданных валов производить только при отключенном ВОМ трактора.

5.2. Концевые вилки карданных валов должны надежно фиксироваться на валах.

5.3. Элементы крепления должны надежно предохранять защитный кожух от вращения.

5.4. Не более чем через каждые 10 ч работы внешним осмотром проверяется состояние вала:

1) надежность фиксации концевых вилок;

2) крепление защитного кожуха.

5.5. Подшипники защитных кожухов, телескопические части и игольчатые подшипники карданных валов, кроме подшипников с разовой смазкой, в процессе эксплуатации должны периодически смазываться.

Периодичность смазки:

1) подшипники защитного кожуха — ежемесячно;

2) подшипники игольчатые с периодической смазкой шарниров и телескопические части карданного вала в условиях умеренного климата через 70—80 ч работы, в условиях тропического климата через 15—20 ч работы.

**(Измененная редакция, Изм. № 1).**

5.6. Условия хранения карданных валов после установки их на машины должны соответствовать ГОСТ 7751.

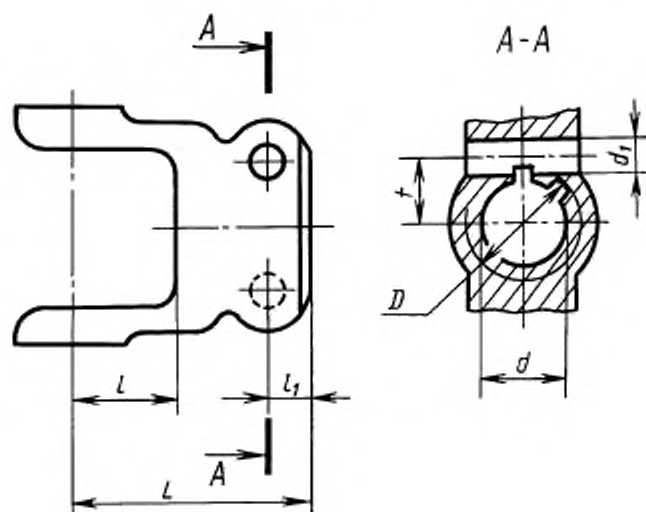
#### **6. ГАРАНТИИ ИЗГОТОВИТЕЛЯ**

Изготовитель гарантирует соответствие карданного вала требованиям настоящего стандарта при соблюдении условий транспортирования, эксплуатации и хранения.

Гарантийный срок хранения карданных валов — три года с момента изготовления.

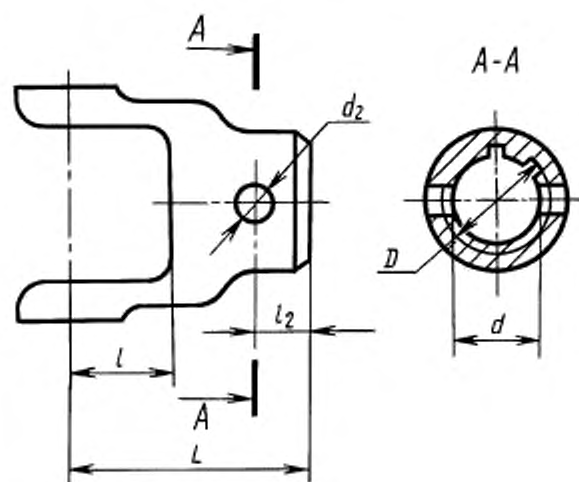
## ОБОЗНАЧЕНИЯ И РАЗМЕРЫ КОНЦЕВЫХ ВИЛОК И КРЕСТОВИН

Концевые вилки А160, К160, К400, А400, А630, А1000



Черт.8

Концевая вилка Г50



Черт.9

Размеры, мм

Обозначение концевой вилки	$L$	$l$	$l_1$ , не более	$l_2$ , не более	$D \times d \times z^{**}$	$d_1$ H11*	$d_2$	$\pm 0,3$
A160 K160	105	48	21	—	$38 \times 32 \times 8$ , $35 \times 29 \times 6$	14	6,3	23,75
K400 A400	120	58						
A630 A1000	140 160	70 80			29 39	$38 \times 32 \times 8$		
Г50	56	30	—	13	$22 \times 18 \times 6$	—	—	—

\* Допускается H12;

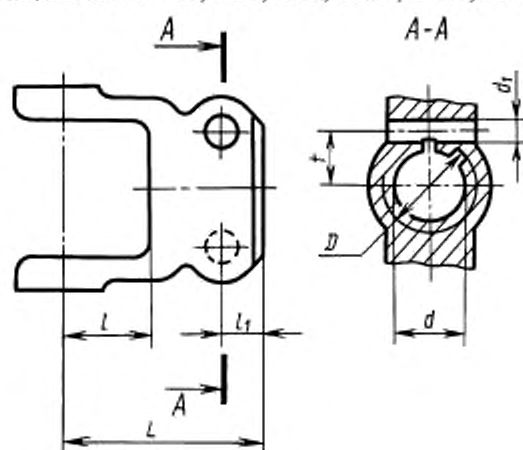
\*\* Предельные отклонения отверстий — по ГОСТ 3480.

Примечания:

1.  $Z$  — количество шлицев.

2. У концевых вилок обозначений A630, A1000 допускается наличие 2 крепежных отверстий для закрепления против аксиального перемещения.

Концевые вилки В160, В400, В630, 1В630, В1000, 1В1000



Черт. 10

Таблица 11

Размеры, мм

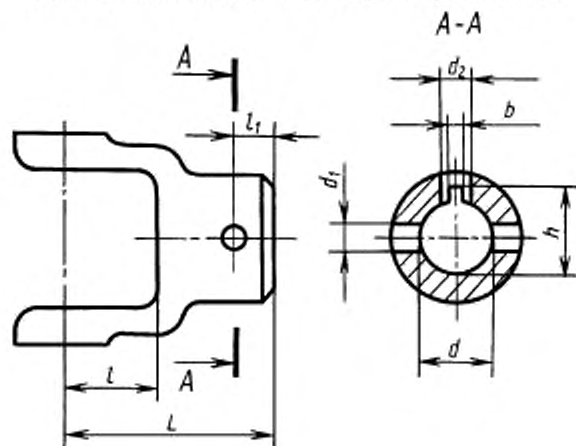
Обозначение концевой вилки	$L$	$l$	$l_1$ , не более	$D \times d \times z^{**}$	$d_1$ H11*	$\pm 0,2^*$
V160	105	48	33	$35 \times 32 \times 21$	13	21,5
V400 V630	120 140	58 70				
1V630 V1000 1V1000	160	80		39	$45 \times 40 \times 20$ $45 \times 40 \times 20$ $55 \times 50 \times 20$	16

\* Допускается  $d_1$  H12,  $\pm 0,3$ .

\*\* Предельные отклонения отверстий — по ГОСТ 3480.

Примечание. У концевых вилок обозначений V630, V1000 допускается наличие 2 крепежных отверстий для закрепления против аксиального перемещения.

## Концевые вилки Ж50, Ж160, И160, Ж400, И400, И630



Черт. 11

Таблица 12

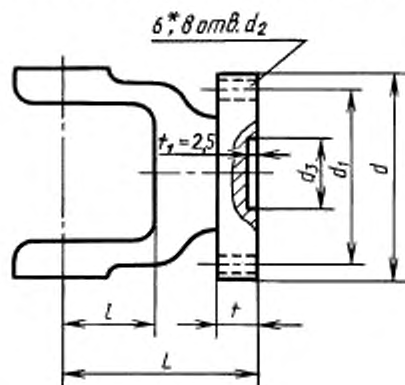
Размеры, мм

Обозначение концевой вилки	$L$	$l$	$l_1$	$d_{H8}^*$	$h$	$\delta D10$	$d_k$	$d_2^{**}$
Ж50	56	30	13	20	22,8	6	6,3	—
Ж160 И160	85	48	20	25	28,3	8		
Ж400 И400	120	58	30	30 35	33,3 38,3	10	8,3	М 10
И630	140	70	30	40	43,3	12		

\* Допускается Н9.

\*\* Допускается по согласованию с заказчиком размер  $d_2$  не выполнять.

## Концевые вилки Т160, Т400, Т630, Т1000

\* б от  $d_2$  для  $t = 8,5$  мм.

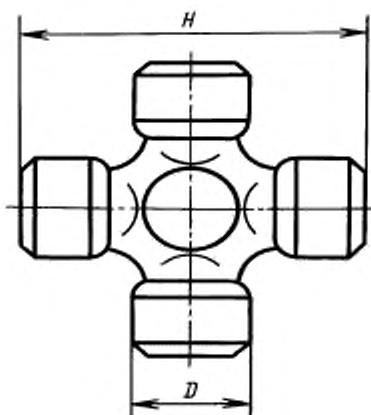
Черт. 12

Размеры, мм

Обозначение концевой вилки	$L$	$l$	$d$	$d_1$	$d_2^*$	$d_3^{**}$	$i$
T160	70	48	100	84	8,3	57	8,5
T400 T630	100 115	58 70	120	101,5		75	10
T1000	150	80	140	120			15

\* Допускается для вилок обозначений T630, T1000  $d_2 = 13$  мм.

\*\* Допускается для вилок обозначений T160, T400  $d_3$  H10;  
для вилок обозначений T630, T1000  $d_3$  H14.



Черт. 13

Таблица 14

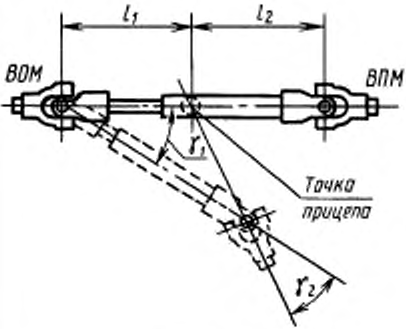
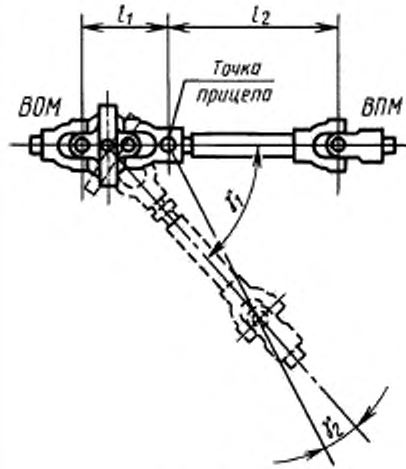
Размеры, мм

Обозначение крестовины	Номинальный крутящий момент Н м	$D$	$H$
		Не более	
K005	50	19	44,6
K016	160	28	72,9
K040	400	35	98
K063	630	39	118
K100	1000	50	135

(Измененная редакция, Изм. № 1).

Таблица 15

ПРИМЕНЕНИЕ ВАЛОВ В МАШИНО-ТРАКТОРНЫХ АГРЕГАТАХ  
В ЗАВИСИМОСТИ ОТ ВИДОВ СЦЕПНЫХ УСТРОЙСТВ

Карданные валы		Тип тягово-сцепного устройства трактора	Расположение точки прицепа относительно ВОМ трактора и ВПМ машины	Углы наклона шарниров
Обозначение	Э С К И З			
10.016 10.040 10.063 10.100 40.016 40.040 40.063 40.100	 <p>Черт. 14</p>	Трехточечная система навески (НУ-2; НУ-3) по ГОСТ 10677	—	$\gamma_1 = \gamma_2$
20.016 20.040 50.016 50.040	 <p>Черт. 15</p>	Тягово-сцепное устройство типов ТСУ-1-М, ТСУ-1-Ж по ГОСТ 3481	$l_1 < l_2$	$\gamma_1 > \gamma_2$ при $0^\circ < \gamma_2 < \pm 5^\circ$
		Тягово-сцепное устройство типа ТСУ-2 по ГОСТ 3481	$l_1 < l_2$	$\gamma_1 > \gamma_2$ при $\gamma_2 = 0^\circ$

Карданные вали		Тип тягово-сцепного устройства трактора	Расположение точки прицепа относительно ВОМ трактора и ВПМ машины	Углы наклона шарниров
Обозначение	Э С К И З			
30.016 30.040	<p>Черт. 16</p>	Тягово-сцепное устройство типа ТСУ-2 по ГОСТ-3481	$l_1 < l_2$	$\gamma_1 > \gamma_2$ при $\gamma_2 > 5^\circ$

ПРИЛОЖЕНИЕ 3  
Обязательное

ЗОНА СВОБОДНОГО ПРОСТРАНСТВА ВОМ И ВПМ

1. Зона свободного пространства заднего вала отбора мощности (ВОМ) трактора тяговых классов 0,6—4,0 и вала приема мощности (ВПМ) сельскохозяйственной машины должна соответствовать: с прицепными машинами черт. 17 и табл. 16; с навесными машинами черт. 18 и 19.

Таблица 16

Тип хвостовика ВОМ и ВПМ	Параметры прицепных устройств ВОМ и ВПМ, мм				
	$a_{\pm 10}$	$a_u$	h ВОМ	h ВПМ	$h_1$
1 $l_c$	400	400	450—675	590	340
			550—775		
3	500	500	650—875	710	410

Примечание. Допустимые отклонения размеров ВОМ и ВПМ — по ГОСТ 3480 и ГОСТ 13398.

(Измененная редакция, Изм. № 1).

2. Для специальных тракторов (садовых, хлопковых, лесохозяйственных, горных, крутосклонных, виноградниковых, свекловичных) и тракторных самоходных шасси требование пункта является рекомендуемым.

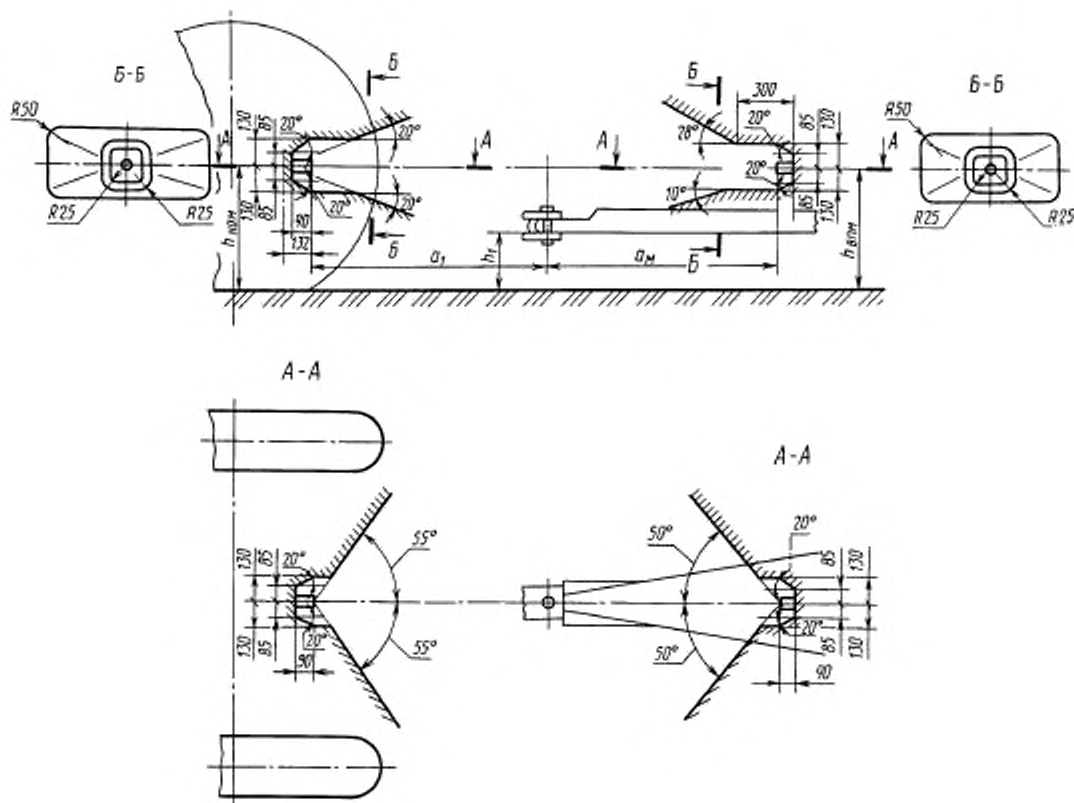
3. Расположение присоединительного звена тягово-сцепных устройств ТСУ на тракторах должно соответствовать ГОСТ 3481.

4. Расположение присоединительного звена прицепного ПУ на сельскохозяйственных прицепных машинах должно соответствовать ГОСТ 13398.

5. Для обеспечения зоны свободного пространства вокруг ВОМ трактора и ВПМ навесной сельскохозяйственной машины следует учитывать смещение относительно оси симметрии трехточечного навесного устройства по ГОСТ 3480, ВПМ сельскохозяйственной машины по ГОСТ 21909 в пределах возможного горизонтального смещения оси подвеса.

6. Для определения зоны свободного пространства допускается демонтировать сборочные единицы и детали: прицепного устройства — при работе с навесными машинами; навесного устройства — при работе с прицепными машинами.

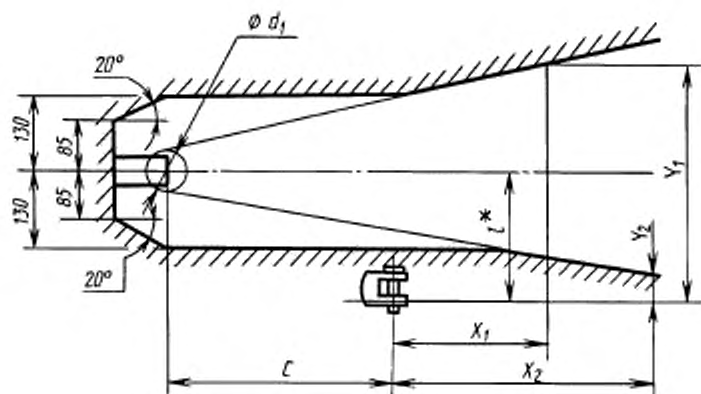
7. Допускается определять зону свободного пространства для прицепных сельскохозяйственных машин из принятого положения сцепных устройств, прицепного устройства по ГОСТ 3481, черт. 20 и табл. 17.



Черт. 17







Черт. 20

\*  $l$  — конкретный размер для данного трактора.

Таблица 17

Размеры, мм					
Расстояние между ВОМ и прицепным устройством $C$	$x_1$	$y_1$	$x_2$	$y_2$	$d_1$
$400 \pm 10$	272	415	463	50	85
$500 \pm 10$	331	551	561	51	105

## ИНФОРМАЦИОННЫЕ ДАННЫЕ

## 1. РАЗРАБОТАН И ВНЕСЕН Министерством автомобильного и сельскохозяйственного машиностроения СССР

## ИСПОЛНИТЕЛИ

В.Г. Григорьев; С.П. Фомин; Г.М. Немчина; С.И. Рубцова; Э.П. Флик, канд. техн. наук;  
Н.К. Барниова

## 2. УТВЕРЖДЕН И ВВЕДЕН В ДЕЙСТВИЕ Постановлением Государственного комитета СССР по стандартам от 30.06.89 № 2304

## 3. Стандарт полностью соответствует СТ СЭВ 610—77, СТ СЭВ 2720—80, СТ СЭВ 2721—80, СТ СЭВ 2722—80, СТ СЭВ 3098—81, СТ СЭВ 3099—81, СТ СЭВ 3089—81, СТ СЭВ 3090—81, СТ СЭВ 4453—83, СТ СЭВ 4454—83, СТ СЭВ 4457—83

## 4. Стандарт соответствует международным стандартам ИСО 500—79 в части отдельных требований к ВОМ, ВПМ карданных валов

## 5. ВЗАМЕН ГОСТ 2752—81, ГОСТ 13758—77, ГОСТ 24667—81

## 6. ССЫЛОЧНЫЕ НОРМАТИВНО-ТЕХНИЧЕСКИЕ ДОКУМЕНТЫ

Обозначение НТД, на который дана ссылка	Номер пункта, приложения	Обозначение НТД, на который дана ссылка	Номер пункта, приложения
ГОСТ 9.014—78	4.2	ГОСТ 13398—82	Приложение 3
ГОСТ 3480—76	2.8, приложения 1, 3	ГОСТ 14192—96	2.18, приложение 3
ГОСТ 3481—79	Приложения 2, 3	ГОСТ 15150—69	4.4
ГОСТ 6572—91	2.13	ГОСТ 21909—83	Приложение 3
ГОСТ 7313—75	4.1	ГОСТ 23170—78	2.19
ГОСТ 7751—85	5.6	ГОСТ 26826—86	2.17
ГОСТ 10677—82	Приложение 2		

## 7. ПЕРЕИЗДАНИЕ (февраль 1999 г.) с Изменением № 1, утвержденным в апреле 1991 г. (ИУС 7—91)

Редактор *Р.Г. Говердовская*  
Технический редактор *В.Н. Прусакова*  
Корректор *С.И. Фирсова*  
Компьютерная верстка *Л.А. Круговой*

Изд. лиц. № 021007 от 10.08.95. Слано в набор 17.03.99. Подписано в печать 01.04.99. Усл. печ. л. 2,32. Уч.-изд. л. 2,00.  
Тираж 107 экз. С2483. Зак. 298.

ИПК Издательство стандартов, 107076, Москва, Колодезный пер., 14.  
Набрано в Издательстве на ПЭВМ  
Филиал ИПК Издательство стандартов — тип. "Московский печатник", Москва, Лялин пер., 6.  
Пар № 080102