



ГОСУДАРСТВЕННЫЙ СТАНДАРТ
СОЮЗА ССР

ОБОРУДОВАНИЕ ДЕРЕВООБРАБАТЫВАЮЩЕЕ
СТАНКИ КРУГЛОПИЛЬНЫЕ
ДЛЯ РАСПИЛОВКИ ПИЛОМАТЕРИАЛОВ.
КОНЦЫ ШПИНДЕЛЕЙ И ФЛАНЦЫ

ОСНОВНЫЕ РАЗМЕРЫ

ГОСТ 11019—89

Издание официальное



ИЗДАТЕЛЬСТВО СТАНДАРТОВ

Москва

БЗ 10—93 / 330 =

ГОСУДАРСТВЕННЫЙ СТАНДАРТ СОЮЗАССР**ОБОРУДОВАНИЕ ДЕРЕВООБРАБАТЫВАЮЩЕЕ.
СТАНКИ КРУГЛОПИЛЬНЫЕ ДЛЯ
РАСПИЛОВКИ ПИЛОМАТЕРИАЛОВ.
КОНЦЫ ШПИНДЕЛЕЙ И ФЛАНЦЫ****Основные размеры****ГОСТ
11019—89**Woodworking equipment. Circular-sawing machines
for lumber. Ends of spindles and flanges.
Basic dimensions

ОКП 38 3111

Дата введения 01.01.91

1. Настоящий стандарт распространяется на концы шпинделей и зажимные фланцы однопильных круглопильных станков для продольной и поперечной распиловки пиломатериалов.

Требования настоящего стандарта являются обязательными.
(Измененная редакция, Изм. № 1).

2. Концы шпинделей и фланцы должны изготавливаться исполнений:

1 — для посадки пилы непосредственно на шпindelь;

2 — для посадки пилы на пильную втулку.

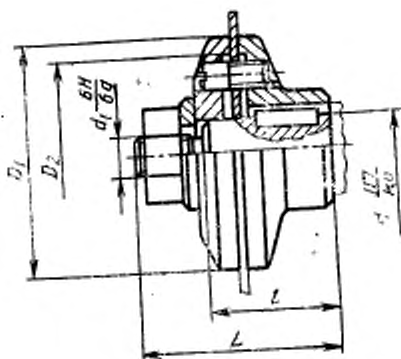
3. Основные и присоединительные размеры концов шпинделей и фланцев должны соответствовать для исполнения 1 указанным на черт. 1 и в табл. 1, для исполнения 2 — указанным на черт. 2 и в табл. 2.

Примечание. Черт. 1 и 2 не определяют конструкцию концов шпинделей и способы крепления пилы.

4. Диаметры шпинделей для установки круглых пил, регламентированные международным стандартом ИСО 7006—81, приведены в приложении.

(Введен дополнительно, Изм. № 1).

Исполнение 1



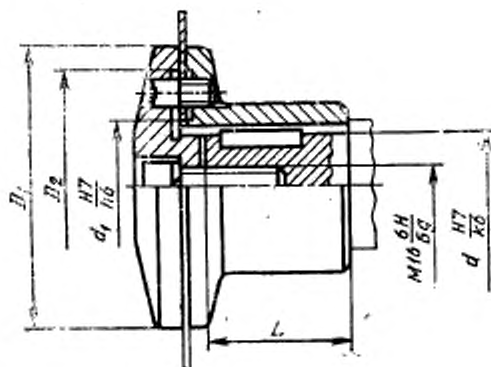
Черт. 1

Таблица 1

мм

d	L	l	d_2	D_1	D_2
32	85	56	M24×2; M24×2LH	100	80
40	90, 110	56; 71	M30×2; M30×2LH	100; 125; 160; 200; 240; 300	80; 100; 130; 170; 210; 240
50	160	100	M48×3; M48×3LH		
80	220	160	M64×4; M64×4LH		

Исполнение 2



Черт. 2

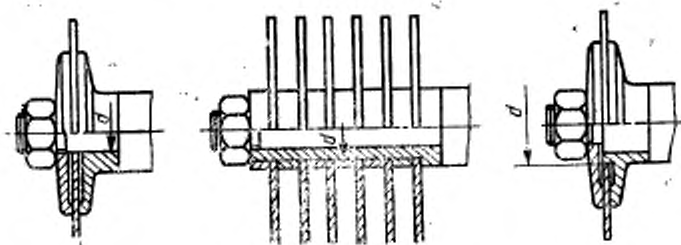
Таблица 2

мм

d	L	d_1	D_1	D_2
32	56	50	100; 125; 160; 200; 240; 300	80; 100; 130; 170; 210; 270
40	100	50; 80		
50	130	80		

ИСО 7006—81 Станки деревообрабатывающие. Диаметры шпинделей
для установки круглых пил

Диаметры шпинделей для установки круглых пил соответствуют установленным на черт. 3 и в табл. 3.



Черт. 3

Таблица 3

Диаметр d , мм					
12,5	20	30	40	60	85

(Введено дополнительно, Изм. № 1).

ИНФОРМАЦИОННЫЕ ДАННЫЕ

1. РАЗРАБОТАН И ВНЕСЕН Министерством станкостроительной и инструментальной промышленности СССР

РАЗРАБОТЧИКИ.

А. В. Линьков, Л. В. Каплюшин, А. В. Щербина, Л. И. Кагаш

2. УТВЕРЖДЕН И ВВЕДЕН В ДЕЙСТВИЕ Постановлением Государственного комитета СССР по управлению качеством продукции и стандартам от 28.11.89 № 3499
3. Срок проверки — 1999 г., периодичность проверки 10 лет
4. ВЗАМЕН ГОСТ 11019—78
5. ПЕРЕИЗДАНИЕ (апрель 1994 г.) с Изменением № 1, утвержденным в декабре 1991 г. (ИУС 4—92)

Редактор *А. Л. Владимиров*
Технический редактор *О. Н. Никитина*
Корректор *Н. И. Гаврищук*

Сдано в наб. 13.04.94. Подп. в печ. 26.05.94. Усл. п. л. 0,47. Усл. кр.-отт. 0,47. Уч.-изд. л. 0,20.
Тир. 335 экз. С 1349.

Ордена «Знак Почета» Издательство стандартов, 107076, Москва, Колодезный пер., 14.
Калужская типография стандартов, ул. Московская, 256, Зак. 835