



ГОСУДАРСТВЕННЫЙ СТАНДАРТ
СОЮЗА ССР

ЛАКИ ПРОПИТОЧНЫЕ

МЕТОД УСКОРЕННОГО ИСПЫТАНИЯ
НА НАГРЕВОСТОЙКОСТЬ

ГОСТ 27711—88
(СТ СЭВ 4129—83)

Издание официальное

Цена 3 коп. БЗ 4—88, 394



ГОСУДАРСТВЕННЫЙ КОМИТЕТ СССР ПО СТАНДАРТАМ
Москва

ЛАКИ ПРОПИТОЧНЫЕ

Метод ускоренного испытания
на нагревостойкостьDipping varnishes.
Method for accelerated determination
of thermal endurance

ГОСТ 27711—88

(СТ СЭВ 4129—83)

ОКСТУ 3409

Срок действия с 01.01.89

до 01.01.94

Несоблюдение стандарта преследуется по закону

Настоящий стандарт распространяется на электроизоляционные пропиточные лаки с растворителем.

Настоящий стандарт должен применяться совместно с ГОСТ 27710—88.

1. ОБЩИЕ УКАЗАНИЯ

Для оценки нагревостойкости должны быть использованы следующие проверяемые характеристики и их критерии конечной точки:

- 1) электрическая прочность — $12 \text{ кВ} \cdot \text{мм}^{-1}$;
- 2) потеря массы — 25% от значения массы перед старением;
- 3) цементирующая способность — 50% от значения силы перед старением.

2. ОПРЕДЕЛЕНИЕ ЭЛЕКТРИЧЕСКОЙ ПРОЧНОСТИ

2.1. Образцы

2.1.1. Для изготовления испытуемых образцов необходимы:

- 1) испытуемый лак и соответствующий растворитель;
- 2) стеклоткань толщиной от 0,1 до 0,18 мм с массой от 90 до 140 г/м², с количеством волокон на 1 см² от 20 до 26 в основе и от 16 до 24 — в утке.

Примечание. Если такая стеклоткань отсутствует в стране, проводящей испытание, следует применять подходящую стандартную стеклоткань;

- 3) сосуд для пропитки стеклоткани;
- 4) приспособление, регулирующее скорость выемки стеклоткани из сосуда для пропитки;
- 5) термостат;
- 6) винтовой микрометр с диаметром измерительных поверхностей от 6 до 8 мм и измерительным усилием 10 Н.

2.1.2. Для удаления замасливателя стеклоткань необходимо выдерживать в течение 24 ч при температуре 250°C и еще 24 ч — при температуре 400°C.

Для изготовления образцов из стеклоткани вырезают отрезки размером 150×400 мм (размер 400 мм должен быть параллельным основе).

Чтобы исключить деформацию образцов, край отрезка стеклоткани длиной 150 мм огибают алюминиевым листом 45×150 мм толщиной 0,1 мм и закрепляют путем повторного изгиба этого листа вдоль стороны 150 мм. Окончательный размер образцов должен быть 150×300 мм.

2.1.3. Вязкость испытуемого лака должна быть такой, чтобы увеличение толщины отрезка стеклоткани после двукратной пропитки и полного отверждения составляло от 0,075 до 0,085 мм.

Лак, находящийся в сосуде для пропитки, не должен иметь перед погружением в него стеклоткани воздушных пузырей.

2.1.4. Подготовленные отрезки стеклоткани медленно в вертикальном положении опускают в сосуд с лаком. После исчезновения воздушных пузырей отрезки стеклоткани вынимают из лака со скоростью около 100 мм/мин и оставляют в том же положении для стекания лака в течение 30 мин в условиях комнатной среды или предпочтительно в условиях стандартной среды В по ГОСТ 6433.1-71. После этого образцы отверждают в том же вертикальном положении. Вторую пропитку и последующее отверждение осуществляют на образцах, повернутых в вертикальном направлении на 180°.

Режим отверждения должен соответствовать инструкции по обработке соответствующего лака.

Толщина пропитанной лаком ткани измеряется после отверждения в шести местах винтовым микрометром по п. 2.1.1.

2.1.5. Общее количество образцов должно быть таким, чтобы при всех температурах после каждого интервала старения был испытан 1 образец (6 измерений).

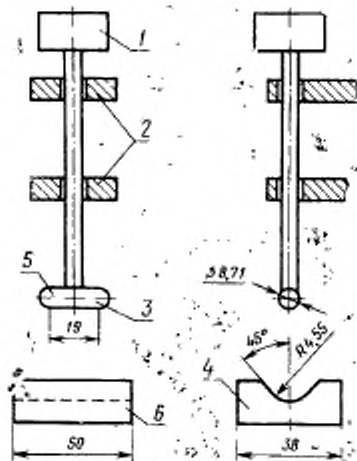
2.2. Аппаратура

Для определения электрической прочности применяют систему криволинейных электродов, схематически изображенную на черт. 1, и испытательную установку в соответствии с ГОСТ 6433.3—71.

2.3. Проведение испытания

2.3.1. При определении пробивного напряжения перед старением выдерживают один образец в условиях стандартной среды согласно ГОСТ 6433.1—71 в течение не менее 4 ч и затем определяют пробивное напряжение при помощи электродов по п. 2.2, кратковременным испытанием по ГОСТ 6433.3—71. Испытания проводят в шести местах на каждом образце, перемещая электроды по его продольной оси. Первый пробой должен быть на расстоянии приблизительно 40 мм от края образца, а каждый последующий — около 45 мм от предыдущего.

2.3.2. Образцы помещают в термостаты в вертикальном положении, закрепляют их с расстоянием не менее 25 мм друг от друга и проводят старение непрерывно согласно ГОСТ 27710—88.



1—гира; 2—направляющая верхнего электрода; 3—верхний электрод (общая масса системы верхнего электрода 1,8 кг); 4—нижний электрод; 5—сферическое окончание; 6—закругленные грани

Черт. 1

2.3.3. Образцы выдерживают в стандартной среде В согласно ГОСТ 6433.1—71 в течение 4 ч, после чего помещают между электродами согласно п. 2.2 и определяют пробивное напряжение по п. 2.3.1.

2.4. Обработка результатов испытания

2.4.1. По результатам испытаний вычисляют для каждого образца среднюю величину электрической прочности (\bar{E}_p) в кВ·мм⁻¹ по формуле

$$\bar{E}_p = \frac{1}{n} \sum_{i=1}^n \frac{V_{pi}}{t_i}, \quad (1)$$

где n — количество измерений;

V_{pi} — отдельные измеренные пробивные напряжения, кВ;

t_i — толщины, измеренные в месте пробы, мм.

2.4.2. Нагревостойкость определяют по ГОСТ 27710—88.

3. ОПРЕДЕЛЕНИЕ ПОТЕРИ МАССЫ

3.1. Образцы

3.1.1. Образцы размером 100×100 мм вырезают из стеклоткани, подготовленной по п. 2.1.

3.1.2. Количество образцов зависит от количества выбранных температур старения. Для каждой температуры старения должно быть подготовлено 5 образцов.

3.2. Проведение испытания

3.2.1. Образцы кондиционируют при температуре 110°C в течение 1 ч, затем охлаждают до температуры комнатной среды по ГОСТ 6433.1—71 в эксикаторе над сухим хлористым кальцием и взвешивают с погрешностью не более 0,1 мг. После этого образцы помещают в вертикальном положении в термостаты и подвергают циклическому старению при выбранных температурах.

3.2.2. В конце каждого интервала старения образцы вынимают из термостата, охлаждают до температуры комнатной среды по ГОСТ 6433.1—71 в эксикаторе над сухим хлористым кальцием и взвешивают. Процесс повторяют до достижения критерия конечной точки.

3.3. Обработка результатов испытания

3.3.1. Уменьшение массы (ΔG) в процентах для каждого образца вычисляют по формуле

$$\Delta G = \frac{G_1 - G_2}{G_1 - G_3} \cdot 100, \quad (2)$$

где

$$G_3 = \frac{G_p}{5}, \quad (3)$$

G_1 — масса образца перед старением, г;

G_2 — масса образца после старения, г;

G_p — масса стеклоткани, которая была применена для подготовки образцов размером 0,05 м², г.

Из пяти вычисленных величин определяют среднее арифметическое значение потери массы.

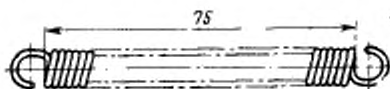
3.3.2. Нагревостойкость определяют по ГОСТ 27710—88.

4. ОПРЕДЕЛЕНИЕ ЦЕМЕНТИРУЮЩЕЙ СПОСОБНОСТИ

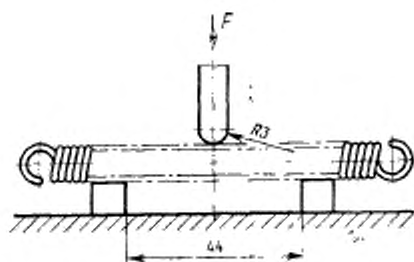
4.1. Образцы

4.1.1. Испытуемый образец должен иметь форму и размеры согласно черт. 2. Образцы изготавливают из алюминиевой проволоки диаметром 1 мм. Отожженную ровную и обезжиренную алюминиевую проволоку плотно наматывают на стержень диаметром 6,3 мм с усилием 10 Н.

Намотанные катушки очищают погружением в соответствующий растворитель. Извлеченные из растворителя и высушенные катушки погружают в вертикальном положении в испытуемый лак на 5 мин. При этом на поверхности лака не должно быть пузырей. Затем катушки извлекают из лака со скоростью около 100 мм/мин и оставляют в том же вертикальном положении для стекания лака в течение 30 мин в условиях комнатной среды по ГОСТ 6433.1—71, если нет других указаний.



Черт. 2



Черт. 3

После этого образцы отверждают в том же вертикальном положении. Вторую пропитку и последующее отверждение осуществляют на образцах, повернутых в вертикальном направлении на

180°. Перед второй пропиткой необходимо удалить пленку лака, образовавшуюся после первой пропитки внутри нижнего витка катушки. Режим отверждения должен соответствовать инструкции по обработке соответствующего лака.

4.1.2. Испытуемый лак должен иметь перед пропиткой такую вязкость, чтобы толщина отвержденной лаковой пленки на проволоке, используемой для изготовления спиральной катушки, после двукратного покрытия была равна $(0,05 \pm 0,005)$ мм. Толщину измеряют винтовым микрометром по п. 2.1.1.

Если такое значение толщины пленки получить невозможно, используют лак с любой вязкостью, которая должна быть указана в протоколе испытания.

4.1.3. Общее количество образцов должно быть таким, чтобы при всех температурах после каждого интервала старения было испытано 5 образцов.

4.2. Аппаратура

Для испытания применяют разрывную машину с приспособлением для испытания прочности на изгиб.

4.3. Проведение испытания

4.3.1. Для определения цементирующей способности перед старением десять образцов выдерживают 48 ч при минимальной из выбранных согласно ГОСТ 27710—88 температур старения. После охлаждения в комнатной среде в течение 2 ч по ГОСТ 6433.1—71 измеряют цементирующую способность.

Образцы помещают на двух опорах на расстоянии 44 мм между ними и испытывают по схеме черт. 3 при равномерном нагружении со скоростью 50 мм/мин. Записывают силу (F), необходимую для излома испытуемой катушки.

4.3.2. Образцы помещают в термостаты и проводят старение непрерывно согласно ГОСТ 27710—88. В конце каждого интервала старения из термостата вынимают 5 образцов.

4.3.3. Образцы выдерживают в комнатной среде согласно ГОСТ 6433.1—71 в течение 2 ч, после чего проверяют цементирующую способность по п. 4.3.1.

4.4. Обработка результатов испытания

4.4.1. Из отдельных измеренных значений вычисляют среднее арифметическое. Значения силы, отклоняющиеся от среднего значения более чем на 50%, не учитывают и заменяют результатами измерения на новых образцах.

4.4.2. Нагревостойкость определяют по ГОСТ 27710—88.

ИНФОРМАЦИОННЫЕ ДАННЫЕ

1. РАЗРАБОТАН И ВНЕСЕН Министерством электротехнической промышленности СССР

ИСПОЛНИТЕЛИ

И. А. Соловьева, И. И. Кравцева

2. УТВЕРЖДЕН И ВВЕДЕН В ДЕЙСТВИЕ Постановлением Государственного комитета СССР по стандартам от 20.05.88 № 1402

3. Срок первой проверки — 1992 г.
Периодичность проверки — 5 лет

4. В стандарт введены международные стандарты МЭК 290—69, МЭК 370—71.
Стандарт соответствует СТ СЭВ 4129—83

5. Введен впервые

6. ССЫЛОЧНЫЕ НОРМАТИВНО-ТЕХНИЧЕСКИЕ ДОКУМЕНТЫ

Обозначение НТД, на который дана ссылка	Номер пункта, подпункта
ГОСТ 6433.1—71	2.1.4; 2.3.1; 2.3.3; 3.2.2; 4.1.1.; 4.3.1; 4.3.2
ГОСТ 6433.3—71	2.2; 2.3.1
ГОСТ 27710—88	Вводная часть; 2.3.2; 2.4.2; 3.3.2; 4.3.1; 4.3.2; 4.4.2

Редактор *С. И. Бобарыкин*
Технический редактор *И. И. Дубина*
Корректор *Е. И. Евтеева*

Сдано в наб. 13.06.88 Подп. в печ. 02.08.88 0,5 усл. п. л. 0,5 усл. кр.-отт. 0,41 уч. изд. л.
Тираж 8 000 Цена 3 коп.

Ордена «Знак Почета» Издательство стандартов, 123840, Москва, ГСП, Новопресненский пер., 3
Тип. «Московский печатник», Москва, Лялин пер., 6. Зак. 2516