



ГОСУДАРСТВЕННЫЙ СТАНДАРТ  
СОЮЗА ССР

**СЫРЬЕ КОКСОХИМИЧЕСКОЕ  
ДЛЯ ПРОИЗВОДСТВА ТЕХНИЧЕСКОГО  
УГЛЕРОДА**

ТЕХНИЧЕСКИЕ УСЛОВИЯ

ГОСТ 11126—88

Издание официальное

Цена 5 коп.

ГОСУДАРСТВЕННЫЙ КОМИТЕТ СССР ПО СТАНДАРТАМ  
Москва

к ГОСТ 11126—88 Сырье коксохимическое для производства технического уг-  
лерода. Технические условия

В каком месте	Напечатано	Должно быть
Пункт 1.2.1. Таблица 1. Головка	ОКП 24 1566 0130 ОКП 24 1566 0140	ОКП 24 5711 0110 ОКП 24 5711 0120

(ИУС № 3 1991 г.)

**СЫРЬЕ КОКСОХИМИЧЕСКОЕ ДЛЯ  
ПРОИЗВОДСТВА ТЕХНИЧЕСКОГО УГЛЕРОДА**

Технические условия

Coke chemical raw materials for production  
of industrial carbon. Specifications**ГОСТ  
11126—88**

ОКП 24 0000 0000

Срок действия с 01.01.89  
до 01.01.94

Несоблюдение стандарта преследуется по закону

Настоящий стандарт распространяется на коксохимическое сырье для производства технического углерода: антраценовую фракцию, антраценовое масло и пековые дистилляты, получаемые при переработке каменноугольной смолы.

**1. ТЕХНИЧЕСКИЕ ТРЕБОВАНИЯ**

1.1. Продукт должен быть изготовлен в соответствии с требованиями настоящего стандарта по технологическому регламенту, утвержденному в установленном порядке.

**1.2. Характеристики (свойства)**

1.2.1. По физико-химическим показателям коксохимическое сырье для производства технического углерода должно соответствовать требованиям и нормам, указанным в табл. 1.

**1.3. Требования безопасности**

1.3.1. Коксохимическое сырье для производства технического углерода обладает токсичными свойствами. По степени воздействия на организм относится ко 2-му классу опасности (ГОСТ 12.1.007—76).

1.3.2. Предельно допустимая концентрация паров продукта в воздухе рабочей зоны по наиболее токсичному компоненту — антрацену — 0,1 мг/м<sup>3</sup>.

Контроль за концентрацией вредных веществ проводится по методикам, разработанным в соответствии с ГОСТ 12.1.016—79.

1.3.3. Коксохимическое сырье для производства технического углерода — горючая жидкость.

Издание официальное

Перепечатка воспрещена



Наименование показателя	Норма				Метод анализа
	Антраценовая фракция		Антраценовое масло ОКП 24 5711 0130	Пековые дистилляты ОКП 24 5353 0100	
	марка А ОКП 24 1566 0130	марка Б ОКП 24 1566 0140			
1. Плотность при 20°C, г/см <sup>3</sup> , не менее	1,12	1,10	1,10	1,13	По ГОСТ 18995.1—73 и п. 3.2 настоящего стандарта По п. 3.3 или по ГОСТ 2477—65 По п. 3.3
2. Массовая доля воды, %, не более	1,0	1,0	1,0	1,5	
3. Фракционный состав, % (по объему): до 210°C не более до 300°C не более	1 20	1 25	1 30	1 Не нормируется 35	По п. 3.4 По п. 3.5
до 360°C не менее	Не нормируется				
4. Массовая доля сырого антрацена, %, не более	20	18	Не нормируется		По п. 3.4 По п. 3.5
5. Осадок при 70°C	Не нормируется		Отсутствует	Не нормируется	
6. Коксумость (коксовое число), %, не более	2,0	1,0	1,5	2,0	По ГОСТ 19932—74 и п. 3.6.1 настоящего стандарта
7. Зольность, %, не более	0,05	0,05	0,05	0,05	По п. 3.7
8. Массовая доля иона натрия, %, не более	0,001 (0,005)	0,001 (0,005)	0,001 (0,005)	0,005	По п. 3.8
9. Массовая доля иона калия, %, не более	Не нормируется				По п. 3.8
10. Массовая доля механических примесей, %, не более	0,02	0,02	0,02	0,02	По п. 3.9

## Примечания:

1. Показатели 4 для антраценовой фракции и 5 для антраценового масла проверяют только в продукте, который транспортируется в необогреваемых цистернах.

2. Показатель 7 нормируется по 1 января 1990 г.

3. Продукт с нормами, указанными в скобках, допускается выпускать до 1 января 1991 г.

4. Показатель 8 для пековых дистиллятов вводится с 1 января 1990 г. Определение обязательно.

5. Показатель 9 не нормируется до 1 января 1990 г. Определение обязательно.

6. Показатель 10 вводится с 1 января 1990 г. Определение обязательно.

Пожарная безопасность при его производстве должна обеспечиваться в соответствии с требованиями ГОСТ 12.1.004—76.

Температура вспышки:

антраценовой фракции — 140°C,

антраценового масла — 141°C,

пековых дистиллятов — 145°C.

Температура воспламенения:

антраценовой фракции — 169°C;

антраценового масла — 171°C;

пековых дистиллятов — 175°C.

Температура самовоспламенения:

антраценовой фракции — 554°C;

антраценового масла — 548°C;

пековых дистиллятов — 566°C.

Температурные пределы воспламенения паров:

антраценовой фракции: нижний — 133°C, верхний — 165°C;

антраценового масла: нижний — 120°C, верхний — 160°C;

пековых дистиллятов: нижний — 137°C, верхний — 170°C.

Для тушения продукта применяют распыленную воду, огнетушащую пену, песок, углекислый газ, пар.

1.3.4. При изготовлении коксохимического сырья для производства технического углерода и работе с ним должны соблюдаться требования, предусмотренные ГОСТ 12.1.007—76 и правилами безопасности в коксохимической промышленности, утвержденными в установленном порядке.

1.3.5. Помещения, в которых проводятся работы с коксохимическим сырьем для производства технического углерода, должны быть оборудованы приточно-вытяжной вентиляцией, отвечающей требованиям ГОСТ 12.4.021—75 и обеспечивающей содержание вредных веществ в концентрациях, не превышающих предельно допустимые.

## 2. ПРИЕМКА

2.1. Правила приемки — по ГОСТ 5445—79.

2.2. Нормы по показателям 4, 6, 7 и 8 табл. 1 изготовитель определяет периодически один раз в 10 сут по средней пробе, составленной из проб, отобранных от каждой партии за этот период.

2.3. Норму по показателю 10 табл. 1 изготовитель определяет периодически один раз в 10 сут.

## 3. МЕТОДЫ АНАЛИЗА

3.1. Методы отбора проб — по ГОСТ 5445—79 со следующим дополнением: отбор проб у потребителя проводится из потока продукта, гомогенизированного любым способом.

Объем средней лабораторной пробы должен быть не менее 2 дм<sup>3</sup>.

## 3.2. Определение плотности

Плотность определяют по ГОСТ 18995.1—73 со следующими дополнениями:

анализируемую пробу продукта подогревают до 70—80°C до полного растворения кристаллов и тщательно перемешивают;

для измерения плотности пользуются ареометром общего назначения по ГОСТ 18481—81 и термометром ТЛ-2 1-Б2 по ГОСТ 215—73 или другими средствами измерения, с аналогичными метрологическими характеристиками;

для приведения значения плотности к 20°C пользуются температурной поправкой плотности 0,0007 г/см<sup>3</sup> на 1°C.

## 3.3. Определение массовой доли воды и фракционного состава

Метод позволяет определять массовую долю воды от 0,5 до 3,0% и фракционный состав от 0,5 до 70%.

## 3.3.1. Приборы и посуда

Колба металлическая круглодонная вместимостью 200—250 см<sup>3</sup> с прищипанной пробкой на графитовой смазке (черт. 1) или колба стеклянная той же вместимости (черт. 2). Допускается использовать корковую пробку без графитовой смазки, герметизированную асбестом или другим способом.

Дефлегматор стеклянный одношариковый (черт. 3).

Ультратермостат.

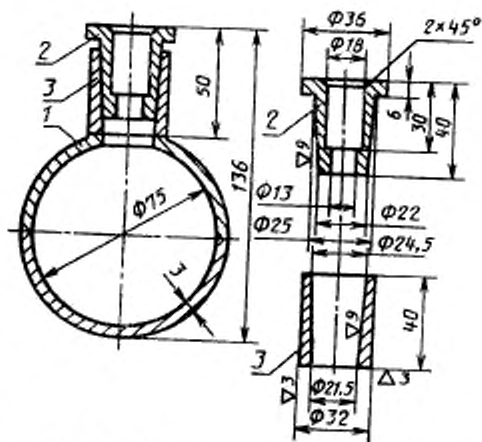
Холодильник воздушный стеклянный с трубкой длиной 600 мм и диаметром 15—18 мм или холодильники ХПТ-200, ХПТ-300 по ГОСТ 25336—82.

Цилиндры исполнения 1 по ГОСТ 1770—74 вместимостью 10 и 100 см<sup>3</sup>.

Термометры стеклянные ТН7 по ГОСТ 400—80 или ТЛ-2 1-А5 по ГОСТ 215—73.

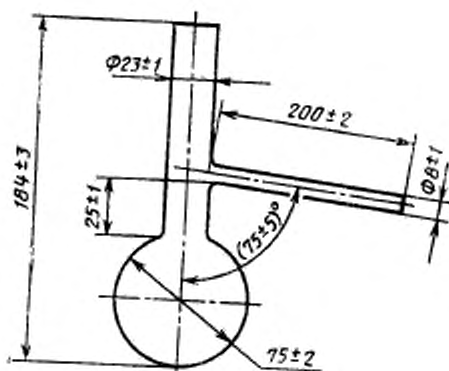
## 3.3.2. Подготовка к анализу

Для анализа продукта с применением металлической колбы дефлегматор подготавливают следующим образом. Нижнюю часть дефлегматора по высоте до 3 см обматывают асбестовым шнуром, пропитанным жидким стеклом и тальком, и вставляют в пробку металлической колбы. Часть дефлегматора над пробкой по высоте до 1 см для более полной герметизации также обматывают асбестовым шнуром, пропитанным жидким стеклом и тальком. Подготовленный дефлегматор с пробкой сушат в течение суток при

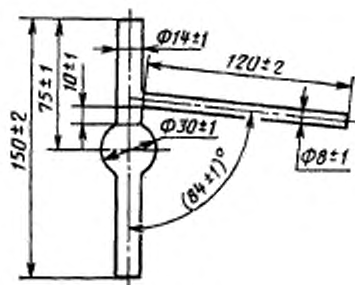


1 — медная колба; 2 — латунная пробка; 3 — латунная втулка

Черт. 1



Черт. 2



Черт. 3

температуре окружающей среды, а затем в течение 3—5 ч в сушильном шкафу при температуре 100—105°C.

Пробу продукта перед анализом нагревают до 70—80°C до полного растворения кристаллов и тщательно перемешивают.

### 3.3.3. Проведение анализа

100 см<sup>3</sup> подогретого продукта помещают в колбу, в которую затем вставляют пробку с дефлегматором. Верхнее отверстие дефлегматора закрывают плотной корковой пробкой, в центре которой устанавливают термометр так, чтобы его ртутный резервуар находился в центре шарика дефлегматора. При применении стеклянной колбы термометр устанавливают так, чтобы верх ртутного шарика находился на уровне нижнего края отводной трубки. Колбу с продуктом устанавливают на кольцо штатива, а отводную трубку дефлегматора или стеклянной колбы соединяют с холодильником при помощи корковой пробки так, чтобы она входила в него на половину своей длины.

Допускается вместо воздушного холодильника использовать водяной. В этом случае для предотвращения кристаллизации продукта в трубке холодильника температуру циркулирующей в рубашке холодильника воды с помощью ультратермостата поддерживают в пределах 70—80°C.

Колбу обогревают пламенем газовой горелки или электроплиткой сначала осторожно, избегая перебросов, а при достижении 150°C — со скоростью две капли дистиллята в секунду.

Фракцию, отогнанную до 210°C, отбирают в цилиндр вместимостью 10 см<sup>3</sup> и после ее расслоения измеряют объем воды и продукта.

Последующие фракции отбирают в цилиндр вместимостью 100 см<sup>3</sup>, отмечая объем отгона для антраценовой фракции и антраценового масла при 300°C, а для лековых дистиллятов — при 360°C с учетом отгона продукта до 210°C.



В процессе разгонки воздушный холодильник при необходимости нагревают пламенем газовой горелки, спиртовки или другими обогревательными приборами для удаления кристаллов продукта с его стенок.

Получаемые объемы отгонов до каждой из нормируемых температур представляют собой объемную долю отгонов продукта в процентах.

За результат анализа принимают среднее арифметическое результатов двух параллельных определений, абсолютное расхождение между которыми при доверительной вероятности  $P=0,95$  не превышает допустимое расхождение, равное 0,2% для массовой доли воды и отгона продукта до 210°C и 1,5% для отгонов до 300 и 360°C. Результат округляют до первого десятичного знака для массовой доли воды и до целого числа для объемов отгона продукта.

3.3.4. Массовую долю воды допускается определять по ГОСТ 2477—65, при этом в качестве растворителя применяют толуол по ГОСТ 9880—76, ГОСТ 14710—78 и ГОСТ 5789—78 или бензин по ГОСТ 443—76.

3.3.5. При разногласиях в оценке массовой доли воды анализ проводят, как указано в пп. 3.3.1—3.3.3 настоящего стандарта.

3.4. Определение массовой доли сырого антрацена

Методы позволяют определять массовую долю сырого антрацена от 8 до 25%.

#### 3.4.1. Метод фильтрования

##### 3.4.1.1. Посуда и приборы

Шкаф сушильный.

Стакан стеклянный по ГОСТ 25336—82 или стакан фарфоровый по ГОСТ 9147—80 вместимостью 50 или 100 см<sup>3</sup>.

Воронка Бюхнера 1 и 2 по ГОСТ 9147—80.

Колба с тубусом по ГОСТ 25336—82 вместимостью 250 или 500 см<sup>3</sup>.

Насос водоструйный по ГОСТ 25336—82 или вакуум-насос.

Стекло часовое.

Шпатель 1 по ГОСТ 9147—80 или шпатель из нержавеющей стали.

Термометр с пределом измерения 100°C и ценой деления 1°C.

Тарелка неглазурованная фарфоровая.

Весы лабораторные по ГОСТ 24104—80 2-го класса точности с наибольшим пределом взвешивания 500 г или другие весы с аналогичными техническими и метрологическими характеристиками.

##### 3.4.1.2. Проведение анализа

Около 25 г анализируемой антраценовой фракции температурой не выше 20°C взвешивают в стакане. Навеску выдерживают при температуре окружающей среды в течение 1 ч, затем ее количест-

венно переносят на воронку Бюхнера и фильтруют через бумажный фильтр при помощи водоструйного насоса или вакуум-насоса до полного отделения масла. Остаток на фильтре переносят на тарелку и разравнивают по ее поверхности. Тарелку с остатком ставят в сушильный шкаф и выдерживают в течение 30 мин при температуре  $(50 \pm 5)^\circ\text{C}$ , затем остаток тщательно снимают шпателем с тарелки на предварительно взвешенное часовое стекло и взвешивают. Результаты всех взвешиваний в граммах записывают с точностью до второго десятичного знака.

#### 3.4.1.3. Обработка результатов

Массовую долю сырого антрацена ( $X_1$ ) в процентах вычисляют по формуле

$$X_1 = \frac{(m_1 - m_2)}{m} \cdot 100,$$

где  $m_1$  — масса часового стекла с остатком, г;

$m_2$  — масса часового стекла, г;

$m$  — масса навески продукта, г.

Результат вычисляют с точностью до первого десятичного знака. За результат анализа принимают среднее арифметическое результатов двух параллельных определений, абсолютное расхождение между которыми при доверительной вероятности  $P=0,95$  не превышает допустимое расхождение, равное 1%. Результат округляют до целого числа.

#### 3.4.2. Метод центрифугирования

##### 3.4.2.1. Аппаратура

Центрифуга, обеспечивающая фактор разделения  $4000^{+500}$ .

Патрон, показанный на черт. 4, или другой конструкции (площадь фильтрующей части постоянна).

Секундомер по ГОСТ 5072—79.

Весы лабораторные 2-го класса точности по ГОСТ 24104—80 с наибольшим пределом взвешивания 200 г или другие весы с аналогичными техническими и метрологическими характеристиками.

Бумага фильтровальная.

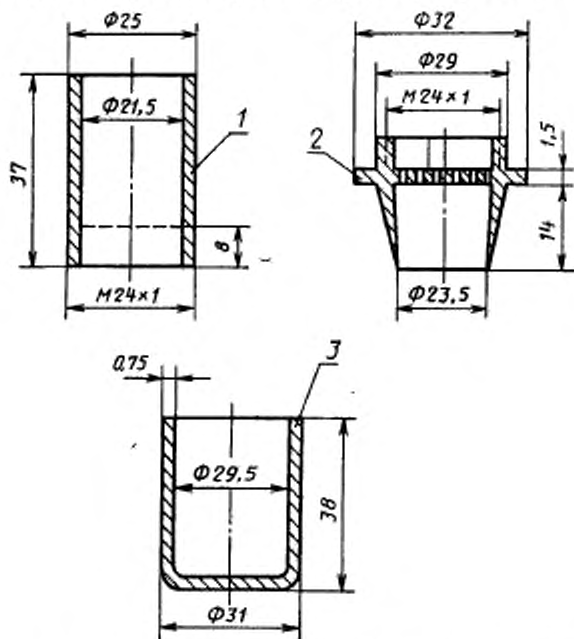
##### 3.4.2.2. Подготовка к анализу

Готовят одновременно два патрона. Для этого берут чистый сухой патрон и на дно его верхней части кладут кружок фильтровальной бумаги диаметром 25 мм. Взвешивают весь патрон и отдельно его верхнюю часть. Результат взвешивания в граммах записывают с точностью до третьего десятичного знака.

##### 3.4.2.3. Проведение анализа

Пробу выдерживают не менее 1 ч при комнатной температуре, после чего тщательно перемешивают и отбирают от нее 2 навески массой по 3—5 г каждая. Навески помещают в верхние части собранных патронов. Каждый патрон с навеской взвешивают. Мас-

Патрон из латуни или дюрала для определения сырого антрацена



1 — верхняя часть патрона; 2 — опора фильтра; 3 — нижняя часть патрона

Черт. 4

сы патронов с навесками должны отличаться не более чем на 0,5 г.

После этого оба патрона помещают в расположенные друг против друга гнезда центрифуги и их содержимое центрифугируют 30 мин при факторе разделения  $4000^{+500}$ . Затем патроны извлекают из гнезд центрифуги, отделяют верхние части, обтирают их снаружи фильтровальной бумагой и взвешивают. Результаты всех взвешиваний в граммах записывают с точностью до третьего десятичного знака.

#### 3.4.2.4. Обработка результатов

Массовую долю сырого антрацена ( $X_2$ ) в процентах вычисляют по формуле

$$X_2 = \frac{(m_4 - m_1)}{(m_2 - n)} \cdot 100 - 2,5,$$

где  $m_4$  — масса верхней части патрона с остатком пробы и фильтром, г;

$m_1$  — масса верхней части патрона с фильтром, г;

$m_3$  — масса всего патрона с навеской пробы и с фильтром, г;

$m_2$  — масса всего патрона с фильтром, г;

2,5 — поправка, учитывающая остаточное содержание масла при данных условиях центрифугирования, %.

Результат вычисляют с точностью до первого десятичного знака.

За результат анализа принимают среднее арифметическое результатов двух параллельных определений, абсолютное расхождение между которыми при доверительной вероятности  $P=0,95$  не превышает допускаемое расхождение, равное 1%.

Результат округляют до целого числа.

3.4.3. При разногласиях в оценке массовой доли сырого антрацена анализ проводят методом фильтрования.

### 3.5. Определение осадка при 70°C

#### 3.5.1. Посуда и приборы

Термометр ТЛ-2 1-Б2 или ТЛ-5 2-Б2 по ГОСТ 215—73.

Стакан по ГОСТ 25336—82 вместимостью 400 или 600 см<sup>3</sup>.

Пробирка стеклянная с плоским дном диаметром 15 мм и высотой 150 мм.

#### 3.5.2. Проведение анализа

Пробу антраценового масла, пробирку и термометр предварительно нагревают до 85—90°C.

Пробу антраценового масла наливают в пробирку на  $\frac{1}{5}$  ее высоты. Пробирку со вставленным в нее термометром помещают в стакан с водой, нагретой до 85—90°C, так, чтобы уровень воды был выше уровня масла в пробирке на 8—10 см и пробирка не касалась дна стакана. Стакан устанавливают на сетку кольца штатива и медленно снижают температуру воды до  $(70 \pm 1)^\circ\text{C}$ , периодически перемешивая термометром масло в пробирке, и наблюдая за его температурой и появлением кристаллов.

Для этого приподнимают термометр и дают каплям масла стечь по стенке пробирки. В тонком слое масла на стенке пробирки через лупу определяют наличие или отсутствие кристаллов. Продукт считают соответствующим требованиям настоящего стандарта, если в течение 30 мин в нем не образуются кристаллы.

3.6. Коксуемость (коксовое число) определяют по ГОСТ 19932—74 или в соответствии с п. 3.6.1 настоящего стандарта.

Полученный кокс сохраняют для определения зольности.

#### 3.6.1. Определение коксуемости (коксового числа)

Метод позволяет определять коксуемость от 0,4 до 2,5% и заключается в удалении летучих веществ из навески анализируемого продукта в закрытом фарфоровом тигле при температуре

( $850 \pm 25$ )°C в течение 10 мин с последующим определением коксового остатка.

### 3.6.1.1. Аппаратура

Печь муфельная электрическая с терморегулятором для поддержания постоянной температуры ( $850 \pm 25$ )°C.

Термопреобразователь по ГОСТ 6616—74 для измерения температуры до 1000°С с гальванометром. Его устанавливают в муфельной печи так, чтобы горячий спай находился в середине печи.

Тигель фарфоровый высокий 3 с притертой крышкой по ГОСТ 9147—80.

Эксикатор с прокаленным хлористым кальцием, который должен обновляться при появлении признаков видимого увлажнения.

Весы лабораторные общего назначения 2-го класса точности по ГОСТ 24104—80 с наибольшим пределом взвешивания 200 г. Допускается применение других весов с аналогичными техническими и метрологическими характеристиками.

Подставка для установки тиглей в муфельную печь, изготовленная из никромовой проволоки с нанизанными на нее фарфоровыми бусами так, чтобы расстояние от дна установленных в ней тиглей до пода печи составляло 20—25 мм.

Щипцы тигельные.

### 3.6.1.2. Проведение анализа

Муфельную печь, установленную в вытяжном шкафу, предварительно нагревают до температуры ( $850 \pm 25$ )°C.

Две навески, взятые из тщательно перемешанной пробы исследуемого продукта, массой около 2 г каждая взвешивают в тиглях, предварительно прокаленных вместе с крышками до постоянной массы.

Тигли накрывают крышками, устанавливают на подставку, которую помещают в середину печи, и закрывают печь. Температура, понижающаяся при установке тиглей в печь, снова должна повыситься до ( $850 \pm 25$ )°C.

Тигли выдерживают в муфельной печи в течение 10 мин с момента установки, затем их осторожно вынимают и ставят вместе с подставкой на асбестовый лист на 10—15 мин для охлаждения на воздухе. После этого тигли с остатком переносят в эксикатор, охлаждают до температуры окружающей среды и взвешивают. Результаты всех взвешиваний в граммах записывают с точностью до четвертого десятичного знака.

### 3.6.1.3. Обработка результатов

Коксуемость ( $X_3$ ) в процентах вычисляют по формуле

$$X_3 = \frac{(m_2 - m_1)}{m} \cdot 100,$$

где  $m_2$  — масса тигля с крышкой и остатком, г;

$m_1$  — масса пустого тигля с крышкой, г;

$m$  — масса навески продукта, г.

За результат анализа принимают среднее арифметическое результатов двух параллельных определений, абсолютное расхождение между которыми при доверительной вероятности  $P=0,95$  не превышает допускаемых расхождений, указанных в табл. 2.

Таблица 2

Коксуемость, %	Допускаемое расхождение, %
От 0,4 до 1,0	0,1
Св. 1,0 до 2,5	0,2

Результат округляют до первого десятичного знака.

Коксуемость до 0,4% включительно оценивают как ее отсутствие.

3.6.2. При разногласиях в оценке коксуемости анализ проводят по ГОСТ 19932—74.

3.7. Определение зольности

Метод позволяет определять зольность от 0,005 до 0,06%.

3.7.1. Аппаратура и реактивы

Тигель низкий 4 по ГОСТ 9147—80 или тигель кварцевый по ГОСТ 19908—80.

Эксикатор по ГОСТ 25336—82 с хлористым кальцием по ГОСТ 4460—77.

Щипцы тигельные длиной 25—30 см.

Печь муфельная с температурой нагрева  $(800 \pm 25)^\circ\text{C}$  и автоматическим регулированием температуры.

Термопреобразователь типа ТХА с гальванометром по ГОСТ 6616—74.

Весы лабораторные 2-го класса точности по ГОСТ 24104—80 с наибольшим пределом взвешивания 200 г или другие весы с аналогичными техническими и метрологическими характеристиками.

3.7.2. Проведение анализа

Тигель с остатком, полученным, как указано в п. 3.6, помещают в муфельную печь, нагретую до температуры  $(800 \pm 25)^\circ\text{C}$ , и прокалывают в течение 20 мин. После озолоения остатка тигель переносят из муфельной печи на асбест и охлаждают в течение 5 мин на воздухе, а затем в течение 30 мин в эксикаторе и взвешивают. Результат взвешивания в граммах записывают с точностью до четвертого десятичного знака.

После взвешивания тигель с остатком прокалывают в муфельной печи в течение 10—15 мин.

Прокаливание, охлаждение и взвешивание повторяют до тех пор, пока расхождение между результатами двух последовательных взвешиваний (доведение до постоянной массы) будет не более 0,0005 г.

3.7.3. *Обработка результатов*

Зольность анализируемого продукта ( $X_4$ ) в процентах вычисляют по формуле

$$X_4 = \frac{(m_1 - m_2)}{m} \cdot 100,$$

где  $m_1$  — масса тигля с золой, г;

$m_2$  — масса пустого тигля, г;

$m$  — масса навески анализируемого продукта, взятая для определения коксуюмости, г.

Результат вычисляют с точностью до третьего десятичного знака.

За результат анализа принимают среднее арифметическое результатов двух параллельных определений, абсолютное расхождение между которыми при доверительной вероятности  $P=0,95$  не превышает допусаемых расхождений, указанных в табл. 3.

Таблица 3

Зольность, %	Допускаемое расхождение, %
От 0,005 до 0,01	0,001
Св. 0,01 > 0,02	0,002
> 0,02 > 0,06	0,005

Результат округляют до второго десятичного знака.

Зольность до 0,005% включительно оценивается как ее отсутствие.

3.8. *Определение массовой доли ионов натрия и калия*

Метод позволяет определять массовую долю ионов натрия и калия от 0,001 до 0,01%.

Метод основан на сравнении интенсивности излучения резонансных линий натрия ( $589 \pm 5$ ) нм и калия ( $768 \pm 5$ ) нм, возникающих в спектрах пламени смеси газ — воздух, при введении в него водяных вытяжек из сырья для производства технического углерода и растворов сравнения.

3.8.1. *Аппаратура, реактивы и растворы*

Фотометр пламенный типа ПАЖ-1 или любой другой, позволяющий определять массовую долю ионов натрия и калия в пределах 0,1—10 мг/дм<sup>3</sup>.

Пропан-бутан (бытовой в баллоне) или газ из городской сети.

Воздух сжатый для приборов.

Электроплитка бытовая по ГОСТ 14919—83.

Шкаф сушильный лабораторный с терморегулятором, обеспечивающий нагрев до 110—120°C.

Весы лабораторные 2-го класса точности по ГОСТ 24104—80 с наибольшими пределами взвешивания 200 и 500 г или другие весы с аналогичными техническими и метрологическими характеристиками.

Стакан по ГОСТ 25336—82 вместимостью 250 см<sup>3</sup>.

Бюретка по ГОСТ 20292—74 вместимостью 25 см<sup>3</sup>.

Цилиндр 1—250 по ГОСТ 1770—74.

Воронка В-100—150 ХС или В-75—140 ХС по ГОСТ 25336—82.

Колбы Кн-250 и Кн-500 по ГОСТ 25336—82.

Колба по ГОСТ 1770—74 вместимостью 1000 см<sup>3</sup>.

Холодильники ХПТ-300 или ХПТ-400 по ГОСТ 25336—82.

Трубка стеклянная диаметром 8—10 мм, длиной 250—300 мм с оттянутым концом для отбора проб.

Стаканы полиэтиленовые вместимостью 30 см<sup>3</sup>.

Бутыли полиэтиленовые вместимостью 25—1000 см<sup>3</sup>.

Фильтры обеззоленные «белая лента». Перед использованием фильтр должен быть промыт на воронке дистиллированной водой.

Вода дистиллированная по ГОСТ 6709—72, дополнительно перегнанная; хранить в полиэтиленовой емкости.

Натрий хлористый по ГОСТ 4233—77, х.ч., прокаленный в течение 2—3 ч при температуре 500°C.

Калий хлористый по ГОСТ 4234—77, х.ч., прокаленный в течение 2—3 ч при температуре 500°C.

Ацетон по ГОСТ 2603—79 или ГОСТ 2768—84.

Посуду, используемую для определения натрия и калия, не применяют для других анализов, моют только ацетоном, ополаскивают проточной и дистиллированной водой.

### 3.8.2. Подготовка к анализу

#### 3.8.2.1. Построение градуировочных графиков

Для построения градуировочных графиков готовят исходные растворы массовой концентрации натрия 100 мг/дм<sup>3</sup> и калия 100 мг/дм<sup>3</sup>.

0,2542 г хлористого натрия (0,1907 г хлористого калия), предварительно высушенных до постоянной массы при температуре 110—120°C, помещают в мерные колбы вместимостью 1000 см<sup>3</sup>, растворяют в дистиллированной воде, доводят объем растворов водой до метки и тщательно перемешивают.

Затем готовят растворы сравнения.

В мерные колбы вместимостью 1000 см<sup>3</sup> вводят указанные в табл. 4 объемы исходного раствора и доводят их дистиллированной водой до метки.

Растворы сравнения готовят один раз в месяц и хранят в полиэтиленовой посуде.



Таблица 4

Концентрация натрия в растворе сравнения, мг/дм <sup>3</sup>	Объем исходного раствора массовой концентрации натрия 100 мг/дм <sup>3</sup> , см <sup>3</sup>	Концентрация калия в растворе сравнения, мг/дм <sup>3</sup>	Объем исходного раствора массовой концентрации калия 100 мг/дм <sup>3</sup> , см <sup>3</sup>
0,5	5	0,2	2
1,0	10	0,5	5
1,5	15	1,0	10
2,0	20	1,5	15
2,5	25	2,0	20
3,0	30		
4,0	40		

Пламенный фотометр включают в соответствии с инструкцией, прилагаемой к прибору. При этом устанавливают светофильтры, соответствующие определяемым элементам (натрию или калию). После выхода прибора на рабочий режим в распылитель поочередно вводят растворы сравнения, начиная с раствора меньшей концентрации.

Для каждого раствора сравнения проводят не менее трех измерений. Градуировочные графики строят по среднему значению для каждой концентрации, откладывая на оси ординат интенсивность излучения, а на оси абсцисс — соответствующую концентрацию растворов сравнения.

Проверку градуировочных графиков проводят по трем растворам сравнения в день проведения анализа.

### 3.8.3. Проведение анализа

Пробу анализируемого продукта нагревают в сушильном шкафу при 80—100°C в течение 20—30 мин до однородного состояния. Пробу тщательно перемешивают предварительно нагретой стеклянной трубкой и с ее помощью отбирают около 10 г во взвешенную колбу вместимостью 250 или 500 см<sup>3</sup>. Содержимое колбы взвешивают на весах с наибольшим пределом взвешивания 500 г. Результаты взвешивания в граммах записывают с точностью до второго десятичного знака.

В колбу добавляют 150 см<sup>3</sup> дистиллированной воды, доведенной до кипения. Колбу соединяют с обратным холодильником с помощью шлифа, плотно пригнанной корковой или резиновой пробки. Содержимое колбы доводят до кипения и кипятят 10 мин, затем охлаждают до 50—60°C и фильтруют в полиэтиленовую емкость через складчатый фильтр, избегая попадания масла на фильтр. Первую порцию фильтрата 10—15 см<sup>3</sup> отбрасывают. После охлаждения до комнатной температуры полученную водную вытяжку анализируют на пламенном фотометре для определения ионов натрия и калия. Измерение интенсивности излучения про-

изводят прямым отсчетом показания прибора с использованием градуировочных графиков для расчета массовой концентрации. После каждого распыления раствора анализируемой пробы и раствора сравнения необходимо тщательно промывать капилляр дистиллированной водой до постоянного показания пламенного фотометра.

#### 3.8.4. Обработка результатов

Массовую долю иона натрия (или калия) в пробе ( $X_5$ ) в процентах вычисляют по формуле

$$X_5 = \frac{c \cdot 150 \cdot 100}{1000 \cdot m \cdot 1000},$$

где 150 — объем воды, взятой для экстракции, см<sup>3</sup>;

$c$  — массовая концентрация ионов натрия (или калия) в анализируемой пробе, найденная по градуировочному графику, мг/дм<sup>3</sup>;

$m$  — масса навески пробы, г.

Результат вычисляют с точностью до четвертого десятичного знака.

За результат анализа принимают среднее арифметическое результатов двух параллельных определений, абсолютное расхождение между которыми при доверительной вероятности  $P=0,95$  не превышает допускаемых расхождений, указанных в табл. 5.

Таблица 5

Массовая доля иона натрия, %	Допускаемое расхождение, %
От 0,001 до 0,002	0,0005
> 0,002 > 0,005	0,0008
Св. 0,005 > 0,01	0,001

Результат округляют до третьего десятичного знака.

### 3.9. Определение массовой доли механических примесей

Метод позволяет определять массовую долю механических примесей от 0,01 до 0,03% и заключается в определении массовой доли остатка, не проходящего через сетку с отверстиями 45 мкм.

#### 3.9.1. Реактивы, приборы и посуда

Толуол каменноугольный по ГОСТ 9880—76 или толуол нефтяной по ГОСТ 14710—78.

Шкаф сушильный с терморегулятором, обеспечивающий температуру  $(120 \pm 5)^\circ\text{C}$ .

Экдикатор по ГОСТ 25336—82 с хлористым кальцием по ГОСТ 4460—77.

Фильтр-сетка (черт. 5) или фильтр любой другой конструкции с сеткой той же площади.

Плитка электрическая с закрытой спиралью.

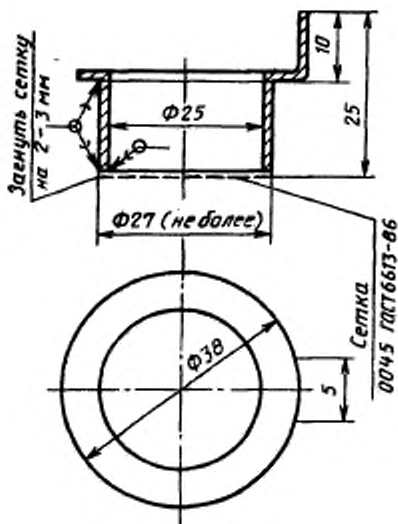
Баня водяная.

Колба Кн по ГОСТ 25336—82 вместимостью 250 см<sup>3</sup>.

Стаканы по ГОСТ 25336—82 вместимостью 100 см<sup>3</sup>.

Промывалка.

Фильтр-сетка с корпусом из листа латуни толщиной 0,5—0,7 мм



Черт. 5

Кружка фарфоровая по ГОСТ 9147—80 вместимостью 500 см<sup>3</sup>.

Палочка стеклянная длиной 150—200 мм с оплавленными концами.

Термометры ртутные стеклянные лабораторные с пределами измерения 150 и 100°С и ценой деления 1°С.

Весы лабораторные 2-го класса точности по ГОСТ 24104—80 с наибольшими пределами взвешивания 200 и 500 г или другие весы с аналогичными техническими и метрологическими характеристиками.

### 3.9.2. Подготовка к анализу

Пробу продукта массой около 300 г в фарфоровой кружке предварительно нагревают до  $(120 \pm 5)^\circ\text{C}$  в сушильном шкафу или на закрытой электрической плитке до полного растворения кристаллов и тщательно перемешивают.

Толуол нагревают на водяной бане до  $(75 \pm 5)^\circ\text{C}$  в промывалке.

Фильтр-сетку очищают от механических примесей встряхиванием, промывают из промывалки горячим толуолом, сушат 15—20 мин в сушильном шкафу при температуре  $(120 \pm 5)^\circ\text{C}$  и охлаждают в эксикаторе. Взвешивают на весах с наибольшим пределом взвешивания 200 г. Результат взвешивания в граммах записывают с точностью до четвертого десятичного знака.

Фильтр устанавливают на колбу вместимостью 250 см<sup>3</sup>, предварительно взвешенную на весах с наибольшим пределом взвешивания 500 г. Результат взвешивания в граммах записывают с точностью до второго десятичного знака.

Колбу с установленным на нее фильтром помещают в сушильный шкаф, нагретый до  $(120 \pm 5)^\circ\text{C}$ , и выдерживают в шкафу не менее 15 мин.

### 3.9.3. Проведение анализа

Колбу с фильтром извлекают из сушильного шкафа и быстро наливают в нее из кружки через фильтр около 100 см<sup>3</sup> продукта, стараясь не попадать на края фильтра. Фильтр промывают горячим толуолом из промывалки, сушат в течение 15—20 мин в сушильном шкафу при температуре  $(120 \pm 5)^\circ\text{C}$ , охлаждают в эксикаторе и взвешивают на весах с наибольшим пределом взвешивания 200 г. Результат взвешивания в граммах записывают с точностью до четвертого десятичного знака.

Колбу с фильтратом охлаждают и взвешивают на весах с наибольшим пределом взвешивания 500 г. Результат взвешивания в граммах записывают с точностью до второго десятичного знака.

### 3.9.4. Обработка результатов

Массовую долю механических примесей ( $X_0$ ) в процентах вычисляют по формуле

$$X_0 = \frac{(m_2 - m_1)}{(m_4 - m_3)} \cdot 100,$$

где  $m_2$  — масса фильтра-сетки с остатком, г;

$m_1$  — масса фильтра-сетки, г;

$m_4$  — масса колбы с фильтратом, г;

$m_3$  — масса колбы, г.

Результат вычисляют с точностью до третьего десятичного знака.

За результат анализа принимают среднее арифметическое результатов двух параллельных определений, абсолютное расхождение

ние между которыми при доверительной вероятности  $P=0,95$  не превышает допустимое расхождение, равное 0,005%.

Результат округляют до второго десятичного знака.

Массовая доля механических примесей до 0,01% включительно рассматривается как их отсутствие.

#### 4. ТРАНСПОРТИРОВАНИЕ И ХРАНЕНИЕ

4.1. Коксохимическое сырье для производства технического углерода транспортируют в железнодорожных цистернах в соответствии с правилами перевозки грузов, действующими на железнодорожном транспорте.

При сливе продукт разогревают до температуры не выше 100°C.

4.2. Коксохимическое сырье для производства технического углерода хранят в обогреваемых закрытых стальных емкостях при температуре не выше 100°C, исключающих попадание посторонних примесей и воды.

#### 5. ГАРАНТИИ ИЗГОТОВИТЕЛЯ

5.1. Изготовитель гарантирует соответствие качества коксохимического сырья для производства технического углерода требованиям настоящего стандарта при соблюдении условий транспортирования и хранения.

5.2. Гарантийный срок хранения продукта — 6 мес со дня изготовления.

## ИНФОРМАЦИОННЫЕ ДАННЫЕ

## 1. РАЗРАБОТАН И ВНЕСЕН Министерством черной металлургии СССР

## ИСПОЛНИТЕЛИ

Л. А. Коган, канд. техн. наук, Т. А. Коренская (руководители темы), Л. И. Вассерман, В. А. Конакова, Т. К. Тейхриб, А. С. Назаров

## 2. УТВЕРЖДЕН И ВВЕДЕН В ДЕЙСТВИЕ Постановлением Государственного комитета СССР по стандартам от 05.03.88 № 480

3. Срок первой проверки — 1994 г.  
Периодичность проверки — 5 лет.

## 4. ВЗАМЕН ГОСТ 11126—74.

## 5. ССЫЛОЧНЫЕ НОРМАТИВНО-ТЕХНИЧЕСКИЕ ДОКУМЕНТЫ

Обозначение НТД, на который дана ссылка	Номер пункта, подпункта
ГОСТ 12.1.004—76	1.3.3
ГОСТ 12.1.007—76	1.3.1, 1.3.4
ГОСТ 12.1.016—79	1.3.2
ГОСТ 12.4.021—75	1.3.5
ГОСТ 215—73	3.2, 3.3.1, 3.5.1
ГОСТ 400—80	3.3.1
ГОСТ 443—76	3.3.4
ГОСТ 1770—74	3.3.1, 3.8.1.
ГОСТ 2477—65	1.2.1, 3.3.4
ГОСТ 2603—79	3.8.1
ГОСТ 2768—84	3.8.1
ГОСТ 4233—77	3.8.1
ГОСТ 4460—74	3.7.1, 3.9.1
ГОСТ 5072—79	3.4.2.1
ГОСТ 5445—79	2.1, 3.1
ГОСТ 5789—78	3.3.4
ГОСТ 6613—86	3.9.1
ГОСТ 6616—74	3.6.1.1, 3.7.1
ГОСТ 6709—72	3.8.1
ГОСТ 9147—80	3.4.1.1, 3.6.1.1, 3.7.1, 3.9.1
ГОСТ 9880—76	3.3.4, 3.9.1
ГОСТ 14710—78	3.3.4, 3.9.1
ГОСТ 14919—83	3.8.1
ГОСТ 18481—81	3.2
ГОСТ 18995.1—73	1.2.1, 3.2
ГОСТ 19908—80	3.7.1
ГОСТ 19932—74	1.2.1, 3.6, 3.6.2

Обозначение НТД, на который дана ссылка	Номер пункта, подпункта
ГОСТ 20292—74	3.8.1
ГОСТ 24104—80	3.4.1.1, 3.4.2.1, 3.6.1.1, 3.7.1, 3.8.1, 3.9.1
ГОСТ 25336—82	3.3.1, 3.4.1.1, 3.5.1, 3.7.1, 3.8.1, 3.9.1

Пункт 1.2.1. Таблица 1. Показатель 2. Заменить слово: «Массовая» на «Объемная»;

графа «Метод анализа». Заменить слова: «По п. 3.3 или по ГОСТ 2477—65» на «По ГОСТ 2477—65 или по п. 3.3 настоящего стандарта»;

показатель 7 исключить;

показатель 8. Заменить норму: 0,001 (0,005) на 0,005 (3 раза);

примечания 2, 3, 4, 6 исключить;

примечание 5. Заменить дату: 1990 на 1992.

Пункт 1.3.3. Заменить ссылку: ГОСТ 12.1.004—76 на ГОСТ 12.1.004—85.

Раздел 1 дополнить пунктом — 1.3.6: «1.3.6. Обезвреживание разлитого продукта проводится в соответствии с санитарными правилами наполнения, транспортирования, обезвреживания и захоронения токсичных промышленных отходов, утвержденных Минздравом СССР».

Пункты 2.2, 2.3 изложить в новой редакции: «2.2. Нормы по показателям 4, 6, 8, 9 и 10 табл. 1 изготовитель определяет периодически один раз в 10 сут по средней пробе, составленной из проб, отобранных от каждой партии продукта за этот период.

2.3. При получении неудовлетворительных результатов анализа периодических испытаний изготовитель проверяет каждую партию до получения удовлетворительных результатов не менее чем в трех партиях подряд».

Раздел 3 дополнить пунктом — 3.1а (перед п. 3.1): «3.1а. Допускается применение других средств измерения с метрологическими характеристиками и оборудования с техническими характеристиками не хуже, а также реактивов по качеству не ниже указанных в настоящем стандарте».

Пункт 3.1. Первый абзац после слова «проводится» изложить в новой редакции: «из цистерны или потока продукта, перемешанного любым способом»

Пункт 3.2. Третий абзац изложить в новой редакции: «для измерения плотности пользуются ареометром по ГОСТ 18481—81 и термометром с пределом измерения 100 °С с ценой деления 1 °С».

Раздел 3 дополнить пунктом — 3.3а (перед п. 3.3): «3.3а. Объемную долю воды определяют по ГОСТ 2477—65. При этом в качестве растворителя применяют толуол по ГОСТ 9880—76, ГОСТ 14710—78 и ГОСТ 5789—78 или бензин по ГОСТ 443—76».

Объемную долю воды допускается определять по п. 3.3 настоящего стандарта».

Пункт 3.3. Заменить слово: «массовая» на «объемная» (2 раза).

Пункт 3.3.1. Первый абзац после ссылки на (черт. 2) дополнить словами: «или по ГОСТ 25336—82»;

шестой абзац. Исключить обозначение и ссылку: «или ТЛ-2 1-А5 по ГОСТ 215—73».

чертеж 1. Заменить значение толщины стенки колбы: 3 на 1—3.

Пункт 3.3.2. Второй абзац после слова «кристаллов» изложить в новой редакции: «и с помощью стеклянной палочки или любым другим способом тщательно перемешивают»

Пункт 3.3.3. Пятый абзац после слов «отбирают» дополнить словами: «чистой сухой»;

последний абзац. Заменить слово: «массовой» на «объемной» (2 раза).

Пункт 3.3.4 исключить.

Пункт 3.3.5 изложить в новой редакции: «3.3.5. При разногласиях в оценке объемной доли воды анализ проводят по ГОСТ 2477—65».

(Продолжение см. с. 364)



Пункт 3.4.1.1. Шестой абзац дополнить словами: «стаканчик СН-85/15 по ГОСТ 25336—82, чашки ЧБВ-100 или ЧБН-100 по ГОСТ 25336—82»;

девятый абзац дополнить словами: «или из огнеупорной глины»; последний абзац изложить в новой редакции: «Весы лабораторные общего назначения типа ВЛКТ-500 или ВЛР-1»;

дополнить абзацем: «Фильтры обеззоленные «белая лента».

Пункт 3.4.1.2. Заменить слова: «Остаток на фильтре переносят на тарелку и разравнивают по ее поверхности» на «Остаток шпателем снимают с фильтра, намазывают на тарелку так, чтобы он плотно прилипал к ее поверхности для лучшего впитывания масла»; после слова «стекло» дополнить словами: «(стаканчик, чашку)».

Пункт 3.4.2.1. Третий абзац дополнить словами: «или часы»; предпоследний абзац изложить в новой редакции: «Весы лабораторные общего назначения типа ВЛР-200».

Пункт 3.5.1. Первый абзац изложить в новой редакции: «Термометр с пределом измерения 100 °С, с ценой деления 1 °С»;

дополнить абзацем: «Термостат или водяная баня».

Пункт 3.5.2. Третий абзац после слова «кристаллов» дополнить словами: «при температуре продукта (70 ± 1) °С».

Пункт 3.6. Второй абзац исключить.

Пункт 3.6.1.1. Второй абзац. Заменить ссылку: ГОСТ 6616—74 на ГОСТ 6616—86;

пятый абзац изложить в новой редакции: «Весы лабораторные общего назначения типа ВЛР-200».

Пункты 3.7—3.7.3 исключить.

Пункт 3.8.1. Шестой абзац изложить в новой редакции: «Весы лабораторные общего назначения типов ВЛР-200 и ВЛКТ-500».

Пункт 3.8.3. Первый абзац. Исключить слова: «в сушильном шкафу»; после слов «стеклянной трубкой» изложить в новой редакции: «или металлическим черпаком и с их помощью отбирают около 10 г антраценовой фракции или антраценового масла, или около 50 г лековых дистиллатов в предварительно взвешенную колбу вместимостью 250 или 500 см<sup>3</sup>. Содержимое колбы взвешивают на весах типа ВЛКТ-500. Результаты взвешивания в граммах записывают с точностью до второго десятичного знака»;

второй абзац. Заменить слова: «дистиллированной воды, доведенной до кипения» на «горячей дистиллированной воды».

Пункт 3.9.1. Третий абзац. Исключить ссылку: ГОСТ 4460—77; черт. 5. Наименование изложить в новой редакции: «Фильтр-сетка с корпусом из листа латуни или нержавеющей стали толщиной 0,5—0,7 мм»; тринадцатый абзац изложить в новой редакции: «Весы лабораторные общего назначения типов ВЛР-200, ВЛКТ-500 или ВЛР-1».

Пункт 3.9.2. Первый абзац. Исключить слова: «до (120 ± 5) °С»; третий абзац. Заменить слова: «с наибольшим пределом взвешивания 200 г» на «типа ВЛР-200»;

четвертый абзац. Заменить слова: «с наибольшим пределом взвешивания 500 г» на «типа ВЛКТ-500 или ВЛР-1».

Пункт 3.9.3. Первый абзац. Заменить слова: «Фильтр промывают» на «Фильтр устанавливают на другую колбу и промывают»;

заменить слова: «с наибольшим пределом взвешивания 200 г» на «типа ВЛР-200»;

второй абзац. Заменить слова: «с наибольшим пределом взвешивания 500 г» на «типа ВЛКТ-500 или ВЛР-1».

Пункт 3.9.4. Формула. Заменить обозначение:  $X_0$  на  $X_6$ .

Раздел 4 дополнить пунктом — 4.3: «4.3. Продукт в соответствии с классификацией опасных грузов по ГОСТ 19433—88 относится к классу 6 (подкласс 6.1), черт. 6а, классификационный шифр 6162».

(ИУС № 6 1990 г.)

**Изменение № 2 ГОСТ 11126—88 Сырье коксохимическое для производства технического углерода. Технические условия**

**Утверждено и введено в действие Постановлением Государственного комитета СССР по управлению качеством продукции и стандартам от 04.04.91 № 436**

**Дата введения 01.01.92**

Вводную часть дополнить абзацем: «Требования настоящего стандарта являются обязательными».

Пункт 3.1 изложить в новой редакции; дополнить пунктами — 3.1.1, 3.1.2:

«3.1. Отбор проб

3.1.1. Методы отбора проб — по ГОСТ 5445—79 со следующим дополнением: перед отбором пробы у потребителя продукт перемешивают любым способом.

*(Продолжение см. с. 162)*

*(Продолжение изменения к ГОСТ 11126—88)*

Допускается у потребителя отбор проб продукта с помощью стационарного пробоотборника, установленного в цистерне.

3.1.2. Объем средней лабораторной пробы должен быть 1—2 дм<sup>3</sup>.

(ИУС № 7 1991 г.)

---

Пункт 1.2.1. Таблица 1. Графа «Норма». Для пункта 9 заменить слова: «Нормируется» на 0,0005;

примечание 5 изложить в новой редакции: «5. Показатель 9 вводится с 01.07.94. Определение обязательно для набора данных».

Пункт 2.2 дополнить словами: «Массовую долю калия изготовитель определяет по требованию потребителей».

Пункт 3.1а изложить в новой редакции: «3.1а. Общие указания по проведению анализа — по ГОСТ 27025—86».

Допускается применять другие средства измерения с метрологическими характеристиками и оборудование с техническими характеристиками не хуже, а также реактивы по качеству не ниже указанных в настоящем стандарте.

При взвешивании применяют лабораторные весы общего назначения типов ВЛР-200 г, ВЛКГ-500 г-М или ВЛР-1».

Пункт 3.3.1. Пятый абзац изложить в новой редакции: «Цилиндры 1—10(100)—2 по ГОСТ 1770—74».

Пункт 3.4.1.1. Десятый абзац исключить.

Пункт 3.4.2.1. Третий абзац. Исключить ссылку: «по ГОСТ 5072—79»; четвертый абзац исключить.

Пункт 3.6.1.1. Пятый абзац исключить.

Пункт 3.8. Первый абзац изложить в новой редакции: «Метод позволяет определять массовую долю ионов натрия от 0,001 до 0,01 % и ионов калия от 0,0002 до 0,002 %».

Пункт 3.8.1. Третий абзац изложить в новой редакции: «Воздух сжатый для питания контрольно-измерительных приборов»;

шестой абзац исключить;

девятый абзац. Заменить обозначение: 1—250 на 1(3)—250—2;

дополнить абзацем (после двенадцатого): «Пилетки 6—2—5(10,25) и 2(3)—2—5(10,25) по ГОСТ 20292—74».

Пункт 3.8.2.1. Таблицу 4 изложить в новой редакции:

(Продолжение см. с. 162)

Таблица 4

Массовая концентрация натрия в растворе сравнения, мг/дм <sup>3</sup>	Объем исходного раствора массовой концентрации натрия 100 мг/дм <sup>3</sup> , см <sup>3</sup>	Массовая концентрация калия в растворе сравнения, мг/дм <sup>3</sup>	Объем исходного раствора массовой концентрации калия 100 мг/дм <sup>3</sup> , см <sup>3</sup>
0,2	2	0,2	2
0,3	3	0,5	5
0,5	5	1,0	10
1,0	10	1,5	15
2,0	20	2,0	20
2,5	25		
3,0	30		
4,0	40		

Пункт 3.8.4. Третий абзац. Заменить слова: «в табл. 5» на «в табл. 5 и 6»;  
таблица 5. Головка. Заменить слово: «Допускаемое» на «Абсолютно допускаемое»;  
дополнить таблицей — 6 и абзацем:

Таблица 6

Массовая доля ионов калия, %	Абсолютное допускаемое расхождение, %
От 0,0002 до 0,0005	0,0001
> 0,0005 > 0,001	0,0003
> 0,001 > 0,002	0,0005

Результаты округляют до четвертого десятичного знака.

Пункт 3.9.1. Тринадцатый абзац исключить.

Пункт 3.9.3. Второй абзац. Заменить слова: «с фильтратом» на «с фильтратом пробы».

Пункт 3.9.4. Экспликация. Третий абзац после слов «масса колбы с фильтратом» дополнить словом: «пробы».

(ИУС № 4 1992 г.)

**Изменение № 4\* ГОСТ 11126—88 Сырье коксохимическое для производства технического углерода. Технические условия**  
**Утверждено и введено в действие Приказом Федерального агентства по техническому регулированию и метрологии от 26.12.2005 № 335-ст**  
**Дата введения 2006—07—01**

Введение. Последний абзац исключить.

Пункт 1.2.1. Таблица 1. Примечание 5 исключить.

Пункт 3.1а. Последний абзац изложить в новой редакции:

«При взвешивании применяют следующие лабораторные весы:  
с наибольшим пределом взвешивания 200 г и погрешностью взвешивания не более 0,0002 г;  
с наибольшим пределом взвешивания 500 г и погрешностью взвешивания не более 0,0035 г;  
с наибольшим пределом взвешивания 1000 г и погрешностью взвешивания не более 0,1 г»;  
дополнить абзацем:

«Допускаемые расхождения между результатами определений, полученных в разных лабораториях (предел воспроизводимости) по пп. 3.3, 3.4, 3.8 и 3.9 настоящего стандарта, являются рекомендуемыми до 2008.01.01. После этой даты при отсутствии замечаний нормативы воспроизводимости переходят в обязательные».

Пункт 3.3.3. Последний абзац изложить в новой редакции:

«За результат анализа принимают среднеарифметическое результатов двух параллельных определений, допускаемое расхождение между которыми (предел повторяемости) при доверительной вероятности  $P = 0,95$  не превышает в % абс.:

0,2 — для объемной доли воды и отгона продукта до температуры 210 °С;

1,5 — для отгонов продукта до температуры 300 и 360 °С.

Допускаемые расхождения между результатами анализов одной и той же пробы, полученных в разных лабораториях (предел воспроизводимости) при той же доверительной вероятности, не должны превышать в % абс.:

0,5 — для объемной доли воды и отгона продукта до температуры 210 °С;

3,5 — для отгонов продукта до температуры 300 и 360 °С.

Результат округляют до первого десятичного знака для объемной доли воды и до целого числа для объемов отгона продукта».

Пункт 3.4.1.3. Последний абзац со слов «За результат анализа» изложить в новой редакции:

---

\* Действует только на территории Российской Федерации.

«За результат анализа принимают среднеарифметическое результатов двух параллельных определений, допускаемые расхождения между которыми (предел повторяемости) при доверительной вероятности  $P = 0,95$  не превышают 1 % абс.»;

дополнить абзацем:

«Допускаемые расхождения между результатами анализов одной и той же пробы, полученными в разных лабораториях (предел воспроизводимости) при той же доверительной вероятности, не должны превышать 3 % абс. Результат округляют до целого числа».

Пункт 3.4.2.4. Третий абзац изложить в новой редакции:

«За результат анализа принимают среднеарифметическое результатов двух параллельных определений, допускаемое расхождение между которыми (предел повторяемости) при доверительной вероятности  $P = 0,95$  не превышает 1 % абс.»;

дополнить абзацем (после третьего):

«Допускаемые расхождения между результатами анализов одной и той же пробы, полученных в разных лабораториях (предел воспроизводимости) при той же доверительной вероятности, не должны превышать 3 % абс.».

Пункт 3.8.3. Заменить слова: «типа ВЛКТ-500» на «с пределом взвешивания 500 г».

Пункт 3.8.4 после второго абзаца изложить в новой редакции:

«За результат анализа принимают среднеарифметическое результатов двух параллельных определений, допускаемое расхождение между которыми (предел повторяемости) при доверительной вероятности  $P = 0,95$  не превышает значений, указанных в табл. 5 и 6.

Допускаемые расхождения между результатами анализов одной и той же пробы, полученных в разных лабораториях (предел воспроизводимости) при той же доверительной вероятности, не должны превышать значений, указанных в табл. 5 и 6.

Т а б л и ц а 5

Массовая доля иона натрия, %	Предел повторяемости, % абс.	Предел воспроизводимости, % абс.
От 0,001 до 0,002	0,0005	0,0010
« 0,002 » 0,005	0,0008	0,0016
« 0,005 » 0,01	0,001	0,002

Результат округляют до третьего десятичного знака.

Т а б л и ц а 6

Массовая доля иона калия, %	Предел повторяемости, % абс.	Предел воспроизводимости, % абс.
От 0,0002 до 0,0005	0,0001	0,0002
« 0,0005 » 0,001	0,0003	0,0006
« 0,001 » 0,002	0,0005	0,001

Результат округляют до четвертого десятичного знака».

Пункты 3.9.2, 3.9.3. Заменить слова: «типа ВЛР-200» на «с пределом взвешивания 200 г»; «типа ВЛКТ-500 или ВЛР-1» на «с пределом взвешивания 500 и 1000 г».

Пункт 3.9.4. Третий абзац изложить в новой редакции:

«За результат анализа принимают среднеарифметическое результатов двух параллельных определений, допускаемое расхождение между которыми (предел повторяемости) при доверительной вероятности  $P = 0,95$  не превышает 0,005 % абс.»;

дополнить абзацем (после третьего):

«Допускаемые расхождения между результатами анализов одной и той же пробы, полученными в разных лабораториях (предел воспроизводимости) при той же доверительной вероятности, не должны превышать 0,01 % абс.».

Раздел «Информационные данные». Пункт 5. Таблица. Заменить ссылку: ГОСТ 19932—74 на ГОСТ 19932—99.



Редактор *Н. П. Шукина*  
Технический редактор *Л. А. Никитина*  
Корректор *Е. И. Морозова*

Слито в наб. 21.03 88 Подл в печ. 15.05 88 1,5 усл. ш. л. 1,5 усл. кр-отт. 1,27 уч-изд. л.  
Тираж 8 000 Цена 5 коп.

Орден «Знак Почета» Издательство стандартов, 123840, Москва, ГСП, Новопресненский пер., 3  
Тшт. «Московский печатник» Москва, Лялин пер., 6. Зак. 2128

**Изменение № 4\* ГОСТ 11126—88 Сырье коксохимическое для производства технического углерода. Технические условия**  
**Утверждено и введено в действие Приказом Федерального агентства по техническому регулированию и метрологии от 26.12.2005 № 335-ст**  
**Дата введения 2006—07—01**

Введение. Последний абзац исключить.

Пункт 1.2.1. Таблица 1. Примечание 5 исключить.

Пункт 3.1а. Последний абзац изложить в новой редакции:

«При взвешивании применяют следующие лабораторные весы:  
с наибольшим пределом взвешивания 200 г и погрешностью взвешивания не более 0,0002 г;  
с наибольшим пределом взвешивания 500 г и погрешностью взвешивания не более 0,0035 г;  
с наибольшим пределом взвешивания 1000 г и погрешностью взвешивания не более 0,1 г»;  
дополнить абзацем:

«Допускаемые расхождения между результатами определений, полученных в разных лабораториях (предел воспроизводимости) по пп. 3.3, 3.4, 3.8 и 3.9 настоящего стандарта, являются рекомендуемыми до 2008.01.01. После этой даты при отсутствии замечаний нормативы воспроизводимости переходят в обязательные».

Пункт 3.3.3. Последний абзац изложить в новой редакции:

«За результат анализа принимают среднеарифметическое результатов двух параллельных определений, допускаемое расхождение между которыми (предел повторяемости) при доверительной вероятности  $P = 0,95$  не превышает в % абс.:

0,2 — для объемной доли воды и отгона продукта до температуры 210 °С;

1,5 — для отгонов продукта до температуры 300 и 360 °С.

Допускаемые расхождения между результатами анализов одной и той же пробы, полученных в разных лабораториях (предел воспроизводимости) при той же доверительной вероятности, не должны превышать в % абс.:

0,5 — для объемной доли воды и отгона продукта до температуры 210 °С;

3,5 — для отгонов продукта до температуры 300 и 360 °С.

Результат округляют до первого десятичного знака для объемной доли воды и до целого числа для объемов отгона продукта».

Пункт 3.4.1.3. Последний абзац со слов «За результат анализа» изложить в новой редакции:

---

\* Действует только на территории Российской Федерации.

«За результат анализа принимают среднеарифметическое результатов двух параллельных определений, допускаемые расхождения между которыми (предел повторяемости) при доверительной вероятности  $P = 0,95$  не превышают 1 % абс.»;

дополнить абзацем:

«Допускаемые расхождения между результатами анализов одной и той же пробы, полученными в разных лабораториях (предел воспроизводимости) при той же доверительной вероятности, не должны превышать 3 % абс. Результат округляют до целого числа».

Пункт 3.4.2.4. Третий абзац изложить в новой редакции:

«За результат анализа принимают среднеарифметическое результатов двух параллельных определений, допускаемое расхождение между которыми (предел повторяемости) при доверительной вероятности  $P = 0,95$  не превышает 1 % абс.»;

дополнить абзацем (после третьего):

«Допускаемые расхождения между результатами анализов одной и той же пробы, полученных в разных лабораториях (предел воспроизводимости) при той же доверительной вероятности, не должны превышать 3 % абс.».

Пункт 3.8.3. Заменить слова: «типа ВЛКТ-500» на «с пределом взвешивания 500 г».

Пункт 3.8.4 после второго абзаца изложить в новой редакции:

«За результат анализа принимают среднеарифметическое результатов двух параллельных определений, допускаемое расхождение между которыми (предел повторяемости) при доверительной вероятности  $P = 0,95$  не превышает значений, указанных в табл. 5 и 6.

Допускаемые расхождения между результатами анализов одной и той же пробы, полученных в разных лабораториях (предел воспроизводимости) при той же доверительной вероятности, не должны превышать значений, указанных в табл. 5 и 6.

Т а б л и ц а 5

Массовая доля иона натрия, %	Предел повторяемости, % абс.	Предел воспроизводимости, % абс.
От 0,001 до 0,002	0,0005	0,0010
« 0,002 » 0,005	0,0008	0,0016
« 0,005 » 0,01	0,001	0,002

Результат округляют до третьего десятичного знака.

Т а б л и ц а 6

Массовая доля иона калия, %	Предел повторяемости, % абс.	Предел воспроизводимости, % абс.
От 0,0002 до 0,0005	0,0001	0,0002
« 0,0005 » 0,001	0,0003	0,0006
« 0,001 » 0,002	0,0005	0,001

Результат округляют до четвертого десятичного знака».

Пункты 3.9.2, 3.9.3. Заменить слова: «типа ВЛР-200» на «с пределом взвешивания 200 г»; «типа ВЛКТ-500 или ВЛР-1» на «с пределом взвешивания 500 и 1000 г».

Пункт 3.9.4. Третий абзац изложить в новой редакции:

«За результат анализа принимают среднеарифметическое результатов двух параллельных определений, допускаемое расхождение между которыми (предел повторяемости) при доверительной вероятности  $P = 0,95$  не превышает 0,005 % абс.»;

дополнить абзацем (после третьего):

«Допускаемые расхождения между результатами анализов одной и той же пробы, полученными в разных лабораториях (предел воспроизводимости) при той же доверительной вероятности, не должны превышать 0,01 % абс.».

Раздел «Информационные данные». Пункт 5. Таблица. Заменить ссылку: ГОСТ 19932—74 на ГОСТ 19932—99.

(ИУС № 3 2006 г.)