

27591-88



ГОСУДАРСТВЕННЫЙ СТАНДАРТ
СОЮЗА ССР

**МОДУЛИ ПОЛУПРОВОДНИКОВЫЕ
СИЛОВЫЕ**

Габаритные и присоединительные размеры

ГОСТ 27591—88
(СТ СЭВ 5875—87)

Издание официальное

Цена 3 коп. БЗ 1—88/50

ГОСУДАРСТВЕННЫЙ КОМИТЕТ СССР ПО СТАНДАРТАМ
Москва



МОДУЛИ ПОЛУПРОВОДНИКОВЫЕ СИЛОВЫЕ

Габаритные и присоединительные размеры

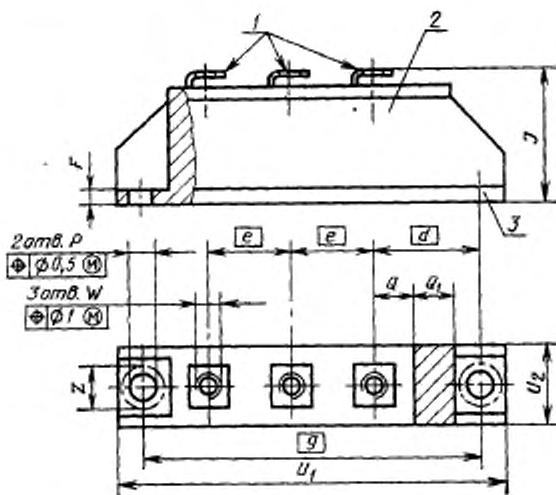
Power semiconductor modules.
Overall and mounting dimensions**ГОСТ****27591—88****(СТ СЭВ 5875—87)**

ОКП 34 1600

Срок действия с 01.01.89
до 01.01.94

Настоящий стандарт распространяется на силовые полупроводниковые модули (в дальнейшем — модули) на средние или действующие значения токов 10 А и более, предназначенные для использования в статических преобразователях электроэнергии, а также в других силовых установках постоянного и переменного тока, и устанавливает габаритные и присоединительные размеры и конструктивные исполнения модулей.

1. Габаритные и присоединительные размеры модулей должны соответствовать указанным на черт. 1 и 2 и в табл. 1 и 2.



1 — основные выводы тока; 2 — корпус модуля; 3 — основание

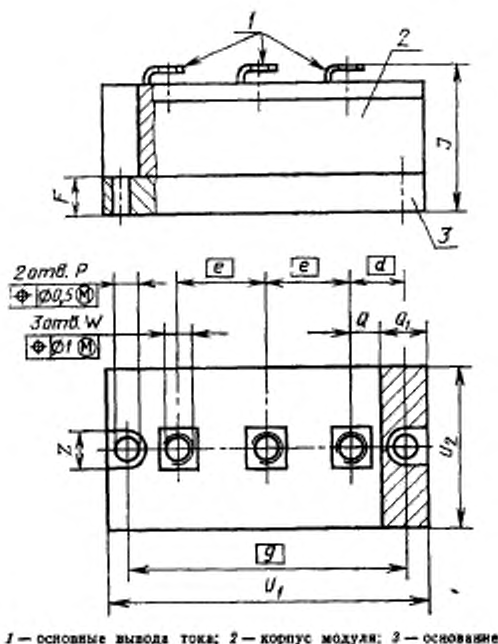
Черт. 1

Таблица 1

мм

Основной габаритный размер $U_1 \times U_2 \times J^*$	d	e	F_{\max}	J	ρ^*	Q, Q_1	a	U_1	U_2	W	Z_{\min}
92×20×30	25±0,5	20	8,7	30 ^{+2,5} ₋₁	6,4±0,4	7 12	80±0,2	92±0,5	20±0,5	M5	11
94×30×41				41±1				94±0,5	30 _{-0,5}		

* Для крепления винтов М5 допускается размер $P = 5,5^{+0,6}$.



1 — основные выводы тока; 2 — корпус модуля; 3 — основание

Черт. 2

Таблица 2

Основной габаритный размер $U_1 \times U_2 \times J$	d	e	P_{\max}	J	P	q	q_1	e	U_1	U_2	φ	Z_{\min}
94×46×41	15±0,5	25	11	41±1	6,4 ^{+0,4}	9	13	80	94±0,6	46 ⁺¹ _{-0,5}	M6	11

2. У модулей только с одним полупроводниковым прибором должны использоваться только два основных токовых вывода. Конфигурация выводов произвольная.

3. В модулях со вспомогательными управляющими выводами эти выводы должны располагаться внутри пространства, ограниченного заштрихованной на черт. 1 и 2 областью длиной Q и высотой J .

Форма и размеры этих выводов не оговариваются.

Рекомендуется использовать под разъемное соединение вспомогательных управляющих выводов лепестки шириной 2,8 мм и толщиной 0,5 мм.

4. Около каждого присоединительного отверстия диаметром p в основании модуля должно быть свободное пространство для монтажа, определенное диаметром z , образующим с отверстием p концентрические окружности.

ИНФОРМАЦИОННЫЕ ДАННЫЕ

1. ВНЕСЕН Министерством электротехнической промышленности СССР
2. Постановлением Государственного комитета СССР по стандартам от 18.02.88 № 281 стандарт Совета Экономической Взаимопомощи СТ СЭВ 5875—87 «Модули полупроводниковые силовые. Габаритные и присоединительные размеры» введен в действие непосредственно в качестве государственного стандарта СССР с 01.01.89.
3. Срок первой проверки — 1993 г.
4. Стандарт полностью соответствует международным стандартам МЭК 146 (1973), МЭК 191—2М (1983), МЭК 191—2 (1966).