



ГОСУДАРСТВЕННЫЙ СТАНДАРТ
СОЮЗА ССР

**МАТЕРИАЛЫ ТЕКСТИЛЬНЫЕ.
ПОКРЫТИЯ НАПОЛЬНЫЕ**

МЕТОД ОПРЕДЕЛЕНИЯ ПРОЧНОСТИ
ЗАКРЕПЛЕНИЯ ВОРСА

ГОСТ 14217-87
(СТ СЭВ 5578-86)

Издание официальное



Цена 3 коп.

ГОСУДАРСТВЕННЫЙ КОМИТЕТ СССР ПО СТАНДАРТАМ

Москва

МАТЕРИАЛЫ ТЕКСТИЛЬНЫЕ.
ПОКРЫТИЯ НАПОЛЬНЫЕМетод определения прочности
закрепления ворсаTextile floorcoverings and machine-made carpets.
Method for determination of tuft bind strengthГОСТ
14217-87

ОКП 817 000

(СТ СЭВ 5578-86)

Срок действия с 01.07.88

до 01.07.93

Несоблюдение стандарта преследуется по закону

1. СУЩНОСТЬ МЕТОДА

Метод заключается в определении усилия, необходимого для вытягивания пучка ворса или петли из грунтового слоя напольного покрытия.

2. ПРОБЫ

2.1. Отбор проб проводят по ГОСТ 20566-75.

2.2. Из каждой точечной пробы вырезают не менее пяти элементарных проб на расстоянии не менее 100 мм от края точечной пробы, размером, соответствующим размеру зажима, соблюдая требования к отбору проб по ГОСТ 20566-75.

Испытуемые пучки ворса (петли) должны быть расположены на расстоянии не менее 25 мм друг от друга и от края элементарной пробы.

2.3. Элементарные пробы перед испытанием выдерживают в климатических условиях по ГОСТ 10681-75.

3. АППАРАТУРА

Для проведения испытания применяют:

Г) прибор для испытания на растяжение с достаточным диапазоном измерения и погрешностью не более $\pm 3\%$.

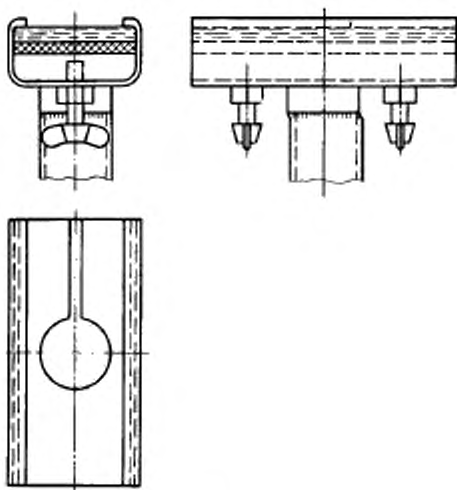
Рекомендуется применять прибор с постоянной скоростью деформации или с постоянной скоростью возрастания нагрузки или с постоянной скоростью опускания нижнего зажима. В ходе испытания время, необходимое для достижения максимального усилия вытягивания, должно находиться в диапазоне 5-10 с;

С.2 ГОСТ 14217-87 (СТ СЭВ 5578-86)

2) зажим элементарной пробы, обеспечивающий закрепление пробы в горизонтальной плоскости (черт. 1);

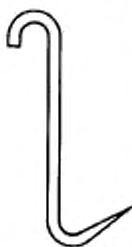
3) средства для вытягивания ворса, например, приспособление в виде крючка (черт. 2) для петли, приспособление в виде зажима (черт. 3) для пучка.

Приспособление для зажима рабочей пробы
Элементарная проба, зажатая в горизонтальной плоскости



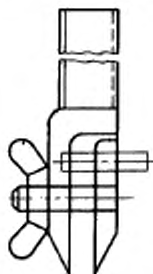
Черт. 1

Приспособление для вытягивания ворса
Крючок, применяемый для петли



Черт. 2

Зажимной механизм,
применяемый для пучка



Черт. 3

4. ПРОВЕДЕНИЕ ИСПЫТАНИЯ

4.1. Испытание проводят в климатических условиях по ГОСТ 10681-75.

4.2. Устройство для испытания регулируют таким образом, чтобы обеспечить продолжительность испытания в диапазоне 5-10 с.

4.3. При использовании крючка - петлю ворса надевают на крючок, который фиксируют в зажимном устройстве.

4.4. При использовании зажима - пучок ворса закрепляют в зажимном устройстве.

4.5. Пучок или петлю располагают в зажимном устройстве или на крючке по направлению растяжения.

4.6. Испытания проводят до полного удаления ворса. Результат не учитывается, если удален не весь испытуемый ворс или удалена часть ворса, не относящаяся к испытуемому ворсу.

4.7. Если нет других требований, испытание проводят не менее чем на 20 пучках (петлях). В случае напольного покрытия со смешанным ворсом испытания проводят не менее чем на 10 пучках и 10 петлях. При разрыве пучков (петель) данные измерения фиксируют с примечанием "обрыв".

5. ОБРАБОТКА РЕЗУЛЬТАТОВ

Рассчитывают среднее арифметическое значение усилия вытягивания ворса, а также среднее арифметическое результатов с обозначением "обрыв". Расчет производят с точностью до трех знаков. В случае смешанного ворса результаты испытания указывают отдельно для петель и пучков.

6. ПРОТОКОЛ ИСПЫТАНИЯ

Протокол испытания должен содержать следующие данные:

- 1) технические характеристики испытуемого напольного покрытия;
 - 2) тип применяемой разрывной машины;
 - 3) значение усилия вытягивания ворса;
 - 4) количество испытаний;
 - 5) обозначение настоящего стандарта;
 - 6) дату и место испытания.
-

ИНФОРМАЦИОННЫЕ ДАННЫЕ

1. ВНЕСЕН Министерством легкой промышленности СССР

ИСПОЛНИТЕЛИ

Л. А. Черникина, И. Н. Петрова, Т. А. Афанасьева

2. Постановлением Государственного комитета СССР по стандартам от 11.06.87 № 1991 стандарт Совета Экономической Взаимопомощи СТ СЭВ 5578-86 „Материалы текстильные. Покрытия напольные. Метод определения прочности закрепления ворса“ введен в действие непосредственно в качестве государственного стандарта СССР с 01.07.88

3. ВЗАМЕН ГОСТ 14217-69

4. Срок первой проверки — 1992 г. Периодичность проверки — 5 лет

5. ССЫЛОЧНЫЕ НОРМАТИВНО-ТЕХНИЧЕСКИЕ ДОКУМЕНТЫ

Раздел, в котором приведена ссылка	Обозначение стандарта СЭВ	Обозначение государственного стандарта
2	СТ СЭВ 2041-79	ГОСТ 20566-75
2, 4	СТ СЭВ 2038-79	ГОСТ 10681-75
2	СТ СЭВ 2675-80	ГОСТ 20566-75

Редактор *А.А. Зимовнова*
Технический редактор *В.Н. Прусакова*
Корректор *В.М. Смирнова*

Сдано в наб. 03.07 87 Подп. к печ. 12.08.87 0,5 усл. п. л. 0,5 усл. кр.-отт. 0,24 уч.-изд. л.
Тираж 5000 Цена 3 коп.

Ордена „Знак Почета“ Издательство стандартов, 123840, Москва, ГСП,
Новопресненский пер., 3

Набрано в Издательстве стандартов, на компьютере
Тип. „Московский печатник“ Москва, Лялин пер., 6 Зак. 6536