



**ГОСУДАРСТВЕННЫЙ СТАНДАРТ
СОЮЗА ССР**

**АППАРАТУРА РАДИОЭЛЕКТРОННАЯ
БЫТОВАЯ**

ВХОДНЫЕ И ВЫХОДНЫЕ ПАРАМЕТРЫ

ГОСТ 24838—87

Издание официальное

**ГОСУДАРСТВЕННЫЙ КОМИТЕТ СССР ПО УПРАВЛЕНИЮ
КАЧЕСТВОМ ПРОДУКЦИИ И СТАНДАРТАМ**

Москва

**АППАРАТУРА РАДИОЭЛЕКТРОННАЯ
БЫТОВАЯ****Входные и выходные параметры**Domestic radioelectronic equipment.
Input and output parameters**ГОСТ****24838—87**

ОКСТУ 6580

Срок действия	с 01.01.89
	до 01.01.94

Несоблюдение стандарта преследуется по закону

Настоящий стандарт распространяется на бытовую радиоэлектронную аппаратуру (далее — аппаратуру) в блочном, разъемном и (или) однокорпусном конструктивном исполнении, имеющую входы и (или) выходы, предназначенные для внешних подключений.

Стандарт устанавливает нормы входных и выходных основных присоединительных параметров: модулей полных электрических сопротивлений (далее — сопротивлений) и значений сигналов.

1. ОБЩИЕ ПОЛОЖЕНИЯ

1.1. Основные присоединительные параметры должны соответствовать установленным в настоящем стандарте при нормальных климатических условиях по ГОСТ 15150—69.

1.2. Низкочастотные соединители, применяемые в аппаратуре, — по техническим условиям (ТУ) на соединители конкретных типов.

Область применения соединителей и распайка контактов приведены в приложениях 1, 2.

Допускается применять другие типы соединителей по ТУ на аппаратуру конкретного вида при условии обеспечения возможности подключения к любым видам аппаратуры в соответствии с требованиями настоящего стандарта.

Наличие в аппаратуре соответствующих входов и выходов устанавливается в стандартах на аппаратуру конкретного вида или ТУ.

1.3. Для аппаратуры с питанием от автономных источников постоянного тока и с универсальным питанием допускается из-

менение значений ЭДС (тока) источника при перегрузке и максимального выходного напряжения (тока) на значение, устанавливаемое в ТУ.

1.4. Структурные схемы вариантов соединений аппаратуры приведены в приложениях 3 и 4.

2. ПАРАМЕТРЫ

2.1. Согласование микрофона с усилителем сигналов звуковой частоты (далее — усилителем. См. примечание 3).

Выходные параметры микрофона и входные параметры усилителя для его подключения должны соответствовать указанным в табл. 1.

Таблица 1

Выходные параметры микрофона	Входные параметры для подключения микрофона	Значение параметра для микрофонов					
		электродинамических и электретных				конденсаторных	
Номинальное сопротивление, Ом	Номинальное сопротивление источника, Ом	100*	200	600	2000	200	600
Номинальное сопротивление нагрузки, Ом	—	300*	1000	3000	10000	1000	3000
—	Входное сопротивление, Ом, не менее**	300*	1000	3000	10000	1000	3000
Номинальное выходное напряжение***, мВ	Номинальная ЭДС источника, мВ	0,13*	0,2	0,35	0,6	1,0	2,0
—	Минимальная ЭДС источника для номинального выходного напряжения, мВ, не более**	0,05*	0,08	0,14	0,24	0,4	0,8
Максимальное выходное напряжение, мВ, не более*5	ЭДС источника при перегрузке, мВ, не менее**	13*	20	35	60	—	—

* В аппаратуре, ТЗ на которую утверждены после 01.01.87, не применять.

** В пределах диапазона частот 40—16000 Гц. Для аппаратуры с питанием от автономных источников тока и с универсальным питанием — в диапазоне частот по ТУ на аппаратуру;

*** При воздействии на микрофон звукового давления не более 0,2 Па (80 дБ относительно 20 мкПа).

Для микрофонов ближнего действия при воздействии звукового давления не более 3 Па (104 дБ относительно 20 мкПа) значения должны быть на 20 дБ выше указанных.

*4 Не распространяется на аппаратуру магнитной записи.

*5 При воздействии на микрофон звукового давления не более 10 Па (114 дБ относительно 20 мкПа) с учетом того, что чувствительность микрофона выше номинального значения на 6 дБ.

Примечания:

1. Рекомендуемый к применению тип микрофона должен быть указан в ТУ и руководстве по эксплуатации аппаратуры.

2. Требования не распространяются на микрофоны пьезоэлектрического типа.

3. Под усилителем понимают — усилитель в блочном, разъемном конструктивном исполнении или входящий в состав однокорпусных устройств.

2.2. Согласование электропроигрывателя (звукоснимателя) с усилителем.

Выходные параметры электропроигрывателя (звукоснимателя) и входные параметры усилителя для его подключения должны соответствовать указанным в табл. 2.

Таблица 2

Звукосниматель				Усилитель			
Выходные параметры звукоснимателя	Значения параметров			Входные параметры усилителя для подключения звукоснимателя	Значения параметров		
	амплитудно-чувствительный	скоростно-чувствительный			амплитудно-чувствительный	скоростно-чувствительный	
		электромагнитный, магнитноэлектрический	электродинамический			электромагнитный, магнитноэлектрический	электродинамический
Номинальное сопротивление, кОм	По ТУ			Номинальное сопротивление источника, кОм	По ТУ	2,2*	0,01
Номинальное сопротивление нагрузки, кОм	10 ³	47**	0,10	Входное сопротивление, кОм	470	47***	0,10
Номинальное выходное напряжение* ⁴ , мВ	5·10 ^{2*5}	5	0,30	Номинальная ЭДС источника, мВ	5·10 ²	5	0,30
—	—	—	—	Минимальная ЭДС источника, мВ, не более	2·10 ²	2	0,12
Максимальное выходное напряжение, мВ, не более* ⁶	2·10 ³	35	2,8	ЭДС источника при перегрузке, мВ, не менее* ⁷	2·10 ³	35	2,8

* При измерении параметра отношение сигнал/шум допускается применять эквивалент звукоснимателя, состоящий из последовательных соединений индук-

тивности 500 мГн, сопротивления 1 кОм и параллельно им включенной емкости 125 пФ (номинальные значения).

** Суммарная емкость нагрузки звукоснимателя (емкость соединительного кабеля, входная емкость усилителя и дополнительная емкость) не должна превышать 420 пФ. Конкретное значение емкости нагрузки устанавливается в ТУ на головку звукоснимателя;

*** Входная емкость усилителя должна быть не более 220 пФ.

*4 При скорости записи $7,1 \text{ см} \cdot \text{с}^{-1}$ (стерео) и $10 \text{ см} \cdot \text{с}^{-1}$ (моно).

*5 Для монофонических звукоснимателей — не менее 0,35 В.

*6 При скорости записи $17,5 \text{ см} \cdot \text{с}^{-1}$;

*7 Измеряется в диапазоне частот 710—3150 Гц (для скоростно-чувствительных звукоснимателей) и на частотах ниже 710 Гц (для амплитудно-чувствительных звукоснимателей).

Примечания:

1. Нормы установлены с учетом диапазонов изменения чувствительности звукоснимателей:

электромагнитного и магнитоэлектрического (с подвижным магнитом, с индуцированным магнитом, с переменным магнитным шунтом) — $0,7 \text{ мВ} \cdot \text{с} \cdot \text{см}^{-1}$ — $2,0 \text{ мВ} \cdot \text{с} \cdot \text{см}^{-1}$;

электродинамического — $0,04 \text{ мВ} \cdot \text{с} \cdot \text{см}^{-1}$ — $0,16 \text{ мВ} \cdot \text{с} \cdot \text{см}^{-1}$;

амплитудно-чувствительного — 70 — $200 \text{ мВ} \cdot \text{с} \cdot \text{см}^{-1}$.

2. Все напряжения и скорости указаны в средних квадратических значениях на частоте 1000 Гц и угле записи 45° ; сопротивления — на частоте 1000 Гц.

3. Допускаемые отклонения от значений входного сопротивления устанавливаются в ТУ на аппаратуру.

2.3. Согласование тюнера с усилителем

Выходные параметры тюнера и входные параметры усилителя для его подключения должны соответствовать указанным в табл. 3.

Таблица 3

Тюнер		Усилитель	
Выходные параметры	Значение параметра	Входные параметры	Значение параметра
Выходное сопротивление, кОм, не более	10	Номинальное сопротивление источника*, кОм	10
Номинальное сопротивление нагрузки, кОм	47	Входное сопротивление, кОм, не менее	47
Номинальное выходное напряжение**, В	0,5	Номинальная ЭДС источника, В	0,5
Минимальное выходное напряжение***, В	0,20	Минимальная ЭДС источника, В, не более	0,20
Максимальное выходное напряжение, В, не более**	2,0	ЭДС источника при нагрузке, В, не менее	2,0

* Значение номинального сопротивления источника должно быть 4,7 кОм при работе усилителя от источника сигнала с выходным сопротивлением не более 4,7 кОм.

** При уровне высокочастотного сигнала на антенном входе:
 для ЧМ-тюнеров — 40 дБ (пВТ) при девиации 40 кГц;
 для АМ-тюнеров — 1 мВ при коэффициенте модуляции 80%;
 для телевизионных приемников, ТЗ на которые утверждены с 01.01.90, при уровне несущей изображения входного телевизионного сигнала 70 дБ (мкВ) и девиации несущей частоты звука 27 кГц.

Допускаемое отклонение выходного напряжения от номинального значения напряжения $\pm 0,1$ В.

Для телевизионных приемников допускаемое отклонение от номинального значения устанавливают в ТУ на аппаратуру.

*** При уровне высокочастотного сигнала на антенном входе, обеспечивающем соотношение сигнал/шум 26 дБ:

для ЧМ-тюнеров — при девиации частоты 22,5 кГц;

для АМ-тюнеров — при коэффициенте модуляции 30%;

для телевизионных приемников, ТЗ на которые утверждены с 01.01.90, при уровне несущей изображения входного телевизионного сигнала 50 дБ (мкВ) и девиации несущей частоты звука 15 кГц.

*4 При максимальном значении высокочастотного сигнала на антенном входе и девиации частоты 50 кГц для ЧМ-тюнеров, коэффициенте модуляции 90% для АМ-тюнеров и девиации несущей частоты звука 50 кГц для телевизионных приемников.

Примечание. Значения высокочастотных сигналов по электромагнитному полю при работе на встроенную антенну, а также значения входных сигналов и значения модуляции для телевизионных приемников устанавливают в ТУ.

2.4. Согласование предварительного усилителя с усилителем мощности

Выходные параметры предварительного усилителя и входные параметры усилителя мощности для его подключения должны соответствовать указанным в табл. 4.

Таблица 4

Предварительный усилитель		Усилитель мощности	
Выходные параметры	Значение параметра	Входные параметры	Значение параметра
Выходное сопротивление источника, кОм, не более	1	Номинальное сопротивление источника, кОм	1
Номинальное сопротивление нагрузки, кОм	10	Входное сопротивление, кОм, не менее	10
Номинальное выходное напряжение, В**	1	—	—
—	—	Минимальная ЭДС источника, В, не более	1
Выходное напряжение, ограниченное искажениями, В, не менее	3	ЭДС источника при нагрузке, В, не менее*	8

* Только для усилителей мощности, имеющих регуляторы уровня.

** При подаче на вход предварительного усилителя минимальной ЭДС источника, значение которой указано в ТУ на аппаратуру, и регуляторе громкости, установленном в максимальное положение.

Примечания:

1. Для усилителей мощности, не имеющих регуляторов уровня, минимальная ЭДС источника соответствует номинальной ЭДС источника.

2. Звуковой процессор или эквалайзер при их включении между выходом предварительного и входом усилителя мощности должны иметь значения присоединительных параметров, указанные в табл. 4.

2.1—2.4. (Измененная редакция, Изм. № 1).

2.5. Согласование магнитофона (диктофона) с усилителем

2.5.1. Выходные параметры магнитофона (диктофона) в режиме воспроизведения на линейном выходе и входные параметры усилителя для его подключения должны соответствовать указанным в табл. 5.

Таблица 5

Магнитофон (диктофон)		Усилитель	
Выходные параметры	Значение параметра	Входные параметры	Значение параметра
Выходное сопротивление источника, кОм, не более	10	Номинальное сопротивление источника*, кОм	10
Номинальное сопротивление нагрузки, кОм	47	Входное сопротивление, кОм, не менее	47
Номинальное выходное напряжение**, В	0,5	Номинальная ЭДС источника, В	0,5
—	—	Минимальная ЭДС источника, В, не более	0,2
Максимальное выходное напряжение, В***	2	ЭДС источника при перегрузке, В, не менее	2

* Значение номинального сопротивления источника должно быть 4,7 кОм при работе усилителя от источника сигнала с выходным сопротивлением не более 4,7 кОм.

** При воспроизведении сигналограммы измерительной ленты для измерения напряжения на линейном выходе.

Допускаемое отклонение выходного напряжения от номинального значения $\pm 0,1$ В.

*** Допускаемое отклонение устанавливают в ТУ на аппаратуру.

2.5.2. Выходные параметры усилителя и входные параметры магнитофона (диктофона) в режиме записи по току для его подключения должны соответствовать указанным в табл. 6.

Таблица 6

Усилитель		Магнитофон (диктофон)	
Выходные параметры для подключения магнитофона (диктофона)	Значение параметра	Входные параметры*	Значение параметра
Выходное сопротивление источника, кОм, не менее	150	Номинальное сопротивление источника, кОм	150
Номинальное сопротивление нагрузки, кОм	47	Входное сопротивление, кОм, не более	47
Номинальный выходной ток**, мкА	0,5	Номинальный ток источника, мкА	0,5
Минимальный выходной ток***, мкА, не менее	0,2	Минимальный ток источника для получения номинального уровня записи, мкА, не более	0,2
Максимальный выходной ток*4, мкА, не более	2,0	Ток источника при перегрузке, мкА, не менее	2,0

* Допускается использовать вход для подключения микрофона.

** При подаче на вход усилителя номинальной ЭДС источника, значение которой указывают в ТУ на аппаратуру.

Для телевизионных приемников, радиоприемных устройств, тюнеров, имеющих выход для записи по току при уровне высокочастотного сигнала на антенном входе:

для ЧМ-тюнеров — 40 дБ (пВТ) при девиации частоты 40 кГц;

для АМ-тюнеров — 1 мВ при коэффициенте модуляции 80%;

для телевизионных приемников, ТЗ на которые утверждены с 01.01.90 — при уровне несущей изображения входного телевизионного сигнала 70 дБ (мкВ) и при девиации несущей частоты звука 27 кГц.

Допускаемые отклонения выходного тока от номинального значения $\pm 0,1$ мкА.

Для телевизионных приемников номинальное значение и допускаемое отклонение от номинального значения указывают в ТУ на аппаратуру.

*** При подаче на вход усилителя минимальной ЭДС источника, значение которой указывают в ТУ.

Для телевизионных приемников, радиоприемных устройств, тюнеров, имеющих выход для записи по току:

при уровне высокочастотного сигнала на антенном входе, обеспечивающем соотношение сигнал/шум 26 дБ;

для ЧМ-тюнеров — при девиации частоты 22,5 кГц;

для АМ-тюнеров — при коэффициенте модуляции 30%;

для телевизионных приемников, ТЗ на которые утверждены с 01.01.90, — при уровне несущей изображения входного телевизионного сигнала 50 дБ (мкВ) и девиации несущей частоты звука 15 кГц.

Допускаемые отклонения указывают в ТУ на аппаратуру.

*4 При подаче на вход усилителя ЭДС, соответствующей перегрузке источника, значение которой указывают в ТУ.

Для телевизионных приемников, радиоприемных устройств, тюнеров, имеющих выход для записи по току:

при максимальном значении высокочастотного сигнала на антенном входе и девиации частоты 50 кГц для ЧМ-тюнеров, коэффициенте модуляции 90% для

АМ-тюнеров, девиации несущей частоты звука 50 кГц для телевизионных приемников.

Примечания:

1. Магнитофон (диктофон) в режиме записи должен иметь вход по току и напряжению.

Для мини-магнитофонов и носимых магнитол и магнитофонов допускается иметь вход только по напряжению.

2. Значение высокочастотных сигналов по электромагнитному полю при работе на встроенную антенну, а также значение входных сигналов и значение модуляции для телевизионных приемников, ТЗ на которые утверждены до 01.01.90, устанавливают в ТУ на аппаратуру.

3. Для аппаратуры, ТЗ на которую утверждены с 01.07.89, вход (выход) для записи по току не обязателен. В аппаратуре, ТЗ на которую утверждены с 01.01.91, вход (выход) по току не применять.

2.5.3. Выходные параметры усилителя и входные параметры магнитофона (диктофона) в режиме записи по напряжению для его подключения должны соответствовать указанным в табл. 7.

Таблица 7

Усилитель (аппаратура)*		Магнитофон (диктофон)	
Выходные параметры для подключения магнитофона (диктофона)	Значение параметра	Входные параметры	Значение параметра
Выходное сопротивление источника, кОм, не более	10**, 1,0***	Номинальное сопротивление источника, кОм	10**, 1,0***
Номинальное сопротивление нагрузки, кОм	47**, 10***	Входное сопротивление, кОм, не менее	47**, 10***
Номинальное выходное напряжение, В*4	0,5**,***	Номинальная ЭДС источника, В	0,5**,***
Минимальное выходное напряжение, В*5	0,2**,***	ЭДС источника для получения номинального уровня записи, В	0,2**,***
Максимальное выходное напряжение, В*6	2,0**,***	ЭДС источника при перегрузке, В, не менее	2,0**, 2,8***

* Аппаратура с аналоговой обработкой сигнала (далее — аналоговая аппаратура) или аппаратура с цифровой обработкой сигнала (далее — цифровая аппаратура), имеющая выходы аналоговых сигналов для записи на магнитофон (диктофон).

Для аппаратуры, имеющей регуляторы уровня, допускается превышение значений выходных напряжений относительно заданных в табл. 7.

** Предпочтительные значения параметров аппаратуры, ТЗ на которую утверждены до 01.01.90 (допускается значение номинального сопротивления источника — 4,7 кОм).

Требования не распространяются на цифровую аппаратуру.

*** Предпочтительные значения параметров для аппаратуры, ТЗ на которую утверждены с 01.01.90.

*4 Для усилителей:

при подаче на вход усилителя номинальной ЭДС источника, значение которой указывают в ТУ.

Для телевизионных приемников, радиоприемных устройств, тюнеров, имеющих выход для записи по напряжению:

при уровне высокочастотного сигнала на антенном входе:

для ЧМ-тюнеров — 40 дБ (пВт) при девиации частоты 40 кГц;

для АМ-тюнеров — 1 мВ при коэффициенте модуляции 80%;

для телевизионных приемников, ТЗ на которые утверждены с 01.01.90, при уровне несущей изображения входного телевизионного сигнала на антенне 70 дБ (мкВ) и при девиации частоты 27 кГц.

Для магнитофонов:

при воспроизведении сигналограммы измерительной ленты на линейном выходе.

Диапазон допускаемых отклонений выходного напряжения от номинального значения $\pm 0,1$ В.

*5 Для усилителей:

при подаче на вход усилителя минимальной ЭДС источника, значение которой указывают в ТУ.

Для телевизионных приемников, радиоприемных устройств, тюнеров, имеющих выход для записи по напряжению:

при уровне высокочастотного сигнала на антенном входе, обеспечивающем соотношение сигнал/шум 26 дБ:

для ЧМ-тюнеров — при девиации частоты 22,5 кГц;

для АМ-тюнеров — при коэффициенте модуляции 30%;

для телевизионных приемников, ТЗ на которые утверждены с 01.01.90, — при уровне несущей изображения входного телевизионного сигнала на антенне 50 дБ (мкВ) и девиации частоты 15 кГц.

Допускаемые отклонения устанавливаются в ТУ.

*6 Для усилителей:

при подаче на вход усилителя ЭДС, соответствующей значению ЭДС при перегрузке источника, значение которой указывают в ТУ.

Для телевизионных приемников, радиоприемных устройств, тюнеров, имеющих выход для записи по напряжению:

при максимальном значении высокочастотного сигнала на антенном входе и девиации частоты 50 кГц для ЧМ-тюнеров, коэффициенте модуляции 90% для АМ-тюнеров, девиации несущей частоты звука 50 кГц для телевизионных приемников.

Примечание. Для телевизионных приемников, ТЗ на которые утверждены до 01.01.90, значение девиации при измерении номинального и минимального значений выходного напряжения устанавливаются в ТУ.

Номинальное значение и допустимые отклонения напряжения устанавливаются в ТУ.

2.5.1—2.5.3. (Измененная редакция, Изм. № 1).

2.6. Согласование других видов аппаратуры (кроме аппаратуры, указанной в пп. 2.1—2.5, 2.7—2.11) с усилителем

2.6.1. Выход аппаратуры для подключения к усилителю

Выходные параметры аппаратуры и входные параметры усилителя для ее подключения должны соответствовать указанным в табл. 8.

Таблица 8

Аппаратура*		Усилитель	
Выходные параметры	Значение параметра	Входные параметры	Значение параметра
Выходное сопротивление источника, кОм, не более	10**; 1,0***	Номинальное сопротивление источника, кОм	10**; 1,0***
Номинальное сопротивление нагрузки, кОм	47**; 10***	Входное сопротивление, кОм, не менее	47**; 10***
Номинальное выходное напряжение* ⁴ , В	0,5**,***	Номинальная ЭДС источника, В	0,5**,***
Минимальное выходное напряжение* ⁵ , В	0,2**	Минимальная ЭДС источника, В, не более	0,2**,***
Максимальное выходное напряжение, [†] В, не более* ⁶	2,0**,***	ЭДС источника при перегрузке, В, не менее	2,0**; 2,8***

* Аналоговая аппаратура и цифровые источники, имеющие аналоговые выходы (например, проигрыватели компакт-дисков, цифровые звуковые магнитофоны и др.).

** Рекомендуемые значения параметров аппаратуры, ТЗ на которую утверждены до 01.01.90 (допускается значение номинального сопротивления источника — 4,7 кОм).

Требования не распространяются на цифровую аппаратуру.

*** Рекомендуемые значения параметров для аппаратуры, ТЗ на которую утверждены с 01.01.90.

*⁴ Для телевизионных приемников, радиоприемных устройств, тюнеров: при уровне высокочастотного сигнала на антенном входе: для ЧМ-тюнеров — 40 дБ (пВт) при девиации частоты 40 кГц; для АМ-тюнеров — 1 мВ при коэффициенте модуляции 80%; для телевизионных приемников, ТЗ на которые утверждены с 01.01.90, при уровне несущей изображения входного телевизионного сигнала на антенне 70 дБ (мкВ) и при девиации частоты 27 кГц.

Для магнитофонов:

при воспроизведении сигналограммы измерительной ленты на линейном выходе.

Для цифровой аппаратуры:

при воспроизведении синусоидального сигнала (средних квадратических значениях), записанного на 12 дБ ниже опорного выходного напряжения записи цифрового сигнала.

Диапазон допускаемых отклонений выходного напряжения от номинального значения $\pm 0,1$ В.

*⁵ Для телевизионных приемников, радиоприемных устройств, тюнеров:

при уровне высокочастотного сигнала на антенном входе, обеспечивающем отношении сигнал/шум 26 дБ:

для ЧМ-тюнеров — при девиации частоты 22,5 кГц;

для АМ-тюнеров — при коэффициенте модуляции 30%;

для телевизионных приемников, ТЗ на которые утверждены с 01.01.90, — при уровне несущей изображения входного телевизионного сигнала на антенне 50 дБ (мкВ) и девиации частоты 15 кГц.

Допускаемые отклонения выходного напряжения устанавливают в ТУ.

*⁶ Для телевизионных приемников, радиоприемных устройств, тюнеров: при максимальном значении высокочастотного сигнала на антенном входе и девиации частоты 50 кГц для ЧМ-тюнеров, коэффициенте модуляции 90% — для АМ-тюнеров, девиации несущей частоты звука 50 кГц — для телевизионных приемников;

для цифровой аппаратуры:

при пиковом значении синусоидального сигнала, записанного с использованием всех 16-ти разрядов и представленного в цифровой форме (7FFF)H, (8001)H.

Эти значения для системы компакт-диск соответствуют максимальному (среднему квадратическому) значению выходного напряжения $2B \pm 3$ дБ.

Примечание. Если в радиоприемном устройстве или телевизионном приемнике, а также в трехпрограммном приемнике проводного вещания и других устройствах с радиоприемным трактом предусмотрен выход для подключения к внешнему усилителю, то параметры этого выхода должны соответствовать нормам, указанным в табл. 8 или в табл. 6.

(Измененная редакция, Изм. № 1).

2.6.2. Вход аппаратуры для подключения усилителя

Выходные параметры усилителя и входные параметры аппаратуры для его подключения должны соответствовать нормам, указанным в табл. 9.

Таблица 9

Усилитель		Аппаратура	
Выходные параметры	Значение параметра	Входные параметры	Значение параметра
Выходное сопротивление, кОм, не более	10	Номинальное сопротивление источника*, кОм	10
Номинальное сопротивление нагрузки, кОм	47	Входное сопротивление, кОм, не менее	47
Номинальное выходное напряжение**, В	0,5	Номинальная ЭДС источника, В	0,5
Минимальное выходное напряжение***, В	0,2	Минимальная ЭДС источника, В, не более	0,2
Максимальное выходное напряжение, В, не более	2,0	ЭДС источника при перегрузке, В, не менее	2,0

* Значение номинального сопротивления источника должно быть 4,7 кОм при работе аппаратуры от источника сигнала с выходным сопротивлением не более 4,7 кОм.

** Допускаемое отклонение выходного напряжения от номинального значения $\pm 0,1$ В.

*** Допускаемые отклонения устанавливают в ТУ.

2.7. Согласование акустических систем с усилителями*

* Под усилителем понимают полный усилитель или усилитель мощности.

Выходные параметры усилителя мощности и входные параметры акустических систем должны соответствовать указанным в табл. 10.

Таблица 10

Усилитель		Акустическая система	
Выходные параметры	Значение параметра	Входные параметры	Значение параметра
Выходное сопротивление, Ом, не более	$\frac{1}{3}$ номинального сопротивления нагрузки в номинальном диапазоне частот	—	—
Номинальное сопротивление нагрузки, Ом	4; 8; 16	Номинальное сопротивление, Ом	4; 8; 16

Примечания:

1. В ТУ и руководстве по эксплуатации на акустическую систему, использующую электростатические и пьезоэлектрические головки громкоговорителя, должны быть указаны значения емкостной составляющей. В ТУ и руководстве по эксплуатации на усилитель должны быть указаны максимально допустимые значения емкости, подключаемые к его выходу.

2. Акустическую систему со встроенным усилителем мощности следует рассматривать как усилитель мощности, имеющий вход для подключения предварительного усилителя и значения входных параметров по табл. 4.

3. Предельные кратковременная и долговременная мощности акустической системы должны быть больше или равны соответственно кратковременной и долговременной максимальным выходным мощностям усилителя.

Допускается превышение долговременной максимальной выходной мощности усилителя над предельной долговременной мощностью акустических систем не более чем в 4 раза, если это установлено в ТУ на акустическую систему.

В ТУ и руководстве по эксплуатации должны быть установлены значения предельных долговременных и кратковременных мощностей акустических систем и долговременных и кратковременных максимальных выходных мощностей усилителя.

4. Для акустических систем предпочтительным является значение 8 Ом.

2.8. Согласование наушников с усилителем

Выходные параметры усилителя и входные параметры наушников для их подключения должны соответствовать указанным в табл. 11.

Таблица 11

Усилитель		Наушники	
Выходные параметры	Значение параметра	Входные параметры	Значение параметра
Выходное сопротивление источника*, Ом	120 ± 20	Номинальное сопротивление источника*, Ом	120

Продолжение табл. 11

Усилитель		Наушники	
Выходные параметры	Значение параметра	Входные параметры	Значение параметра
Номинальное сопротивление нагрузки, Ом	—	Номинальное сопротивление**, Ом	8, 32, 200, 1000, 2000
Выходное напряжение***, В, не более	5	Номинальная ЭДС источника, В	5

* Только при подключении наушников к усилителю мощности.

** Предпочтительные значения. Допускается выбор значений сопротивлений из ряда: 8, 16, 32, 40, 71, 100, 200, 315, 630, 1000, 2000, 4000, Ом;

*** Измеряют при отключенных наушниках.

Примечания:

1. Для аппаратуры с выходной мощностью, ограниченной искажениями, менее 10 Вт допускается выбор одного или нескольких типов наушников, а выходное напряжение и выходное сопротивление устанавливают в ТУ.

2. При работе усилителя с электростатическими или пьезоэлектрическими наушниками номинальным сопротивлением является сопротивление, учитывающее емкостную нагрузку, представляемую наушниками для усилителя.

3. Выходное напряжение и выходное сопротивление аппаратуры на выходе для подключения наушников и рекомендуемый к применению с данной аппаратурой тип наушников и соединителей должны быть указаны в руководстве по эксплуатации на аппаратуру.

4. (Исключено. Изм. № 1).

2.7; 2.8. (Измененная редакция, Изм. № 1).

2.9. Согласование видеомагнитофона (видеопроектировщика, видеокамеры) с телевизионным приемником

2.9.1. Выходные параметры видеомагнитофона (видеопроектировщика, видеокамеры) в режиме воспроизведения и входные параметры телевизионного приемника при согласовании по видео и звуковым частотам должны соответствовать, указанным в табл. 12.

Таблица 12

Видеомагнитофон (видеопроектировщик, видеокамера)		Телевизионный приемник	
Выходные параметры	Значение параметра	Входные параметры	Значение параметра
Выход полного цветного телевизионного сигнала: выходное сопротивление, Ом	75	Вход полного цветного телевизионного сигнала: входное сопротивление, Ом	75

Видеомагнитофон (видеопроектор, видеокамера)		Телевизионный приемник	
Выходные параметры	Значение параметра	Входные параметры	Значение параметра
полярность	Положительная	полярность	Положительная
Размах полного телевизионного сигнала*, В	1,0 ^{+0,4} _{-0,3}	Размах полного телевизионного сигнала, В	1,0 ^{+0,4} _{-0,3}
Размах сигнала цветности в системе СЕКАМ**, *8, В	0,16 _{-0,08}	Размах сигнала цветности в системе СЕКАМ**, *8, В	0,16 _{-0,08}
Размах сигнала цветности в системе ПАЛ**, В	0,30 _{-0,15}	Размах сигнала цветности в системе ПАЛ**, В	0,30 _{-0,15}
Добавочное постоянное напряжение*, В	От -2 до +2	Добавочное постоянное напряжение*, В	От -2 до +2
Выход сигнала звукового сопровождения: выходное сопротивление, кОм, не более	1,0	Вход сигнала звукового сопровождения: входное сопротивление, кОм, не менее	10
выходное напряжение, В эфф; не менее***	0,2	входное напряжение, В эфф, не менее	0,2
максимальное выходное напряжение, В эфф, не более***	2	максимальное входное напряжение, В эфф, не более	2*9
Выходное напряжение питания *4,*5,*6, В	12±0,6	Входное напряжение питания *5,*6, В	12±0,6
Выходное напряжение коммутации *4,*5,*6, В	12±0,6	Входное напряжение коммутации *5,*7, В	12±0,6

* На сопротивлении нагрузки 75 Ом.

** Размах сигнала цветности определяется: для системы СЕКАМ — по амплитуде поднесущей, соответствующей нулевой модуляции в синих строках (4,25 МГц); для системы ПАЛ — по амплитуде вспышки цветной синхронизации.

*** На сопротивлении нагрузки 10 кОм.

*4 Через последовательно включенный диод.

*5 Сумма токов в цепи коммутирующего и питающего напряжений не должна превышать 200 мА постоянного тока.

*6 Напряжение питания от видеомагнитофона предназначено для питания переходного устройства (сопряжения).

*7 Телевизионный приемник должен переключаться из режима обычного телевизионного приема (источник сигнала поступает к видеомагнитофону) в режим видеоконтрольного устройства подачей напряжения 12 В от видеомагнитофона, работающего в режиме воспроизведения.

*8 Относится к номинальному значению размаха полного телевизионного сигнала.

*9 Для телевизионных приемников, ТЗ на которые утверждены до 01.01.90, допускается устанавливать значение 1 В эфф.

Примечание. Временные параметры согласования по видеочастоте и импульсные характеристики устанавливают в ТУ.

(Измененная редакция, Изм. № 1).

2.9.2. Выходные параметры видеоманитофона (видеопроеигрывателя) в режиме воспроизведения и входные параметры телевизионного приемника при согласовании по высокой частоте должны соответствовать указанным в табл. 13.

Таблица 13

Видеоманитофон (видеопроеигрыватель)		Телевизионный приемник	
Выходные параметры*	Значение параметра	Входные параметры	Значение параметра
Уровень высокочастотного сигнала, мВ Волновое сопротивление, Ом	1—10 75	Уровень высокочастотного сигнала, мВ Волновое сопротивление, Ом	1—10 75

* Согласование видеоманитофона (видеопроеигрывателя) с телевизионным приемником по выходным параметрам обеспечивается в диапазоне с 35-го по 60-й номер каналов. Номера и число каналов устанавливают в ТУ на видеоманитофон.

Примечание. Временные, импульсные и высокочастотные параметры (не указанные в табл. 13), устанавливают в ТУ.

2.9.3. Входные параметры видеоманитофона в режиме записи и выходные параметры телевизионного приемника (видеокамеры) для его подключения должны соответствовать указанным в табл. 14.

Таблица 14

Телевизионный приемник (видеокамера)		Видеоманитофон	
Выходные параметры	Значение параметра	Входные параметры	Значение параметра
Полный цветовой телевизионный сигнал: выходное сопротивление, Ом полярность	75 Положительная	Полный цветовой телевизионный сигнал: входное сопротивление, Ом Полярность	75 Положительная
размах полного телевизионного сигнала*, В размах сигнала цветности в системе СЕКАМ**,*,7, В	1,0 ^{+0,4} _{-0,3} 0,16—0,14	размах полного телевизионного сигнала*, В размах сигнала цветности в системе СЕКАМ**,*,7, В	1,0 ^{+0,4} _{-0,3} 0,16—0,14
размах сигнала цветности в системе ПАЛ**, В добавочное постоянное напряжение*, В	0,30—0,27 От —2 до +2	размах сигнала цветности в системе ПАЛ**, В добавочное постоянное напряжение*, В	0,30—0,27 От —2 до +2

Телевизионный приемник (видеокамера)		Видеомагнитофон	
Выходные параметры	Значение параметра	Входные параметры	Значение параметра
сигнал звукового сопровождения:		сигнал звукового сопровождения:	
выходное сопротивление, кОм, не более	1,0	входное сопротивление, кОм, не более	10
выходное напряжение, В эфф, не менее ^{***,*8}	0,2	входное напряжение, В эфф, не менее ^{***}	0,2
максимальное выходное напряжение, В эфф, не более ^{***,*9}	2	максимальное входное напряжение, В эфф, не более ^{***}	2*10
Напряжение питания ^{*4} , В	12±0,6	Напряжение питания ^{*4,*5,*6} , В	12±0,6
Напряжение коммутации, В	0	Напряжение коммутации ^{*4,*6} , В	0

* На сопротивление нагрузки 75 Ом.

** Размах сигнала цветности определяется:

для системы СЕКАМ — по амплитуде поднесущей, соответствующей нулевой модуляции в синих строках (4,25 МГц);

для системы ПАЛ — по амплитуде вспышки цветовой синхронизации.

*** На сопротивление нагрузки 10 кОм.

*4 Сумма токов в цепи коммутирующего и питающего напряжений не должна превышать 200 мА постоянного тока.

*5 Через последовательно включенный диод.

*6 Напряжение питания от видеомагнитофона предназначено для питания переходного устройства (сопряжения).

*7 Относится к номинальному значению размаха полного телевизионного сигнала.

*8 Для телевизионных приемников, ТЗ на которые утверждены с 01.01.90, при уровне входного сигнала на антенном входе 50 дБ (мкВ) и девиации несущей частоты звука 15 кГц.

*9 При максимальном значении высокочастотного сигнала на антенном входе и девиации несущей частоты звука 50 кГц.

*10 Для видеомагнитофонов, ТЗ на которые утверждены до 01.01.90, допускается устанавливать значение 1 В эфф.

Примечания:

1. Способ согласования видеомагнитофона (видеопроектирователя) с телевизионным приемником по видео- и звуковым частотам и (или) по высокой частоте устанавливают в ТУ.

2. Значения входных сигналов и значения девиации для телевизионных приемников, ТЗ на которые утверждены до 01.01.90, устанавливают в ТУ.

(Измененная редакция, Изм. № 1).

2.10. Согласование персональной ЭВМ бытового назначения (ПЭВМ) (видеоигры), а также видеомагнитофона и видеопроектирователя, имеющих выход RGB, с телевизионным приемником

2.10.1. Выходные параметры персональной ЭВМ бытового назначения (ПЭВМ), видеоигры, а также видеомагнитофона и видеопроектировщика, имеющих выход RGB, и входные параметры телевизионного приемника со входом RGB для их подключения, должны соответствовать указанным в табл. 15.

Таблица 15

ПЭВМ, видеоигра, видеомагнитофон, видеопроектировщик		Телевизионный приемник	
Выходные параметры	Значение параметра	Входные параметры	Значение параметра
Выходное напряжение коммутации***, В	$12,0 \pm 0,6$; $5,0 \pm 0,5^{*6}$	Входное напряжение коммутации**, В	$12,0 \pm 0,6$; $5,0 \pm 0,5^{*6}$
Номинальное выходное сопротивление видеосигналов: красного, зеленого, синего, Ом	75	Номинальное входное сопротивление видеосигналов: красного, зеленого, синего, Ом	75
Номинальное выходное сопротивление синхросигнала, Ом	75	Номинальное входное сопротивление синхросигнала, Ом	75
Выходной сигнал красного, зеленого, синего (размах)***,*, В	$0,7^{+0,3}_{-0,2}$; $1,0 \pm 0,1^{*7}$	Входной сигнал красного, зеленого, синего (размах)***,*, В	$0,7^{+0,3}_{-0,2}$; $1,0 \pm 0,1^{*7}$
Выходной синхросигнал (размах)*4,*5,*8, В	$0,3^{+0,65}_{-0,1}$	Входной синхросигнал (размах)*4,*5,*8, В	$0,3^{+0,65^{*9}}_{-0,1}$
Добавочное постоянное напряжение в выходном видеосигнале красного, зеленого, синего и сигнала синхроимпульса*9, В	0 ÷ 2	Добавочное постоянное напряжение во входном видеосигнале красного, зеленого, синего и сигнала синхроимпульса, *9, В	0 ÷ 2
Сигнал звукового сопровождения: выходное сопротивление, кОм, не более	1,0	Сигнал звукового сопровождения: входное сопротивление, кОм, не менее	10,0
выходное напряжение, В эфф*10, не менее	0,2	входное напряжение, В эфф*10, не менее	0,2
максимальное выходное напряжение В эфф, не более	1,0	максимальное входное напряжение В эфф, не более	1,0

* Через последовательно включенный диод.

** Суммарный ток от источника коммутации не должен превышать 50 мА.

*** Положительной полярности.

*4 На сопротивлении нагрузки 75 Ом.

*5 Отрицательной полярности.

*6 Выходное напряжение коммутации для ПЭВМ (видеоигры).

*7 Для видеомагнитофонов и видеопроекторов.

*8 Для видеомагнитофонов и видеопроекторов допускается для синхронизации подавать полный видеосигнал положительной полярности размахом $1 \begin{smallmatrix} +0,4 \\ -0,3 \end{smallmatrix}$ В.

*9 На сопротивлении 75 Ом.

*10 На сопротивлении 10 кОм.

2.10.2. Выходные параметры ПЭВМ (видеоигры) и входные параметры телевизионного приемника, не имеющего вход RGB для ее подключения, должны соответствовать указанным в табл. 16.

Таблица 16

ПЭВМ (видеоигра)		Телевизионный приемник	
Выходные параметры	Значение параметра	Входные параметры	Значение параметра
Выходное напряжение коммутации**, В	$12 \pm 0,6$	Входное напряжение коммутации**, В	$12 \pm 0,6$
Размах выходного полного телевизионного сигнала***, В	$1,0 \begin{smallmatrix} +0,4 \\ -0,3 \end{smallmatrix}$	Размах входного полного телевизионного сигнала***, В	$1,0 \begin{smallmatrix} +0,4 \\ -0,3 \end{smallmatrix}$
Номинальное выходное сопротивление полного телевизионного сигнала, Ом	75	Номинальное входное сопротивление полного телевизионного сигнала, В	75
Сигнал звукового сопровождения:		Сигнал звукового сопровождения:	
выходное сопротивление, кОм, не более	1,0	входное сопротивление, кОм, не менее	10
выходное напряжение, В эфф*4, не менее	0,2	входное напряжение, В эфф*4, не менее	0,2
максимальное выходное напряжение, В эфф*4, не более	1,0	максимальное входное напряжение, В эфф*4, не более	1,0

* Через последовательно включенный диод.

** Суммарный ток источника постоянного напряжения не должен превышать 50 мА.

*** На сопротивлении нагрузки 75 Ом.

*4 На сопротивлении 10 кОм.

2.10.1, 2.10.2. (Измененная редакция, Изм. № 1).

2.11. Согласование ПЭВМ с магнитофоном

2.11.1. Выходные параметры ПЭВМ и входные параметры магнитофона в режиме записи по напряжению для ее подключения должны соответствовать указанным в табл. 17.

Таблица 17

ПЭВМ		Магнитофон	
Выходные параметры	Значение параметра	Входные параметры	Значение параметра
Выходное сопротивление источника, кОм, не более	10	Номинальное сопротивление источника, кОм	10

Продолжение табл. 17

ПЭВМ		Магнитофон	
Выходные параметры	Значение параметра	Входные параметры	Значение параметра
Номинальное сопротивление нагрузки, кОм	47	Входное сопротивление, кОм, не менее	47
Номинальное выходное напряжение, В	0,5	Номинальная ЭДС источника, В	0,5
Минимальное выходное напряжение, В, не менее	0,2	ЭДС источника для получения номинального уровня записи, В, не более	0,2
Максимальное выходное напряжение, В, не более	2,0	ЭДС источника при перегрузке, В, не менее	2,0

2.11.2. Выходные параметры магнитофона в режиме воспроизведения на линейном выходе и входные параметры ПЭВМ для его подключения должны соответствовать указанным в табл. 18.

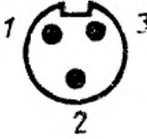
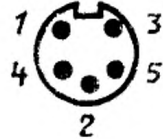
Таблица 18

Магнитофон		ПЭВМ	
Выходные параметры	Значение параметра	Входные параметры	Значение параметра
Выходное сопротивление источника, кОм, не более	10	Номинальное сопротивление источника, кОм	10
Номинальное сопротивление нагрузки, кОм	47	Входное сопротивление, кОм, не менее	47
Номинальное выходное напряжение*, В	0,5	Номинальная ЭДС источника, В	0,5
—	—	Минимальная ЭДС источника, В, не менее	0,2
Максимальное выходное напряжение, В, не более	2	ЭДС источника при перегрузке, В, не более	2

* При воспроизведении с измерительной ленты для измерения напряжения на линейном выходе. Допускаемые отклонения выходного напряжения от номинального значения $\pm 0,1$ В.

(Измененная редакция, Изм. № 1).

ОБЛАСТЬ ПРИМЕНЕНИЯ СОЕДИНИТЕЛЕЙ

№ п/п	Расположение контактов	Область применения	
1		Выходы (вилки) микрофонов и входы (розетки) аппаратуры для подключения микрофонов*	Моно (симметричный)
2			Моно (несимметричный)
3		Входы и выходы аппаратуры по напряжению	Стерео (симметричный)
4			Стерео (несимметричный)
5		Входы и выходы аппаратуры по току***	Моно
		Входы и выходы магнитофонов для подключения ПЭВМ	Стерео
			—

И РАСПАЙКА КОНТАКТОВ

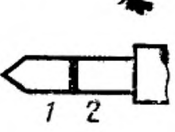

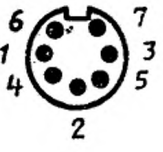
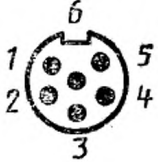

Таблица 19

Номер контакта и его распайка									
1	2	3	4	5	6	7	8	9	10
Прямой провод*4	Экран	Обратный провод*	—	—	—	—	—	—	—
Прямой провод	Экран и обратный провод	—	—	—	—	—	—	—	—
Прямой провод левого канала	Экран	Обратный провод левого канала	Прямой провод правого канала	Обратный провод правого канала	—	—	—	—	—
Прямой провод левого канала	Экран и обратный провод	—	Прямой провод правого канала	—	—	—	—	—	—
—	Экран и обратный провод	Прямой провод	—	Соединен с контактом 3	—	—	—	—	—
—		Прямой провод левого канала	—	Прямой провод правого канала	—	—	—	—	—
Прямой провод	Экран и обратный провод	—	Соединен с контактом 1	—	—	—	—	—	—
Прямой провод левого канала		—	Прямой провод правого канала	—	—	—	—	—	—
—	Экран и обратный провод	Прямой провод	—	Соединен с контактом 3	—	—	—	—	—

№ ц/п	Расположение контактов	Область применения
6		Наушники (вилка) и выход аппаратуры (розетка) для подключения наушников*4 Моно Сtereo
7		Наушники (вилка) и выход аппаратуры для подключения наушников (розетка)*4 Моно Сtereo
8		Входы и выходы для соединительных кабелей (вилка) —
9		Входы (выходы) аппаратуры (розетка) по напряжению —
10		Наушники (вилка) Моно Сtereo
11		Выход аппаратуры для подключения наушников (розетка) Моно Сtereo



Продолжение табл. 19

Номер контакта и его распайка									
1	2	3	4	5	6	7	8	9	10
—	Экран и обратный провод	Прямой провод	—	—	—	—	—	—	—
—		Прямой провод левого канала	—	Прямой провод правого канала	—	—	—	—	—
Экран и земля	Обратный провод	Соединен с контактом 2	Прямой провод	Соединен с контактом 4	—	—	—	—	—
	Обратный провод левого канала	Обратный провод правого канала	Прямой провод левого канала	Прямой провод правого канала	—	—	—	—	—
Прямой провод	Экран, земля	—	—	—	—	—	—	—	—
Прямой провод		—	—	—	—	—	—	—	—
Прямой провод	Экран и земля	Соединен с контактом 1	—	—	—	—	—	—	—
Прямой провод левого канала		Прямой провод правого канала	—	—	—	—	—	—	—
Прямой провод	Экран и земля	Соединен с контактом 1	—	—	—	—	—	—	—
Прямой провод левого канала		Прямой провод правого канала	—	—	—	—	—	—	—

№ п/п	Расположение контактов	Область применения	
12		Наушники (вилка)	Моно
13		Выход аппаратуры для подключения наушников (розетка)	Моно
14		Выходы (вилка) микрофонов и соответствующие входы (розетка) аппаратуры с дистанционным управлением для подключения микрофона	Моно (симметричный) Моно (несимметричный) Сtereo (симметричный) Сtereo (несимметричный)
15		Видеомагнитофон на запись и воспроизведение и видеопроектор на воспроизведение (розетка) при работе в сопряжении с телевизионным приемником (розетка)	
16		Видеоигра на воспроизведение при работе с телевизионным приемником (розетка)	
17		Автомобильный магнитофон в режимах записи и (или) воспроизведения звука (розетка) при работе в сопряжении с автомобильным приемником	Моно

Продолжение табл. 19

Номер контакта и его распайка									
1	2	3	4	5	6	7	8	9	10
Прямой провод	Экран и земля			—	—	—	—	—	—
Прямой провод			—	—	—	—	—	—	—
Прямой провод	Экран	Обратный провод	—	—	Для дистанционного управления		—	—	—
Прямой провод	Экран и обратный провод	—	—	—			—	—	—
Прямой провод левого канала	Экран	Обратный провод левого канала	Прямой провод правого канала	Обратный провод правого канала			—	—	—
Прямой провод левого канала	Экран и обратный провод		Прямой провод правого канала	—			—	—	—
Коммутирующее напряжение *5	Видео-сигнал	Экран и обратный провод	Звуковой сигнал	Напряжение питания		Дополнительный звуковой сигнал	—	—	—
Коммутирующее напряжение *5	Видео-сигнал	Экран и обратный провод	Звуковой сигнал	Коммутирующее напряжение	—	—	—	—	—
Сигнал записи	Земля*6	Сигнал воспроизведения	Соединен с контактом 1	Соединен с контактом 3	Обратный провод питания	Прямой провод	Контрольная точка	—	—

№ п/п	Расположение контактов	Область применения	
			Сtereo
18		ПЭВМ, видеоигра на воспроизведение, видеомагнитофон, видеопроектор, имеющие выход R, G, B при работе с телевизионным приемником с входами R, G, B	
19		Выносная акустическая система *8	—
20			—

* Допускается объединять вход микрофона и вход аппаратуры на одной

** Прямой (обратный) провод — один из соединительных проводов, условителям. В несимметричных линиях обратный провод должен быть соединен с

*** Рекомендуется выполнять на одной розетке вход (выход) по току и использовать один соединитель для записи и воспроизведения со схемой распай

тельным кабелем, обеспечивающим его стыковку с любым источником програм

*4 С 01.01.88 допускается применять для ремонтных целей.

*5 Для видеопроектора, ПЭВМ и видеоигры 1 и 5-й контакты должны

*6 Корпус вилки и контакт 2 должны быть соединены для заземления экра

ходящейся в контакте с корпусом вилки).

*7 Если в видеоигре предусмотрен сигнал звуковой индикации (сопроводе

*8 При мгновенном значении тока в нагрузке более 1 А, а также для авто

выпускаемой единым комплектом и не допускающей внешних подключений, до

Примечания:

1. Соединители по пп. 8 и 9 разрешается использовать для межблочных сое

паратуру предусматривают внешние подключения аппаратуры других видов, то

вать это подключение дополнительной розеткой или переходником.

2. Соединитель по п. 1 разрешается использовать в монофонической аппа

нью и (или) на контакт 1 для входа (выхода) по току.

3. Для малогабаритной аппаратуры с автономным и (или) универсальным

ТУ.

(Измененная редакция, Изм. № 1).

Продолжение табл. 19

Номер контакта и его распайка									
1	2	3	4	5	6	7	8	9	10
Сигнал записи левого канала	Земля * ⁶	Сигнал воспроизведения левого канала	Сигнал записи правого канала	Сигнал воспроизведения правого канала	Обратный провод питания	Прямой провод	Контрольная точка	—	—
Звуковое сопровождение* ⁷	Сигнал синхронизации	Сигнал синего (B)	Сигнал зеленого (G)	Сигнал красного (R)	Корпус	Напряжение коммутации	Дополнительное звуковое сопровождение* ⁷	—	—
Прямой провод	Обратный провод	—	—	—	—	—	—	—	—
Прямой провод	Обратный провод	—	—	—	—	—	—	—	—

розетке.

но маркированный по месту распайки к соответственно маркированным соединительным контактам (общей шиной, «массой») аппаратуры.

выход (вход) по напряжению. Для малогабаритных магнитофонов допускается кн, указанной в ТУ. При этом магнитофон должен комплектоваться соединителями.

быть замкнуты.

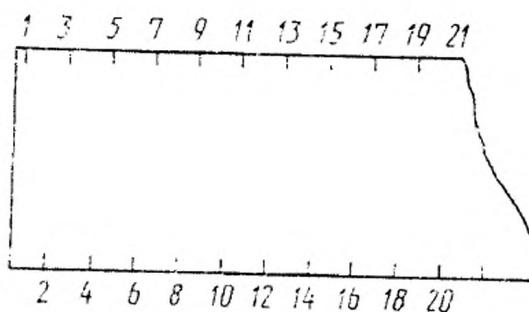
на. Допускается изолировать экран от земли (экран соединен с пружиной, находящейся в корпусе).

мобильной аппаратуры и аппаратуры с автономным (универсальным) питанием, допускается применять соединители по ТУ.

соединений аппаратуры, поставляемой единым комплектом. Если в ТУ на эту аппаратуру — изготовитель аппаратуры с этим соединителем должно обеспечить

соединение с распайкой прямого провода на контакт 3 входа (выхода) по напряжению питания допускается применять для подключения наушников соединитель по

Расположение контактов 21-контактного соединителя



Черт. 1

Область применения 21-контактного соединителя и распылка его контактов

Таблица 20

Номер контакта	Распылка контакта	Входные и выходные параметры	Значение параметра
1	Выход звукового сигнала правого канала, моно, независимый канал В	Выходное сопротивление, кОм, не более (в диапазоне частот 20—20000 Гц) Номинальное сопротивление нагрузки, кОм Номинальное выходное напряжение, В Максимальное выходное напряжение*, В, не более	1 10 0,5 2
2	Вход звукового сигнала правого канала, моно, независимый канал В	Входное сопротивление, кОм, не менее (в диапазоне частот 20—20000 Гц) Номинальное сопротивление источника, кОм Номинальная ЭДС источника, В Минимальная ЭДС источника, В ЭДС источника при перегрузке, В, не менее	10 1 0,5 0,2 2
3	Выход звукового сигнала левого канала, моно, независимый канал А	Выходное сопротивление, кОм, не более (в диапазоне частот 20—20000 Гц) Номинальное сопротивление нагрузки, кОм Номинальное выходное напряжение, В Максимальное выходное напряжение*, В, не более	1 10 0,5 2
4	Общий обратный провод звукового сигнала	—	—

Продолжение табл. 20

Номер контакта	Распайка контакта	Входные и выходные параметры	Значение параметра
5	Обратный провод сигнала «синего»	—	
6	Вход звукового сигнала левого канала, моно, независимый канал А	Входное сопротивление, кОм, не менее (в диапазоне частот 20—20000 Гц) Номинальное сопротивление источника, кОм Номинальная ЭДС источника, В Минимальная ЭДС источника, В ЭДС источника при перегрузке, В, не менее	10 1 0,5 0,2
7	Вход или выход сигнала «синего»	Разность между пиковым значением и уровнем гашения, В Сопротивление, Ом Добавочное постоянное напряжение, В***	2 0,7 ^{+0,3**} -0,4 75***
8	Вход или выход напряжения переключения	Логический «0», В* Логическая «1», В* Входное сопротивление, кОм, не менее Входная емкость, пФ, не более Сопротивление для проведения сравнительных испытаний, кОм Выходное сопротивление, кОм, не более	От 0 до 2 От 0 до 2 От 9,5 до 12,0 10 2 10 1
9	Обратный провод сигнала «зеленого»	—	
10	Распайке не подлежит	—	
11	Вход или выход сигнала «зеленого»	Разность между пиковым значением и уровнем гашения, В Сопротивление, Ом Наложенная постоянная составляющая, В	0,7 ^{+0,3**} -0,4 75*** От 0 до 2
12	Распайке не подлежит	—	
13	Обратный провод сигнала «красного»	—	
14	Обратный провод заправки (быстрое переключение)	—	
15	Вход или выход сигнала «красного»	Разность между пиковым значением и уровнем гашения, В Сопротивление, Ом Добавочное постоянное напряжение, В	0,7 ^{+0,3**} -0,4 75*** От 0 до 2

Номер контакта	Распайка контакта	Входные и выходные параметры	Значение параметра
16	Вход или выход за- пирапия (быстрое пе- реключение) (работает в пределах полосы видеочас- тот)*7	Логический «0», В Логическая «1», В*6 Сопротивление, Ом	От 0 до 0,4 От 1 до 3 75***
	Напряжение пере- ключения. Вход или выход	Логический «0», В Логическая «1»; В*6 Сопротивление, кОм, не менее	От 0 до 0,4 5,0±0,5 1,0
17	Обратный провод. Выход полного теле- визионного сигнала	—	
18	Обратный провод. Вход полного теле- визионного сигнала	—	
19	Выход полного теле- визионного сигнала (положительной по- лярности)	Разность между уровнем «белого» и синхрои импульса, В Сопротивление, Ом Добавочное постоянное напряже- ние, В Размах сигнала (только для син- хронизации), В	1 ^{+0,4} —0,3 75*** От 0 до 2 0,3 ^{+0,65***} —0,10
20	Вход полного теле- визионного сигнала (положительной по- лярности)	Разность между уровнем «белого» и синхрои импульса, В Сопротивление, Ом Добавочное постоянное напряже- ние, В Размах сигнала (только для син- хронизации), В	1 ^{+0,4} —0,3 75*** От 0 до 2 0,3 ^{+0,65***} —0,10
21	Общий обратный провод контактов 8, 10, 12, корпус, экран	—	

* Для телевизионных приемников номинальное выходное напряжение — это значение напряжения звуковой частоты, которое получается при подаче на антенный вход сигнала несущей частоты изображения с уровнем 70 дБ (мкВ) и девиации несущей частоты звука 27 кГц. Максимальное значение выходного напряжения не должно быть превышено при подаче на антенный вход максимально допустимого уровня сигнала несущей частоты изображения и девиации несущей частоты звука 50 кГц.

** Для аналоговых монохромных сигналов разница между любыми двумя первичными цветными сигналами не должна превышать 0,5 дБ. Пиковое значение первичных сигналов влияет на величину яркости белого.

*** Напряжения должны измеряться на сопротивлении нагрузки 75 Ом.

*4 Для телевизионных приемников логический «0» соответствует воспроизведению сигнала с выхода детектора.

*5 Для телевизионных приемников логическая «1» соответствует воспроизведению сигнала от внешнего источника.

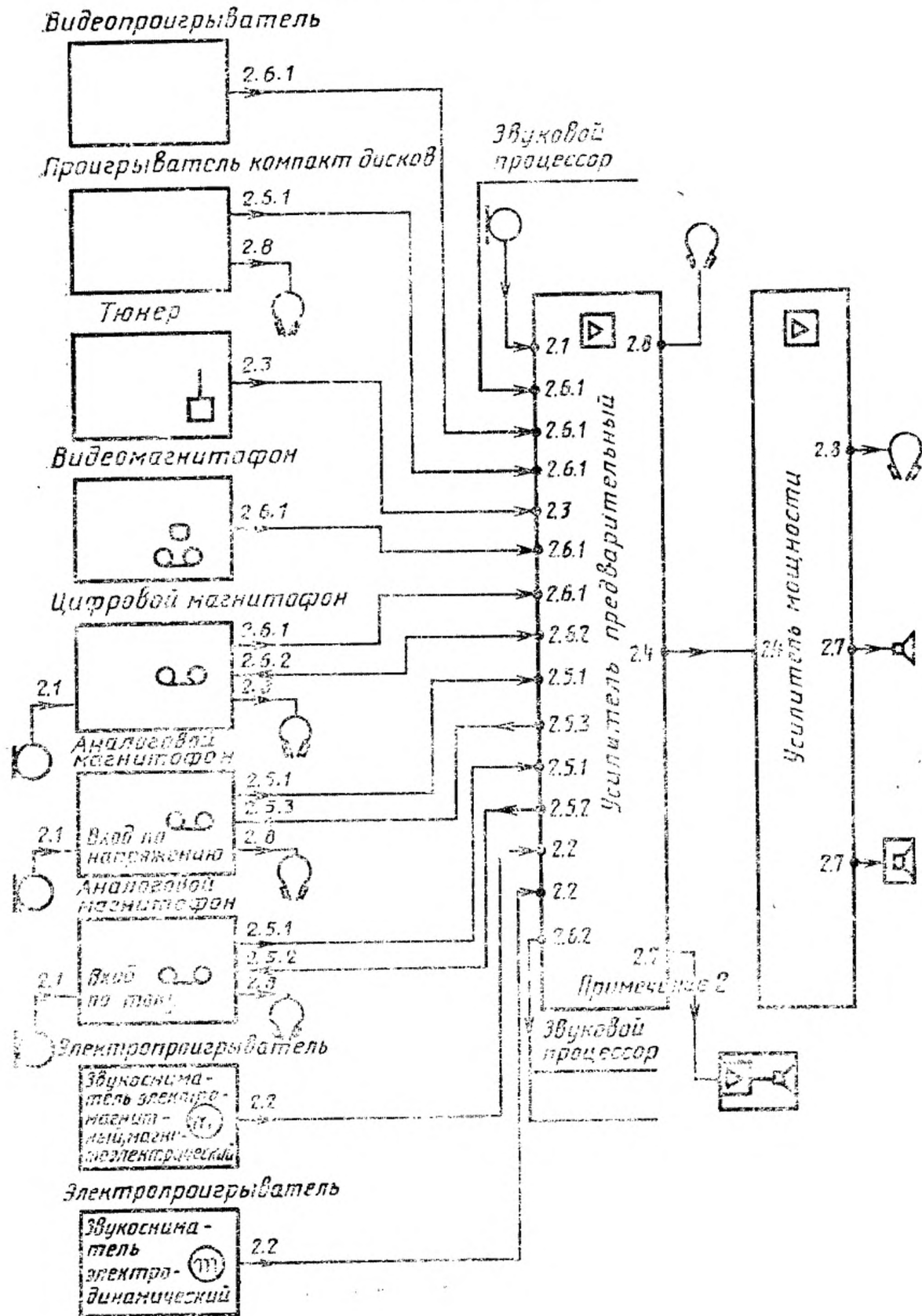
*6 Логическая «1» соответствует запираанию, т. е. на экране воспроизводятся внешние RGB первичные сигналы.

*7 Полоса частот и время задержки должны соответствовать полосе частот и времени задержки RGB сигналов.

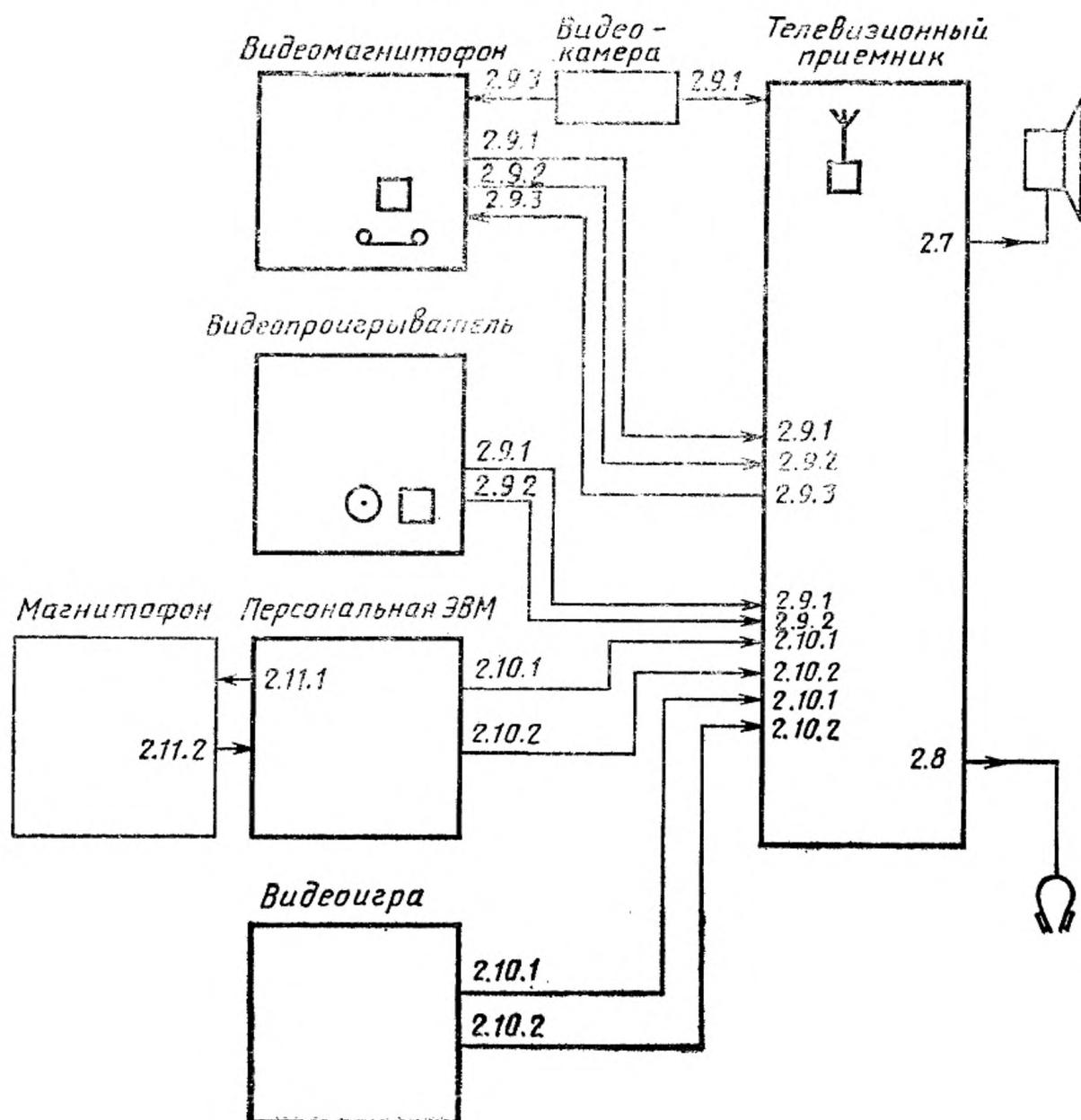
Примечание. Все входные и выходные сигналы могут быть одновременно на всех контактах. Все значения напряжений для звуковых частот выражаются в Вэфф, напряжение видеосигналов и логических сигналов выражаются в амплитудных значениях.

(Измененная редакция, Изм. № 1).

Структурная схема соединений аппаратуры в блочном использовании по звуковым частотам



Структурная схема соединений бытовой телевизионной и видеоаппаратуры по видеозвуковым частотам



ИНФОРМАЦИОННЫЕ ДАННЫЕ

1. ИСПОЛНИТЕЛИ

Л. А. Штейерт (руководитель темы), Ю. А. Низяев, Ш. Д. Тверская, В. И. Завелевич, Р. В. Вахник, Ю. Е. Баталов, С. С. Лукьянов

2. УТВЕРЖДЕН И ВВЕДЕН В ДЕЙСТВИЕ Постановлением Государственного комитета СССР по стандартам от 18.12.87 № 4673

3. Срок первой проверки — 1992 г.; периодичность проверки — 3 года

4. Стандарт полностью соответствует международным стандартам МЭК 268—15 и МЭК 574—4 и МЭК 933—1

5. ВЗАМЕН ГОСТ 24838—81

6. ССЫЛОЧНЫЕ НОРМАТИВНО-ТЕХНИЧЕСКИЕ ДОКУМЕНТЫ

Обозначение НТД, на который дана ссылка	Номер пункта
ГОСТ 12368—78	1.2
ГОСТ 15150—69	1.1

7. ПЕРЕИЗДАНИЕ (декабрь 1989 г.) с Изменением № 1, утвержденным в июле 1989 г.

Редактор *В. М. Лысенкина*
Технический редактор *Э. В. Митяй*
Корректор *Г. И. Чуйко*

Сдано в наб. 31.08.89 Подп. в печ. 01.02.90 2,25 усл. п. л. 2,25 усл. кр.-отт. 2,30 уч.-изд. л.
Тир. 8000 Цена 10 к.

Ордена «Знак Почета» Издательство стандартов, 123557, Москва, ГСП,
Новопресненский пер., д. 3.
Вильнюсская типография Издательства стандартов, ул. Даряус и Гирено, 39. Зак. 1934.

Изменение № 2 ГОСТ 24838—87 Аппаратура радиоэлектронная бытовая. Входные и выходные параметры

Утверждено и введено в действие Постановлением Государственного комитета СССР по управлению качеством продукции и стандартам от 07.06.90 № 1440

Дата введения 01.01.91

Исключить слова: «Несоблюдение стандарта преследуется по закону».

Пункт 1.2. Первый абзац изложить в новой редакции: «Низкочастотные соединители, применяемые в аппаратуре, по ГОСТ 23784—84 и нормативно-технической документации, утвержденной в установленном порядке».

Пункт 2.4. Примечание 2 после слова «предварительного» дополнить словом: «усилителя».

Пункт 2.8. Таблица 11. Графу «Наушники. Значение параметра» после значения 200 дополнить значением: 600;

сноска^{**}. Заменить значение: 630 на 600.

Пункт 2.10.1. Таблица 15. Для граф «ПЭВМ (видеогра)» и «Телевизионный приемник» указать единицу: В; заменить значения допусков для параметров «Выходной синхросигнал (размах)» и «Входной синхросигнал (размах)»: +0,65 на +0,9 (2 раза); для «входного синхросигнала» допуск 0,65. Исключить обозначение: «**».

Приложение 1. Таблица 19. Графы «№ п/п», «Область применения», «Номер контакта и его раскладка» для порядковых номеров 1, 3, 12, 13, 15, 16, 18 изложить в новой редакции (см. с. 269—270).

сноску * дополнить словами: «Не рекомендуется для применения в стационарной аппаратуре, ТЗ на которую утверждены с 01.01.91»;

сноску ^{*7} изложить в новой редакции: «^{*7} Если предусмотрен сигнал звукового сопровождения»;

дополнить сносками — ^{*9}, ^{*10}; «^{*9} Не рекомендуется для применения в стационарной и переносной аппаратуре, ТЗ на которые утверждены с 01.01.91.

^{*10} Предпочтительны для применения в аппаратуре, ТЗ на которую утверждены с 01.01.91»;

(Продолжение см. с. 268)

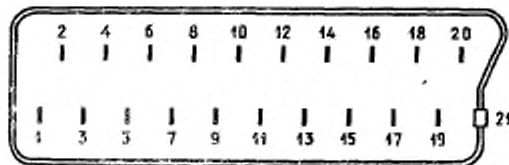
примечание 1 изложить в новой редакции: «1. Соединители под порядковыми номерами 8 и 9 являются предпочтительными для применения в стационарной и переносной аппаратуре, ТЗ на которую утверждены с 01.01.91»;

дополнить примечанием — 4: «4. Допускается применение соединителей под порядковыми номерами 12 и 13 диаметром 6,3 и 3,5 мм для подключения внешних громкоговорителей и соединителей диаметром 3,5 мм для входа (выхода) звукового сигнала носимых магнитофонов, магнитола, плееров и др.».

Приложение 2 дополнить наименованием: «21-контактный соединитель для видеомгнитофонов, видеопроигрывателей, ПЭВМ, телевизионных приемников и видеонгр»;

чертеж 1 заменить новым:

Расположение контактов 21-контактного соединителя



Черт. 1

Таблица 20. Для контакта 8. Графа «Входные и выходные параметры». Заменить слова: «Входная емкость, пФ, не более» на «Входная емкость, нФ, не более»; для контактов 19, 20. Графа «Значение параметра». Заменить значение допуска параметра «Размах сигнала (только для синхронизации), В»: +0,65 на +0,9 (2 раза);

таблицу 20 дополнить примечанием — 2: «2. Для монофонической аппаратуры контакты выходных сигналов 1 и 3 и контакты входных сигналов 2 и 6 должны быть соединены соответственно».

(Продолжение см. с. 269)

Номер контакта и его расцветка

№ п/п	Область применения	Номер контакта и его расцветка											
		1	2	3	4	5	6	7	8	9	10		
1	Выходы (входы) микрофонов и входы (розетки) аппаратуры для подключения микрофонов*	Моно- (сниметричный)	Прямой провод**	Экран	Обратный провод**	—	—	—	—	—	—	—	—
		Моно (несиметричный)	Прямой провод	Экран и обратный провод	—	—	—	—	—	—	—	—	—
3	Входы и выходы аппаратуры по напряжению**	Моно	—	Экран и обратный провод	Прямой провод	—	—	—	Соединен с контактом 3	—	—	—	—
		Сtereo	—	Экран и обратный провод	Прямой провод	—	—	—	Прямой провод правого канала	—	—	—	—
12	Наушники (вилка). Микрофоны (вилка)**	Моно	Прямой провод	—	—	—	—	—	—	—	—	—	—
13	Выход аппаратуры для подключения наушников (розетка). Вход для подключения микрофона (розетка)**	Моно	Прямой провод	Экран в земля	—	—	—	—	—	—	—	—	—

(Продолжение см. с. 270)

№ в/п	Область применения	Номер контакта и его распылка									
		1	2	3	4	5	6	7	8	9	10
15	Моно	Коммутирующее напряжение*	Видео-сигнал	Экран и обратный провод	Звуковой сигнал	Напряжение питания	Соединен с контактом 4	—	—	—	—
	Стерео	Стереонапряжение*	—	—	Прямой провод левого канала	—	Прямой провод правого канала	—	—	—	—
16	Моно	Коммутирующее напряжение*	Видео-сигнал	Экран и обратный провод	Звуковой сигнал	Коммутирующее напряжение	Соединен с контактом 4	—	—	—	—
	Стерео	Стереонапряжение*	—	—	Прямой провод левого канала	Прямой провод правого канала	—	—	—	—	—
13	Моно	Звуковой сигнал*	Сигнал синхронизации	Сигнал синхро-сингста (В)	Сигнал зеленого (G)	Сигнал красного (R)	Корпус	Напряжени-внекомму-тация	Соединен с контактом 1*	—	—
	Стерео	Прямой провод левого канала*	—	—	—	—	—	—	—	Прямой провод правого канала*	—

(ИУС № 9 1990 г.)

Изменение № 3 ГОСТ 24838—87 Аппаратура радиоэлектронная бытовая. Входные и выходные параметры

Принято Межгосударственным Советом по стандартизации, метрологии и сертификации (протокол № 4 от 21.10.93)

Дата введения 1995-07-01

Пункт 2.1. Таблица 1. Исключить значения: 100*; 300*; 300*; 0,13*; 0,05*; 13* и сноску *.

Пункт 2.3. Таблица 3. Сноски **, ***. Заменить слова: «для телевизионных приемников, ТЗ на которые утверждены с 01.01.90» на «для телевизионных приемников».

Пункт 2.5.2. Таблица 6. Сноски **, ***. Второй абзац. Исключить слова: «телевизионных приемников»; пятый абзац. Исключить слова: «ТЗ на которые утверждены с 01.01.90»;

примечания 2, 3 изложить в новой редакции: «2. Значение высокочастотных сигналов по электромагнитному полю при работе на встроенную антенну устанавливают в ТУ на аппаратуру.

3. Для вновь разрабатываемой аппаратуры вход (выход) в режиме записи по току применять не рекомендуется».

Пункт 2.5.3. Таблица 7. Сноску * изложить в новой редакции: «* Аппаратура, имеющая выходы аналоговых сигналов для записи на магнитофоны (диктофоны)»; сноску ** исключить; графа «Входные параметры». Заменить слова: «уровня записи, В» на «уровня записи В, не более»; графы «Значение параметра». Заменить значения: 0,5 **, *** на 0,5 (2 раза); 0,2 **, *** на 0,2 (2 раза); 2,0 **, *** на 2,0;

(Продолжение см. с. 144)

сноска ***. Исключить слова: «для аппаратуры, ТЗ на которую утверждены с 01.01.90»; сноски *, *. Третий абзац. Исключить слова: «телевизионных приемников»; седьмой абзац. Исключить слова: «ТЗ на которые утверждены с 01.01.90»; сноску *⁵ дополнить словами: «Требование не распространяется на цифровую аппаратуру и магнитофоны»; примечание. Первый абзац исключить.

Пункт 2.6.1. Таблица 8. Сноску * изложить в новой редакции: «* Аппаратура, имеющая выходы аналоговых сигналов»; исключить сноску **; графа «Выходные параметры». Последний абзац. Исключить слова: «не более», графы «Значение параметра». Заменить значения: 0,5 ** *** на 0,5 (2 раза); 0,2 **, *** на 0,2; 2,0 **, *** на 2,0; сноску *** изложить в новой редакции: «*** Предпочтительные значения параметров»; сноски *, *. Первый абзац. Исключить слова: «телевизионных приемников»; пятый абзац. Исключить слова: «ТЗ на которые утверждены с 01.01.90»; сноску *⁵ дополнить абзацем: «Требование не распространяется на цифровую аппаратуру и магнитофоны», примечание дополнить абзацем: «Номинальные значения и допустимые отклонения напряжения устанавливаются в ТУ на аппаратуру».

Пункт 2.7. Таблица 10. Заменить слова: «диапазоне частот» на «диапазоне частот*»; таблицу 10 дополнить сноской *: «*Частоты, на которых измеряют выходное сопротивление усилителя, устанавливают в ТУ».

Пункт 2.9.1. Таблица 12. Исключить сноску **.

Пункт 2.9.3. Таблица 14. Сноска *. Исключить слова: «ТУ на которые утверждены с 01.01.90»; сноску *¹⁰ и примечание 2 исключить.

Приложение 1. Таблица 19. Исключить сноски: *, *, *¹¹ и примечание 1.