



ГОСУДАРСТВЕННЫЙ СТАНДАРТ  
СОЮЗА ССР

## МАШИНЫ ЗЕМЛЕРОЙНЫЕ

РАЗМЕРЫ НАЛИВНЫХ ГОРЛОВИН  
ТОПЛИВНЫХ БАКОВ

ГОСТ 27533—87  
(ИСО 3541—85)

Издание официальное



ГОСУДАРСТВЕННЫЙ КОМИТЕТ СССР ПО СТАНДАРТАМ  
Москва

**МАШИНЫ ЗЕМЛЕРОЙНЫЕ****ГОСТ****Размеры наливных горловин  
топливных баков****27533—87**Earth-moving machinery. Dimensions of fuel  
filler opening**(ИСО 3541—85)**

ОКП 48 1000

Дата введения 01.07.89**1. НАЗНАЧЕНИЕ И ОБЛАСТЬ ПРИМЕНЕНИЯ**

Настоящий стандарт устанавливает типы и размеры наливных горловин и крышек топливных баков для землеройных машин. Основные типы землеройных машин — по ИСО 6165.

Примечание. Форму горловины топливного бака устанавливает изготовитель с учетом соблюдения следующих требований:

- а) удобства обслуживания при заправке топливного бака;
- б) обеспечения достаточного размера горловины для введения топливно-раздаточного крана;
- в) защиты от попадания посторонних материалов в топливный бак;
- г) возможности применения фильтра, размер и конструкция которого обеспечивают соответствующий поток топлива при заправке топливного бака;
- д) возможности применения штыкового указателя уровня вместо индикатора уровня топлива.

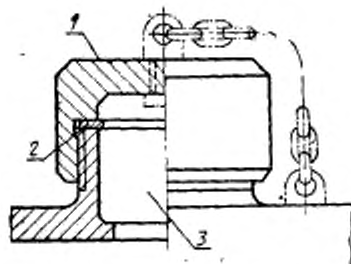
**2. ССЫЛКИ**

Ссылочные документы приведены в приложении.

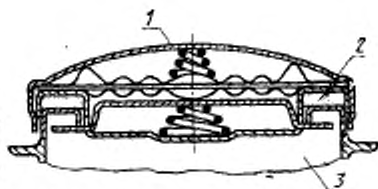
## 3. НАИМЕНОВАНИЕ ДЕТАЛЕЙ

Наименования деталей наливной горловины топливного бака, указаны на черт. 1.

Горловина с резьбой



Горловина с байонетным замком



1 — крышка; 2 — прокладка; 3 — наливная горловина

Черт. 1

Примечание. Настоящий чертеж не определяет форму горловины топливного бака.

## 4. ТИПЫ И РАЗМЕРЫ

Типы и номинальные размеры горловин топливных баков приведены в таблице. Тип и размер горловины выбирает изготовитель.

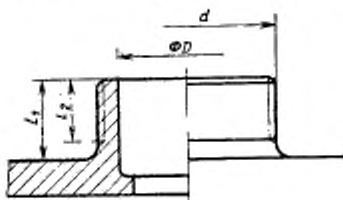
мм

Тип	Номинальный размер			
С резьбой для крепления крышки	—	50	75	100
С байонетным замком	40	60	80	100

## 5. РАЗМЕРЫ ГОРЛОВИНЫ С РЕЗЬБОЙ ДЛЯ КРЕПЛЕНИЯ КРЫШКИ

### 5.1. Наливная горловина

Размеры наливных горловин с резьбой для крепления крышки



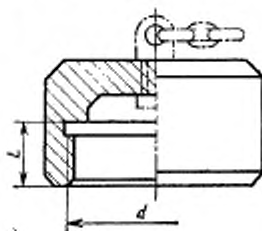
мм

Номинальный размер	Номинальный размер резьбы $d$	$D$ min	$L_1$ min	$L_2$ min
50	M60×3	50	90	20
75	M90×3	75		
100	M120×3	100		

Черт. 2

### 5.2. Крышка

Размеры крышек с резьбой



мм

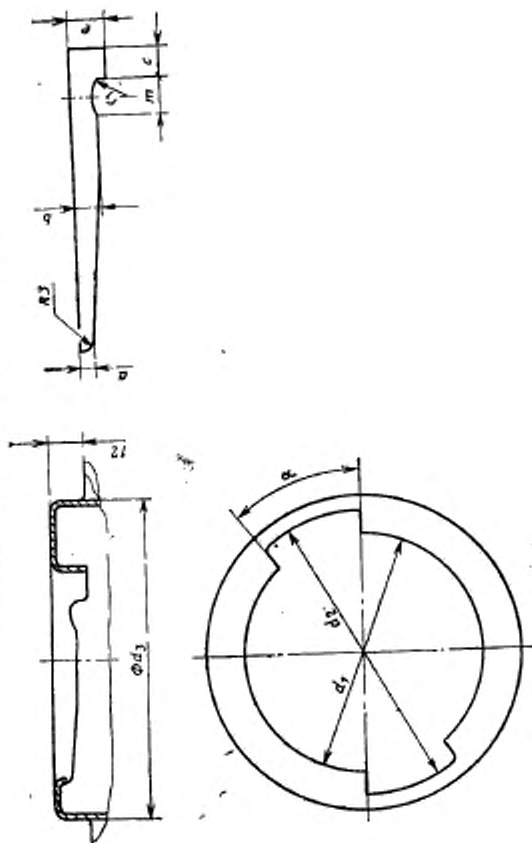
Номинальный размер	Номинальный размер резьбы $d$	$L$ max
50	M60×3	18
75	M90×3	
100	M120×3	

Черт. 3

## 6. РАЗМЕРЫ ГОРЛОВИНЫ С БАЙОНЕТНЫМ ЗАМКМ

## 6.1. Наливная горловина

Размеры горловины с байонетным замком

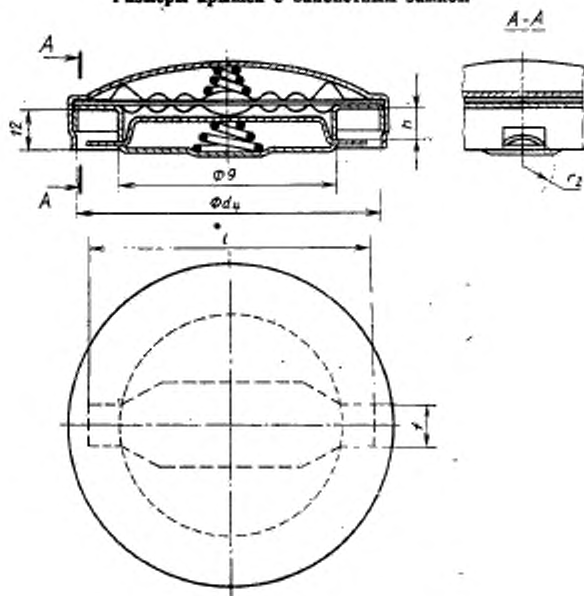


## Размеры, мм

Номинальный размер $d_1$	$d_2$ min	$d_2$ max	$\alpha$	$b$ max	$b$ min	$c$ min	$c$ min	$m$ max	$r_1$ max
40	49	58	50°	4	6	7	10	10	16
60	70	80	40°	4	6	10	10	11	16
80	92	105	40°	5	8	12	12	17	16
100	113	125	35°	5	8	12	12	18	20

Черт. 4

## Размеры крышек с байонетным замком



мм

Номинальный размер	$g$ max	$d_i$ min	$h$ min	$f$ max	$L$ max	$r_2$ max
40	39	59	6	10	47,5	8
60	59	81	7	10	68,5	11
80	79	106	8	13	90	14
100	99	126	8,5	13	110	14

Черт. 5

Примечание. Настоящий чертеж не определяет форму крышки.

## 7. КРЕПЛЕНИЕ КРЫШКИ

Крышку следует постоянно крепить к топливному баку или к машине при помощи цепи, троса и других приспособлений, подходящих к типу машины или типу топлива.

## ССЫЛОЧНЫЕ НОРМАТИВНО-ТЕХНИЧЕСКИЕ ДОКУМЕНТЫ

Раздел, подраздел, пункт, в котором приведена ссылка	Обозначение соответствующего стандарта ИСО	Обозначение отечественного нормативно-технического документа, на который дана ссылка
1	ИСО 6165	—



**ИНФОРМАЦИОННЫЕ ДАННЫЕ**

- 1. ВНЕСЕН** Министерством строительного, дорожного и коммунального машиностроения СССР
- 2. Постановлением** Государственного комитета СССР по стандартам от 18.12.87 № 4693 введен в действие государственный стандарт СССР, ГОСТ 27533—87, в качестве которого непосредственно применен международный стандарт ИСО 3541—85, с 01.07.89

Редактор *О. К. Абашкова*  
Технический редактор *М. И. Максимова*  
Корректор *Е. А. Богачкова*

Сдано в наб. 04.01.88 Подп. в печ. 21.03.88 0,75 усл. п. л. 0,75 усл. кр.-отт. 0,30 уч.-изд. л.  
Тир. 6 000 Цена 3 коп.

Ордена «Знак Почета» Издательство стандартов, 123840, Москва, ГСП, Новопресненский пер., 3  
Тип. «Московский печатник», Москва, Лялин пер., 6. Зак. 1945