

КОНЦЫ ШПИНДЕЛЕЙ АГРЕГАТНЫХ СТАНКОВ

ОСНОВНЫЕ РАЗМЕРЫ

Издание официальное

БЗ 9—98

ИПК ИЗДАТЕЛЬСТВО СТАНДАРТОВ
Москва

КОНЦЫ ШПИНДЕЛЕЙ АГРЕГАТНЫХ СТАНКОВ

Основные размеры

ГОСТ
13876—87Spindle noses for modular type machines.
Basic dimensions

ОКП 38 1880

Дата введения 01.07.88

Настоящий стандарт распространяется на концы унифицированных шпинделей под переходные регулируемые втулки, оправки и фрезы для силовых головок, сверлильных, расточных и фрезерных бабок, шпиндельных коробок и насадок, предназначенных для выполнения сверлильно-расточных, фрезерных и резьбонарезных работ на отдельных или встраиваемых в автоматические линии агрегатных станках, а также на концы шпинделей под цанги малогабаритных силовых головок.

Стандарт соответствует СТ СЭВ 4374—83, СТ СЭВ 4852—84 и международному стандарту ИСО 2905—74.

(Измененная редакция, Изм. № 1).

1. Основные размеры должны соответствовать:

концов шпинделей под переходные регулируемые втулки — указанным на черт. 1 и в табл. 1;

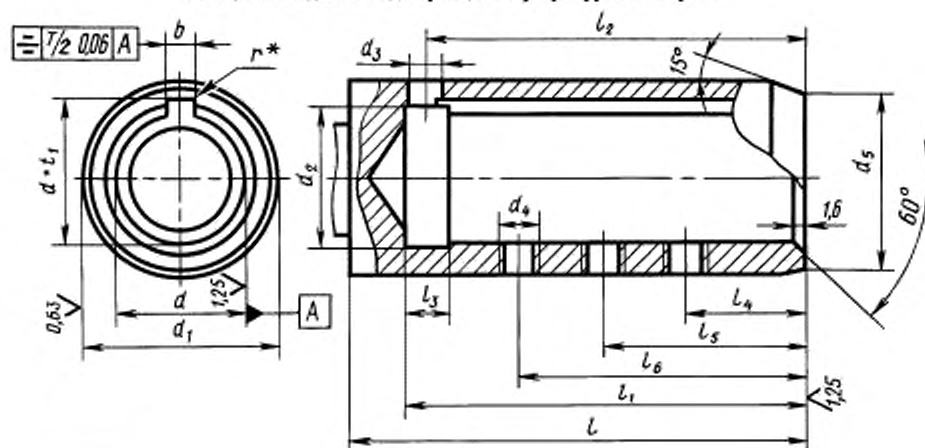
концов шпинделей под цанги — указанным на черт. 2 и в табл. 3;

гаек для концов шпинделей под цанги — указанным на черт. 3 и в табл. 4;

концов шпинделей под расточные оправки — указанным на черт. 4—6 и в табл. 5, 6;

концов шпинделей под фрезерные оправки и фрезы — указанным на черт. 7, 8 и в табл. 7.

Концы шпинделей под переходные регулируемые втулки



*Радиус закругления r шпоночных пазов — по ГОСТ 23360.

Черт. 1

Издание официальное

Перепечатка воспрещена

© Издательство стандартов, 1987

© ИПК Издательство стандартов, 1999

Переиздание с Изменениями

d	d ₁	d ₂	d ₃	d ₄	d ₅	l	l ₁	l ₂	l ₃	l ₄	l ₅ ±0,1	l ₆	b		d+t ₁ +0,1	
													Номин.	пож. допуск		
																Не менее
поле допуска		H7		I7												
8	15	8,6	3,5	M4×0,7	14,4	46	40	35	8	—	16	25	2	С11	9	
10	18	10,6	5	M5×0,8	17,4	60	52	48		—	22	32	3		С11	11
12	20	12,6		M6×1	19,2					—	33	13				
16	25	16,6	6	M8×1	24	85	74	70	10	21	34	47	5	D10	17,3	
20	32	20,6			31	90	77	73		21,3						
25	37	25,6	8	M10×1	36	100	85	80		23	38	53	6		26,7	
28	40	28,6			39	29,7										
36	50	36,6	10	M12×1,25	49	128	106	101	12	28	45	62	8	37,7		
48	67	48,6	12		66	152	129	123	14	40	57	74		10	50,1	
60	90	60,8	18	M16×1,5	88,6	172	150	140	20	30	60	90	16	63,6		
80	110	80,8	22		108,6	190	170	158	25					20	84,3	

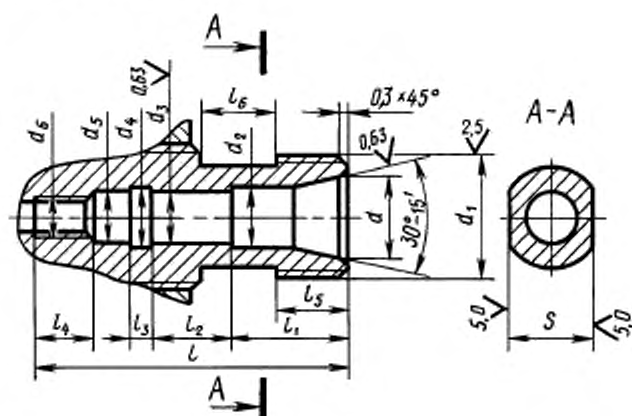
Примечания:

- Концы шпинделей $d=48$ и 60 мм допускается изготавливать с размером $l_1=105$ мм вместо указанного в табл. 1 при соответствующем уменьшении размера l_2 .
- Размеры $d+t_1$, указанные в табл. 1 для концов шпинделей $d=20$ и 36 мм по согласованию с потребителем допускается заменять соответственно на $21,9$ и $38,6$ мм.
- Увеличение принятого размера l должно производиться ступенчато с приращениями, кратными указанным в табл. 2.

Концы шпинделей под цапги

Таблица 2

d, мм	Приращение в мм	Число ступеней
8—12	4	12
14—20	5	15
25—28	5	20
36—48	6	20
60—80	10	12



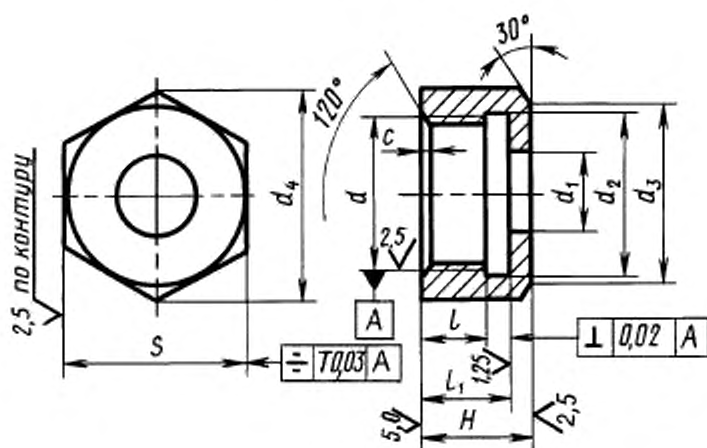
Черт. 2

мм

D^*	$d_{-0,1}$	$d_{1/6g}$	d_2	$d_3/Н6$	d_4	d_5	$d_0/7H$	l	l_1	l_2	l_3	l_4	l_5	l_6	$S_{-0,2}$
3	9	M12×1,25	6,2	6	6,5	5	M4	32	12	8	2	6	7	8	10
6	15	M22×1,5	10,2	10	10,5	9	M8	50	20	12	3	10	10	10	17
10	18	M30×1,5	14,2	14	14,5	13	M12	60	26	15	3	12	15	12	22

* D — наибольший диаметр сверла, закрепленного в цанге.

Гайка для концов шпинделей под цанги



Черт. 3

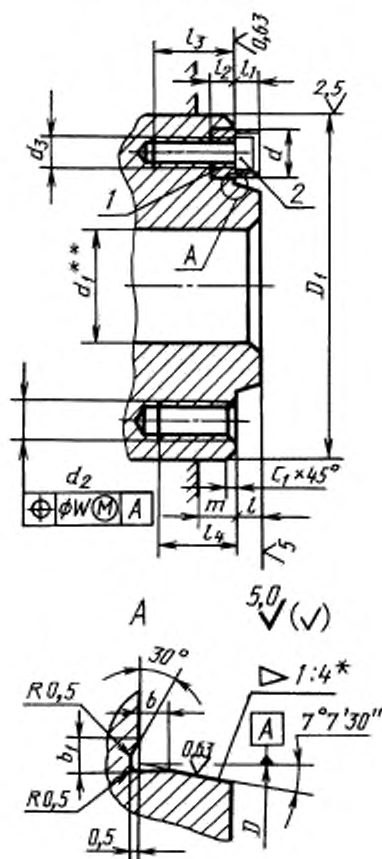
Таблица 4

мм

D^*	$d/7H$	d_1	d_2	d_3	d_4 , не менее	H	l	l_1	S_{h11}	c
3	M12×1,25	6	12,5	18	21,1	10	6	8	19	0,6
6	M22×1,5	11	22,5	25	31,2	14	8	11	27	1,0
10	M30×1,5	15	30,5	34	40,3	20	12	16	36	1,0

* D — наибольший диаметр сверла, закрепленного в цанге.

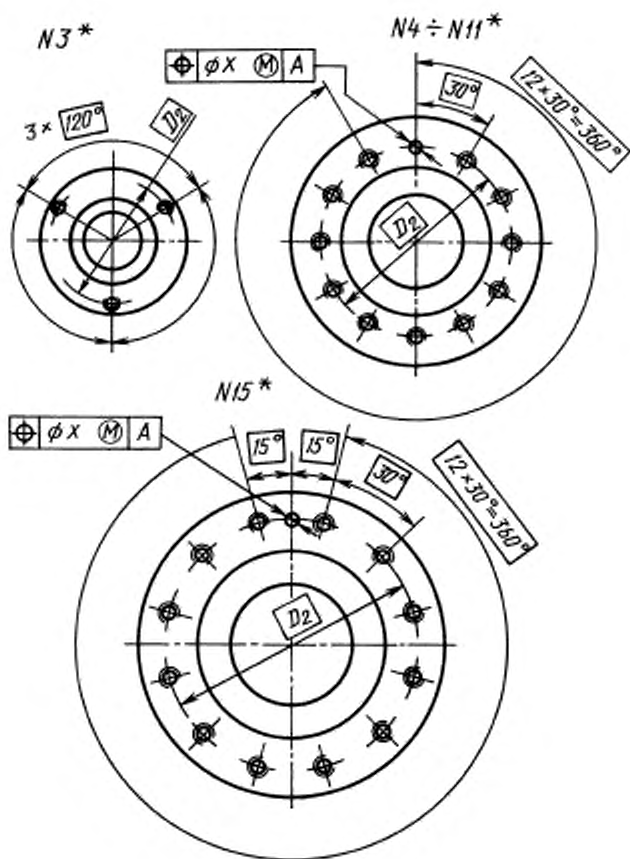
Концы шпинделей
под расточные оправки



*Размер для справок
**Внутреннее отверстие шпинделя d_1 не регламентируется.

1 — шпонка по ГОСТ 12595; 2 — винт по ГОСТ 11738

Черт. 4



*Условные номера типоразмеров

Черт. 5

Таблица 5

Условный номер типоразмера конца шпинделя	D		D_1 h8	D_2	d	d_2	d_3	l	l_2	l_3	l_4	m	X	W	c	b	b_1	
	Номи.	Прел. откл.			Поле допуска													
					Не менее													
					h8	6h	7h											
3	53,975	+0,008	92	70,6	—	M10	—	11	—	—	16	5	0,2	0,2	1,0	1,5	3	
4	63,513	+0,008	108	82,6	14,25	M10	M6	11	5	5	15	20	5	0,2	0,2	1,0	1,5	3
5	82,563	+0,01	133	104,8	15,9	M10	M6	13	5	6	15	22	5	0,2	0,2	1,0	1,5	3
6	106,375	+0,01	165	133,4	19,05	M12	M8	14	5	8	18	25	5	0,2	0,2	1,0	1,5	3

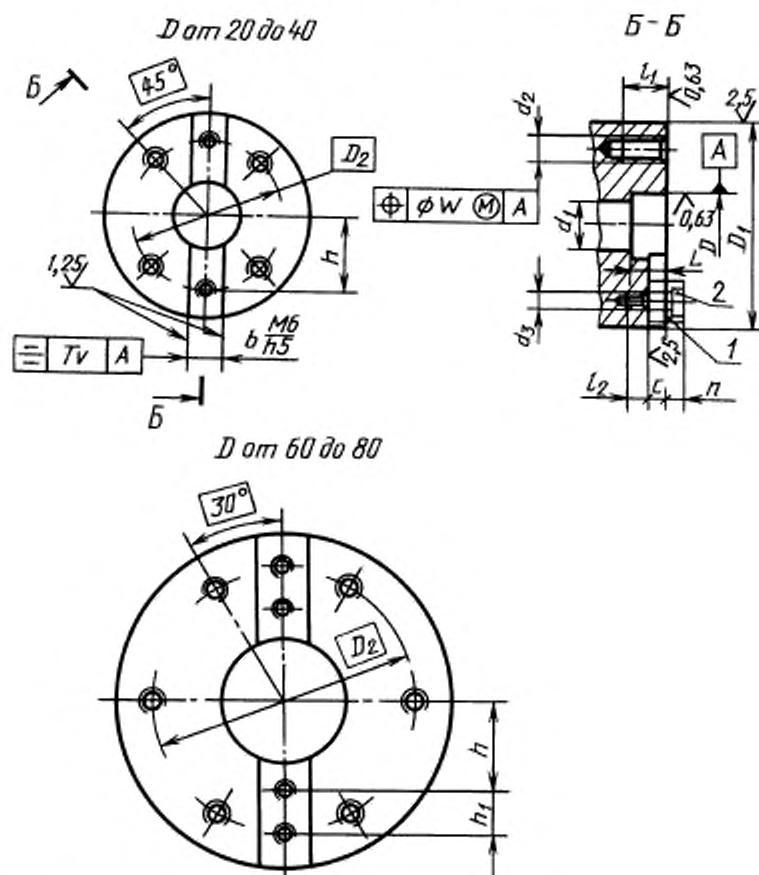
мм

Условный номер типоразмера конца шпинделя	D		D ₁ h8	D ₂	d	d ₂	d ₃	l	l ₂	l ₃	l ₄	l ₄	m	X	W	c	b	b ₁
	Номинал.	Пред. откл.			Поле допуска						Не менее							
					H8	6H	7H				l ₃	l ₄						
8	139,719	+0,012	210	171,4	23,8	M16	M8	16	6	10	18	28	5	0,2	0,2	1,6	1,5	3
11	196,869	+0,014	280	235,0	28,6	M20	M10	18	8	12	20	35	5	0,2	0,2	1,6	1,5	3
15	285,775	+0,016	380	330,2	34,9	M24	M12	19	8	12	25	42	5	0,3	0,3	1,6	2,5	5

Примечания:

1. На торцах шпинделя допускаются отверстия, цековки и т. д.
2. Допускается изготовлять отверстия d_2 и d_3 сквозными.

Концы шпинделей под расточные оправки

*Внутреннее отверстие шпинделя d_1 не регламентируется.

1 — шпонка по ГОСТ 24644; 2 — винт по ГОСТ 11738.

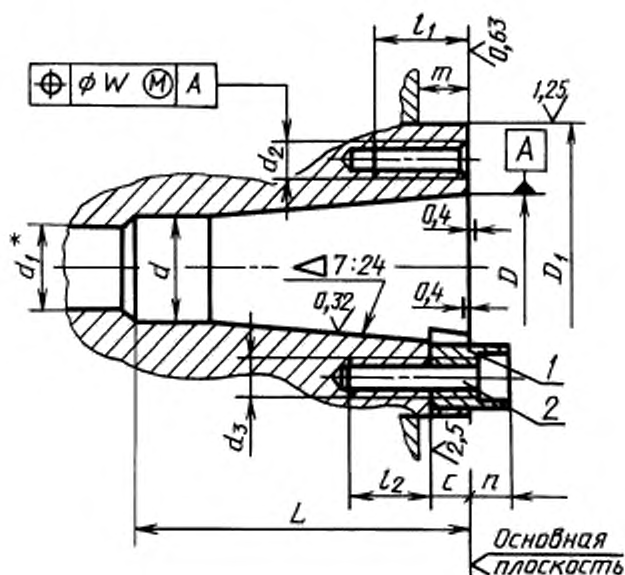
Черт. 6

D	D_1	D_2	d_2	d_3	L	l_1	l_2	c	n	b	h	h_1	γ	W
Поле допуска			Поле допуска		Не менее									
H6	h8		6H	7H										
20	60	45	M6	M3	10	12	7	5	5	8	22,5	—	0,02	0,15
	70	52	M8	M4	12	15	8	6	6	10	26			
28	80	58	M10		18	8					6		10	29
32	90	66,7	M12	M6	15	21	9	8	8	15,9	33	—	0,03	0,2
	100	75									38			
40	120	90	M16	M10	20	31	18	12,5	12,5	25,4	48		22	
	140	106									55			
60	160	126									44			
	180	144									54			
	200	164	64											
80	230	188	M20			35					79	0,04		
	260	218									94			

Примечания:

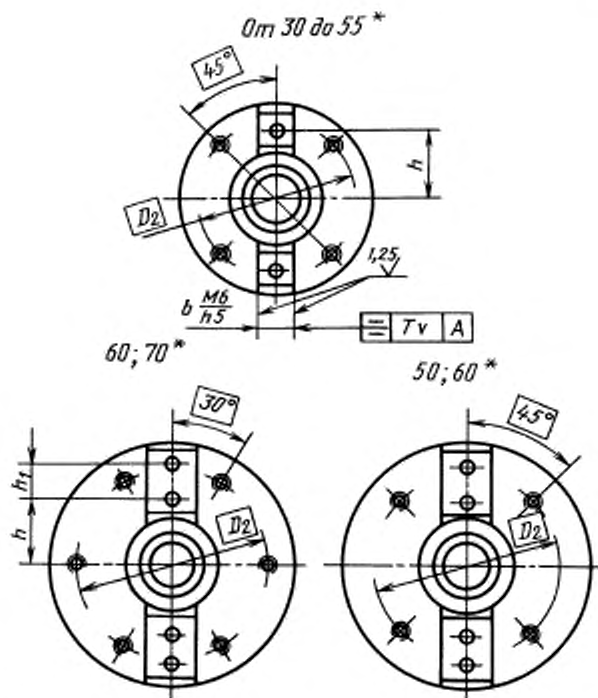
1. Допускается изготавливать отверстия d_2 и d_3 сквозными.
2. На торце шпинделя допускаются отверстия, цековки и т. д.

Концы шпинделей под фрезерные оправки и фрезы



*Размер d_1 не регламентируется.

1 — шпонка по ГОСТ 24644; 2 — винт по ГОСТ 11738



*Обозначение конуса в шпинделе — по ГОСТ 15945

Черт. 8

Таблица 7

мм

Обозначение конуса в шпинделе	D	D ₁ Поле допуска h5		D ₂	d	d ₂	d ₃	L	l ₁	l ₂	c	n	м. не менее	b	h	h ₁	v	W
		Поле допуска			Не менее													
		Ряд 1	Ряд 2						H12	6H								
30	31,75	69,832	70	54	17,4	M10	M6	73	16	9	8	8	12,5	15,9	25			
40	44,45	88,882	90	66,7	25,3	M12	M8	100	20	13	9,5	9,5	16	19	33		0,03	
45	57,15	101,6	100	80	32,4	M16	M10	120	25	18	12,5	12,5	18	19	40		0,2	
		128,57	125	101,6									19	49				
50	69,85	152,40	150	120,6	39,6	M20	M12	140	30	18	12,5	12,5	25	25,4	61		0,04	
		221,44	220	177,8									38	73	22			
		335,0	—	265,0									36	32	109	30		
55	88,90	152,40	150	120,6	50,4	M20	M10	178	30	24	20	20	25	25,4	61		0,2	
		221,44	220	177,8									38	73	22			
60	107,95	335,0	—	265,0	60,2	M24	M12	220	36	24	20	20	38	32	109	30	0,3	
		335,0	—	265,0									36	32	109	30		
70	165,10	335,0	—	265,0	92,9	M24	M12	315	36	24	20	20	50	32	109	30	0,3	

Примечания:

1. Допускается изготавливать отверстия d_2 и d_3 сквозными.
2. На торце шпинделя допускаются отверстия, цековки и т.д.

(Измененная редакция, Изм. № 1).

С. 8 ГОСТ 13876—87

2. Допускается изменение размера d_1 за зоной размещения резьбовых отверстий d_4 .
3. Размер l концов шпинделей шпиндельных насадок для силовых головок с плоскокулачковым приводом подачи пиноли, а также концов шпинделей указанных силовых головок допускается принимать не менее 50 мм.
4. Допускается изготовление концов шпинделей под переходные регулируемые втулки:
 - с окнами для удаления инструментов;
 - с двумя резьбовыми отверстиями d_4 под стопорные винты, одним из которых должно быть среднее;
 - с размером d_1 на одну ступень больше, чем указано в табл. 1 для данного размера d ;
 - с местной выемкой или увеличенным размером d_2 (взамен d_3) достаточными для выхода инструмента при обработке шпоночного паза.
5. Для шпиндельных насадок силовых головок с плоскокулачковым приводом подачи пиноли допускается изготовление концов шпинделей $d=20-28$ мм без резьбовых отверстий d_4 с буртом на наружном диаметре и с наружной резьбой на передней части конца шпинделя.
6. Для закрепления в концах шпинделей переходных регулируемых втулок должны использоваться винты с шестигранными или квадратными углублениями «под ключ». Винты для отверстий $d_4 \leq 10$ мм допускается изготавливать со шлицем под отвертку.
7. Допускается изготовление концов шпинделей агрегатных станков с внутренними конусами Морзе для конусов с лапкой или с резьбовым отверстием взамен отверстий под переходные регулируемые втулки и цанги.
8. Внутренние конусы Морзе должны проверяться калибрами-пробками 4-й степени точности по ГОСТ 2849.
9. Резьба метрическая — по ГОСТ 24705, поле допуска резьбы — по ГОСТ 16093.
10. Внутренние конусы шпинделей должны соответствовать следующим степеням точности:
 - для станков класса точности Н и П:
 - конус Морзе по ГОСТ 2848 AT6
 - конус с конусностью 7:24 по ГОСТ 19860 AT5
 - для станков класса точности В:
 - конус Морзе по ГОСТ 2848 AT5
 - конус с конусностью 7:24 по ГОСТ 19860 AT4
11. Неуказанные предельные отклонения размеров: H14, h14, $\pm \frac{IT14}{2}$.

ИНФОРМАЦИОННЫЕ ДАННЫЕ

1. РАЗРАБОТАН И ВНЕСЕН Министерством станкостроительной и инструментальной промышленности СССР

РАЗРАБОТЧИКИ

В.С. Васильев, А.И. Байков, Б.И. Черпаков, Н.Ф. Хлебалин, В.В. Земляной, Л.П. Малиновская, С.В. Токарева

2. УТВЕРЖДЕН И ВВЕДЕН В ДЕЙСТВИЕ Постановлением Государственного комитета СССР по стандартам от 23.06.87 № 2258

3. Стандарт полностью соответствует СТ СЭВ 4374—83, СТ СЭВ 4852—84

4. Стандарт соответствует международному стандарту ИСО 2905—74

5. ВЗАМЕН 13876—76

6. ССЫЛОЧНЫЕ НОРМАТИВНО-ТЕХНИЧЕСКИЕ ДОКУМЕНТЫ

Обозначение НТД, на который дана ссылка	Номер пункта	Обозначение НТД, на который дана ссылка	Номер пункта
ГОСТ 2848—75	10	ГОСТ 16093—81	9
ГОСТ 2849—77	8	ГОСТ 19860—74	10
ГОСТ 11738—84	1	ГОСТ 23360—78	1
ГОСТ 12595—85	1	ГОСТ 24644—81	1
ГОСТ 15945—82	1	ГОСТ 24705—81	9

7. Ограничение срока действия снято по протоколу № 7—95 Межгосударственного Совета по стандартизации, метрологии и сертификации (ИУС 11—95)

8. ПЕРЕИЗДАНИЕ (март 1999 г.) с Изменением № 1, утвержденным в июне 1988 г. (ИУС 9—88)

Редактор *Р.Г. Говердовская*
Технический редактор *В.И. Прусакова*
Корректор *С.И. Фирсова*
Компьютерная верстка *Л.А. Круговой*

Изд. лиц. № 021007 от 10.08.95. Сдано в набор 03.03.99. Подписано в печать 13.04.99. Усл. печ. л. 1,40. Уч.-изд. л. 1,07.
Тираж 124 экз. С2582. Зак. 348.

ИПК Издательство стандартов, 107076, Москва, Колодезный пер., 14.
Набрано в Издательстве на ПЭВМ
Филиал ИПК Издательство стандартов — тип. "Московский печатник", Москва, Лялин пер., 6.
Пар № 080102