

д7779-86



ГОСУДАРСТВЕННЫЙ СТАНДАРТ
СОЮЗА ССР

**ПРИБОРЫ ОТОПИТЕЛЬНЫЕ
АККУМУЛЯЦИОННЫЕ ЭЛЕКТРИЧЕСКИЕ
БЫТОВЫЕ**

ТРЕБОВАНИЯ БЕЗОПАСНОСТИ И МЕТОДЫ ИСПЫТАНИЙ

**ГОСТ 27179-86
(СТ СЭВ 5394-85)**

Издание официальное

Цена 5 коп.

ГОСУДАРСТВЕННЫЙ КОМИТЕТ СССР ПО СТАНДАРТАМ



ВНЕСЕН Министерством электротехнической промышленности

Постановлением Государственного комитета СССР по стандартам от 20 декабря 1986 г. № 4226 стандарт Совета Экономической Взаимопомощи СТ СЭВ 5394—85 «Приборы отопительные аккумуляторные электрические бытовые. Требования безопасности и методы испытаний»

введен в действие непосредственно в качестве государственного стандарта СССР

с 01.01.88

**ПРИБОРЫ ОТОПИТЕЛЬНЫЕ АККУМУЛЯЦИОННЫЕ
ЭЛЕКТРИЧЕСКИЕ БЫТОВЫЕ**

Требования безопасности и методы испытаний

Accumulating electrical heating equipment
for household use. Safety requirements and
test methods**ГОСТ
27179—86****[СТ СЭВ 5394—85]**

ОКП 34 6858

Постановлением Государственного комитета СССР по стандартам от 20 декабря
1986 г. № 4226 срок действия установленс 01.01.88
до 01.01.93**Несоблюдение стандарта преследуется по закону**

Настоящий стандарт распространяется на электрические аккумуляционные отопительные приборы для помещений бытового или подобного назначения (далее — печи), включая и печи, содержащие дополнительные нагревательные элементы прямого нагрева.

Настоящий стандарт не распространяется на оборудование, являющееся частью конструкции здания, и на теплоаккумуляционный блок центрального отопления.

Стандарт полностью соответствует СТ СЭВ 5394—85.

Сведения о соответствии ссылок на стандарты СЭВ ссылкам на государственные стандарты приведены в обязательном приложении 1.

1. УВЯЗКА С СООТВЕТСТВУЮЩИМИ СТАНДАРТАМИ СЭВ

Настоящий стандарт должен применяться совместно со СТ СЭВ 1110—78.

2. ТЕРМИНЫ И ОПРЕДЕЛЕНИЯ

По СТ СЭВ 1110—78 со следующими изменениями.

2.2.29. Изменение

Условия нормальной теплоотдачи — условия теплоотдачи, при которых печь работает в положении согласно инструкции по эксплуатации при количестве циклов работы, указанном в настоящем

стандарте. Каждый цикл состоит из периода зарядки и периода теплоотдачи, дополняющего продолжительность цикла до 24 ч. Период зарядки считается законченным тогда, когда нагревательные элементы первый раз отключаются от сети после истечения номинального времени зарядки.

2.2.101. Электрическая аккумуляционная печь — нагревательный прибор, в котором часть электрической энергии заменяется на тепло и накапливается в аккумуляционном блоке, из которого переходит в отопительную среду в период отдачи тепла.

2.2.102. Передвижная аккумуляционная печь — электрическое аккумуляционное устройство, которое может транспортироваться как одно целое после отсоединения его от электрической сети или если при этом нужно демонтировать только теплоаккумуляторное ядро и (или) нагревательные элементы.

2.2.103. Печь с регулируемой теплоотдачей — печь, теплоотдача которой может быть частично изменена автоматически или другим способом при помощи вспомогательных устройств, встроенных в печь (например, вентиляторы, заслонки).

2.2.104. Печь с нерегулируемой теплоотдачей — печь, теплоотдача которой происходит путем естественной конвекции и излучения, и степень теплоотдачи может быть изменена только путем изменения степени зарядки.

2.2.105. Номинальное время зарядки — наибольший период непрерывной зарядки теплоаккумуляторного ядра, указанный на приборе.

2.2.106. Номинальная величина потребляемой электроэнергии — произведение номинального времени зарядки и номинальной мощности.

2.2.107. Рабочий цикл — совокупность зарядок и теплоотдач в течение 24 ч.

2.2.108. Основное отверстие для выхода горячего воздуха — отверстие, через которое тепло передается отапливаемому помещению.

2.2.109. Дополнительное отверстие для выхода горячего воздуха — отверстие, открывающееся в другое помещение (по СТ СЭВ 4674—84).

3. ОБЩИЕ ТРЕБОВАНИЯ

По СТ СЭВ 1110—78.

4. ОБЩИЕ УСЛОВИЯ ИСПЫТАНИЯ

По СТ СЭВ 1110—78 со следующими дополнениями:

4.3. Дополнение

Испытания, указанные в разд. 12, должны быть проведены перед испытаниями по разд. 11.

Испытания, указанные в разд. 19, должны быть проведены непосредственно после испытаний по разд. 13.

4.4. Дополнение

Испытания печи с регулируемой теплоотдачей, имеющей одно или несколько дополнительных отверстий для выхода горячего воздуха, проводятся, как правило, только при теплоотдаче через основное отверстие горячего воздуха в помещении, где расположена печь.

Испытания, относящиеся специально для основных отверстий для выхода горячего воздуха, должны быть проведены и для дополнительных отверстий.

Испытание отдельных отверстий для выхода горячего воздуха проводится последовательно, по возможности в закрытом положении других отверстий.

Примечание. Понятие «подвижные части» включает и такие части, поставляемые вместе с печью, как например, полки и увлажнители воздуха.

4.9. Дополнение

Терморегуляторы, реагирующие на температуру отапливаемого помещения, например, регуляторы, датчики которых установлены у отверстия печи для входа воздуха, должны быть замкнуты на коротко.

4.10. Дополнение

Печи, поставляемые в разобранном виде, монтируют и устанавливают согласно инструкции по эксплуатации.

4.101. До начала испытаний печь должна быть приведена в рабочее состояние. Это означает, например, удаление влаги и достижение температуры окружающей среды.

Для достижения рабочего состояния печь должна работать таким числом рабочих циклов, при котором не менее чем в двух последовательных циклах не меняются потребляемая энергия, достигнутая температура или отдача тепла.

5. НОМИНАЛЬНЫЕ ВЕЛИЧИНЫ

По СТ СЭВ 1110—78.

6. КЛАССИФИКАЦИЯ

По СТ СЭВ 1110—78.

7. МАРКИРОВКА

По СТ СЭВ 1110—78 со следующими дополнениями:

7.1. Дополнение

На приборе должны быть указаны:

- 1) номинальное время зарядки, ч;
- 2) масса собранного прибора, кг.

На приборах, имеющих несколько присоединительных шнуров, необходимо указать потребляемую мощность для всех цепей, в которых она превышает 25 В.

Надпись, предупреждающая о необходимости отключения всех цепей питания, должна быть, при необходимости, повторена возле клеммных наборов в таком месте, где она хорошо видна при приближении к ним.

7.11. Дополнение

Терморегуляторы, чувствительные к температуре термоаккумуляторного ядра, не должны быть снабжены надписью «выключено», за исключением тех случаев, когда терморегулятор снабжен выключателем, отключающим все провода питания.

7.12. Дополнение

Инструкция по эксплуатации должна содержать:

1) указание о том, что запрещается хранить горючие материалы вблизи прибора и его отверстий для выхода горячего воздуха на расстоянии менее указанного в инструкции по эксплуатации;

2) правила установки и монтажа печи на полу или на стене;

3) предупреждение о минимальном допустимом расстоянии от печи и ее отверстий до горючих материалов, мебели и занавески;

4) информацию о том, что:

инструкция должна быть сохранена;

при введении печи в эксплуатацию, а также после ее перестановки при первой зарядке печь нельзя оставить без надзора;

если при повторной сборке теплоизоляция нарушена в такой мере, что может оказать влияние на безопасность печи, то теплоизоляция должна быть заменена;

для достижения необходимой стабильности (из-за большой массы печи) при сборке необходимо обеспечить ровную горизонтальную поверхность под печью;

5) схему электрических соединений, на которой должны быть ясно указаны присоединительные зажимы.

8. ЗАЩИТА ОТ ПОРАЖЕНИЙ ЭЛЕКТРИЧЕСКИМ ТОКОМ

По СТ СЭВ 1110—78.

9. ПУСК ПРИБОРОВ С ЭЛЕКТРОПРИВОДОМ

По СТ СЭВ 1110—78.

10. ПОТРЕБЛЯЕМАЯ МОЩНОСТЬ И ТОК

По СТ СЭВ 1110—78 со следующими дополнениями:

10.1. Дополнение

Допуск на потребляемую мощность относится и к печам, снабженным вентилятором. Потребляемая мощность теплоаккумуля-

ционных нагревательных элементов измеряется в период зарядки, начинающейся при температуре окружающей среды, в условиях, обеспечивающих минимальную теплоотдачу. Потребляемая мощность нагревательных элементов прямого нагрева измеряется в рабочем цикле в условиях, обеспечивающих максимальную теплоотдачу.

10.101. В период зарядки, начинающейся при температуре окружающей среды, при минимальной теплоотдаче измеряется электроэнергия, потребляемая до первого отключения печи встроенным регулятором зарядки.

Измеренная энергия должна быть не менее номинальной величины потребляемой электроэнергии.

11. НАГРЕВ

По СТ СЭВ 1110—78, со следующими изменениями и дополнениями:

11.2. Изменение

Кроме последнего цикла испытания по п. 11.7, печь должна быть расположена как можно ближе к стенам испытательного угла, за исключением случая, когда в инструкции по эксплуатации указано, что печь нельзя ставить вплотную к стене.

В последнем случае печь устанавливается в наиболее неблагоприятном положении, допускаемом инструкцией, но при этом расстояние до стен не должно превышать 0,1 м. Под расстоянием от печи до стен испытательного угла понимается наименьшее расстояние от любой части печи (за исключением дистанционных держателей) до стены.

Печь устанавливается в такой испытательный угол, свободные грани которого должны выходить за размеры печи не менее чем на 0,3 м. К граням стен, прилегающим к полу по всей длине стен, крепится деревянная доска размером 12×1,5 см, установленная на ребро.

Если стационарный прибор имеет отверстие на уровне пола перед отверстием для выхода горячего воздуха, то к отверстию, как можно ближе, прикладывается распрямленный кусок фетра толщиной 20 мм.

Примечание. Кусок фетра имитирует действие ковра, установленного вблизи прибора и препятствующего свободному потоку воздуха.

11.3. Дополнение

Превышение температуры решетки, установленной на отверстии для выхода воздуха, измеряется в момент достижения максимальной температуры печи после окончания зарядки. Для этого спустя 15 мин после зарядки открываются заслонки, управляющие теплоотдачей, или выключается вентилятор.

Превышение температуры частей печи, прилегающих к поверхности пола, определяется в испытательном углу во время испытаний. Для измерения превышений температуры других точек в нижней части печи термодатчики устанавливаются на медной или латунной пластинке диаметром 15 и толщиной 1 мм, покрашенной в матовый черный цвет и расположенной в углублении покрашенной в матовый черный цвет фанерной доски размерами 75×75××20 мм так, чтобы плоскость пластинки и плоскость доски совпали. Доска устанавливается под наиболее горячую часть печи. Превышение температуры частей печи, под которыми невозможно установить доску, приравнивается превышению температуры пола испытательного угла. Вентиляционные отверстия печи, находящиеся на расстоянии менее 25 мм от пола, при испытании должны быть закрыты.

Превышение температуры фетра измеряется такими же термометрами, установленными на поверхности фетра.

Для определения категории частей печи по допустимому превышению температуры применяются наряду с испытательным пальцем испытательные стержни типов А и В.

Испытательный стержень типа А — стержень диаметром 75 мм, неограниченной длины и с концом в виде полушара.

Испытательный стержень типа В — испытательный стержень типа А диаметром 150 мм.

11.7. Изменение

Печи с регулируемой теплоотдачей подвергаются 3—4, а печи с нерегулируемой теплоотдачей — 2 циклам работы.

В случае печей с регулируемой теплоотдачей вентиляторы, заслонки и подобные части в период теплоотдачи первого цикла устанавливаются в положение, обеспечивающее минимальную теплоотдачу, а в период теплоотдачи второго цикла работы — в положение, соответствующее максимальной теплоотдаче.

Если по результатам испытаний по разд. 12 не станет очевидным, в каком из первых 2 циклов работы получается наиболее неблагоприятное превышение температуры, то может потребоваться проведение дополнительного цикла работы, при котором вентиляторы, заслонки и подобные части должны быть установлены в положение, обеспечивающее среднюю теплоотдачу.

При минимальной теплоотдаче вентиляторы должны работать с минимально возможной скоростью или, если это возможно, они должны быть выключены.

Перед последним циклом работы необходимо удалить термометры, установленные на части печи, находящиеся под напряжением.

В последнем цикле работы вентиляторы, заслонки и подобные части печи должны быть установлены в положение, обеспечивающее минимальную теплоотдачу.

При испытании все нагревательные элементы должны быть включены, за исключением печей, снабженных устройством, предотвращающим одновременное включение всех нагревательных элементов. В последнем случае испытание необходимо провести для всех комбинаций одновременного включения нагревательных элементов. При этом необходимо следить за тем, чтобы все нагревательные элементы были испытаны.

Печи, снабженные нагревательными элементами прямого нагрева, испытываются при одновременном включении аккумуляционных нагревательных элементов и нагревательных элементов прямого нагрева, обеспечивающих наиболее неблагоприятные условия, или последовательном их включении, которые обеспечиваются встроенным выключателем.

Превышение температуры измеряется в условиях, которые дают наиболее неблагоприятный результат.

11.8. Дополнение

Таблица 3

Части	Превышение температуры, °С
Поверхности, к которым можно прикоснуться испытательным стержнем типа А, за исключением отверстий для выхода воздуха и зоны вблизи их на расстоянии 10 см	80
Поверхности, к которым можно прикоснуться нормальным испытательным пальцем	120
Решетки отверстий для выхода воздуха и зона вблизи них на расстоянии 10 см, а также части, к которым можно прикоснуться через решетки, испытательным стержнем типа Б	130
Части, к которым можно прикоснуться испытательным стержнем типа А, но невозможно испытательным стержнем типа Б	235
Части, к которым можно прикоснуться испытательным щупом, но невозможно испытательным стержнем типа А	435
Поверхность фетра	60

12. РАБОТА В УСЛОВИЯХ ПЕРЕГРУЗКИ

По СТ СЭВ 1110—78 со следующим изменением:

12.2. Изменение 1-4 абзацев:

Печи с управляемой теплоотдачей подвергаются 3, а печи с неуправляемой теплоотдачей — 2 циклам работы.

Печи испытываются вдали от стен испытательного угла. Для печи с регулируемой теплоотдачей вентиляторы, заслонки и подобные части устанавливаются в 1 и 3 циклах в положение, обеспечивающее минимальную теплоотдачу, а во втором цикле — в положение, обеспечивающее максимальную теплоотдачу.

13. ЭЛЕКТРИЧЕСКАЯ ИЗОЛЯЦИЯ И ТОК УТЕЧКИ ПРИ РАБОЧЕЙ ТЕМПЕРАТУРЕ

По СТ СЭВ 1110—78 со следующим изменением:

13.1. Изменение 2—6 абзацев:

Испытания по пп. 13.2 и 13.3 проводятся в конце периода зарядки 3 цикла работы при испытании по п. 11.7, до первого отключения нагревательных элементов терморегулятором.

14. ПОДАВЛЕНИЕ РАДИОПОМЕХ

По СТ СЭВ 1110—78.

15. ВЛАГОСТОЙКОСТЬ

По СТ СЭВ 1110—78 со следующим изменением:

15.3. Изменение 1—3 абзацев:

Печь, конструкция которой обеспечивает нагрев воды в сосуде, расположенном на печи, должна иметь такое исполнение, при котором вода, выливающаяся из сосуда, не влияет на электрическую изоляцию.

Требование проверяется следующим испытанием.

На верхнюю часть печи в течение 5 с равномерно наливают 250 мл холодной воды, содержащей примерно 1 % NaCl. При этом печь должна быть отключена от сети.

16. СОПРОТИВЛЕНИЕ ИЗОЛЯЦИИ И ЭЛЕКТРИЧЕСКАЯ ПРОЧНОСТЬ

По СТ СЭВ 1110—78.

17. ЗАЩИТА ОТ ПЕРЕГРУЗКИ

По СТ СЭВ 1110—78.

18. ИЗНОСОУСТОЙЧИВОСТЬ

По СТ СЭВ 1110—78.

19. НЕНОРМАЛЬНАЯ РАБОТА

По СТ СЭВ 1110—78 со следующими изменениями и дополнениями:

19.3. Изменение

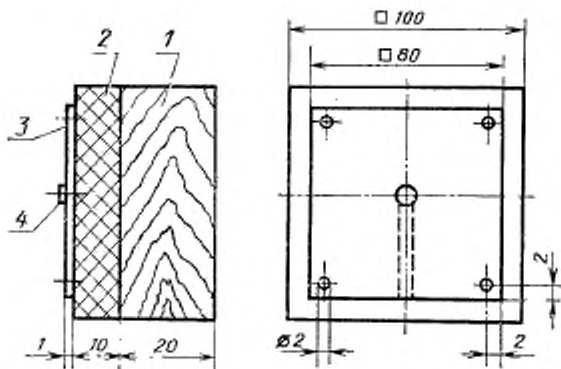
Печи с регулируемой теплоотдачей, установленные вблизи испытательного угла, подвергаются 2, а печи с нерегулируемой теплоотдачей — 1 циклам работы в условиях, указанных в п. 11.7.

В начале периода теплоотдачи последнего цикла работы на наиболее горячую точку верхней горизонтальной поверхности печи кладется покрывало из стекловаты, придвинутое к стене испытательного угла, и выдерживается там в течение 2 ч. Толщина покрывала определяется на основе тепловой проводимости согласно справочному приложению 2, длина составляет 25% длины печи, а ширина равна сумме глубины печи и расстояния от печи до стены.

Испытание повторяется с той лишь разницей, что вместо покрывала из стекловаты на переднюю вертикальную сторону печи в наиболее неблагоприятном положении вплотную ставится фанерная доска толщиной 13 мм, которую красят и снабжают терморпарами подобно испытательному углу. Высота доски равна высоте печи, ширина 0,6 м или 75% от ширины печи, в зависимости от того, что больше.

Превышение температуры измеряется в установившемся режиме.

В качестве дополнительного измерения в период максимальной теплоотдачи с применением покрывала из стекловаты необходимо определить превышение температуры выходящего воздуха на расстоянии 10 мм от отверстия для выхода воздуха спустя 20 мин после окончания зарядки. Спустя 15 мин после окончания зарядки необходимо включить вентиляторы и открыть заслонки. Превышение температуры воздуха измеряется устройством согласно чертежу.



1—деталь из твердой древесины; 2—термоизоляционный материал, коэффициент теплопроводности которого при 30°C 0,04—0,047 Вт/(м·К); 3—медная пластина; 4—терморпара

Термоизоляционный материал нельзя сжимать между медной пластиной и деревянным бруском.

Термопара размещается на середине медной пластины. Соединительные провода термодпары следует вывести между медной пластиной и термоизоляционным материалом.

В сомнительных случаях испытание проводится при напряжении питания, обеспечивающем наиболее неблагоприятную потребляемую мощность от 0,85 до 1,24-кратного номинальной потребляемой мощности.

19.4. Изменение

Испытания по п. 19.3 следует повторить, но при этом не застилают печку покрывалом из стекловаты. Регуляторы, включенные при испытании по разд. 11, должны быть замкнуты накоротко.

После этого термоограничитель, не имеющий автоматического возврата, проверяется по п. 24.102 путем замыкания накоротко всех терморегуляторов и всех остальных термоограничителей.

19.5. Изменение

Печь испытывается в условиях по разд. II до достижения установившегося режима, причем печь постоянно подключена к сети. При этом теплоотдача печей с регулируемой теплоотдачей устанавливается на минимальную теплоотдачу до достижения установившегося режима, затем изменяется теплоотдача до тех пор, пока не прекратится повышение температуры.

При испытании превышение температуры не должно быть больше значений, указанных в разд. 11, более чем на 10°C.

Потом печь должна работать согласно п. 19.1, но должна быть постоянно подключена к сети, при короткозамкнутом регуляторе зарядки. Если имеется несколько регуляторов, то испытание проводится для каждого регулятора по очереди.

19.11. Дополнение

Превышение температуры под покрывалом из стекловаты при испытании по п. 19.3 должно быть не более 140°C, а на листе из фанеры:

1) не более 180°C, если при испытании работал ограничитель температуры без самовозврата.

2) не более 150°C во всех остальных случаях.

Превышение температуры выходящего воздуха при испытании по п. 19.3 должно быть не более 175°C.

Превышение температуры поверхностей, к которым можно дотронуться нормальным испытательным пальцем при испытании по п. 19.4, должно быть не более 250°C.

Превышение температуры решетки для выхода воздуха и зоны вблизи ее при испытании по п. 19.3 (второе испытание), должно быть не более 175°C. Для остальных поверхностей, к которым

можно прикоснуться испытательным стержнем типа А, превышение температуры должно быть:

не более 150°C, если ограничитель температуры не срабатывает,

не более 180°C, если ограничитель температуры срабатывает.

19.101. Конструкция печи должна быть такой, чтобы не вызвала пожара или поражения электрическим током при прерывании питания, при случайном повреждении аппаратов регулирования и управления или вмонтированных вместе с ними других приспособлений, а также при повреждении вентилятора.

Выполнение этого требования проверяется отключением любой фазы напряжения питания, вызовом любых неисправностей, которые могут возникнуть при эксплуатации, и регулировкой вентиляционного устройства таким образом, чтобы это было наиболее неблагоприятно при ее неисправности.

Эти испытания проводятся последовательным вызовом по одной неисправности.

Испытания проводятся для тех случаев, в которых ожидаются наиболее неблагоприятные результаты.

Количество циклов работы печи должно совпадать с количеством неисправностей. Печь должна работать при рабочих условиях теплоотдачи, при номинальном напряжении питания, причем вентиляторы, заслонки и подобные части должны находиться в положении, обеспечивающем минимальную теплоотдачу.

При проведении испытаний, когда вентиляционные устройства находятся в наиболее неблагоприятном положении, превышение температуры решетки для выхода воздуха и зоны вблизи нее должно быть:

- 1) не более 180°C — в течение первых 5 мин;
- 2) не более 155°C — после истечения первых 5 мин;
- 3) не более 140°C — по наружной оболочке печи;
- 4) не более 100°C — на полу испытательного угла.

20. УСТОЙЧИВОСТЬ И МЕХАНИЧЕСКАЯ ОПАСНОСТЬ

По СТ СЭВ 1110—78 со следующим изменением.

20.1. Изменение

Испытание не повторяется при угле наклона до 15°.

20.101. Печь устанавливается на горизонтальную плоскость поочередно во все положения, соответствующие ее работе по назначению. К верхней части печи прикладывается горизонтальное усилие 200 Н в наиболее неблагоприятном направлении.

При этом печь не должна опрокидываться.

Если печь скользит, то скольжение по горизонтальной плоскости должно быть предотвращено.

21. МЕХАНИЧЕСКАЯ ПРОЧНОСТЬ

По СТ СЭВ 1110—78 со следующими дополнениями.

21.101. Оболочка печи должна быть такой, чтобы при эксплуатации не претерпела опасную остаточную деформацию.

Соответствие этому требованию проверяется следующим испытанием.

На верхнюю поверхность печи осторожно кладется груз массой 80 кг, диаметром 230 мм.

Оболочка печи не должна претерпеть такую остаточную деформацию, вследствие которой печь не будет соответствовать требованиям настоящего стандарта.

Для полок, прикрепленных к верхней части печи, это испытание не проводится.

Дополнительные приборы, например, комнатный терморегулятор, не встроенные в печь, не следует подвергать испытанию по разд. 21.

22. КОНСТРУКЦИЯ

По СТ СЭВ 1110—78 со следующими изменениями и дополнениями.

22.1. Дополнение

Классы приборов 0 и 01 не допускаются.

22.3. Изменение

Выполнение этого требования проверяется путем контроля за правильной работой печи на наклонной поверхности с углом наклона не более 5° или в таком положении, когда разница между уровнями любых двух точек поверхности основания не превышает 25 мм в зависимости от того, что дает меньший угол наклона.

22.4. Изменение

Конструкция печи должна быть такой, чтобы попадание предметов в отверстия для входа и выхода воздуха, а также попадание в вентиляционные каналы изоляционного материала термоаккумуляторного ядра или другого материала не снизило безопасность или защиту от пожара.

Соответствие этому требованию проверяется внешним осмотром.

22.24. Конструкция печи должна быть такой, чтобы отсутствовал прямой контакт между некоррозионностойкими частями, находящимися под напряжением, и термоизоляцией или теплоаккумуляционным материалом с целью предотвращения образования коррозии. Соответствие этому требованию проверяется внешним осмотром или, в случае необходимости, химическими испытаниями.

22.26. Изменение

Нагревательные элементы открытого исполнения или нагревательные элементы в кварцевых трубках должны быть защищены (закреплены) так, чтобы при их поломке или при поднятии и опускании печи нагревательные проводники не могли соприкасаться с металлическими частями, доступными для прикосновения, и чтобы эти проводники не выпали из печи.

Соответствие этому требованию проверяется внешним осмотром после поломки нагревательного провода или кварцевой трубки в наиболее неблагоприятном месте.

22.101. Нагревательные элементы должны быть выполнены или закреплены так, чтобы они не меняли своего положения при работе и чтобы поломанные части нагревательных элементов не выпадали или не удалялись потоком воздуха из печи.

Поток воздуха должен иметь такое направление, чтобы не выдувались из печи части теплоизоляционного материала.

22.102. Электрические детали (например, аппараты управления, вентиляторы и сигнальные лампы) должны быть расположены в оболочке печи так, чтобы можно было легко собрать теплоаккумуляторное ядро и нагревательные элементы с последующим выполнением внутренних соединений.

Соответствие этому требованию проверяется внешним осмотром и при необходимости пробным монтажом.

22.103. Устройства защиты (решетки), предотвращающие случайное прикосновение к частям печи, достигающим при работе превышения температуры более 85°C, должны быть закреплены так, чтобы их невозможно было удалить без применения инструмента.

Соответствие этому требованию проверяется внешним осмотром во время испытания по разд. 11.

22.104. Конструкция печи должна быть такой, чтобы при замене поврежденных деталей не потребовалось перемещение теплоизоляции настолько, чтобы могли ухудшиться ее механические или теплотехнические свойства.

Соответствие этому требованию проверяется внешним осмотром.

22.105. Печь должна быть снабжена защитным устройством, предотвращающим случайное попадание предметов за печь.

Защитные устройства должны находиться на расстоянии не более 50 мм от граней и от верхних кромок печи.

Место, оставленное для бокового плитуса, должно быть не выше 0,25 м от пола. Это требование недействительно в том случае, если печь имеет держатели, обеспечивающие дистанцию между задней стороной печи и ровной стеной не менее 75 мм, или если превышение температуры задней стороны печи при испыта-

ни по разд. 19 не более 85°C. Это требование не относится к печам, имеющим ядро из теплоаккумуляционного материала с низкой температурой (например, воды).

Соответствие этому требованию проверяется внешним осмотром, измерением расстояний и, если это необходимо, испытаниями по разд. 19.

Если печь по конструкции должна прилегать плотно к стене и у нижней части задней стороны печи можно поместить боковой плинтус, то помещение предметов за печь не считается возможным.

22.106. Полная масса смонтированной печи в сухом состоянии не должна превышать 1,1-кратного значения массы, указанной на печи.

Соответствие требованию проверяется измерением.

Конструкция печи с отверстиями для выхода воздуха в разные помещения должна обеспечить неповрежденность печи или окружающих предметов в случае, если в любом из выходных отверстий или воздухопроводов образуется обратный поток воздуха.

Соответствие требованию проверяется давлением 25 Па, создаваемым в каждом из воздухопроводов по очереди. При этом остальные воздухопроводы должны быть закрыты, а вентилятор — выключен.

Испытание продолжается до достижения установившегося режима. Превышение температуры наружной оболочки печи должно быть не более 150°C, а превышение температуры испытательного угла — не более 100°C.

Печь не должна претерпевать повреждения, приводящего к отклонению от требований настоящего стандарта СЭВ.

Расположение и обозначение внутренних соединительных проводов и соединительных зажимов должны исключить вероятность неправильного соединения.

Соответствие этому требованию проверяется внешним осмотром.

22.107. Конструкция термозащиты должна быть такой, чтобы попадание частей термозащитного материала в поток воздуха было невозможным при нормальной работе печи.

Соответствие этому требованию проверяется осмотром.

23. ВНУТРЕННЯЯ ПРОВОДКА

По СТ СЭВ 1110—78.

24. КОМПЛЕКТУЮЩИЕ ИЗДЕЛИЯ

По СТ СЭВ 1110—78 со следующими дополнениями.

24.101. Выключатели, встроенные в печь, необязательно должны иметь исполнение, пригодное для частых выключений.

24.102. Не менее чем один из термоограничителей печи должен быть без самовозврата. Возможность возврата должна быть обеспечена только при помощи инструмента, за исключением тех случаев, когда доступ к ограничителям невозможен без применения инструмента.

Соответствие этому требованию проверяется внешним осмотром и испытанием вручную.

Ограничитель должен прерывать хотя бы цепь питания термоаккумуляторного ядра.

Соответствие требованию проверяется внешним осмотром, испытанием вручную и, при необходимости, испытанием по разд. 19.

25. ПРИСОЕДИНЕНИЕ К ИСТОЧНИКУ ПИТАНИЯ

По СТ СЭВ 1110—78 со следующими изменениями и дополнениями.

25.1. Изменение

Печь должна быть пригодна для постоянного присоединения к стационарной сети.

Печь не должна быть снабжена приборной вилкой.

Первое требование не исключает возможности применения гибкого кабеля.

25.11. Дополнение

Печь с доступным соединительным кабелем должна иметь крепление кабеля, выдерживающее 5-кратное натяжение с усилием 150 Н.

Присоединение кабеля должно быть обеспечено и в случае, когда печь прислонена к стене, при этом крепление кабеля должно работать по назначению.

Печь, имеющая несколько цепей питания, должна быть снабжена зажимами фазы и нулевого провода для каждой цепи.

26. ЗАЖИМЫ ДЛЯ ВНЕШНИХ ПРОВОДОВ

По СТ СЭВ 1110—78.

27. ЗАЩИТНЫЕ СОЕДИНЕНИЯ

По СТ СЭВ 1110—78.

28. ВИНТЫ И СОЕДИНЕНИЯ

По СТ СЭВ 1110—78.

29. ПУТИ УТЕЧКИ, ВОЗДУШНЫЕ ЗАЗОРЫ И РАССТОЯНИЯ ЧЕРЕЗ ИЗОЛЯЦИЮ

По СТ СЭВ 1110—78.

С. 16 ГОСТ 27179—86 [СТ СЭВ 5394—85]

**30. ТЕПЛОСТОЙКОСТЬ, ОГНЕСТОЙКОСТЬ И СТОЙКОСТЬ К ОБРАЗОВАНИЮ
ТОКОПРОВОДЯЩИХ МОСТИКОВ**

По СТ СЭВ 1110—78.

31. СТОЙКОСТЬ К КОРРОЗИИ

По СТ СЭВ 1110—78.

32. ИЗЛУЧЕНИЕ

Раздел по СТ СЭВ 1110—78 не применяется.

ПРИЛОЖЕНИЕ 1

Обязательное

СВЕДЕНИЯ О СООТВЕТСТВИИ ССЫЛОК НА СТАНДАРТЫ СЭВ
ССЫЛКАМ НА ГОСУДАРСТВЕННЫЕ СТАНДАРТЫ

Наименование раздела, в котором приведена ссылка	Обозначение стандарта СЭВ	Обозначение государственного стандарта
Увязка с соответствующими стандартами СЭВ	СТ СЭВ 1110—78	ГОСТ 14087—80
Термины и определения	СТ СЭВ 1110—78 СТ СЭВ 4674—84	ГОСТ 14087—80 СТ СЭВ 4674—84
Общие требования	СТ СЭВ 1110—78	ГОСТ 14087—80
Общие условия испытаний	СТ СЭВ 1110—78	ГОСТ 14087—80
Номинальные величины	СТ СЭВ 1110—78	ГОСТ 14087—80
Классификация	СТ СЭВ 1110—78	ГОСТ 14087—80
Маркировка	СТ СЭВ 1110—78	ГОСТ 14087—80
Защита от поражения электрическим током	СТ СЭВ 1110—78	ГОСТ 14087—80
Пуск приборов с электроприводом	СТ СЭВ 1110—78	ГОСТ 14087—80
Потребляемая мощность и ток	СТ СЭВ 1110—78	ГОСТ 14087—80
Нагрев	СТ СЭВ 1110—78	ГОСТ 14087—80
Работа в условиях перегрузки	СТ СЭВ 1110—78	ГОСТ 14087—80
Электрическая изоляция и ток утечки при рабочей температуре	СТ СЭВ 1110—78	ГОСТ 14087—80
Подавление радиопомех	СТ СЭВ 1110—78	ГОСТ 14087—80
Влагостойкость	СТ СЭВ 1110—78	ГОСТ 14087—80
Сопротивление изоляции и электрическая прочность	СТ СЭВ 1110—78	ГОСТ 14087—80
Защита от перегрузки	СТ СЭВ 1110—78	ГОСТ 14087—80
Износостойчивость	СТ СЭВ 1110—78	ГОСТ 14087—80
Ненормальная работа	СТ СЭВ 1110—78	ГОСТ 14087—80
Устойчивость и механическая опасность	СТ СЭВ 1110—78	ГОСТ 14087—80
Механическая прочность	СТ СЭВ 1110—78	ГОСТ 14087—80
Конструкция	СТ СЭВ 1110—78	ГОСТ 14087—80
Внутренняя проводка	СТ СЭВ 1110—78	ГОСТ 14087—80
Комплекующие изделия	СТ СЭВ 1110—78	ГОСТ 14087—80
Присоединение к источнику питания	СТ СЭВ 1110—78	ГОСТ 14087—80
Зажимы для внешних проводов	СТ СЭВ 1110—78	ГОСТ 14087—80
Защитные соединения	СТ СЭВ 1110—78	ГОСТ 14087—80
Винты и соединения	СТ СЭВ 1110—78	ГОСТ 14087—80
Пути утечки, воздушные зазоры и расстояния через изоляцию	СТ СЭВ 1110—78	ГОСТ 14087—80

Продолжение

Наименование раздела, в котором приведена ссылка	Обозначение стандарта СЭВ	Обозначение государственного стандарта
Теплостойкость, огнестойкость и стойкость к образованию токопроводящих мостиков	СТ СЭВ 1110—78	ГОСТ 14087—80
Стойкость к коррозии	СТ СЭВ 1110—78	ГОСТ 14087—80
Излучение	СТ СЭВ 1110. 78	ГОСТ 14087—80

ПРИЛОЖЕНИЕ 2

Справочное

ОПРЕДЕЛЕНИЕ ТЕПЛОПРОВОДИМОСТИ ТЕРМОИЗОЛЯЦИОННОГО МАТЕРИАЛА

Для измерения применяются источники тепла размером 1×1 м с равномерным распределением температуры и потребляемой мощностью (100 ± 2) Вт.

Слой испытуемого материала кладется по центру источника тепла.

В центре верхней поверхности источника тепла кладется квадратная зачерненная медная пластина толщиной 0,5 мм и длиной сторон 65 мм, на которой размещена термопара из тонких проволок. После этого источник тепла накрывается испытуемым материалом, который тоже располагается по центру источника тепла и имеет толщину, которая проверяется. Толщина термоизоляционного материала под источником тепла должна быть равна 2-кратной толщине верхнего слоя. Нижний и верхний слои должны иметь размеры не менее $1,2 \times 1,2$ м.

Источник тепла включается, и с помощью термопары определяется превышение температуры в установившемся режиме. Теплопроводность термоизоляционного материала соответствует требованиям, если превышение температур составляет $(60 \pm 2,5)^\circ\text{C}$.

Примечание. Источник тепла может быть изготовлен из токопроводящего материала или из двух слоев хлопчатобумажной ткани, между которыми расположен равномерно по всей поверхности нагревательный элемент таким образом, чтобы расстояние между прилегающими проходами нагревательного элемента не превышало 20 мм.

Редактор *О. К. Абашкова*
Технический редактор *Н. С. Гришанова*
Корректор *В. С. Черная*

Сдано в наб. 12.01.87 Подп. в печ. 06.03.87 1,25 усл. п. л. 1,6 усл. кр.-отт. 1,12 уч.-изд. л.
Тир. 8000 Цена 5 коп.

Орден «Знак Почета» Издательство стандартов, 123840, Москва, ГСП, Новопресненский пер., 3
Тяж. «Московский печатник». Москва, Ляля пер., 6. Зак. 201