



**ГОСУДАРСТВЕННЫЙ СТАНДАРТ  
СОЮЗА ССР**

---

**СИСТЕМА СТАНДАРТОВ БЕЗОПАСНОСТИ ТРУДА**

**МАТЕРИАЛЫ С ПОЛИМЕРНЫМ  
ПОКРЫТИЕМ ДЛЯ СПЕЦИАЛЬНОЙ  
ОДЕЖДЫ**

**МЕТОД ОПРЕДЕЛЕНИЯ СТОЙКОСТИ К ДЕЙСТВИЮ  
ОРГАНИЧЕСКИХ РАСТВОРИТЕЛЕЙ**

**ГОСТ 12.4.170—86**

**Издание официальное**

**ГОСУДАРСТВЕННЫЙ КОМИТЕТ СССР ПО СТАНДАРТАМ  
Москва**

**РАЗРАБОТАН** Отделом охраны труда ВЦСПС

**ИСПОЛНИТЕЛИ**

В. М. Захаров, В. Н. Артемьев, Е. С. Киселева, Н. К. Боголапова

**ВНЕСЕН** Отделом охраны труда ВЦСПС

Зам. зав. отделом А. Ф. Белоусов

**УТВЕРЖДЕН И ВВЕДЕН В ДЕЙСТВИЕ** Постановлением Государственного комитета СССР по стандартам 20 марта 1986 г. № 588

**Система стандартов безопасности труда  
МАТЕРИАЛЫ С ПОЛИМЕРНЫМ ПОКРЫТИЕМ  
ДЛЯ СПЕЦИАЛЬНОЙ ОДЕЖДЫ**

**Метод определения стойкости к действию  
органических растворителей**

Occupational safety standards system.  
Polymer coated materials for special clothes.  
Method for determination of organic  
solvents resistance

**ГОСТ  
12.4.170—86**

ОКСТУ 8709

Постановлением Государственного комитета СССР по стандартам от 20 марта 1986 г. № 588 срок действия установлен

с 01.07.87

до 01.07.97

**Несоблюдение стандарта преследуется по закону**

Настоящий стандарт распространяется на материалы с полимерным покрытием (искусственные кожи) для специальной одежды и устанавливает метод определения стойкости к действию органических растворителей.

Сущность метода заключается в определении изменения значений физико-механических показателей (стойкости к истиранию, жесткости, разрывной нагрузки) материалов с полимерным покрытием после воздействия на них органических растворителей.

### **1. МЕТОД ОТБОРА ПРОБ**

1.1. От каждого отобранного для испытаний рулона по всей его ширине на расстоянии не менее 1 м от конца отрезают точечную пробу.

Длина точечной пробы должна быть  $(370 \pm 2)$  мм, ширина —  $(330 \pm 2)$  мм.

1.2. Для проведения испытаний отбирают две точечные пробы в продольном направлении: одну — для определения физико-механических показателей до обработки органическим растворителем; одну — для определения показателей после обработки.

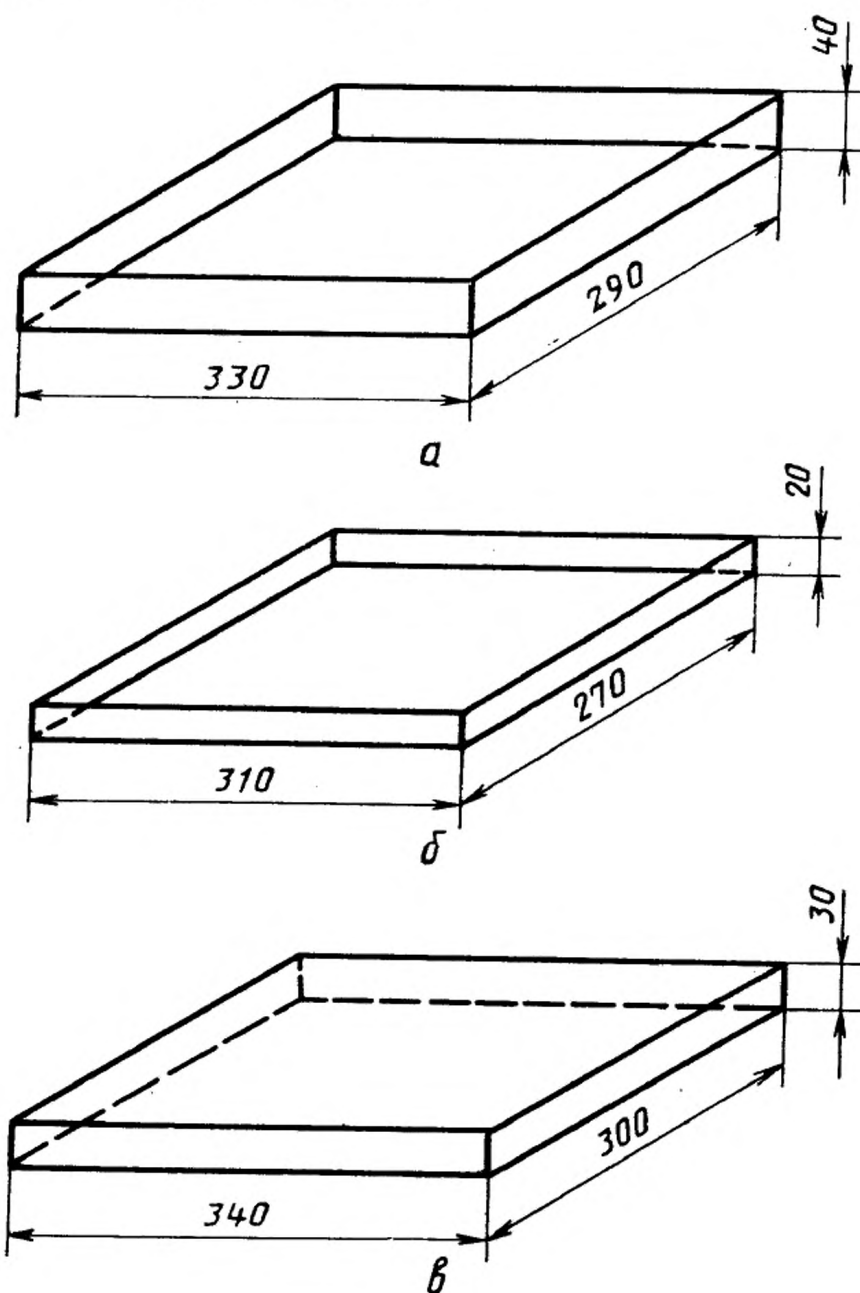
1.3. Из точечных проб, обработанных и необработанных органическим растворителем, вырезают элементарные пробы для определения физико-механических показателей.

Форма и размеры элементарных проб для определения истираемости — по ГОСТ 8975—75; для определения разрывной нагрузки — по ГОСТ 17316—71; для определения жесткости — по ГОСТ 8977—74.

## 2. АППАРАТУРА, МАТЕРИАЛЫ, РЕАКТИВЫ

2.1. Для проведения испытаний применяют следующие аппаратуру, материалы и реактивы:

кювету, изготовленную из металла, стойкого к действию органических растворителей, с плотно прилегающей крышкой, размером  $330 \times 290 \times 40$  мм (см. чертеж);



*a*—поддон; *б*—прижимная рамка; *в*—крышка

прибор для определения истираемости по ГОСТ 8975—75;  
 разрывную машину по ГОСТ 17316—71;  
 прибор для определения жесткости по ГОСТ 8977—74;  
 бумагу фильтровальную по ГОСТ 12026—76;  
 перчатки резиновые технические по ГОСТ 20010—74;  
 бензин-растворитель по ГОСТ 3134—78;  
 ацетон по ГОСТ 2768—84;  
 этилацетат по ГОСТ 8981—78.

Допускается применение других растворителей в зависимости от условий эксплуатации материалов.

### 3. ПОДГОТОВКА К ИСПЫТАНИЮ

3.1. Перед испытанием точечные пробы кондиционируют. Для этого их выдерживают в лабораторных помещениях или специальных камерах не менее 24 ч при относительной влажности воздуха  $(65 \pm 5) \%$  и температуре  $(20 \pm 2)^\circ\text{C}$ .

### 4. ПРОВЕДЕНИЕ ИСПЫТАНИЙ

4.1. Точечную пробу помещают в кювету лицевой стороной вверх, предварительно скрепив углы пробы, образуя бортик высотой 20 мм, прижимают рамкой и заливают органическим растворителем на высоту  $(20 \pm 2)$  мм и закрывают крышкой.

4.2. Время действия органического растворителя на пробу — 7 ч.

4.3. По истечении времени воздействия органического растворителя на точечную пробу его сливают и остатки удаляют фильтровальной бумагой.

4.4. После выдерживания точечных проб в эксикаторе в течение  $(20 \pm 2)$  ч определяют их физико-механические показатели в соответствии с ГОСТ 8975—75, ГОСТ 17316—71, ГОСТ 8977—74.

### 5. ОБРАБОТКА РЕЗУЛЬТАТОВ

5.1. Стойкость ( $C_o$ ) к действию органических растворителей материалов с полимерным покрытием в процентах вычисляют по формуле

$$C_o = \frac{A_1}{A_0} \cdot 100,$$

где  $A_1$  — значение физико-механического показателя после воздействия органического растворителя;

$A_0$  — значение физико-механического показателя до воздействия органического растворителя.

5.2. За результат испытания принимают среднее арифметическое результатов трех параллельных определений.

#### **6. ТРЕБОВАНИЯ БЕЗОПАСНОСТИ**

6.1. Испытания должны проводиться в вытяжном шкафу.

6.2. Концентрация органических растворителей в воздухе рабочей зоны не должна превышать предельно допустимые по ГОСТ 12.1.005—76.

6.3. Работа должна проводиться в средствах индивидуальной защиты, указанных в разд. 2.

6.4. Требования пожарной безопасности—по ГОСТ 12.1.004—85.

---

Редактор *Т. П. Шашина*  
Технический редактор *М. И. Максимова*  
Корректор *С. И. Ковалева*

Сдано в наб. 09.04.86 Подп. в печ. 22.05.86 0,5 усл. п. л. 0,5 усл. кр.-отт. 0,21 уч.-изд. л.  
Тираж 30 000 Цена 3 коп.

---

Ордена «Знак Почета» Издательство стандартов, 123840, Москва, ГСП,  
Новопресненский пер., д. 3.  
Вильнюсская типография Издательства стандартов, ул. Миндауго, 12/14. Зак. 2890.