

ГОСТ 23042—86

МЕЖГОСУДАРСТВЕННЫЙ СТАНДАРТ

МЯСО И МЯСНЫЕ ПРОДУКТЫ

МЕТОДЫ ОПРЕДЕЛЕНИЯ ЖИРА

Издание официальное



Москва
Стандартинформ
2010

МЕЖГОСУДАРСТВЕННЫЙ СТАНДАРТ**МЯСО И МЯСНЫЕ ПРОДУКТЫ****Методы определения жира**

Meat and meat products. Methods of fat determination

**ГОСТ
23042—86****Взамен
ГОСТ 23042—85**МКС 67.120.10
ОКСТУ 9209

Постановлением Государственного комитета СССР по стандартам от 8 августа 1986 г. № 2368 дата введения установлена

01.01.88

Снято ограничение срока действия по протоколу № 2—92 Межгосударственного совета по стандартизации, метрологии и сертификации (ИУС 2—93)

Настоящий стандарт распространяется на мясо и мясные продукты (кроме мясных консервов) и устанавливает методы ускоренного определения жира и метод определения жира с использованием экстракционного аппарата Сокслета.

Методы основаны на извлечении общего жира, содержащегося в мясе и мясных продуктах: смесью хлороформа и этилового спирта в фильтрующей делительной воронке;

хлороформом после обработки пробы ацетоном в фильтрующем устройстве марки Я10-ФУС; гексаном или петролевым эфиром температурой кипения от 50 до 60 °С в экстракционном аппарате Сокслета.

Стандарт соответствует ИСО 1443—73 (А) в части, касающейся определения общего жира по Сокслету.

Количество извлеченного жира определяют путем взвешивания.

1. ОТБОР И ПОДГОТОВКА ПРОБ

1.1. Отбор проб мяса — по ГОСТ 7269—79, отбор проб мясных продуктов — по ГОСТ 9792—73*. Отобранные пробы мяса и мясных продуктов дважды измельчают на бытовой или электрической мясорубке и тщательно перемешивают.

Пробу колбас нарезают острым ножом на круговые ломтики толщиной не более 1 мм, после чего их режут на полоски и рубят ножом так, чтобы размер частиц пробы был не более 1 мм, затем тщательно перемешивают.

1.2. Подготовленную для анализа пробу помещают в стеклянную банку вместимостью 200 см³, заполняют ее полностью и закрывают крышкой.

Пробу хранят при температуре (4 ± 1) °С до окончания анализа. Срок хранения пробы для испытаний должен быть не более 24 ч.

**2. МЕТОД ОПРЕДЕЛЕНИЯ ЖИРА С ИСПОЛЬЗОВАНИЕМ
ФИЛЬТРУЮЩЕЙ ДЕЛИТЕЛЬНОЙ ВОРОНКИ****2.1. Аппаратура, материалы и реактивы**

Мясорубка бытовая по ГОСТ 4025—95.

Электромясорубка бытовая по ГОСТ 20469—95 с отверстиями решетки диаметром от 3 до 4 мм.

* На территории Российской Федерации дополнительно действует ГОСТ Р 51447—99.

Издание официальное



Перепечатка воспрещена

Переиздание. Январь 2010 г.

© Издательство стандартов, 1986
© СТАНДАРТИНФОРМ, 2010

Весы лабораторные общего назначения 2-го класса точности, с наибольшим пределом взвешивания 200 г, с допускаемой погрешностью взвешивания $\pm 0,001$ г по ГОСТ 24104—88*.

Шкаф сушильный лабораторный.

Баня водяная.

Штатив химический.

Стаканчики типа СВ-14/8 по ГОСТ 25336—82.

Бюксы металлические диаметром 50 мм, высотой от 25 до 35 мм.

Эксикатор по ГОСТ 25336—82.

Воронка фильтрующая делительная со шлифом и с впаянным стеклянным фильтром № 2 или 3.

Приемник стеклянный с краном и со шлифом диаметром, соответствующим диаметру делительной воронки.

Насос водоструйный по ГОСТ 25336—82.

Колба мерная 2—50—2 по ГОСТ 1770—74.

Пипетка 1—2—20.

Цилиндр 1—25 по ГОСТ 1770—74.

Спирт этиловый ректификованный технический по ГОСТ 18300—87, высшего сорта.

Хлороформ технический по ГОСТ 20015—88.

Кальций хлористый.

2.2. Проведение испытания

2.2.1. Навеску продукта массой $(2,0 \pm 0,2)$ г взвешивают на весах в стаканчике или бюксе. Затем количественно переносят в фильтрующую делительную воронку (черт. 1), приливают 20 см^3 экстрагирующей смеси, состоящей из хлороформа и этилового спирта в соотношении 2:1, и проводят экстракцию, встряхивая воронку в течение 2 мин (примерно от 75 до 80 качаний).

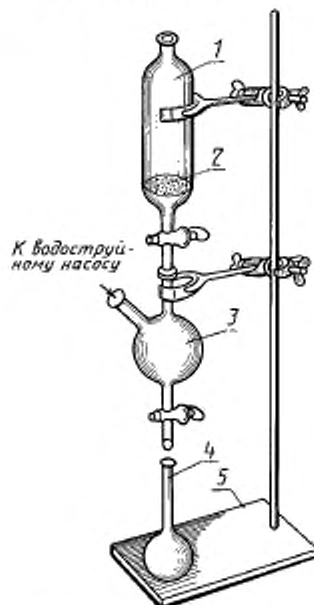
Если жир определяют в полукопченых, варено-копченых, сырокопченых колбасах, то перед проведением экстракции навеску нужно предварительно настоять с экстрагирующей смесью в течение 5 мин. Полученный экстракт с помощью водоструйного насоса отсасывают в присоединенный к воронке приемник, а из него переливают в мерную колбу.

Затем проводят экстракцию, аналогичную первой, еще два раза, приливая не менее 10 см^3 экстрагирующей смеси. По окончании третьей экстракции воронку и приемник ополаскивают 5 см^3 экстрагирующей смеси. Все три экстракта и промывную жидкость, собранные в мерной колбе, доводят до метки экстрагирующей смесью. Смесь тщательно перемешивают. Затем отбирают пипеткой 20 см^3 экстракта, используя резиновую грушу, и переносят в предварительно высушенную и взвешенную бюксу. Для удаления растворителей бюксу нагревают на водяной бане до исчезновения запаха растворителей.

Бюксу с жиром сушат не менее 10 мин при температуре $(103 \pm 2) ^\circ\text{C}$, охлаждают в эксикаторе над хлористым кальцием до комнатной температуры и взвешивают на весах.

2.2.2. Определение нелипидных примесей

В бюксу с подсушенной навеской жира приливают пипеткой 10 см^3 хлороформа и не менее чем через 5 мин хлороформный раствор сливают. Такое отделение липидов растворением повторяют аналогично еще два раза. После этого бюксу помещают в сушильный шкаф и подсушивают не менее 5 мин при температуре $(103 \pm 2) ^\circ\text{C}$, охлаждают в эксикаторе и взвешивают.



1 — фильтрующая делительная воронка; 2 — стеклянный впаянный фильтр № 2 или 3; 3 — приемник; 4 — мерная колба вместимостью 50 см^3 ; 5 — штатив

Черт. 1

* С 1 июля 2002 г. введен в действие ГОСТ 24104—2001 (здесь и далее).

2.3. Обработка результатов

2.3.1. Массовую долю жира (X) в процентах вычисляют по формуле

$$X = \frac{(m_1 - m_2) \cdot 50}{m - 20} \cdot 100,$$

где m_1 — масса бюксы с жиром, г;

m_2 — масса бюксы с нелипидной фракцией, г;

50 — общий объем экстракта, см³;

m — масса навески, г;

20 — объем экстракта, отобранный для высушивания, см³.

Вычисления проводят с погрешностью $\pm 0,1$ %.

2.3.2. За окончательный результат испытания принимают среднеарифметическое значение результатов двух параллельных определений, допускаемое расхождение между которыми не должно превышать 0,5 % при выполнении анализов в одной лаборатории и 1 % — при выполнении анализов в разных лабораториях ($P = 0,95$).

3. МЕТОД ОПРЕДЕЛЕНИЯ ЖИРА С ИСПОЛЬЗОВАНИЕМ УСТРОЙСТВА МАРКИ Я10-ФУС**3.1. Аппаратура, материалы и реактивы**

Устройство марки Я10-ФУС для экстрагирования жира из пищевых продуктов.

Мясорубка бытовая по ГОСТ 4025—95.

Электромясорубка бытовая по ГОСТ 20469—95 с отверстиями решетки диаметром от 3 до 4 мм.

Весы лабораторные общего назначения, 1 и 2-го классов точности, с наибольшим пределом взвешивания 200 г с допускаемой погрешностью взвешивания $\pm 0,001$ г по ГОСТ 24104—88.

Воронка В-36—50ХС по ГОСТ 25336—82.

Пипетка 1—2—20.

Колба мерная 2—50—2 по ГОСТ 1770—74.

Стаканчики СВ-34/12 по ГОСТ 25336—82.

Эксикатор по ГОСТ 25336—82.

Ацетон по ГОСТ 2603—79, ч. д. а.

Хлороформ технический по ГОСТ 20015—88.

Бумага фильтровальная лабораторная по ГОСТ 12026—76 или фильтры беззольные бумажные.

Шкаф сушильный лабораторный.

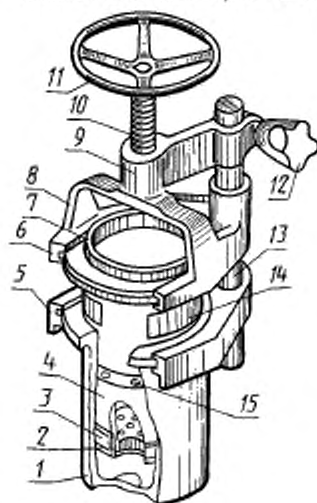
Баня водяная.

Аппарат для встряхивания жидкостей в колбах и пробирках универсальный.

Кальций хлористый.

3.2. Проведение испытания

Навеску продукта массой $(2,0 \pm 0,2)$ г взвешивают на весах в стаканчике или бюксе. Навеску количественно переносят в стакан для пробы устройства марки Я10-ФУС (черт. 2), приливают от 1,2 до 1,5 см³ ацетона, разминают анализируемую пробу стеклянной палочкой, вставляют выжимной стакан в стакан для пробы. Предварительно на перфорированное дно выжимного стакана надевают бумажный фильтр, разрезанный по радиусу, и зажимают фильтр съемным кольцом. Фиксируют выжимной стакан полукольцом, стаканы закрывают крышкой, устанавливают в аппарат для встряхивания и встряхивают от 2 до 3 мин. Затем снимают полукольцо и крышку, помещают стакан для пробы с выжимным стаканом в держатели так, чтобы фланцы емкостей входили в держатели. При этом стакан для пробы вставляют по боковому срезу и разворачивают, надежно фиксируя стаканы в верхнем и нижнем держателях. Передвигая выжимной стакан с помощью маховика с винтом, отжимают пробу и водно-ацетоновый раствор отбрасывают. Поворотом маховика выжимной стакан поднимают на высоту от 1 до 2 см, извле-



1 — стакан для пробы; 2 — бумажный фильтр; 3 — съемное кольцо; 4 — стакан выжимной; 5 — держатель нижний; 6 — держатель верхний; 7 — крышка; 8 — скоба держателя верхнего; 9 — кронштейн; 10 — винт; 11 — маховик; 12 — рукоятка; 13 — направляющая; 14 — полукольцо; 15 — канавка с отверстиями

Черт. 2

кают стаканы из держателей, а выжимной стакан из стакана для пробы и вновь разминают пробу стеклянной палочкой.

Полученный остаток продукта обрабатывают (12 ± 1) см³ хлороформа, встряхивают от 2 до 3 мин в стакане для пробы с выжимным стаканом, полукольцом и крышкой. Хлороформный экстракт жира определяют так же, как и водно-ацетоновый раствор, фильтруя в мерную колбу через складчатый бумажный фильтр, помещенный в воронку. Затем остаток продукта отмывают еще два раза, прибавляя последовательно (19 ± 1) и (14 ± 1) см³ хлороформа и встряхивая от 2 до 3 мин. Хлороформные растворы фильтруют в мерную колбу. Стеклянную палочку и складчатый фильтр промывают небольшими порциями хлороформа, доводя экстракт в мерной колбе до 50 см³. Смесь тщательно перемешивают.

Для определения массовой доли жира отбирают пипеткой не менее 20 см³ хлороформного раствора, используя резиновую грушу, и переносят в предварительно высушенную и взвешенную бюксу. Нагревают бюксу с экстрактом на водяной бане до исчезновения запаха растворителя, затем выдерживают ее в сушильном шкафу не менее 15 мин при температуре (103 ± 2) °С, охлаждают в эксикаторе над хлористым кальцием до комнатной температуры и взвешивают на весах с погрешностью не более 0,001 г.

3.3. Обработка результатов

Массовую долю жира (X) в процентах вычисляют по формуле

$$X_1 = \frac{(m_1 - m_2) \cdot 50}{m \cdot 20} 100 ,$$

где m_1 — масса бюксы с жиром, г;

m_2 — масса пустой бюксы, г;

m — масса навески, г;

50 — общий объем экстракта, см³;

20 — объем экстракта, отобранный для высушивания, см³.

Вычисления проводят с погрешностью $\pm 0,1$ %.

За результат испытаний принимают среднеарифметическое результатов двух параллельных определений, допустимое расхождение между которыми не должно превышать 0,5 % при выполнении анализов в одной лаборатории и 1 % — при выполнении анализов в разных лабораториях ($P = 0,95$). Для исключения систематической погрешности используют поправку +5 % относительно измеряемой величины, и окончательный результат записывают в следующем виде: $\bar{X}_1 \pm 0,5$ %, $P = 0,95$, где X_1 — среднеарифметическое по данному методу.

4. МЕТОД ОПРЕДЕЛЕНИЯ ЖИРА С ИСПОЛЬЗОВАНИЕМ ЭКСТРАКЦИОННОГО АППАРАТА СОКСЛЕТА

4.1. Аппаратура, материалы и реактивы

Аппарат Сокслета с экстракционной колбой вместимостью 150 см³.

Мясорубка бытовая по ГОСТ 4025—95.

Электромясорубка бытовая по ГОСТ 20469—95 с отверстиями решетки диаметром от 3 до 4 мм.

Весы лабораторные общего назначения 1 и 2-го классов точности с наибольшим пределом взвешивания 200 г, с допустимой погрешностью взвешивания $\pm 0,001$ г по ГОСТ 24104—88.

Плитка электрическая с закрытой спиралью.

Часовое стекло или чашка Петри.

Кальций хлористый.

Бумага фильтровальная лабораторная по ГОСТ 12026—76.

Кусочки фарфора.

Вата обезжиренная.

Гексан.

Эфир петролейный с температурой кипения от 40 до 60 °С или эфир этиловый по ТУ 7506804—97.

Кислота соляная по ГОСТ 3118—77, х. ч., плотностью 1,19 г/см³, раствор $c(\text{HCl}) = 4$ моль/дм³.

Вода дистиллированная по ГОСТ 6709—72.

Бумага синяя лакмусовая реактивная.

Сетка или полотно асбестовые.

Колба 2—250—2 по ГОСТ 1770—74.

Воронка В-56—80 ХС по ГОСТ 25336—82.

Эксикатор по ГОСТ 25336—82.

4.2. Проведение испытания

От 4 до 5 г пробы взвешивают на весах в колбе. Добавляют в колбу с пробой 50 см³ 4 моль/дм³ раствора соляной кислоты, накрывают колбу небольшим часовым стеклом и нагревают содержимое на асбестовой сетке на газовой горелке или на асбестовом полотне на электрической плитке с закрытой спиралью до начала кипения. Затем продолжают кипячение при слабом нагреве не менее 1 ч, периодически встряхивая, и добавляют не менее 150 см³ горячей дистиллированной воды температурой не более 80 °С. Содержимое колбы фильтруют через складчатый бумажный фильтр, помещенный в воронку.

Колбу и часовое стекло промывают три раза (25 ± 5) см³ горячей дистиллированной водой температурой не более 80 °С и сушат в сушильном шкафу при температуре (103 ± 2) °С. После промывки фильтра горячей водой до отсутствия изменения цвета синей лакмусовой бумажки фильтр помещают на часовое стекло или чашку Петри и сушат не менее 1 ч в сушильном шкафу при температуре (103 ± 2) °С. Охлажденный фильтр вставляют в экстракционную гильзу. Удаляют следы жира с часового стекла и чашки Петри ватой, увлажненной растворителем для экстрагирования, и помещают вату в гильзу. Фильтровальную бумагу, гильзы и вату переносят либо с помощью шпильки, либо с помощью бумажных колпачков.

Гильзу вставляют в экстракционный аппарат. Высушенную колбу, в которой осуществлялась обработка продукта соляной кислотой, промывают растворителем для экстрагирования жира. Промывную жидкость переносят в экстракционную колбу аппарата Сокслета. Предварительно экстракционную колбу с несколькими кусочками фарфора для равномерного кипения выдерживают не менее 1 ч в сушильном шкафу при температуре (103 ± 2) °С, охлаждают до комнатной температуры в эксикаторе с хлористым кальцием и взвешивают с погрешностью не более 0,001 г.

В экстракционную колбу вливают растворитель, общее количество которого должно превышать в полтора—два раза вместимость экстракционного аппарата. Нагревают экстракционную колбу на водяной или песчаной бане не менее 4 ч (за 1 ч должно быть не менее 5—6 и не более 8—10 сливов экстракта).

После извлечения жира экстракционную колбу отсоединяют от экстракционного аппарата и отгоняют растворитель. Экстракционную колбу сушат не менее 1 ч в сушильном шкафу при температуре (103 ± 2) °С и после охлаждения в эксикаторе до комнатной температуры взвешивают с погрешностью не более 0,001 г. Процедуру высушивания повторяют до тех пор, пока расхождение двух последовательных взвешиваний не будет превышать 0,1 % массы пробы, взятой для анализа.

Полноту экстрагирования проверяют, взяв вторую экстракционную колбу и экстрагируя не менее 1 ч новой порцией растворителя. Увеличение массы жира не должно превышать 0,1 % массы пробы, взятой для анализа.

4.3. Обработка результатов

Массовую долю жира (X) в процентах вычисляют по формуле

$$X_2 = \frac{(m_2 - m_1) \cdot 100}{m},$$

где m — масса пробы, взятая для анализа, г;

m_1 — масса экстракционной колбы с кусочками фарфора, г;

m_2 — масса экстракционной колбы с кусочками фарфора и жиром после высушивания, г.

Вычисления проводят с погрешностью ± 0,1 %.

За окончательный результат испытаний принимают среднеарифметическое значение результатов двух параллельных определений, допускаемое расхождение между которыми не должно превышать 0,5 %, при выполнении анализов в одной лаборатории и 1 % — при выполнении анализов в разных лабораториях ($P = 0,95$).