

ПРЕОБРАЗОВАТЕЛИ ЭЛЕКТРОННО-ОПТИЧЕСКИЕ

Метод измерения пороговой освещенности

Image intensifier and image converter tubes.
Method of measuring the threshold of point
illumination of the photocathode

ГОСТ
21815.11-86

Взамен
ГОСТ 21815-76
в части п. 4.12

ОКП 63 4930

Постановлением Государственного комитета СССР по стандартам от 26 сентября 1986 г. № 2908 срок действия установлен

с 01.01.88
до 01.01.93

Несоблюдение стандарта преследуется по закону

Настоящий стандарт устанавливает метод измерения пороговой освещенности электронно-оптических преобразователей (ЭОП), предназначенных для применения в приборах видения.

Общие требования к проведению измерений и требования безопасности по ГОСТ 21815.0-86.

1. ПРИНЦИП ИЗМЕРЕНИЯ

1.1. Принцип измерения пороговой освещенности состоит в определении минимальной освещенности на входном отверстии объектива, проектирующего на центр фотокатода точечный источник света, при которой на экране ЭОП через окулярную оптику различается на пределе изображение этого источника.

2. ИЗМЕРИТЕЛЬНАЯ АППАРАТУРА

2.1. Для измерения пороговой освещенности следует применять измерительные приборы и вспомогательные устройства, входящие в установку, функциональная схема которой приведена на чертеже.

2.2. Параметры объектива и окулярной оптики должны быть указаны в стандартах или технических условиях на ЭОП конкретного типа.

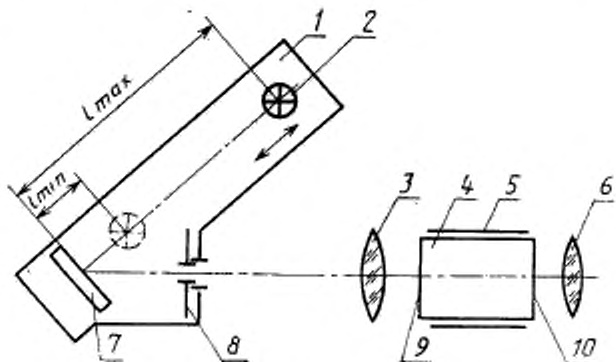
Для рабочей пластины диффузного рассеивания должно быть определено значение коэффициента яркости путем сличения ее с

Издание официальное

Перепечатка воспрещена

★

рабочей поверочной пластиной коэффициента яркости. Погрешность определения значения коэффициента яркости не должна быть более 0,5 %.



1—осветитель; 2—лампа накалывания; 3—объектив; 4—ЭОП; 5—держатель ЭОП; 6—окулярная оптика; 7—пластина диффузного рассеивания; 8—диафрагма с калиброванным отверстием; 9—Фотокатод; 10—линза

Диаметр калиброванного отверстия диафрагмы (d) осветителя выбирают в соответствии с условием

$$d \leq \frac{L}{2Nf_{об}}, \quad (1)$$

где $f_{об}$ — фокусное расстояние объектива, мм;

L — расстояние между диафрагмой и входным отверстием объектива, мм;

N — предел разрешения ЭОП, штр./мм.

При выборе расстояния L необходимо соблюдать условие, при котором $L \geq 100 f_{об}$. Если это условие не выполнимо, следует применять коллиматор. При использовании коллиматора диаметр калиброванного отверстия выбирают в соответствии с условием

$$d \leq \frac{f_{кол}}{2Nf_{об}}, \quad (2)$$

где $f_{кол}$ — фокусное расстояние объектива коллиматора, мм.

2.3. При измерении пороговой освещенности со светофильтром в схему (см. чертеж) дополнительно вводят светофильтр, который устанавливают между диафрагмой с калиброванным отверстием и пластиной диффузного рассеивания. Характеристики светофильтра указывают в стандартах или технических условиях на ЭОП конкретного типа.

3. ПОДГОТОВКА К ИЗМЕРЕНИЯМ

3.1. Испытуемый ЭОП устанавливают в светонепроницаемую камеру, соединяют с источником питания. На ЭОП подают напряжения, указанные в стандартах или технических условиях на ЭОП конкретного типа.

Фиксируют температуру окружающей среды. Погрешность измерения температуры не должна быть более 1,0 %.

3.2. Пороговую освещенность измеряют три наблюдателя.

3.3. Перед началом измерений наблюдатели адаптируются к темноте не менее 20 мин. Вспомогательные операции проводят при красном свете.

4. ПРОВЕДЕНИЕ ИЗМЕРЕНИЙ

4.1. Лампу накаливания устанавливают в ближнее положение l_{min} (см. чертеж) и при помощи объектива фокусируют изображение отверстия диафрагмы на фотокатод испытуемого ЭОП. Изменением расстояния l между лампой накаливания и пластиной диффузного рассеивания достигают предела видимости изображения светящейся точки. Фиксируют значение l'_n , соответствующее этому положению. Далее измерения повторяют в обратном порядке. Лампу устанавливают в дальнее положение l_{max} , затем плавно приближают ее к пластине диффузного рассеивания до обнаружения светящейся точки.

Значения l'_n , соответствующие этому положению, фиксируют.

Каждый наблюдатель проводит три цикла измерений. Значения l'_n и l''_n по данным всех наблюдателей усредняют.

4.2. Методику приведения значения пороговой освещенности при фиксированной температуре окружающей среды к заданной указывают в стандартах или технических условиях на ЭОП конкретного типа.

5. ОБРАБОТКА РЕЗУЛЬТАТОВ

5.1. Пороговую освещенность вычисляют по формуле

$$E_n = \frac{J\beta d^2}{4L^2 l_n^2}, \quad (3)$$

где J — сила света лампы, кд;

β — коэффициент яркости пластины диффузного рассеивания;

l_n — усредненное расстояние между лампой накаливания и пластиной диффузного рассеивания, соответствующее предельной видимости, м.

При применении коллиматора E_{π} вычисляют по формуле

$$E_{\pi} = \frac{\beta d \tau_{\text{кол}}}{4 f_{\text{кол}}^2} , \quad (4)$$

где $\tau_{\text{кол}}$ — коэффициент пропускания оптики коллиматора для рабочей спектральной области;

$f_{\text{кол}}$ — фокусное расстояние коллиматора, мм.

5.2. Суммарная относительная погрешность измерения пороговой освещенности ($e_{E_{\pi}}$) при соблюдении требований настоящего стандарта при доверительной вероятности $P=0,95$ не более 11,0 %.