



ГОСУДАРСТВЕННЫЙ СТАНДАРТ
СОЮЗА ССР

СКОБЫ ЯКОРНЫЕ

ТЕХНИЧЕСКИЕ УСЛОВИЯ

ГОСТ 765-85

Исходное оформление

1114-85

ИДБ И-18.1.18.1160.1. МЛ 10/1985
Москва

СКОБЫ ЯКОБИ

Техническое описание

ГОСТ

745-85

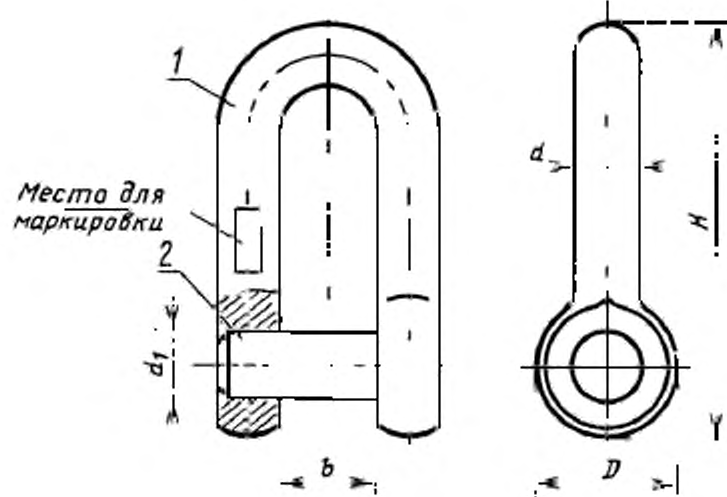
ИСО 1024-84

Измененный ИСО 1024

Техническое описание скобы Якоби, предназначенной для использования в качестве средства фиксации при выполнении работ по монтажу, ремонту и обслуживанию оборудования.

1. ОБЩИЕ ТЕХНИЧЕСКИЕ ТРЕБОВАНИЯ

1.1. Скобы Якоби должны соответствовать требованиям, указанным в таблице 1.



CP

Изм. в формуле

* * *

Изм. в формуле

ИСО 1024-84
ИСО 1024-84
ИСО 1024-84

ТЕХНОЛОГИЧЕСКИЕ ТАБЛИЦЫ

1. РАДИОПРИЕМ

1.1. Выходной сигнал приемника СВЧ-диапазона

2. СТЕПЕНЬ НАПЕДИНЕНИЯ ТЕХНИЧЕСКИЕ ПОДРОБНОСТИ (подробности см. в приложении к стандарту СССР) см. приложение 2 к ГОСТ № 381

3. ТАБЛИЦА ГОСТ 381-74

4. Справка по ГОСТ Р 9951-74
приложение 2 к стандарту № 381

5. ССЫЛКИ НА ТЕХНИЧЕСКИЕ ТАБЛИЦЫ И ТАБЛИЦЫ ДОКАЗАТЕЛЬСТВА

№ п/п	Наименование	Ссылка
1.	ГОСТ 381-74	1
2.	ГОСТ 381-74	2
3.	ГОСТ 381-74	3
4.	ГОСТ 381-74	4
5.	ГОСТ 381-74	5
6.	ГОСТ 381-74	6
7.	ГОСТ 381-74	7
8.	ГОСТ 381-74	8
9.	ГОСТ 381-74	9
10.	ГОСТ 381-74	10
11.	ГОСТ 381-74	11
12.	ГОСТ 381-74	12
13.	ГОСТ 381-74	13
14.	ГОСТ 381-74	14
15.	ГОСТ 381-74	15
16.	ГОСТ 381-74	16
17.	ГОСТ 381-74	17
18.	ГОСТ 381-74	18
19.	ГОСТ 381-74	19
20.	ГОСТ 381-74	20
21.	ГОСТ 381-74	21
22.	ГОСТ 381-74	22
23.	ГОСТ 381-74	23
24.	ГОСТ 381-74	24
25.	ГОСТ 381-74	25
26.	ГОСТ 381-74	26
27.	ГОСТ 381-74	27
28.	ГОСТ 381-74	28
29.	ГОСТ 381-74	29
30.	ГОСТ 381-74	30
31.	ГОСТ 381-74	31
32.	ГОСТ 381-74	32
33.	ГОСТ 381-74	33
34.	ГОСТ 381-74	34
35.	ГОСТ 381-74	35
36.	ГОСТ 381-74	36
37.	ГОСТ 381-74	37
38.	ГОСТ 381-74	38
39.	ГОСТ 381-74	39
40.	ГОСТ 381-74	40
41.	ГОСТ 381-74	41
42.	ГОСТ 381-74	42
43.	ГОСТ 381-74	43
44.	ГОСТ 381-74	44
45.	ГОСТ 381-74	45
46.	ГОСТ 381-74	46
47.	ГОСТ 381-74	47
48.	ГОСТ 381-74	48
49.	ГОСТ 381-74	49
50.	ГОСТ 381-74	50
51.	ГОСТ 381-74	51
52.	ГОСТ 381-74	52
53.	ГОСТ 381-74	53
54.	ГОСТ 381-74	54
55.	ГОСТ 381-74	55
56.	ГОСТ 381-74	56
57.	ГОСТ 381-74	57
58.	ГОСТ 381-74	58
59.	ГОСТ 381-74	59
60.	ГОСТ 381-74	60
61.	ГОСТ 381-74	61
62.	ГОСТ 381-74	62
63.	ГОСТ 381-74	63
64.	ГОСТ 381-74	64
65.	ГОСТ 381-74	65
66.	ГОСТ 381-74	66
67.	ГОСТ 381-74	67
68.	ГОСТ 381-74	68
69.	ГОСТ 381-74	69
70.	ГОСТ 381-74	70
71.	ГОСТ 381-74	71
72.	ГОСТ 381-74	72
73.	ГОСТ 381-74	73
74.	ГОСТ 381-74	74
75.	ГОСТ 381-74	75
76.	ГОСТ 381-74	76
77.	ГОСТ 381-74	77
78.	ГОСТ 381-74	78
79.	ГОСТ 381-74	79
80.	ГОСТ 381-74	80
81.	ГОСТ 381-74	81
82.	ГОСТ 381-74	82
83.	ГОСТ 381-74	83
84.	ГОСТ 381-74	84
85.	ГОСТ 381-74	85
86.	ГОСТ 381-74	86
87.	ГОСТ 381-74	87
88.	ГОСТ 381-74	88
89.	ГОСТ 381-74	89
90.	ГОСТ 381-74	90
91.	ГОСТ 381-74	91
92.	ГОСТ 381-74	92
93.	ГОСТ 381-74	93
94.	ГОСТ 381-74	94
95.	ГОСТ 381-74	95
96.	ГОСТ 381-74	96
97.	ГОСТ 381-74	97
98.	ГОСТ 381-74	98
99.	ГОСТ 381-74	99
100.	ГОСТ 381-74	100

6. Строить по проектной схеме связи по Приложению № 7 к ГОСТ. Минимальные значения Связи по стандарту должны быть указаны в соответствии с ГОСТ 381-74

7. ТЕХНИЧЕСКИЕ ТАБЛИЦЫ (ссылка на Приложение № 1, 2, 3) (ссылка на стандарты ГОСТ 381-74, приложение 2 к стандарту ГОСТ 381-74, приложение 2 к стандарту ГОСТ 381-74)

11

12

13

14

15

16

17

18

19