



**ГОСУДАРСТВЕННЫЙ СТАНДАРТ  
СОЮЗА ССР**

**КОСТЮМ СПЕЦИАЛЬНЫЙ МЕХОВОЙ  
ДЛЯ ВОЕННОСЛУЖАЩИХ  
ВОЕННО-МОРСКОГО ФЛОТА**

**ТЕХНИЧЕСКИЕ УСЛОВИЯ**

**ГОСТ 26466—85**

**Издание официальное**

**ГОСУДАРСТВЕННЫЙ КОМИТЕТ СССР ПО СТАНДАРТАМ  
Москва**

**РАЗРАБОТАН Министерством легкой промышленности СССР**

**ИСПОЛНИТЕЛИ**

**А. Н. Беседин, М. А. Васильева, Г. И. Засецкая, Т. В. Казакевич, Л. В. Румян-  
цева, Е. А. Устинова, Г. И. Панченко**

**ВНЕСЕН Министерством легкой промышленности СССР**

**Член Коллегии Н. В. Хвальковский**

**УТВЕРЖДЕН И ВВЕДЕН В ДЕЙСТВИЕ Постановлением Государст-  
венного комитета СССР по стандартам от 22 марта 1985 г. № 697**

ГОСУДАРСТВЕННЫЙ СТАНДАРТ  
СОЮЗА ССР

КОСТЮМ СПЕЦИАЛЬНЫЙ МЕХОВОЙ  
ДЛЯ ВОЕННОСЛУЖАЩИХ  
ВОЕННО-МОРСКОГО ФЛОТА

ТЕХНИЧЕСКИЕ УСЛОВИЯ

ГОСТ 26466—85

Издание официальное

МОСКВА — 1985





**КОСТЮМ СПЕЦИАЛЬНЫЙ МЕХОВОЙ  
ДЛЯ ВОЕННОСЛУЖАЩИХ ВОЕННО-МОРСКОГО ФЛОТА**

**Технические условия**

Special fur suit for Navy soldiers. Specifications

**ГОСТ  
26466—85**

ОКП 89 2877 3000

Постановлением Государственного комитета СССР по стандартам от 22 марта 1985 г. № 697 срок действия установлен

с 01.07.86

до 01.07.91

**Несоблюдение стандарта преследуется по закону**

Настоящий стандарт распространяется на зимний костюм из шубной овчины с пленочным покрытием, состоящий из куртки и брюк, предназначенный в качестве спецодежды для личного состава Военно-Морского Флота.

**1. ОСНОВНЫЕ РАЗМЕРЫ**

1.1. Костюм (черт. 1—4) по размерам должен изготавливаться на типовые фигуры второй полнотной группы, предусмотренные ГОСТ 23167—78 для маршалов, генералов, адмиралов, полковников и капитанов 1 ранга СА и ВМФ, офицеров, прапорщиков и мичманов СА и ВМФ, военнослужащих сверхсрочной службы, военнообязанных запаса и табл. 1 и 2 настоящего стандарта.

Таблица 1

Рост типовой фигуры, см	Интервал роста, см	Условное обозначение роста
158	От 155 до 161 включ.	1
164	Св. 161 » 167 »	2
170	» 167 » 173 »	3
176	» 173 » 179 »	4
182	» 179 » 185 »	5
188	» 185 » 191 »	6

Издание официальное

Перепечатка воспрещена

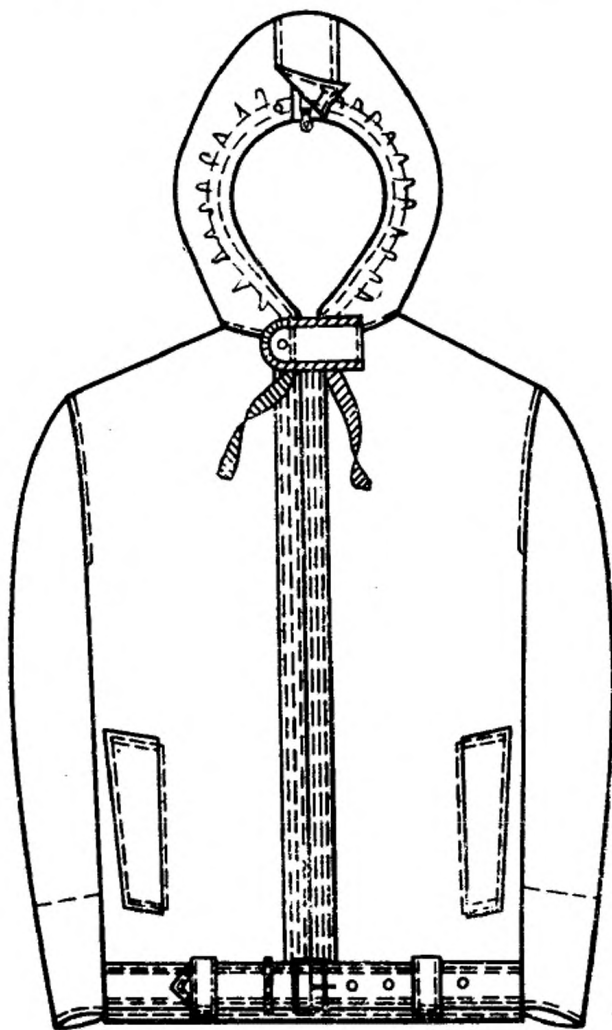


Таблица 2

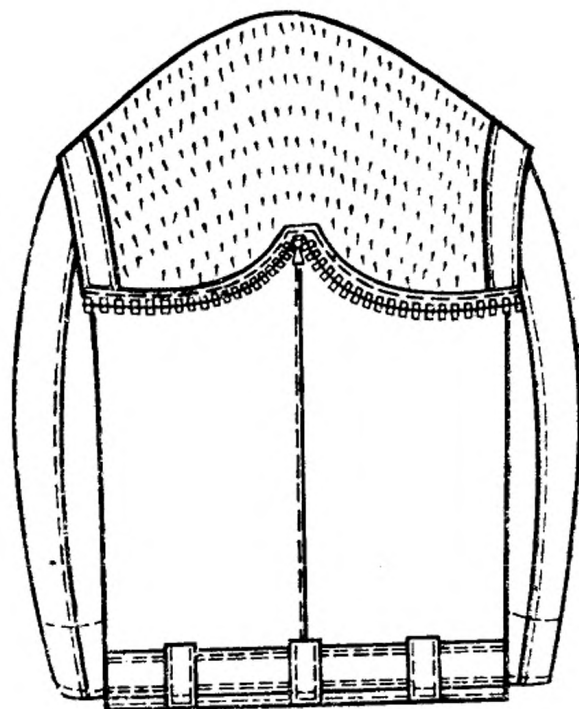
Обхват груди типовой фигуры, см	Интервал обхвата груди, см	Условное обозначение размера
88	От 86 до 90 включ.	44
92	Св. 90 » 94 »	46
96	» 94 » 98 »	48
100	» 98 » 102 »	50
104	» 102 » 106 »	52
108	» 106 » 110 »	54
112	» 110 » 114 »	56
116	» 114 » 118 »	58
120	» 118 » 122 »	60
124	» 122 » 126 »	62
128	» 126 » 130 »	64

1.2. Количественные соотношения размеров и ростов устанавливаются заказчиком.

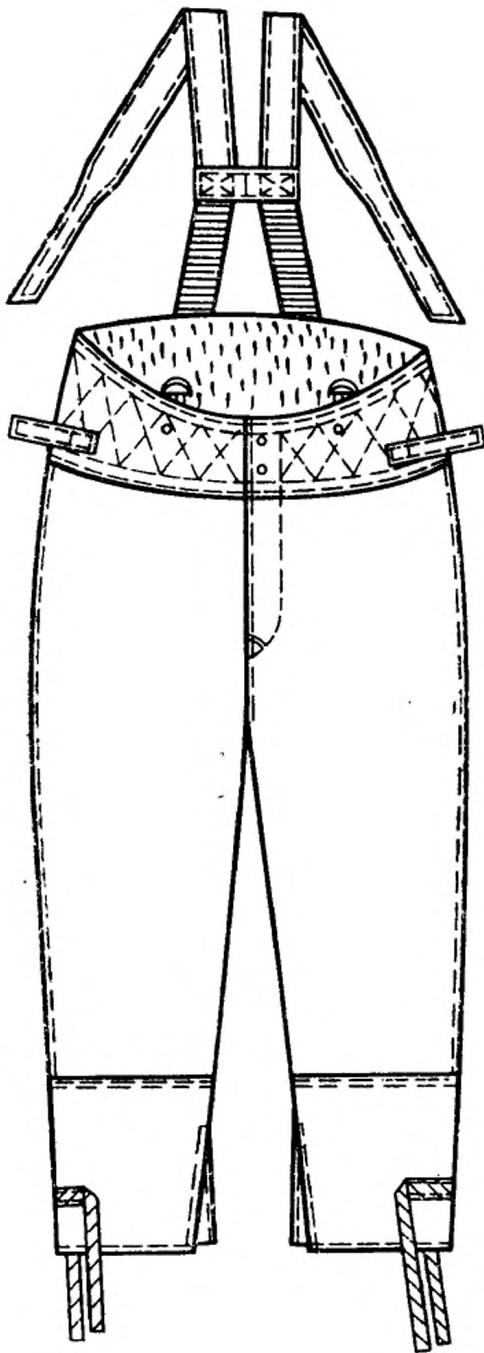
1.3. Измерения готовых костюмов должны соответствовать указанным в табл. 3 и на черт. 5—11.



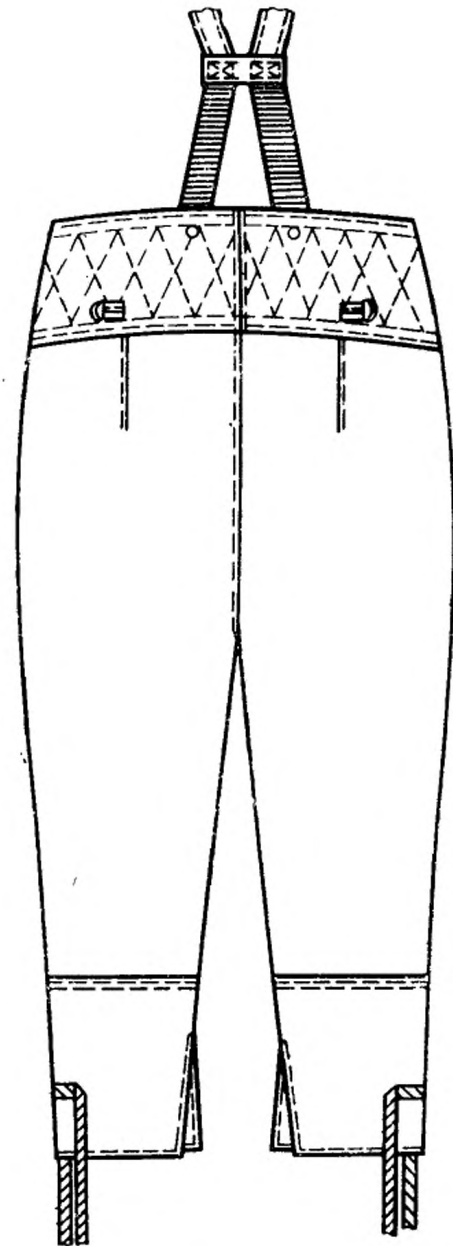
Черт. 1



Черт. 2



Черт. 3



Черт. 4

Таблица 3

Номер наименования чер-тежа	Наименование измерения	Рост	Обхват груди											Допускаемое отклонение
			см											
			88	92	96	100	104	108	112	116	120	124	128	

## Куртка (черт. 5—7, 9)

1	Длина спинки	158 164 170 176 182 188	71,0 73,0 75,0 77,0 79,0 81,0	71,0 73,0 75,0 77,0 79,0 81,0	71,0 73,0 75,0 77,0 79,0 81,0	71,0 73,0 75,0 77,0 79,0 81,0	71,0 73,0 75,0 77,0 79,0 81,0	71,0 73,0 75,0 77,0 79,0 81,0	71,0 73,0 75,0 77,0 79,0 81,0	71,0 73,0 75,0 77,0 79,0 81,0	71,0 73,0 75,0 77,0 79,0 81,0	71,0 73,0 75,0 77,0 79,0 81,0	71,0 73,0 75,0 77,0 79,0 81,0	±1,0
2	Ширина спинки	158—188	44,4	45,6	46,8	48,0	49,2	50,4	51,6	52,8	54,0	55,2	56,4	±0,8
3	Длина полочки	158 164 170 176 182 188	71,9 73,9 75,9 77,9 79,9 81,9	72,1 74,1 76,1 78,1 80,1 82,1	72,3 74,3 76,3 78,3 80,3 82,3	72,5 74,5 76,5 78,5 80,5 82,5	72,7 74,7 76,7 78,7 80,7 82,7	72,9 74,9 76,9 78,9 80,9 82,9	73,1 75,1 77,1 79,1 81,1 83,1	73,3 75,3 77,3 79,3 81,3 83,3	73,5 75,5 77,5 79,5 81,5 83,5	73,7 75,7 77,7 79,7 81,7 83,7	73,9 75,9 77,9 79,9 81,9 83,9	±1,0
4	Ширина полочки	158—188	20,7	21,3	21,9	22,5	23,1	23,7	24,3	24,9	25,5	26,1	26,7	±0,5
5	Ширина куртки на уровне глубоких проймы	158—188	58,0	60,0	62,0	64,0	66,0	68,0	70,0	72,0	74,0	76,0	78,0	±1,0
6	Ширина куртки внизу	158—188	56,0	58,0	60,0	62,0	64,0	66,0	68,0	70,0	72,0	74,0	76,0	±1,0

Продолжение табл. 3

Номер измерения	Наименование измерения	Рост	Обхват груди											Допускаемое отклонение			
			см														
			88	92	96	100	104	108	112	116	120	124	128				
7	Расстояние от угла плечевого шва и горловины до переднего верхнего угла бокового кармана с листочкой	158	37,5	38,0	38,5	39,0	39,0	38,0	28,0	38,5	38,5	39,0	39,0	39,5	39,5	39,5	±0,8
		164	38,5	39,0	39,5	40,0	40,0	39,0	39,0	39,5	39,5	40,0	40,0	40,5	40,5	40,5	
		170	39,5	40,0	40,5	41,0	41,0	40,0	40,0	40,5	40,5	41,0	41,0	41,5	41,5	41,5	
		176	40,5	41,0	41,5	42,0	42,0	41,0	41,0	41,5	41,5	42,0	42,0	42,5	42,5	42,5	
		182	41,5	42,0	42,5	43,0	43,0	42,0	42,0	42,5	42,5	43,0	43,0	43,5	43,5	43,5	
188	42,5	43,0	43,5	44,0	44,0	43,0	43,0	43,5	43,5	44,0	44,0	44,5	44,5	44,5			
8	Расстояние от края борта до линии притачивания листочки бокового кармана	158—188	17,5	18,0	18,5	19,0	19,5	19,0	19,5	20,0	20,5	21,0	21,5	22,0	22,5	±0,8	
		158—188	18,0	18,0	18,0	18,0	18,0	18,0	18,0	18,0	18,0	18,0	18,0	18,0	18,0	±0,5	
9	Длина листочки бокового кармана	158—188	5,0	5,0	5,0	5,0	5,0	5,0	5,0	5,0	5,0	5,0	5,0	5,0	5,0	±0,3	
		158—188	60,0	60,0	60,0	60,0	60,0	60,0	60,0	60,0	60,0	60,0	60,0	60,0	60,0	±1,0	
10	Ширина листочки бокового кармана сверху (внизу на 1 см уже)	158	62,0	62,0	62,0	62,0	62,0	62,0	62,0	62,0	62,0	62,0	62,0	62,0	62,0		
		164	64,0	64,0	64,0	64,0	64,0	64,0	64,0	64,0	64,0	64,0	64,0	64,0	64,0		
		170	66,0	66,0	66,0	66,0	66,0	66,0	66,0	66,0	66,0	66,0	66,0	66,0	66,0		
		176	68,0	68,0	68,0	68,0	68,0	68,0	68,0	68,0	68,0	68,0	68,0	68,0	68,0		
		182	70,0	70,0	70,0	70,0	70,0	70,0	70,0	70,0	70,0	70,0	70,0	70,0	70,0		
188	70,0	70,0	70,0	70,0	70,0	70,0	70,0	70,0	70,0	70,0	70,0	70,0	70,0	70,0			
11	Длина рукава	158—188	60,0	60,0	60,0	60,0	60,0	60,0	60,0	60,0	60,0	60,0	60,0	60,0	60,0		
		158—188	62,0	62,0	62,0	62,0	62,0	62,0	62,0	62,0	62,0	62,0	62,0	62,0	62,0		

Продолжение табл. 3

Номер измерения	Наименование измерения	Рост	Обхват груди											Допускаемое отклонение
			см											
			88	92	96	100	104	108	112	116	120	124	128	
12	Ширина рукава на уровне глубины проймы	158—188	24,2	21,9	25,6	26,2	27,0	27,7	28,4	29,1	29,8	30,5	31,2	±0,5
13	Ширина рукава внизу	158—188	15,5	15,5	15,0	15,0	15,0	15,5	15,5	17,0	17,0	17,5	17,5	±0,5
14	Ширина утепленного клапана	158—188	7,0	7,0	7,0	7,0	7,0	7,0	7,0	7,0	7,0	7,0	7,0	±0,5
15	Длина пояса	158—188	123,0	127,0	131,0	135,0	139,0	143,0	147,0	151,0	155,0	159,0	163,0	±1,0
16	Ширина пояса	158—188	5,0	5,0	5,0	5,0	5,0	5,0	5,0	5,0	5,0	5,0	5,0	±0,3
17	Длина шлевки	158—188	8,0	8,0	8,0	8,0	8,0	8,0	8,0	8,0	8,0	8,0	8,0	±0,5
18	Ширина шлевки	158—188	4,0	4,0	4,0	4,0	4,0	4,0	4,0	4,0	4,0	4,0	4,0	±0,2
<b>Капюшон (черт. 8)</b>														
19	Длина по линии притачивания	158—188	47,4	48,6	49,8	51,0	52,2	53,4	54,6	55,8	57,0	58,2	59,4	±1,0
20	Высота капюшона спереди	158—188	34,5	35,0	35,5	36,0	36,5	37,0	37,5	38,0	38,5	39,0	39,5	±0,8
21	Длина ветрозащитного клапана	158—188	39,0	39,0	40,0	40,0	41,0	41,0	42,0	42,0	42,0	43,0	43,0	±1,0



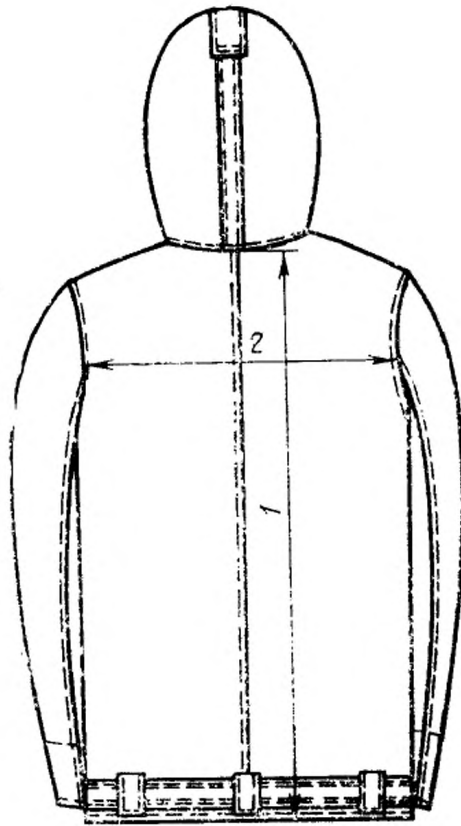
Продолжение табл. 3

Номер измерения на чертёж	Наименование измерения	Рост	Обхват груди											Допускаемое отклонение			
			СМ														
			88	92	96	100	104	108	112	116	120	124	128				
22	Ширина ветрозащитного клапана	158—188	7,0	7,0	7,0	7,0	7,0	7,0	7,0	7,0	7,0	7,0	7,0	7,0	7,0	±0,3	
23	Длина утеплительного клапана	158—188	15,0	15,0	15,0	15,0	15,0	15,0	15,0	15,0	15,0	15,0	15,0	15,0	15,0	±0,3	
24	Ширина утеплительного клапана	158—188	10,0	10,0	10,0	10,0	10,0	10,0	10,0	10,0	10,0	10,0	10,0	10,0	10,0	±0,3	
<b>Брюки (черт. 10, 11)</b>																	
1	Длина по боковому шву	158	85,0	85,0	85,0	85,0	85,0	85,0	85,0	85,0	85,0	85,0	85,0	85,0	85,0	85,0	±1,0
		164	90,5	90,5	90,5	90,5	90,5	90,5	90,5	90,5	90,5	90,5	90,5	90,5	90,5	90,5	
		170	95,0	95,0	95,0	95,0	95,0	95,0	95,0	95,0	95,0	95,0	95,0	95,0	95,0	95,0	
		176	99,5	99,5	99,5	99,5	99,5	99,5	99,5	99,5	99,5	99,5	99,5	99,5	99,5	99,5	
		182	104,0	104,0	104,0	104,0	104,0	104,0	104,0	104,0	104,0	104,0	104,0	104,0	104,0	104,0	
		188	108,5	108,5	108,5	108,5	108,5	108,5	108,5	108,5	108,5	108,5	108,5	108,5	108,5	108,5	
2	Длина по шаговому шву	158	63,3	62,5	62,5	62,1	61,7	61,3	60,9	60,5	60,1	59,7	59,3	58,9	58,5	58,1	±1,0
		164	67,0	65,6	65,2	65,8	65,4	65,0	64,6	64,2	63,8	63,4	63,0	62,6	62,2		
		170	70,7	70,3	69,9	69,5	69,1	68,7	68,3	67,9	67,5	67,1	66,7	66,3	65,9		
		176	74,4	74,0	73,6	73,2	72,8	72,4	72,0	71,6	71,2	70,8	70,4	70,0	69,6		
		182	78,1	77,7	77,3	76,9	76,5	76,1	75,7	75,3	74,9	74,5	74,1	73,7	73,3		
		188	81,8	81,4	81,0	80,6	80,2	79,8	79,4	79,0	78,6	78,2	77,8	77,4	77,0		
3	Ширина на уровне среднего шва	158—188	35,4	37,6	38,8	40,0	41,2	42,4	43,6	44,8	46,0	47,2	48,4	49,6	50,8	±1,0	

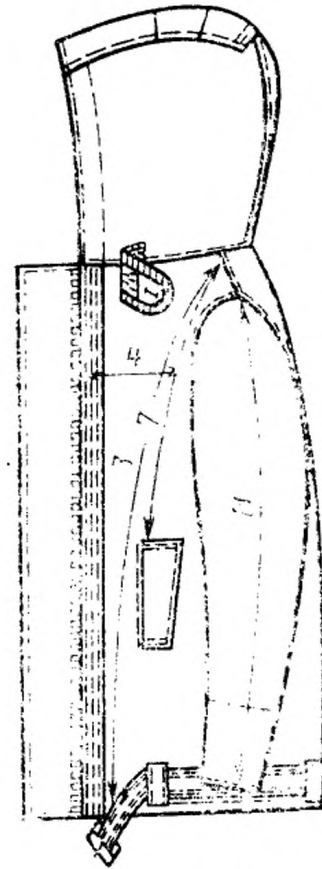




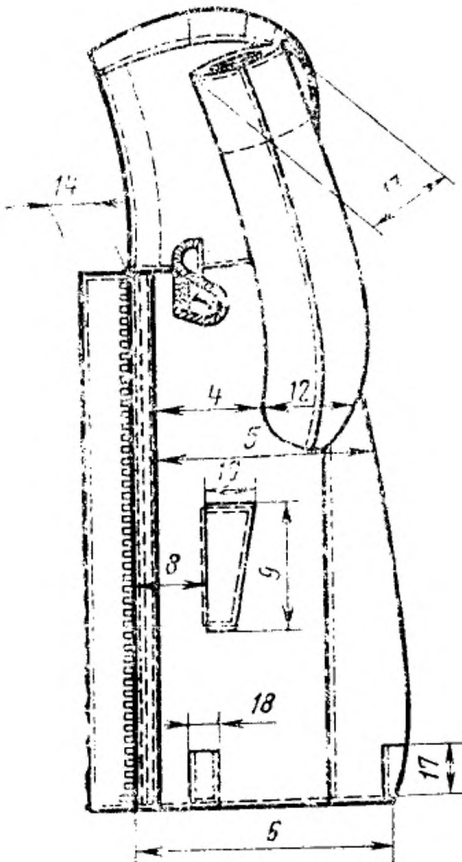




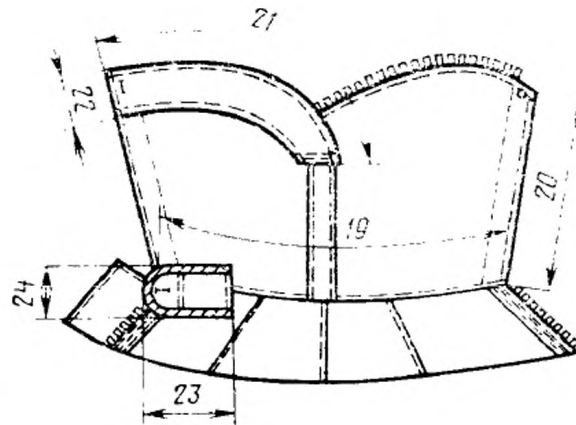
Черт. 5



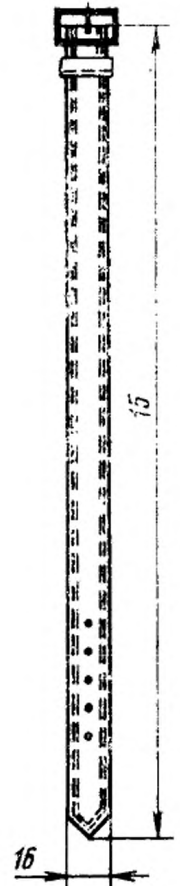
Черт. 6



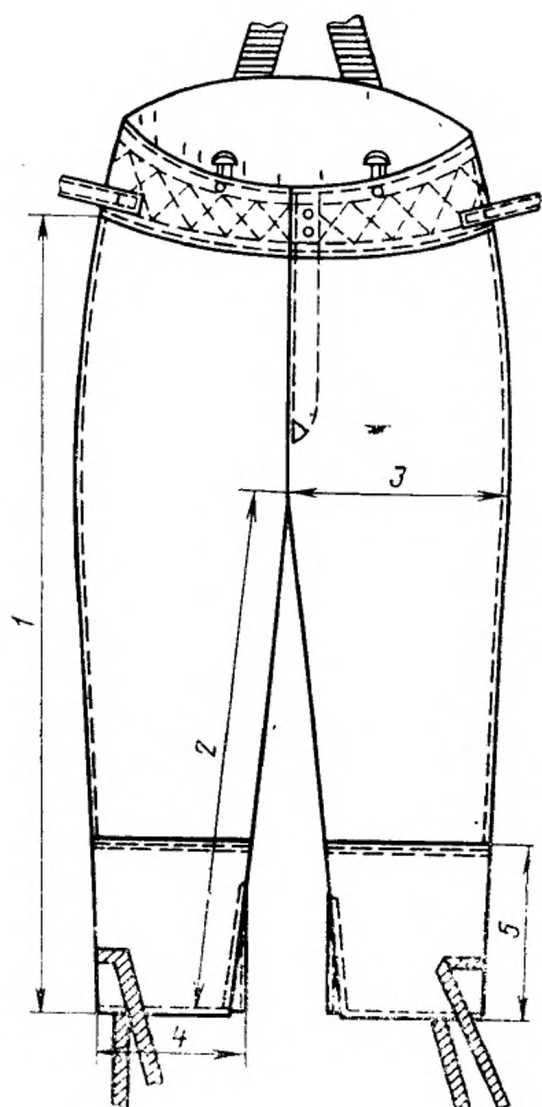
Черт. 7



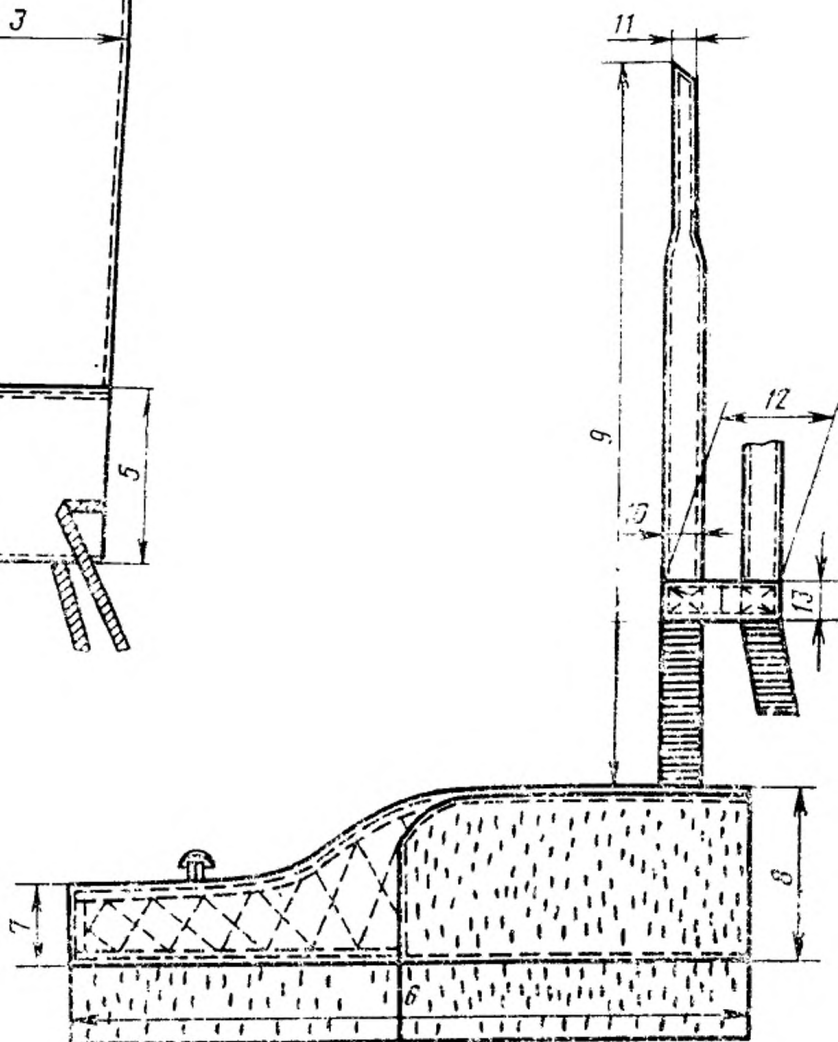
Черт. 8



Черт. 9



Черт. 10



Черт. 11

## 2. ТЕХНИЧЕСКИЕ ТРЕБОВАНИЯ

2.1. Костюм должен изготавливаться в соответствии с требованиями настоящего стандарта, технологии изготовления и образцом, утвержденным в установленном порядке.

2.2. Костюм должен изготавливаться из материалов, указанных в табл. 4.

Наименование материала	Нормативно-техническая документация	Назначение материала
Овчина шубная с пленочным покрытием черного цвета с высотой волосяного покрова 18—25 мм	ГОСТ 1821—75	Для куртки и брюк
Овчина шубная с пленочным покрытием черного цвета с темным волосяным покровом высотой 18—20 мм	ГОСТ 1821—75	Для капюшона
Ткань плащевая с водоотталкивающей пропиткой, черного цвета арт. 3277	ГОСТ 9009—77	Для ветрозащитного клапана и обтачки лицевого выреза капюшона, для пояса и ветрозащитного клапана брюк, гульфика, подкладки банта, манжет, бретелей, соединительной планки бретелей, хлястиков брюк, для закрепления металлической петли
Байка гладкокрашенная черного, серого и синего цветов арт. 1601, 1651	ГОСТ 7259—77	Для карманов куртки, подкладки, пояса, манжет, ветрозащитного клапана брюк
Бязь гладкокрашенная серого, черного и синего цветов арт. 134, 142, 144	ГОСТ 11680—76 и по нормативно-технической документации	Для обработки ластиков
Ластики полушерстяные цельновязанные двойные или кроеные двойные	Нормативно-техническая документация	Для низа рукавов
Ткань бортовая полульняная малоусадочная арт. 10164, 10166, 10182	ГОСТ 5665—77	Для прокладки в пояс брюк, бретели и соединительную планку бретелей
Лента киперная хлопчатобумажная черного цвета, шириной 25 мм	ГОСТ 4514—78	Для окантовывания срезов утеплительного клапана куртки по горловине
Лента киперная хлопчатобумажная черного цвета шириной 15 мм	ГОСТ 4514—78	Для стягивания капюшона по лицевому краю, крепления подкладки карманов и регулирования ширины низа брюк

Продолжение табл. 4

Наименование материала	Нормативно-техническая документация	Назначение материала
Лента полульняная шириной 12 мм	Нормативно-техническая документация	Для закрепления крючка и петли брюк, для прокладки в листочки и вешалку
Лента эластичная вспомогательная шириной 36 мм	То же	Для регулирования длины бретелей
Застежка «молния» металлическая разъемная 4 «СЛ» хромированная, никелированная или оцинкованная не менее 15 мк	»	Для застегивания куртки
Застежка «молния» металлическая неразъемная ЗРБС хромированная, никелированная или оцинкованная не менее 15 мн	»	Для застегивания капюшона
Пряжка одношпильковая из проволоки, формованная желтая, оцинкованная и пассивированная. Длина внутренней стенки 5,5 см	»	Для застегивания пояса куртки
Рамка типа Р-06—04 никелированная, стальная, сварная	»	Для регулирования длины бретелей и ширины брюк
Люверсы желтые латунные или стальные оцинкованные и пассивированные диаметром 5—7 мм	»	Для пояса куртки
Заклепки металлические	»	Для скрепления нижних концов застежки «молния»
Шайбы алюминиевые	По утвержденному образцу	То же
Крючок № 40 и петля № 31 брючные черные	Нормативно-техническая документация	Для застегивания пояса брюк
Пуговицы пластмассовые черного цвета диаметром 17 мм	То же	Для застегивания ветрозащитного клапана капюшона и утеплительного клапана куртки, пояса, ветрозащитного клапана и гульфика брюк и пристегивания чехла брюк

Наименование материала	Нормативно-техническая документация	Назначение материала
Нитки хлопчатобумажные швейные черного цвета: 15,4 текс $\times 3 \times 3$ (3/9) 10,0 текс $\times 3 \times 3$ (6/9)	ГОСТ 6309—80	Для изготовления костюма, пришивания пуговиц, крючков и петель, для настрачивания отделочных строчек
8,5 текс $\times 3 \times 2$ (40/6)		Для обметывания петель и обработки срезов подкладки карманов
16,5 текс $\times 3 \times 2$ (10/6)	По нормативно-технической документации	Для пришивания крючков
Нитки армированные черного цвета № 65 ЛХ-1		Для пришивания пуговиц, крючков
№44 ЛХ-1	То же	Для обметывания петель и обработки срезов подкладки карманов
Клей наиритовый ЛМАК ДХБ		Для приклеивания накладки

Примечание. По согласованию с заказчиком допускается применять другие материалы по качеству не ниже указанных в таблице.

### 2.3. Внешний вид

2.3.1. Куртка с центральной застежкой «молния», с капюшоном, утеплительным клапаном по горловине, застегивающимся на пуговицу, с поясом, продетым по низу через 5 шлевок.

Полочки с внешними прорезными боковыми карманами с листочками, левая полочка с утеплительным клапаном по борту.

Спинка со швом посередине.

Капюшон с металлической застежкой «молния» и ветрозащитным клапаном по среднему шву, с лентой для регулирования длины лицевого края.

Рукава двухшовные со специальными ластиками.

2.3.2. Боковые, плечевые швы, средний шов спинки, передние и локтевые швы рукавов, швы втачивания рукавов в пройму, свободный край листочки карманов должны быть настроены на расстоянии 0,5—0,7 см от края или шва, шов соединения капюшона с курткой — на расстоянии 0,3—0,5 см.



Боковые стороны листочек должны быть настроены двумя строчками: первая — на расстоянии 0,2—0,3 см от края, вторая — на расстоянии 0,5—0,7 см от первой.

Низ куртки, рукавов, утеплительный клапан полочки должны быть прострочены на расстоянии 1,0—1,2 см от края.

Шлевки должны быть прострочены на расстоянии 0,2 см от края.

Пояс должен быть прострочен двумя строчками: первая — на расстоянии 0,2—0,3 см, вторая — на расстоянии 1 см от первой.

2.3.3. Капюшон по лицевому вырезу, ветрозащитный клапан должны быть прострочены на расстоянии 0,3—0,5 см от края.

Нижний край ветрозащитного клапана капюшона должен быть настроен двумя строчками: первая на расстоянии 0,2—0,3 см от края, вторая — на расстоянии 2,0 см от края.

2.3.4. Брюки с бретелями с эластичной лентой, выстеганным притачным поясом, застежкой на крючок, петлю и пуговицы, ветрозащитным клапаном, с манжетами, шлицами в боковых швах и лентой для регулирования ширины низа брюк.

Пояс на уровне задних половинок с меховой подкладкой.

На поясе шесть пуговиц для пристегивания чехла брюк; по нижней линии выстрачивая пояса настроены четыре хлястика: два больших — на передних половинках и два малых с рамками — на задних половинках.

2.3.5. Боковые и шаговые швы, средний шов, нижний край манжет брюк должны быть настроены или прострочены на расстоянии 0,5 см от края; ветрозащитный клапан, бретели и соединительная планка бретелей прострочены на расстоянии 0,2 см от края.

Верхний и нижний края пояса должны быть прострочены двумя строчками: первая — на расстоянии 0,1—0,2 см, вторая — на расстоянии 1,5 см от первой строчки.

По линии банта левой половинки брюк проходят две строчки: одна — на расстоянии 0,2—0,3 см, вторая — на расстоянии 4—5 см от края.

2.4. Основные требования к изготовлению

2.4.1. Костюмы должны быть изготовлены из овчин, однородных по виду, густоте и высоте волосяного покрова.

Кожевая ткань в костюмах должна быть плотной и мягкой.

2.4.2. Направление волосяного покрова в деталях костюма должно быть сверху вниз, кроме завиткообразного волоса.

2.4.3. Крепкие пашины, плешины и ломины должны быть тщательно закрыты плотно наклеенными накладками, одинаковыми по цвету и качеству волосяного покрова с основными деталями.

Накладка должна быть не более 150 см<sup>2</sup>.

2.4.4. Раскрой деталей из ткани — по ГОСТ 20757—75.

2.4.5. При соединении деталей из овчины количество стежков — 13—16 на 5 см строчки, ширина стачного шва должна быть 0,7—0,8 см.

2.4.6. Виды стежков, строчек и швов, применяемых для изготовления костюма, — по ГОСТ 12807—79. Требования к стежкам, строчкам и швам — по нормативно-технической документации.

2.4.7. В зависимости от наличия пороков костюмы подразделяют на сорта в соответствии с требованиями, указанными в табл. 5.

Таблица 5

Наименование порока	Сорт	
	Первый	Второй
1. Общее количество накладок, шт., в куртке из них в верхней части (выше линии талии и локтевой линии рукава) в брюках	До 5 включ. До 2 включ. До 5 включ.	До 7 включ. До 3 включ. До 7 включ.
2. Изменение ширины шва, см: на открытых частях изделия при расстоянии строчки от края детали или линии шва по всей длине	0,2	0,3
3. Искривление шва, см, на открытых частях изделия общей длиной до 20 см	0,3	0,5

**Примечания:**

1. Пороки на закрытых частях изделия не учитывают.
2. К закрытым частям изделия относят невидимые во время носки: манжеты брюк на расстоянии 15 см от низа, обтачку капюшона, подкладку листочек, манжет, пояса, гульфик и откосок брюк, подкладку гульфика и откоска брюк, подгиб низа куртки и рукавов, участки изделия, закрываемые деталями или частями деталей.

2.4.8. В готовых костюмах допускаются:

отдушистость на расстоянии не более 20 см от нижнего края куртки и шва притачивания манжеты брюк, ниже локтевой линии в нижней части рукава;

менее густой волосяной покров в передних половинках брюк; незначительная жесткость, не превышающая  $\frac{1}{3}$  площади костюма;

разноцвет волосяного покрова в рукавах и брюках;

естественный разноцвет волосяного покрова в пределах одной шкурки во всех деталях;

клинья на спинке внизу по боковому шву высотой 18—20 см и основанием 13—15 см, в нижней части задней половинки брюк по шаговому шву высотой 13—15 см и основанием 10—12 см;

спинка с кокеткой;



правая полочка из двух частей: передней и бочка шириной 10—12 см;

левая полочка из трех частей: передней, бочка шириной 10—12 см и утеплительного клапана;

надставки внизу рукавов шириной 15—18 см;

нижняя часть рукава из двух частей с расположением шва в поперечном направлении;

пояс куртки не более чем из трех частей;

планка для обработки бортов из двух частей;

меховая подкладка пояса брюк не более чем из четырех частей;

отклонение в направлении волосяного покрова на  $45^\circ$ ;

смещение шаговых швов не более чем на 0,7 см.

2.4.9. На средний шов капюшона с лицевой стороны должна быть настроена полоска из голины шириной 3 см на расстоянии 0,2 см от края.

2.4.10. Ветрозащитный клапан капюшона должен быть настроен на левую сторону на расстоянии 2,5 см от первой строчки шва притачивания застежки «молния».

2.4.11. Низ куртки и рукавов должен быть обработан швом вподгибку с открытым срезом.

2.4.12. Ластик должны быть притачены с внутренней стороны рукавов на расстоянии 14 см от нижнего края.

2.4.13. По низу куртки должны быть расположены шлевки:

на полочках — две на расстоянии 13 см от боковых швов;

на спинке — одна на уровне среднего шва и две на расстоянии 6 см от боковых швов.

2.4.14. На левом конце пояса куртки должны быть закреплены пять люверсов: первый на расстоянии 12 см от конца пояса, остальные на расстоянии 3 см друг от друга.

2.4.15. Расстояние между концами вешалки у основания 8—9 см.

2.4.16. Пояс брюк должен быть выстеган строчкой по форме ромба с расстоянием между углами строчки 4,5—5,0 см.

2.4.17. Хлястики с рамками для бретелей должны быть расположены на поясе брюк по центру передних половинок, бретели — на расстоянии 4,5 см от среднего шва. Длина эластичной ленты бретелей в готовом виде 18 см.

2.4.18. Большие хлястики пояса передних половинок брюк расположены на расстоянии 4,0—5,0 см от боковых швов, малые хлястики задних половинок — на расстоянии 11—12 см от боковых швов. Длина хлястиков в готовом виде: больших — 14,0—14,5 см, малых — 3,5—4,0 см.

2.4.19. В нижней части банта должна быть поставлена закрепка насквозь с ветрозащитным клапаном и откосом по форме треугольника двойной обратной строчкой.

2.4.20. Петли должны быть расположены в следующих местах:  
на ветрозащитном клапане капюшона одна петля на расстоянии 1 см от бокового и переднего края;

на утеплительном клапане куртки — одна петля посередине ширины клапана на расстоянии 1,5 см от края;

на левом конце пояса брюк — две петли на расстоянии 2 см от верхнего и переднего краев и 3 см от нижнего края;

на гульфике — две-три петли на расстоянии 1,3—1,5 см от края и на равном расстоянии между швом притачивания пояса, закрепкой и друг от друга;

на ветрозащитном клапане брюк — одна петля на расстоянии 1 см от верхнего и бокового края.

2.4.21. Количество петель на гульфике должно соответствовать указанному в табл. 6.

Таблица 6

Размер, см		Количество петель
Обхват груди	Рост	
88—100	158—170	2
104—128	164—170	3
88—128	176—188	3

2.4.22. Пуговицы должны быть пришиты в соответствии с расположением петель:

на правой стороне лицевого края капюшона — одна пуговица на расстоянии 1,5 см от шва притачивания застежки;

на правой стороне куртки — одна пуговица по линии горловины на расстоянии 7,5 см от переднего края;

на правом конце пояса брюк — три пуговицы: две — с лицевой стороны на расстоянии 2 см от переднего края и одна — с внутренней стороны пояса;

на откоске — две-три пуговицы в соответствии с расположением петель на гульфике;

на поясе брюк — шесть пуговиц на расстоянии 2,5 см от верхнего края: две — на уровне середины передних половинок, две — на расстоянии 5,5—6,0 см от среднего шва, две — на уровне боковых швов.

2.4.23. Длина застежки «молния» капюшона должна соответствовать указанной в табл. 7.

Таблица 7

см	
Обхват груди	Длина застежки
88—92	38,0
96—100	39,0
104—108	40,0
112—120	41,0
124—128	42,0

2.4.24. Пособие для построения чертежей лекал, спецификация деталей костюма и особенности обработки костюма приведены соответственно в рекомендуемом приложении 1, справочном приложении 2 и рекомендуемом приложении 3.

#### 2.5. Комплектность

2.5.1. Костюм должен быть укомплектован костюмом типа Б по ГОСТ 24912—81.

2.5.2. Костюм может изготавливаться отдельными предметами.

### 3. ПРАВИЛА ПРИЕМКИ

3.1. Готовые изделия принимают партией.

Партией считают совокупность единиц продукции, изготовленной за ограниченный период времени по одной технической документации и предназначенной к отгрузке в один адрес.

3.2. При приемке костюмов изготовителем контролю качества на соответствие требованиям настоящего стандарта подвергают каждое изделие в партии.

3.3. При приемке костюмов заказчиком проверке на соответствие требованиям настоящего стандарта подвергают не менее 10 % изделий от партии.

Результаты проверки распространяются на всю партию.

### 4. МЕТОДЫ КОНТРОЛЯ

4.1. Готовые изделия осматривают на манекене или столе в расправленном виде.

Качество кожаной ткани и всlosяного покрова определяют органолептически.

4.2. Методы измерения линейных измерений изделий — по ГОСТ 4103—82.

4.3. Измерение изделий и пороков производят металлической рулеткой или линейкой с ценой деления 1 мм.

## **5. МАРКИРОВКА, УПАКОВКА, ТРАНСПОРТИРОВАНИЕ И ХРАНЕНИЕ**

5.1. Маркировка, упаковка, транспортирование и хранение — по ГОСТ 19878—74 со следующим дополнением:

специальное клеймо должно соответствовать обязательному приложению 4 и проставлено с лицевой стороны краской белого цвета:

на куртке — посередине спинки, на расстоянии 35 см от шва соединения капюшона с курткой;

на брюках — посередине левого бокового шва.

---

ПОСОБИЕ ДЛЯ ПОСТРОЕНИЯ ЧЕРТЕЖЕЙ ЛЕКАЛ КОСТЮМА

СМ

Обозначение конструктивной линии на чертеже	Рост	Обхват груди									
		88	92	96	100	104	108	112	116	120	124

Слика (черт. 1)

A Г	158—188	28,0	28,5	29,0	29,5	30,0	30,5	31,0	31,5	32,0	32,5	33,0
A H	158	74,5	74,5	74,5	74,5	74,5	74,5	74,5	74,5	74,5	74,5	74,5
	164	76,5	76,5	76,5	76,5	76,5	76,5	76,5	76,5	76,5	76,5	76,5
	170	78,5	78,5	78,5	78,5	78,5	78,5	78,5	78,5	78,5	78,5	78,5
	176	80,5	80,5	80,5	80,5	80,5	80,5	80,5	80,5	80,5	80,5	80,5
	182	82,5	82,5	82,5	82,5	82,5	82,5	82,5	82,5	82,5	82,5	82,5
	188	84,5	84,5	84,5	84,5	84,5	84,5	84,5	84,5	84,5	84,5	84,5
A <sub>1</sub> A <sub>2</sub>	158—188	9,4	9,6	9,8	10,0	10,2	10,4	10,6	10,8	11,0	11,2	11,4
A <sub>2</sub> A <sub>3</sub>	158—188	2,7	2,8	2,9	3,0	3,1	3,2	3,3	3,4	3,5	3,6	3,7
A <sub>2</sub> I	158—188	1,9	1,9	2,0	2,0	2,1	2,1	2,2	2,2	2,3	2,3	2,4
Г Г <sub>1</sub>	158—188	24,5	25,1	25,7	26,3	26,9	27,5	28,1	28,7	29,3	29,9	30,5
Г <sub>1</sub> II	158—188	23,5	24,0	24,5	25,0	25,5	26,0	26,5	27,0	27,5	28,0	28,5
II II <sub>1</sub>	158—188	2,0	2,1	2,2	2,3	2,4	2,5	2,6	2,7	2,8	2,9	3,0
Г <sub>1</sub> II <sub>2</sub>	158—188	10,4	10,6	10,8	11,0	11,2	11,4	11,6	11,8	12,0	12,2	12,4
Г Г <sub>2</sub>	158—188	32,5	33,5	34,5	35,5	36,5	37,5	38,5	39,5	40,5	41,5	42,5
Г <sub>1</sub> 2	158—188	4,2	4,3	4,4	4,5	4,6	4,7	4,8	4,9	5,0	5,1	5,2
H H <sub>1</sub>	158—188	30,5	31,5	32,5	33,5	34,5	35,5	36,5	37,5	38,5	39,5	40,5



Продолжение

Обозначение конструктивной линии на чертеже	Рост	Обхват груди										
		88	92	96	100	104	108	112	116	120	124	128
A <sub>4</sub> Г <sub>3</sub> A <sub>4</sub> H <sub>2</sub>	158—188	28,2	29,4	30,0	30,6	31,2	31,8	32,4	33,0	33,6	34,2	
	158	74,7	74,9	75,0	75,1	75,2	75,3	75,4	75,5	75,6	75,7	
	164	76,7	76,9	77,0	77,1	77,2	77,3	77,4	77,5	77,6	77,7	
	170	78,7	78,9	79,0	79,1	79,2	79,3	79,4	79,5	79,6	79,7	
	176	80,7	80,9	81,0	81,1	81,2	81,3	81,4	81,5	81,6	81,7	
H <sub>2</sub> H <sub>3</sub>	182	82,7	82,9	83,0	83,1	83,2	83,3	83,4	83,5	83,6	83,7	
	188	84,7	84,9	85,0	85,1	85,2	85,3	85,4	85,5	85,6	85,7	
	158—188	1,2	1,4	1,5	1,6	1,7	1,8	1,9	2,0	2,1	2,2	
	158	9,2	9,6	9,8	10,0	10,2	10,4	10,6	10,8	11,0	11,2	
	158—188	9,2	9,6	9,8	10,0	10,2	10,4	10,6	10,8	11,0	11,2	
A <sub>4</sub> A <sub>6</sub> A <sub>5</sub> A <sub>7</sub> a a <sub>1</sub> Г <sub>3</sub> Г <sub>4</sub>	158—188	2,4	2,6	2,7	2,8	2,9	3,0	3,1	3,2	3,3	3,4	
	158	22,2	23,4	24,0	24,6	25,2	25,8	26,4	27,0	27,6	28,2	
	158—188	21,4	22,2	22,6	23,0	23,4	23,8	24,2	24,6	25,0	25,4	
	158	3,3	3,4	3,5	3,5	3,6	3,6	3,7	3,7	3,8	3,8	
	158—188	3,3	3,4	3,5	3,5	3,6	3,6	3,7	3,7	3,8	3,8	
Г <sub>3</sub> Г <sub>5</sub> =H <sub>2</sub> H <sub>4</sub> Г <sub>3</sub> К К К <sub>1</sub>	158—188	29,5	31,5	32,5	33,5	34,5	35,5	36,5	37,5	38,5	39,5	
	158	18,0	19,0	19,5	20,0	20,5	21,0	21,5	22,0	22,5	23,0	
	164	10,9	10,1	9,4	8,7	8,6	7,9	7,8	7,1	7,0	6,3	
	170	11,9	11,1	10,4	9,7	9,6	8,9	8,8	8,1	8,0	7,3	
	176	12,9	12,1	11,4	10,7	10,6	9,9	9,8	9,1	9,0	8,3	
Г <sub>3</sub> Г <sub>5</sub> =H <sub>2</sub> H <sub>4</sub> Г <sub>3</sub> К К К <sub>1</sub>	182	13,9	13,1	12,4	11,7	11,6	10,9	10,8	10,1	10,0	9,3	
	188	14,9	14,1	13,4	12,7	12,6	11,9	11,8	11,1	11,0	10,3	
	158—188	15,9	15,1	14,4	13,7	13,6	12,9	12,8	12,1	12,0	11,3	
	158	15,9	15,1	14,4	13,7	13,6	12,9	12,8	12,1	12,0	11,3	
	158—188	15,9	15,1	14,4	13,7	13,6	12,9	12,8	12,1	12,0	11,3	

Продолжение

Обозначение конструктивной линии на черте- же	Рост	Обхват груди										
		88	92	96	100	104	108	112	116	120	124	128
А В А Л	158—188	11,3	11,6	11,9	12,2	12,5	12,8	13,1	13,4	13,7	14,0	14,3
	158	34,1	34,4	34,7	35,0	35,3	35,6	35,9	36,2	36,5	36,8	37,1
	164	35,1	35,4	35,7	36,0	36,3	36,6	36,9	27,2	37,5	37,8	38,1
	170	35,1	36,4	36,7	37,0	37,3	37,6	37,9	38,2	38,5	38,8	39,1
	176	37,1	37,4	37,7	38,0	38,3	38,6	38,9	39,2	39,5	39,8	40,1
А Н	182	38,1	38,4	38,7	39,0	39,3	39,6	39,9	40,2	40,5	40,8	41,1
	188	39,1	39,4	39,7	40,0	40,3	40,6	40,9	41,2	41,5	41,8	42,1
	158	62,5	62,5	62,5	62,5	62,5	62,5	62,5	62,5	62,5	62,5	62,5
	164	64,5	64,5	64,5	64,5	64,5	64,5	64,5	64,5	64,5	64,5	64,5
	170	66,5	66,5	66,5	66,5	66,5	66,5	66,5	66,5	66,5	66,5	66,5
А П А О В В <sub>1</sub> В <sub>1</sub> В <sub>2</sub> Л <sub>1</sub> Л <sub>2</sub>	176	68,5	68,5	68,5	68,5	68,5	68,5	68,5	68,5	68,5	68,5	68,5
	182	70,5	70,5	70,5	70,5	70,5	70,5	70,5	70,5	70,5	70,5	70,5
	188	72,5	72,5	72,5	72,5	72,5	72,5	72,5	72,5	72,5	72,5	72,5
	158—188	25,8	26,4	27,0	27,6	28,2	28,8	29,4	30,0	30,6	31,2	31,8
	158—188	12,9	13,2	13,5	13,8	14,1	14,4	14,7	15,0	15,3	15,6	15,9
Н <sub>1</sub> Н <sub>2</sub> П П <sub>1</sub> а а <sub>1</sub>	158—188	9,6	9,7	9,8	9,9	10,0	10,1	10,2	10,3	10,4	10,5	10,6
	158—188	35,6	36,3	37,0	37,7	38,4	39,1	39,8	40,5	41,2	41,9	42,6
	158—188	32,0	32,5	33,0	33,5	34,0	34,5	35,0	35,5	36,0	36,5	37,0
	158—188	22,5	22,5	23,0	23,0	23,0	23,5	23,5	24,0	24,0	24,5	24,5
	158—188	5,6	5,7	5,8	5,9	6,0	6,1	6,2	6,3	6,4	6,5	6,6
158—188	1,7	1,8	1,9	2,0	2,1	2,2	2,3	2,4	2,5	2,6	2,7	

Продолжение

Обозначение конструктивной линии на чертеже	Рост	Обхват груди										
		88	92	96	100	104	108	112	116	120	124	128
<b>Нижняя часть рукава (черт. 4)</b>												
A <sub>1</sub> B <sub>3</sub>	158—188	6,4	6,6	6,8	7,0	7,2	7,4	7,6	7,8	8,0	8,2	8,4
A <sub>1</sub> L <sub>3</sub>	158	29,2	29,4	29,6	29,8	30,0	30,2	30,4	30,6	30,8	31,0	31,2
	164	30,2	30,4	30,6	30,8	31,0	31,2	31,4	31,6	31,8	32,0	32,2
	170	31,2	31,4	31,6	31,8	32,0	32,2	32,4	32,6	32,8	33,0	33,2
	176	32,2	32,4	32,6	32,8	33,0	33,2	33,4	33,6	33,8	34,0	34,2
	182	33,2	33,4	33,6	33,8	34,0	34,2	34,4	34,6	34,8	35,0	35,2
	188	34,2	34,4	34,6	34,8	35,0	35,2	35,4	35,6	35,8	36,0	36,2
A <sub>1</sub> H <sub>3</sub>	158	57,6	57,5	57,4	57,3	57,2	57,1	57,0	56,9	56,8	56,7	56,6
	164	59,6	59,5	59,4	59,3	59,2	59,1	59,0	58,9	58,8	58,7	58,6
	170	61,6	61,5	61,4	61,3	61,2	61,1	61,0	60,9	60,8	60,7	60,6
	176	63,6	63,5	63,4	63,3	63,2	63,1	63,0	62,9	62,8	62,7	62,6
	182	65,6	65,5	65,4	65,3	65,2	65,1	65,0	64,9	64,8	64,7	64,6
	188	67,6	67,5	67,4	67,3	67,2	67,1	67,0	66,9	66,8	66,7	66,6
A <sub>1</sub> Π <sub>2</sub>	158—188	9,6	10,2	10,8	11,4	12,0	12,6	13,2	13,8	14,4	15,0	15,6
B <sub>3</sub> B <sub>4</sub>	158—188	7,6	7,7	7,8	7,9	8,0	8,1	8,2	8,3	8,4	8,5	8,6
B <sub>4</sub> B <sub>5</sub>	158—188	18,6	19,3	20,0	20,7	21,4	22,1	22,8	23,5	24,2	24,9	25,6
L <sub>4</sub> L <sub>5</sub>	158—188	18,0	18,5	19,0	19,5	20,0	20,5	21,0	21,5	22,0	22,5	23,0
H <sub>4</sub> H <sub>5</sub>	158—188	13,5	13,5	14,0	14,0	14,0	14,5	14,5	15,0	15,0	15,5	15,5

см



см

Обозначение конструктивной линии на черте- же	Рост	Обхват груди										
		88	92	96	100	104	108	112	116	120	124	128

## Капюшон (черт. 5)

А Б	158—188	37,0	37,5	38,0	38,5	39,0	39,5	40,0	40,5	41,0	41,5	42,0
А А <sub>1</sub> =Б Б <sub>1</sub>	158—188	30,8	31,4	32,0	32,6	33,2	33,8	34,4	35,0	35,6	36,2	36,8
А А <sub>2</sub>	158—188	14,2	14,8	15,4	16,0	16,6	17,2	17,8	18,4	19,0	19,6	20,2
Б <sub>1</sub> Б <sub>2</sub>	158—188	23,0	23,5	24,0	24,5	25,0	25,5	26,0	26,5	27,0	27,5	28,0
Б Б <sub>3</sub>	158—188	25,4	26,0	26,6	27,2	27,8	28,4	29,0	29,6	30,2	30,8	31,4

## Пояс (черт. 6)

А А <sub>1</sub>	158—188	65,0	67,0	69,0	71,0	73,0	75,0	77,0	79,0	81,0	83,0	85,0
------------------	---------	------	------	------	------	------	------	------	------	------	------	------

## Ветрозащитный клапан капюшона (черт. 7)

А А <sub>1</sub>	158—188	45,0	45,0	46,0	46,0	47,0	47,0	48,0	48,0	48,0	49,0	49,0
------------------	---------	------	------	------	------	------	------	------	------	------	------	------

## Подкладка бокового кармана (черт. 9)

А А <sub>1</sub>	158—188	17,0	17,0	18,0	18,0	18,0	18,0	19,0	19,0	19,0	20,0	20,0
------------------	---------	------	------	------	------	------	------	------	------	------	------	------



Продолжение

Обозначение конструктивной линии по чертежу	Рост	Обхват груди											
		88	92	96	100	104	108	112	116	120	124	128	
Т Т <sub>1</sub> Т <sub>1</sub> Т <sub>2</sub> Б Б <sub>1</sub> Б <sub>1</sub> Б <sub>2</sub> Я Я <sub>1</sub> Я <sub>1</sub> Я <sub>2</sub> К К <sub>1</sub> =К К <sub>2</sub> Н Н <sub>1</sub> =Н Н <sub>2</sub>	158—188	14,0	14,6	15,2	15,8	16,4	17,0	17,6	18,2	18,8	19,4	20,0	20,0
	158—188	22,3	23,3	24,3	25,3	25,3	27,3	28,3	29,3	30,3	31,3	32,3	32,3
	158—188	15,2	15,8	16,4	17,0	17,6	18,2	18,8	19,4	20,0	20,6	21,2	21,2
	158—188	25,4	27,4	28,4	29,4	30,4	31,4	32,4	33,4	34,4	35,4	36,4	36,4
	158—188	15,1	15,7	16,3	16,9	17,5	18,1	18,7	19,3	19,9	20,5	21,1	21,1
	158—188	32,0	33,2	34,4	35,6	35,8	38,0	39,2	40,4	41,6	42,8	44,0	44,0
	158—188	11,0	11,4	11,8	12,2	12,6	13,0	13,4	13,8	14,2	14,6	15,0	15,0
	158—188	10,0	10,4	10,8	11,2	11,6	12,0	12,4	12,8	13,2	13,6	14,0	14,0
	158—188	23,3	23,7	24,1	24,5	24,9	25,3	25,7	26,1	26,5	26,9	27,3	27,3
Т Я	164	24,1	24,5	24,9	25,3	25,7	26,1	26,5	26,9	27,3	27,7	28,1	28,1
	170	24,9	25,3	25,7	26,1	26,5	26,9	27,3	27,7	28,1	28,5	28,9	28,9
	176	25,7	26,1	26,5	26,9	27,3	27,7	28,1	28,5	28,9	29,3	29,7	29,7
	182	26,5	26,9	27,3	27,7	28,1	28,5	28,9	29,3	29,7	30,1	30,5	30,5
	188	27,3	27,7	28,1	28,5	28,9	29,3	29,7	30,1	30,5	30,9	31,3	31,3
	158	54,5	54,5	54,5	54,5	54,5	54,5	54,5	54,5	54,5	54,5	54,5	54,5
	164	57,0	57,0	57,0	57,0	57,0	57,0	57,0	57,0	57,0	57,0	57,0	57,0
	170	59,5	59,5	59,5	59,5	59,5	59,5	59,5	59,5	59,5	59,5	59,5	59,5
	176	62,0	62,0	62,0	62,0	62,0	62,0	62,0	62,0	62,0	62,0	62,0	62,0
Т К	182	64,5	64,5	64,5	64,5	64,5	64,5	64,5	64,5	64,5	64,5	64,5	64,5
	188	67,0	67,0	67,0	67,0	67,0	67,0	67,0	67,0	67,0	67,0	67,0	67,0
	158	63,0	63,0	63,0	63,0	63,0	63,0	63,0	63,0	63,0	63,0	63,0	63,0
	164	67,5	67,5	67,5	67,5	67,5	67,5	67,5	67,5	67,5	67,5	67,5	67,5
	170	72,0	72,0	72,0	72,0	72,0	72,0	72,0	72,0	72,0	72,0	72,0	72,0
	176	76,5	76,5	76,5	76,5	76,5	76,5	76,5	76,5	76,5	76,5	76,5	76,5
	158	63,0	63,0	63,0	63,0	63,0	63,0	63,0	63,0	63,0	63,0	63,0	63,0
	164	67,5	67,5	67,5	67,5	67,5	67,5	67,5	67,5	67,5	67,5	67,5	67,5
	170	72,0	72,0	72,0	72,0	72,0	72,0	72,0	72,0	72,0	72,0	72,0	72,0
176	76,5	76,5	76,5	76,5	76,5	76,5	76,5	76,5	76,5	76,5	76,5	76,5	

Задняя половинка брюк (черт. 12)



СМ

Обозначение конструктивной линии на чертеже	Рост	Обхват груди										
		88	92	96	100	104	108	112	116	120	124	128

## Пояс (черт. 13)

А Б	158—188	12,0	12,5	13,0	13,5	14,0	14,5	15,0	15,5	16,0	16,5	17,0
А В	158—188	25,0	27,0	28,0	29,0	30,0	31,0	32,0	33,0	34,0	35,0	36,0
А А <sub>1</sub>	158—188	45,0	47,0	49,0	51,0	53,0	55,0	57,0	59,0	61,0	63,0	65,0
а а <sub>1</sub>	158—188	1,6	1,6	1,7	1,7	1,7	1,8	1,8	1,8	1,8	1,9	1,9

## Гульфик (черт. 14)

А А <sub>1</sub>	158	31,8	32,2	32,6	33,0	33,4	33,8	34,2	34,6	35,0	35,4	35,8
	164	32,6	33,0	33,4	33,8	34,2	34,6	35,0	35,4	35,8	36,2	36,6
	170	33,4	33,8	34,2	34,6	35,0	35,4	35,8	36,2	36,6	37,0	37,4
	176	34,2	34,6	35,0	35,4	35,8	36,2	36,6	37,0	37,4	37,8	38,2
	182	35,0	35,4	35,8	36,2	36,6	37,0	37,4	37,8	38,2	38,6	39,0
	188	35,8	36,2	36,6	37,0	37,4	37,8	38,2	38,6	39,0	39,4	39,8

## Ветрозащитный клапан (черт. 15)

А А <sub>1</sub>	158	26,8	27,2	27,6	28,0	28,4	28,8	29,2	29,6	30,0	30,4	30,8
	164	27,6	28,0	28,4	28,8	29,2	29,6	30,0	30,4	30,8	31,2	31,6
	170	28,4	28,8	29,2	29,6	30,0	30,4	30,8	31,2	31,6	32,0	32,4
	176	29,2	29,6	30,0	30,4	30,8	31,2	31,6	32,0	32,4	32,8	33,2
	182	30,0	30,4	30,8	31,2	31,6	32,0	32,4	32,8	33,2	33,6	34,0
	188	30,8	31,2	31,6	32,0	32,4	32,8	33,2	33,6	34,0	34,4	34,8

Продолжение

см

Обозначение конструктивной линии на черте- же	Рост	Обхват груди											
		88	92	96	100	104	108	112	116	120	124	128	
<b>Бретель (черт. 16)</b>													
А А <sub>1</sub>	158—164	78,0	78,0	78,0	78,0	78,0	78,0	78,0	78,0	78,0	78,0	78,0	78,0
	170—176	82,0	82,0	82,0	82,0	82,0	82,0	82,0	82,0	82,0	82,0	82,0	82,0
	182—188	85,0	85,0	85,0	85,0	85,0	85,0	85,0	85,0	85,0	85,0	85,0	85,0
<b>Обтачка откоска (черт. 17)</b>													
А А <sub>1</sub>	158	20,4	20,8	21,2	21,6	22,0	22,4	22,8	23,2	23,6	24,0	24,4	24,8
	164	21,2	21,6	22,0	22,4	22,8	23,2	23,6	24,0	24,4	24,8	25,2	25,6
	170	22,0	22,4	22,8	23,2	23,6	24,0	24,4	24,8	25,2	25,6	26,0	26,4
А Б	176	22,8	23,2	23,6	24,0	24,4	24,8	25,2	25,6	26,0	26,4	26,8	27,2
	182	23,6	24,0	24,4	24,8	25,2	25,6	26,0	26,4	26,8	27,2	27,6	28,0
	188	24,4	24,8	25,2	25,6	26,0	26,4	26,8	27,2	27,6	28,0	28,4	28,8
<b>Манжета (черт. 19)</b>													
А Б	158—188	26,5	26,5	26,5	26,5	26,5	26,5	26,5	26,5	26,5	26,5	26,5	26,5
А А <sub>1</sub> =А А <sub>2</sub>	158—188	23,8	24,2	24,6	25,0	25,4	25,8	26,2	26,6	27,0	27,4	27,8	28,2
Б Б <sub>1</sub> =Б Б <sub>2</sub>	158—188	18,0	18,0	19,0	19,0	20,0	20,0	20,0	20,0	20,0	21,0	21,0	21,0



Продолжение

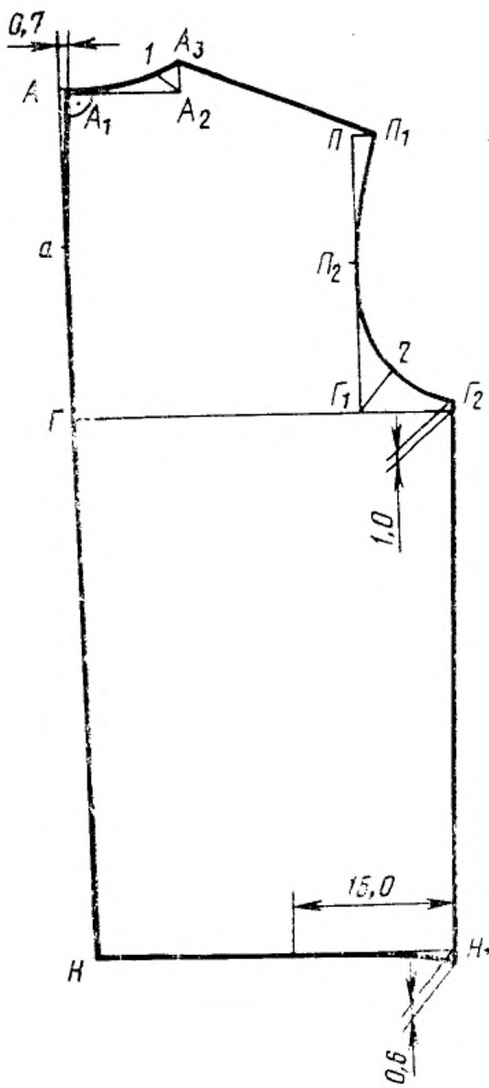
Обозначение конструктивной линии на чертеже	Рост	Обхват груди										
		88	92	96	100	104	108	112	116	120	124	128
А А <sub>1</sub>	158—188	23,0	24,0	25,0	25,0	27,0	28,0	29,0	30,0	31,0	32,0	33,0

## Утепляющая подкладка пояса (черт. 21)

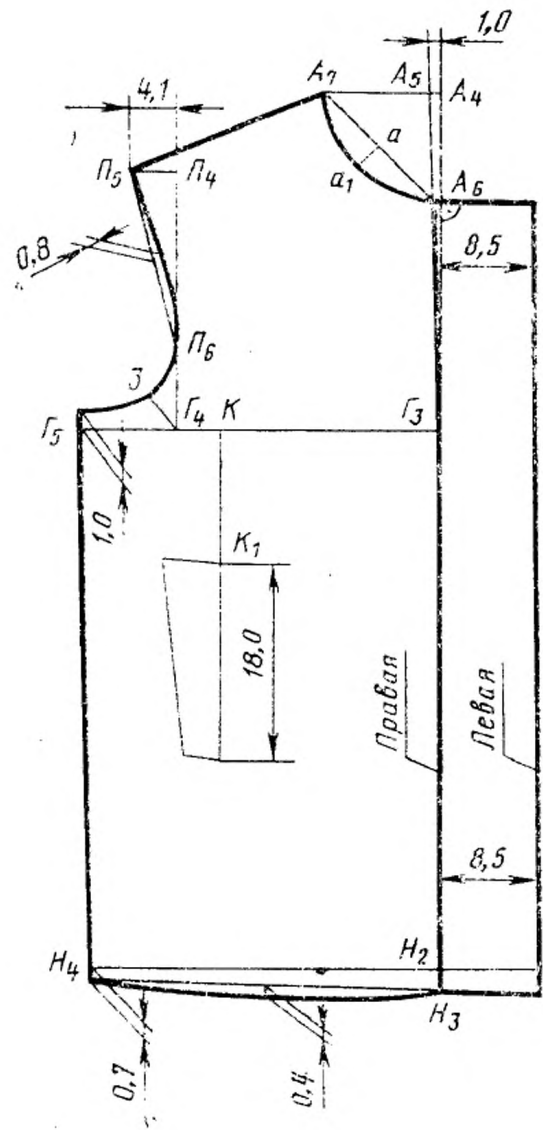
А А <sub>1</sub>	158—188	23,0	24,0	25,0	25,0	27,0	28,0	29,0	30,0	31,0	32,0	33,0
------------------	---------	------	------	------	------	------	------	------	------	------	------	------

Примечания:

1. Точки, обозначенные на чертежах буквой «а», находятся на середине соответствующих прямых, обозначенные буквой «б» на  $\frac{1}{3}$  соответствующих прямых.
2. Лекала планки для обработки застежки бортов куртки и среднего шва капюшона строят по лекалам полочки и капюшона:
  - ширина планки переда — 5,0 см;
  - ширина обтачки среднего шва — 3,0 см (см. черт. 2, 5).
3. Лекало обтачки лицевого выреза капюшона строят по лекалам капюшона:
  - ширина обтачки — 6,0 см (см. черт. 5).
4. Лекало полочки для вешалки строят шириной 3,0 см, длиной 10,0 см.
5. Лекало шлевок строят шириной 9,0 см, длиной 10,0 см.
6. Лекало полочки для шлевки пояса строят шириной 2,5 см, длиной 12,0 см.
7. Построение лекал листочки бокового кармана и утеплительного клапана куртки дано на черт. 8, 10.
8. Лекала подкладки ветрозащитного кланана, манжет и пояса брюк строят по лекалам верха (см. черт. 15, 19, 20).
9. Лекала прокладок в бретели и пояс брюк строят по лекалам верха (см. черт. 16, 21).
10. Лекала утепляющей подкладки пояса строят по лекалам верха (см. черт. 21).
11. Лекало соединительной планки бретелей строят шириной — 9,6 см, длиной — 14,0 см.
12. Лекало прокладки в соединительную планку бретелей строят шириной — 4,0 см, длиной — 12,0 см.
13. Лекало полоски для закрепления металлической петли строят шириной — 5,0 см, длиной — 6,0 см.
14. Лекало малого хлястика строят шириной — 6,5 см, длиной — 7,0 см.

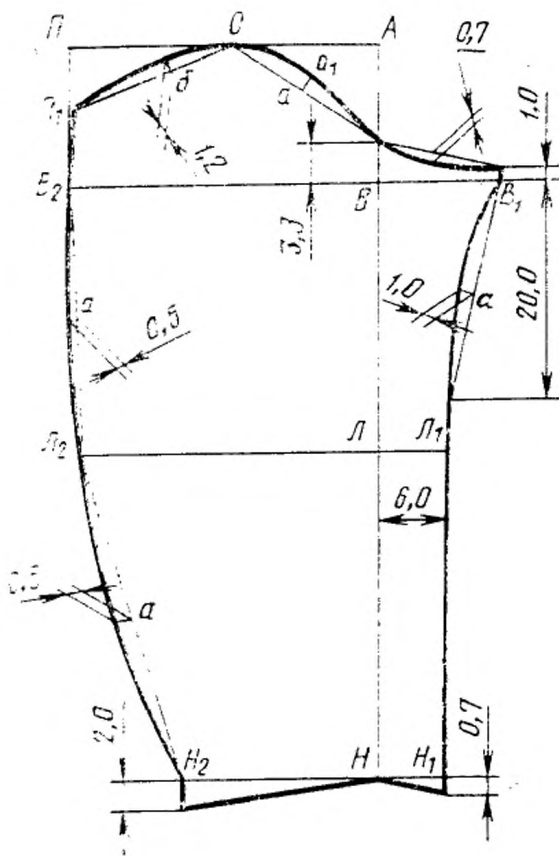


Черт. 1

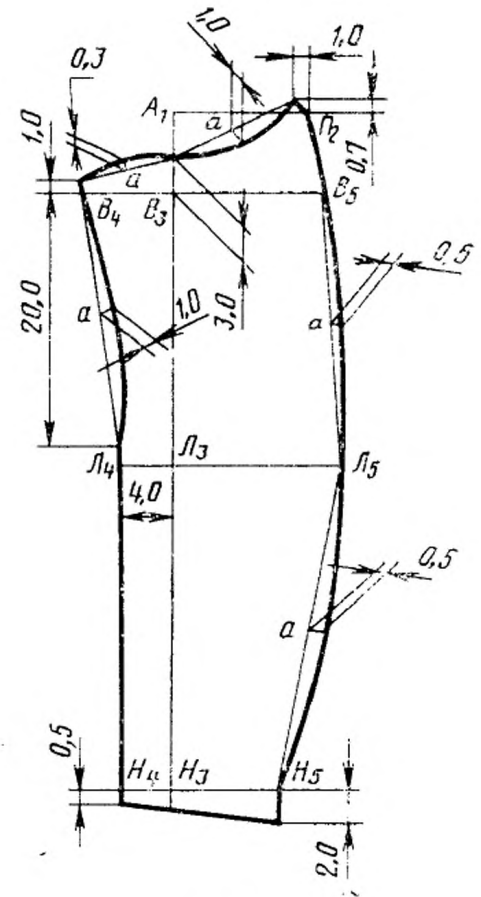


Черт. 2

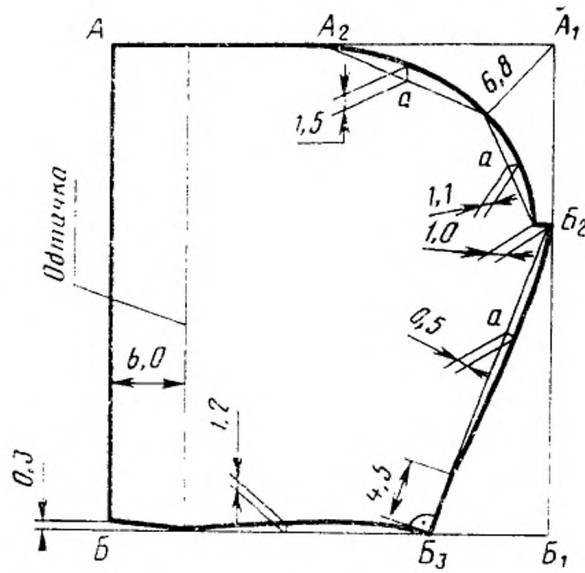




Черт. 3



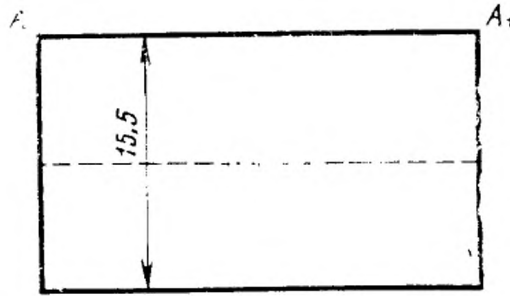
Черт. 4



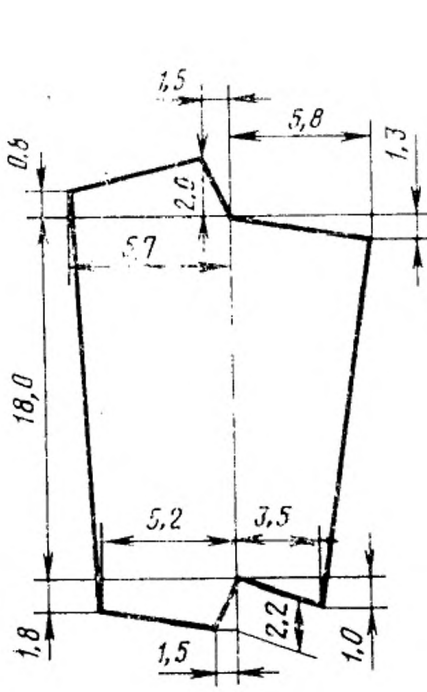
Черт. 5



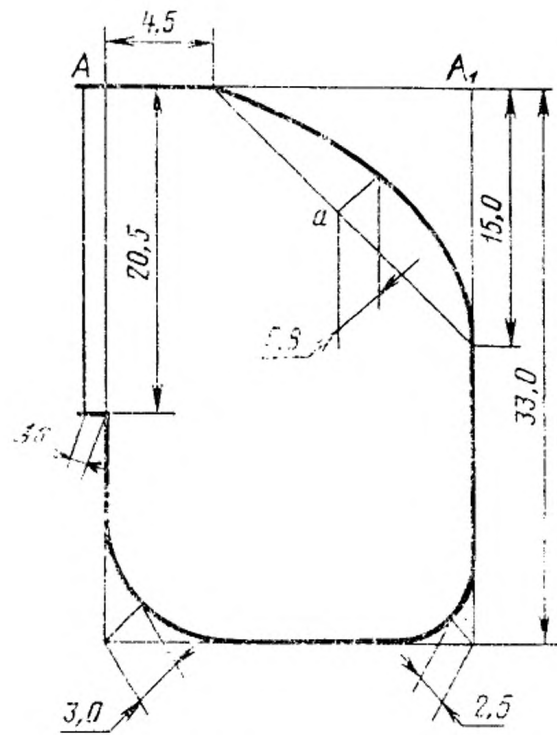
Черт. 6



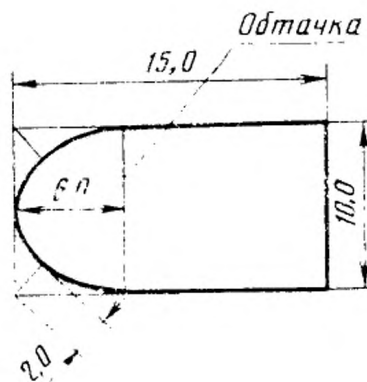
Черт. 7



Черт. 8

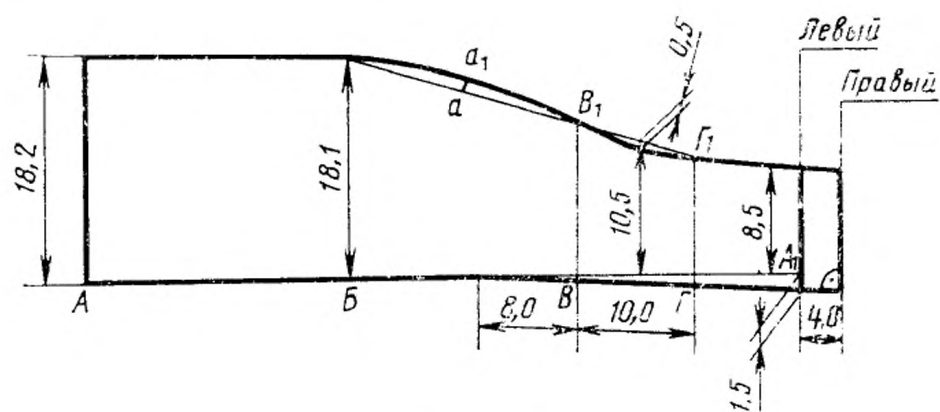


Черт. 9

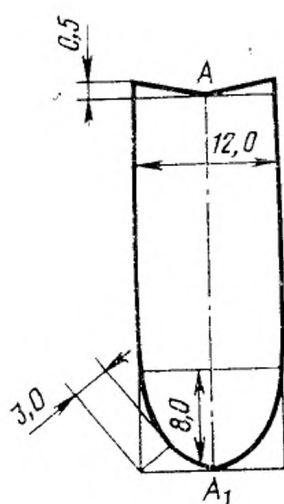


Черт. 10

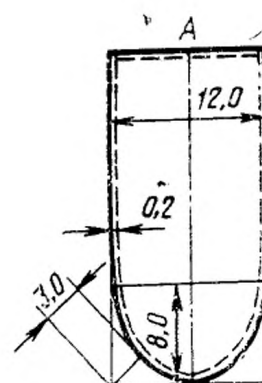




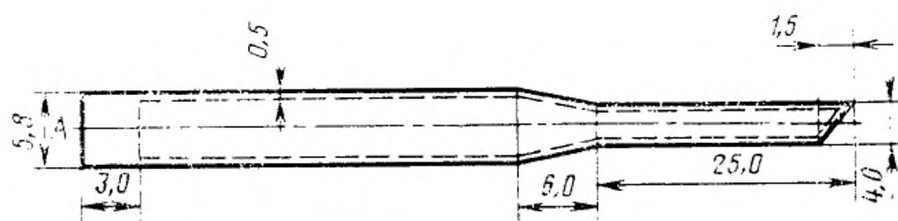
Черт. 13



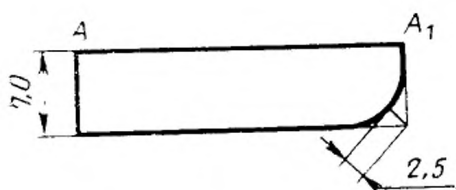
Черт. 14



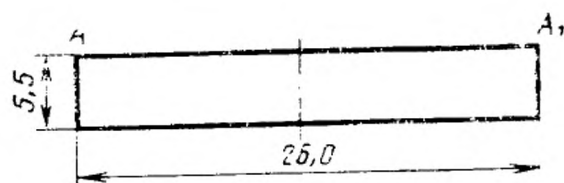
Черт. 15



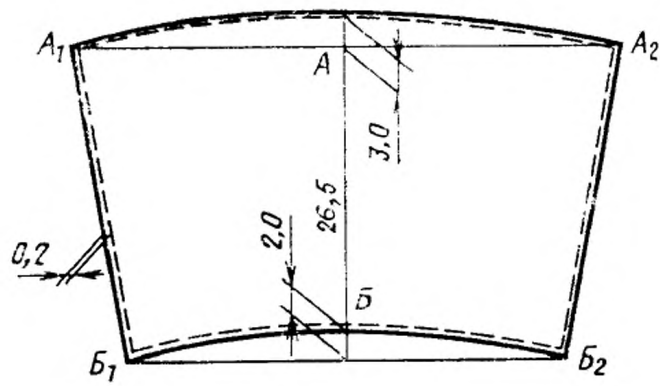
Черт. 16



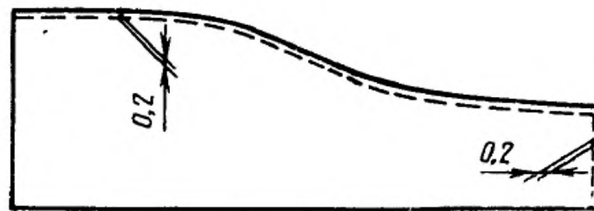
Черт. 17



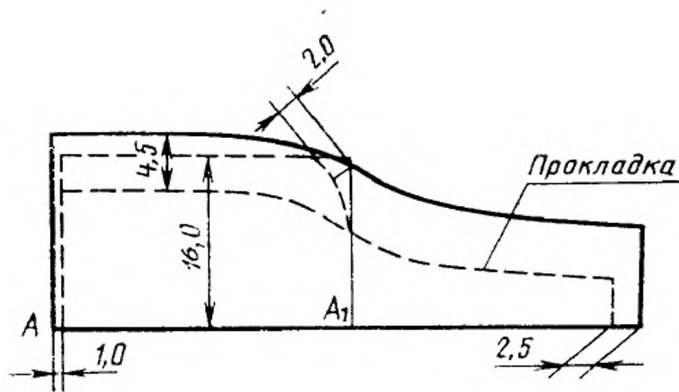
Черт. 18



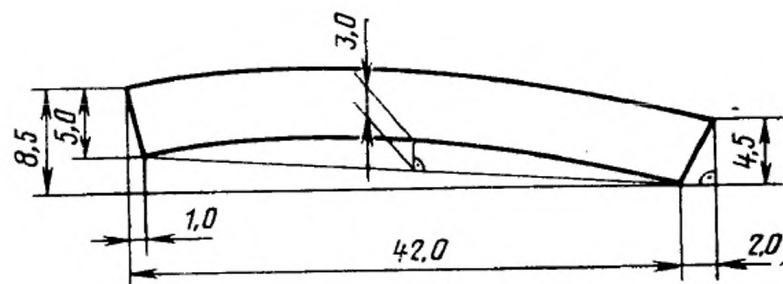
Черт. 19



Черт. 20



Черт. 21



Черт. 22

## СПЕЦИФИКАЦИЯ ДЕТАЛЕЙ КОСТЮМА

Наименование детали	Номер чертежа или размер, см	Количество деталей
<b>Детали из овчины</b>		
Куртка		
Спинка	1	2
Полочка	2	2
Верхняя часть рукава	3	2
Нижняя часть рукава	4	2
Капюшон	5	2
Пояс	6	1
Листочка кармана	8	2
Утеплительный клапан	10	1
Шлевка низа куртки	9,0×10,0	5
Шлевка пояса	12,0×2,5	1
Планка для обработки застежки бартов	69,2×5,0	2
Обтачка среднего шва капюшона	25,0×3,0	1
Вешалка	10,0×3,0	1
Брюки		
Передняя левая половинка	11	1
Передняя правая половинка	11	1
Задняя половинка	12	2
Утепляющая подкладка пояса	21	1
<b>Детали из ткани плащевой</b>		
Капюшон		
Ветрозащитный клапан	7	1
Обтачка лицевого выреза	38,5×6,0	2
Брюки		
Пояс	13	2
Гульфик	14	1
Ветрозащитный клапан	15	1
Бретель	16	4
Соединительная планка бретелей	27,0×5,5	1
Подкладка банта	17	2
Хлястик большой	18	2
Хлястик малый	7,0×6,5	4
Манжета	19	2
Полоска для закрепления металлической петли	6,0×5,0	1



Продолжение

Наименование детали	Номер чертежа или размер, см	Количество деталей
<b>Детали из ткани байка</b>		
Подкладка бокового кармана куртки	9	4
Брюки		
Подкладка ветрозащитного клапана	15	1
Подкладка манжеты	19	2
Подкладка пояса	20	2
<b>Детали из ткани бортовка</b>		
Брюки		
Прокладка соединительной планки бретели	27,0×4,5	1
Прокладка пояса	21	2
Прокладка бретелей	16	1
<b>Детали из ткани бязь</b>		
Обтачка специального ластика куртки	43,6×5,0	2
Обтачка специального ластика куртки	22	4

### ОСОБЕННОСТИ ОБРАБОТКИ КОСТЮМА

1. По краям деталей, соединяемых при пошиве настрочным швом, волос подстригают на ширину 1,5 см от края:

в куртке — по борту левой полочки, боковым и плечевым швам спинки, передним половинкам рукавов, низу спинки и полочек, рукавов;

в брюках — на передних половинках брюк по боковым и шаговым срезам, на левых передних и задних половинках брюк по среднему срезу.

2. Швы соединения частей деталей подкладки карманов, обтачки ластика, ветрозащитного клапана брюк, гульфика, обтачки гульфика обметывают на специальной машине.

3. Соединение средних срезов капюшона, спинки, плечевых и боковых срезов куртки, срезов рукавов, боковых, шаговых и средних срезов брюк частей деталей, втачивание капюшона, рукавов, манжет выполняют стачным швом шириной 0,7—0,8 см.

4. Настрачивание швов выполняют: плечевые и боковые швы — по спинке, средний шов спинки — по левой половинке, локтевые и передние швы — по верхней половинке рукава, швы втачивания рукавов — по полочке и спинке, боковые и шаговые швы брюк — по передним половинкам, средний шов брюк — по левой задней половинке, шов притачивания манжеты — по манжете, надставки — по основным деталям.

5. Обтачивание ветрозащитного клапана брюк, лицевого выреза капюшона, бретелей, соединительной планки бретелей, откоска, гульфика, манжет, пояса брюк выполняют стачным швом 0,7—0,8 см.

6. Средний срез капюшона стачивают с лицевой стороны до надсечки. К среднему шву капюшона притачивают застежку «молния» накладным швом с открытым срезом двумя строчками, первая на расстоянии 0,5—0,6 см от среза, вторая — 0,8—1,0 см от первой. По среднему шву настрачивают полоску из голыши шириной 3,0 см на расстоянии 0,2 см от края.

7. По лицевому вырезу капюшона обтачку настрачивают двумя строчками: первую — на расстоянии 0,3—0,5 см, вторую — 4,5 см от лицевого края.

8. При втачивании капюшона в горловину куртки одновременно закрепляют вешалку в виде петли на уровне среднего шва. Длина вешалки в готовом виде 8—9 см.

9. Утеплительный клапан левого борта, низ куртки и низ рукава подгибают на 1,3—1,5 см и прокладывают строчку на расстоянии 1,0—1,2 см от линии сгиба.

10. По бортам куртки по намеченным линиям притачивают накладным швом застежку «молния» вместе с обтачкой, сложенной вдвое, на расстоянии: первая строчка — 1,5 см от края борта, вторая — на 0,2—0,3 см от открытого среза обтачки.

11. Подкладку боковых карманов прикрепляют лентой с внутренней стороны к подбortу и к утеплительному клапану при настрачивании молнии.

12. Утеплительный клапан по горловине обрабатывают киперной лентой окантовочным швом шириной 0,5—0,6 см и притачивают с левой стороны, совмещая среднюю линию клапана с линией втачивания капюшона в горловину, швом шириной 0,5—0,6 см от края, затем перегибают и настрачивают на 0,5 см от шва притачивания.

13. С изнаночной стороны ветрозащитного клапана застрачивают вытачки, клапан складывают в продольном направлении и стачивают с трех сторон, оставляя отверстие по нижнему срезу для вывертывания. Швы настрачивают с лицевой стороны на расстоянии 0,3—0,5 см от края, подгибая открытые срезы

внутри. Ветрозащитный клапан притачивают к капюшону накладным швом шириной 0,3—0,5 см по левой и нижней стороне.

14. Откосок брюк цельновыкроенный с половинкой обтачивают подкладкой банта, отгибают на лицевую сторону и прокладывают строчку на расстоянии 0,2—0,3 см от внешнего края.

15. Большие и малые хлястики пояса брюк настрачивают двойной строчкой по форме прямоугольника на расстоянии 0,2 см от края.

16. На левой половинке пояса брюк выметывают сквозные петли.

17. В шаговом шве на манжете брюк обрабатывают шлицу, по боковому шву настрачивают хлопчатобумажную ленту по форме прямоугольника на расстоянии 0,2 см от края.

18. Длина шлицы в готовом виде 16 см. Шов притачивания манжеты брюк настрачивают двумя строчками: первую на расстоянии 0,2—0,3 см, вторую на расстоянии 0,8—1,0 см от первой.

19. Бретели обтачивают вместе с прокладкой, вывертывают на лицевую сторону и настрачивают по краям швом шириной 0,2 см. В концы бретелей втачивают эластичную ленту в два слоя.

20. Соединительную планку бретелей стачивают вместе с прокладкой по боковому срезу. В соединительную планку вкладывают бретели и притачивают швом 0,7—0,8 см. Планку отгибают на лицевую сторону и прокладывают строчку по всему периметру планки на расстоянии 0,2 см, подгибая верхний срез внутрь на 1,0—1,2 см. Бретели, соединительную планку бретелей и эластичную ленту скрепляют строчками, образующими квадрат с диагоналями.

21. Утепляющую подкладку пояса брюк настрачивают по всему периметру накладным швом с открытым срезом шириной 0,2 см.

---

ИЗОБРАЖЕНИЕ СПЕЦИАЛЬНОГО КЛЕЙМА (М 1:1)



Редактор *Т. П. Шашина*  
Технический редактор *М. И. Максимова*  
Корректор *Н. Б. Жуховцева*

Сдано в наб. 17.04.85 Подп. в печ. 29.05.85 2,75 усл. п. л. 3,0 усл. кр.-отт. 2,42 уч.-изд. л.  
Тир. 6000

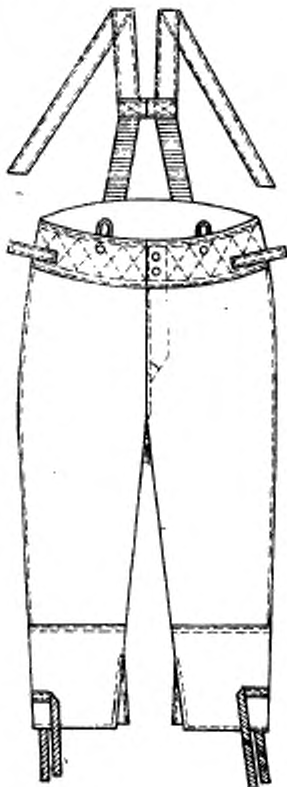
---

Ордена «Знак Почета» Издательство стандартов, 123840, Москва, ГСП,  
Новопресненский пер., 3.  
Калужская типография стандартов, ул. Московская, 256. Зак. 1253

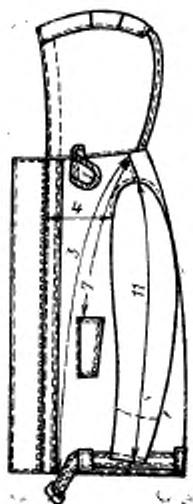
Изменение № 1 ГОСТ 26466—85 Костюм специальный меховой для военнослужащих Военно-Морского Флота. Технические условия

Утверждено и введено в действие Постановлением Государственного комитета СССР по управлению качеством продукции и стандартам от 29.12.90 № 3681  
Дата введения 01.07.91

Пункт 1.3. Чертежи 3, 6, 7, 8, 11 заменить новыми:

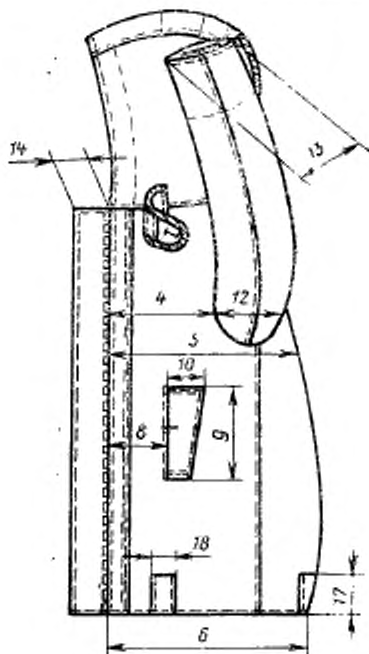


Черт. 3

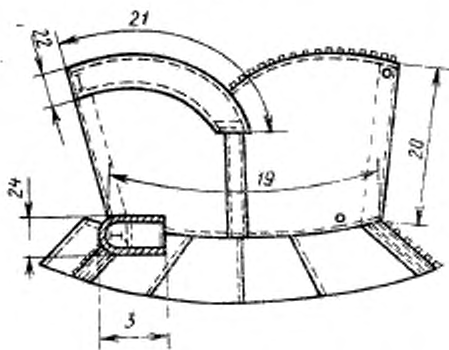


Черт. 6

(Продолжение см. с. 162)



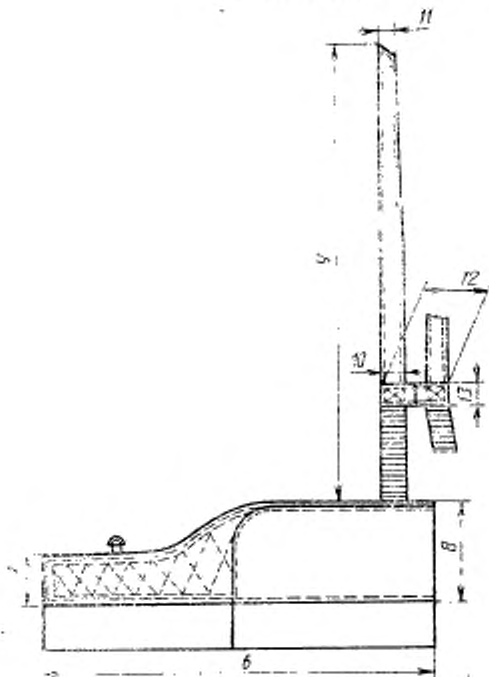
Черт. 7



Черт. 8

(Продолжение см. с. 163)





Черт. 11

Пункт 2.2. Таблицу 4 изложить в новой редакции:

Таблица 4

Наименование материала	Нормативно-техническая документация	Назначение материала
1. Овчина шубная с плечочным покрытием черного цвета с волосяным покровом 18—25 мм высотой	ГОСТ 1821—75	Для куртки и брюк
2. Овчина шубная с плечочным покрытием черного цвета с темным волосяным покровом высотой 18—20 мм	ГОСТ 1821—75	Для капюшона
3. Овчина меховая с плечочным покрытием черного цвета с темным волосяным покровом высотой 14—20 мм	ТУ 17—20—133—85	То же

(Продолжение см. с. 164)

Наименование материала	Нормативно-техническая документация	Назначение материала
4. Ткань плащевая с водоотталкивающей пропиткой черного цвета арт. 3277	ГОСТ 9009—77	Для ветрозащитного клапана и обтачки лицевого выреза капюшона, для пояса и ветрозащитного клапана брюк, гульфика, подкладки банта, манжет, бретелей, соединительной планки бретелей, хлястиков брюк, для закрепления металлической петли
5. Байка гладкокрашенная черного, серого и синего цветов арт. 1601, 1651, 1675, 1701 арт. 10701	ГОСТ 7259—77	Для карманов куртки, подкладки пояса, манжет, ветрозащитного клапана брюк
6. Бязь гладкокрашенная серого, черного и синего цветов арт. 142, 144	ТУ 17 РСФСР 67—10747—86 ТУ 17 РСФСР 60—10724—84	Для обработки ластиков
7. Ластик полушерстяные цельновязанные двойные или кроенные двойные	ТУ 17 РСФСР 50—6597—83	Для низа рукавов
8. Ткань бортовая полульняная малосуточная арт. 10138, 10173, 10182, 10187, 10192	ГОСТ 5665—77	Для прокладки в поясе брюк, бретели и соединительную планку бретелей
9. Лента киперная хлопчатобумажная черного цвета, шириной 25 мм	ГОСТ 4514—78	Для окантовывания срезов утеплительного клапана куртки по горловине
10. Лента киперная хлопчатобумажная черного цвета шириной 15 мм	ГОСТ 4514—78	Для стягивания капюшона по лицевому краю, крепления подкладки карманов и регулирования ширины низа брюк
11. Лента хлопчатобумажная саржевая черного цвета шириной 15 мм	ОСТ 17—163—86	Для стягивания капюшона по лицевому краю, крепления подкладки карманов и регулирования ширины низа брюк
12. Лента полульняная шириной 12 мм	ОСТ 17—148—72	Для закрепления крючка и петли брюк, для прокладки в листочки в вешалку
13. Лента эластичная помочная шириной 36 мм	ОСТ 17—284—87	Для регулирования длины бретелей

(Продолжение см. с. 165)

Наименование материала	Нормативно-техническая документация	Назначение материала
14. Застежка «молния» металлическая разъемная 4 «СЛ» хромированная, никелированная или оцинкованная не менее 15 мк	ТУ 17 РСФСР 30—5988—78	Для застегивания куртки
15. Застежка «молния» металлическая неразъемная ЗРБС хромированная, никелированная или оцинкованная не менее 15 мк	ТУ 17 РСФСР 30—5988—78	Для застегивания капюшона
16. Пряжка одношпильковая из проволоки, формованная желтая, оцинкованная и пассивированная. Длина внутренней стенки 5,5 см	ОСТ 17—602—81	Для застегивания пояса куртки
17. Рамка типа Р-06—04 никелированная, стальная, сварная	ОСТ 17—602—81	Для регулирования длины бретелей и ширины брюк
18. Люверсы желтые латунные или стальные оцинкованные и пассивированные диаметром 5—7 мм	ОСТ 17—803—79	Для пояса куртки
19. Заклепки металлические	ГОСТ 10299—80	Для скрепления нижних концов застежки «молния»
20. Шайбы алюминиевые	По утвержденному образцу	Для скрепления нижних концов застежки «молния»
21. Крючок № 40 и петли № 31 брючные черные	ОСТ 17—165—79	Для застегивания пояса брюк
22. Пуговицы пластмассовые черного цвета диаметром 17 мм	ОСТ 17—805—85	Для застегивания ветрозащитного клапана капюшона и утеплительного клапана куртки, пояса, ветрозащитного клапана и гульфика брюк и пристегивания чехла брюк
23. Нитки хлопчатобумажные швейные черного цвета:	ГОСТ 6309—87	Для изготовления костюма, пришивания пуговиц, крючков и петель, для настрачивания отделочных строчек Для обметывания петель и обработки срезов подкладки карманов Для пришивания крючков
15,4 текс×3×3(3/9)		
8,5 текс×3×2(40/6)		
16,5 текс×3×2(10/6)		

Наименование материала	Нормативно-техническая документация	Назначение материала
24. Нитки армированные черного цвета № 65 ЛХ-1  № 44 ЛХ-1	ОСТ 17—921—88	Для пришивания пуговиц, крючков Для обметывания петель и обработки срезов подкладки карманов Для приклеивания накладок
25. Клей на основе латекса наирита марок ЛМАК ДХБ Л-14 ДХБ Л-14	ТУ 6—01—663—72 ТУ 6—01—1046—76 ТУ 6—01—4—25—81	

Примечание. По согласованию с заказчиком допускается применять другие материалы по качеству не ниже указанных в таблице.

Пункт 2.4.6. Заменить ссылку и слова:

ГОСТ 12807—79 на ГОСТ 12807—88; «Нормативно-технической документации» на ОСТ 17—835—80.

Пункт 2.4.8 дополнить абзацем (после восьмого):

«полочки с кокеткой».

Пункт 2.4.22. Третий абзац. Заменить значение: 7,5 на 6,0.

Раздел 2 дополнить пунктом — 2.6: «2.6. Маркировка, упаковка — по ГОСТ 19878—74 следующим дополнением. Специальное клеймо должно соответствовать обязательному приложению 4 и проставлено с лицевой стороны краской белого цвета:

на куртке — на расстоянии 30—35 см от шва втачивания капюшона со смещением на 2 см вправо от среднего шва,

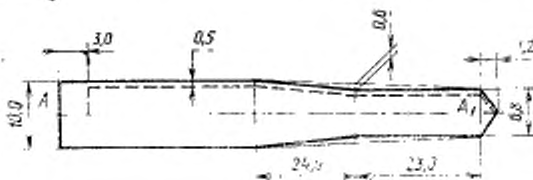
на брюках — на левой передней половинке на расстоянии 25 см от шва притачивания пояса и 5 см от бокового шва».

Раздел 5 изложить в новой редакции:

#### «5. Транспортирование и хранение

Транспортирование и хранение — по ГОСТ 19878—74».

Приложение 1. Чертеж 10 Заменить значение: 15,0 на 15,5; чертеж 16 заменить новым:



Черт. 16

Приложение 2. Таблица. Подраздел «Детали из овчины» изложить в новой редакции:

(Продолжение см. с. 167)

Наименование детали	Номер чертежа или размер, см	Количество деталей
<b>Детали из овчины</b>		
Куртка		
Спинка	1	2
Полочка	2	2
Верхняя часть рукава	3	2
Нижняя часть рукава	4	2
Капюшон	5	2
Утеплительный клапан	10	1
Брюки		
Передняя левая половинка	11	1
Передняя правая половинка	11	1
Задняя половинка	12	2
Утепляющая подкладка пояса	21	1

**Детали из овчины (голины)**

Куртка		
Пояс	6	1
Листочка кармана	8	2
Обтачка утеплительного клапана	10	1
Шлевка низа куртки	9,0×10,0	5
Шлевка пояса	12,0×2,5	1
Плечка для обработки застежки бор- тов	69,2×5,0	2
Обтачка среднего шва капюшона	25,0×3,0	1
Вешалка	10,0×3,0	1

(Продолжение см. с. 168)

Детали из ткани плащевой. Графа «Количество деталей». Для бретелей заменить значение: 4 на 2.

Приложение 3. Пункт 2. Исключить слова: «деталей подкладки карманов»;

пункт 4. Заменить слова: «плечевые и боковые швы — по спинке» на «плечевые и боковые швы — по полочкам»;

пункт 5. Исключить слово: «бретелей» (после слова «капюшона»);

пункт 19 изложить в новой редакции: «19. Узкий конец бретелей вместе с прокладкой обтачивают швом шириной 0,5—0,7 см и вывертывают на лицевую сторону. Боковые срезы подгибают внутрь на 0,5—0,7 см и прокладывают строчку на расстоянии 0,2 см от края по всему периметру бретелей, одновременно вкладывая необработанный край эластичной ленты в широкий конец бретели»;

дополнить пунктом — 22: «22. Подкладку карманов куртки обрабатывают двойным или стачным швом с последующим обметыванием срезов на специальной машине».

Приложение 4. Заменить значение: (М 1:1) на (М 1:2).

(ИУС № 5 1991 г.)