

УСТРОЙСТВА ДЛЯ ОЧИСТКИ ЛЕНТЫ
Основные и присоединительные размеры

Strip cleaning devices.
Basic and coupling dimensions

ГОСТ
21147-84

Взамен ГОСТ 21147-75

ОКП 39 6190

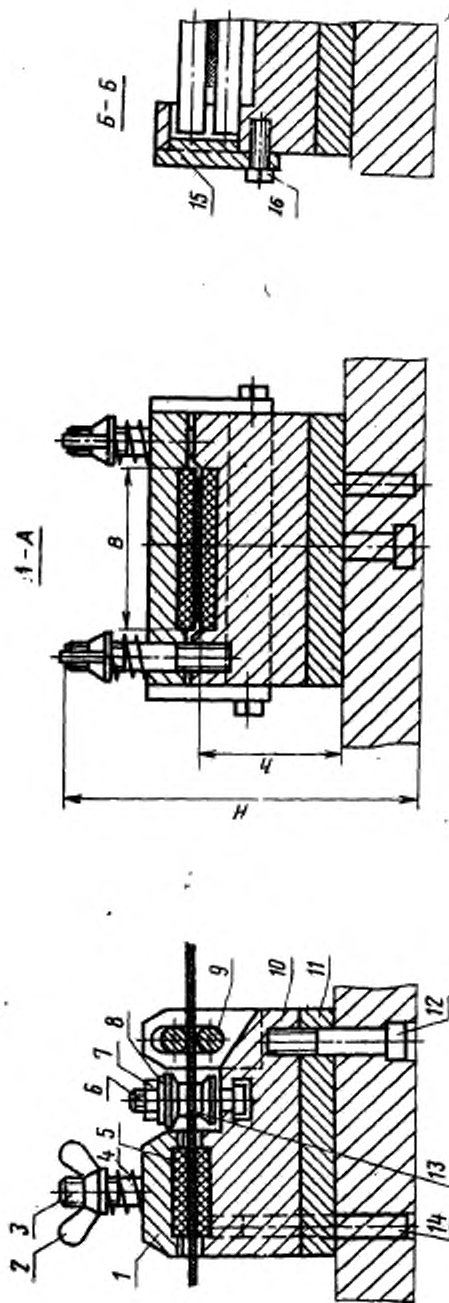
Постановлением Государственного комитета СССР по стандартам от 20 декабря 1984 г. № 4846 срок введения установлен

с 01.01.86

Несоблюдение стандарта преследуется по закону

1. Основные и присоединительные размеры устройств для очистки ленты должны соответствовать указанным на чертеже и в таблице.

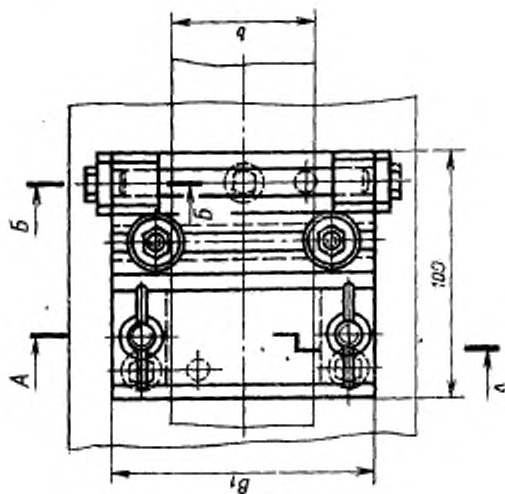




1—крышка; 2—гайка-барашек по ГОСТ 3032—76; 3—шпилька по ГОСТ 23036—76; 4—пружина по ГОСТ 18793—80; 5—прокладка; 6—болт по ГОСТ 7805—70; 7—гайка по ГОСТ 5927—70; 8—штулка; 9—палец; 10—стойка; 11—подкладок; 12—винт по ГОСТ 11733—84; 13—ролик; 14—штыфт по ГОСТ 3128—70; 15—крышка; 16—болт по ГОСТ 7805—70

Размеры, мм

Шарнир штампованного материала b	Ширина прокладки B	Ширина уступа ровера B_1	Установочные размеры	
			H	a
До 56	60	100	130	70
Св. 56 до 100	110	150	140	85
Св. 100 до 125	130	170	130	70
			140	85



СОДЕРЖАНИЕ

8	+	ГОСТ 21141—84	Механизмы валковые для подачи ленты шириной до 125 мм. Основные и присоединительные размеры	1
3	+	ГОСТ 21142—84	Механизмы валковые для подачи ленты шириной от 200 до 560 мм. Основные и присоединительные размеры	7
4	+	ГОСТ 21143—84	Механизмы ролико-клиновые для подачи ленты шириной до 125 мм. Основные и присоединительные размеры	10
3	+	ГОСТ 21144—84	Механизмы клино-ножевые для подачи ленты шириной до 125 мм. Основные и присоединительные размеры	14
2	+	ГОСТ 21145—84	Механизмы клещевые для подачи ленты шириной до 50 мм. Основные и присоединительные размеры	17
3	+	ГОСТ 21146—84	Механизмы клещевые для подачи ленты шириной до 71 мм. Основные и присоединительные размеры	19
5	+	ГОСТ 26390—84	Механизмы крючковые для подачи ленты шириной до 200 мм. Основные и присоединительные размеры	22
3	+	ГОСТ 26391—84	Механизмы шарико-клиновые для подачи проволоки диаметром от 1 до 3 мм. Основные и присоединительные размеры	27
2	+	ГОСТ 21147—84	Устройства для очистки ленты. Основные и присоединительные размеры	30

Редактор *А. Л. Владимиров*
 Технический редактор *В. И. Тушева*
 Корректор *В. И. Варенцова*

Сдано в наб. 24.01.85 Подп. в печ. 22.03.85 4,0 усл. п. л. 4,5 усл. кр.-отт. 3,01 уч.-изд. л.
 Тираж 16000 Цена 15 коп.

Ордена «Знак Почета» Издательство стандартов, 123840, Москва, ГСП,
 Новопресненский пер., 3.
 Калужская типография стандартов, ул. Московская, 256. Зяк. 390