

Высшена поправки и 9 с 8-85

*26296-84
цел. 1*



**ГОСУДАРСТВЕННЫЙ СТАНДАРТ
СОЮЗА ССР**

**ЛАПЫ ОПОРНЫЕ ПОДВЕСНЫХ
ВЕРТИКАЛЬНЫХ СОСУДОВ
И АППАРАТОВ**

Основные размеры

**ГОСТ 26296-84
(СТ СЭВ 4349-83)**

Издание официальное

Цена 3 коп.



РАЗРАБОТАН Министерством химического и нефтяного машиностроения

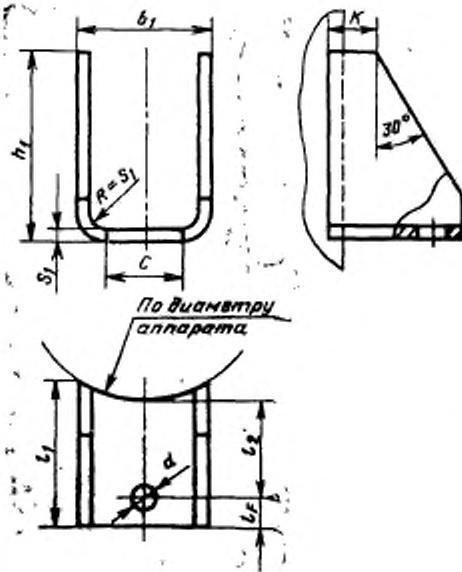
ИСПОЛНИТЕЛИ

В. Н. Стогний (руководитель темы), П. П. Прядкин, С. А. Белов

ВНЕСЕН Министерством химического и нефтяного машиностроения

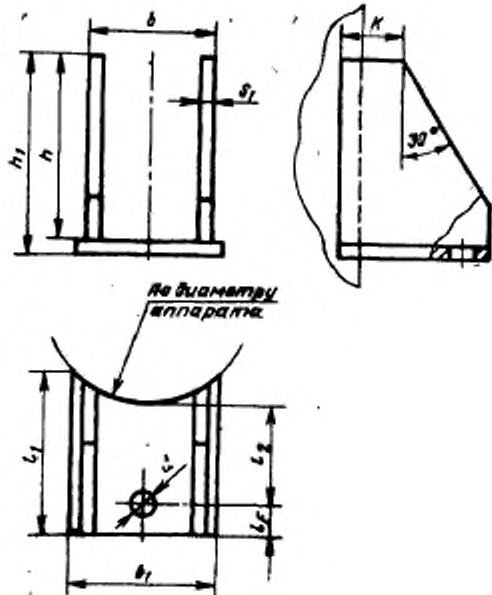
Член Коллегии А. М. Васильев

УТВЕРЖДЕН И ВВЕДЕН В ДЕЙСТВИЕ Постановлением Государственного комитета СССР по стандартам от 28 сентября 1984 г.
№ 3436

В каком месте	Должно быть
<p>Пункт 2. Чертежи 1, 2</p>	<p style="text-align: center;">Штампованные опорные лапы</p>  <p style="text-align: center;">Черт. 1</p>

В каком месте

Должно быть

Сварные опорные
лапы

Черт. 2

(ИУС № 8 1985 г.)

ЛАПЫ ОПОРНЫЕ ПОДВЕСНЫХ ВЕРТИКАЛЬНЫХ
СОСУДОВ И АППАРАТОВ

Основные размеры

Overhung supports of suspended vertical vessels
and apparatus. Basic dimensions.ГОСТ
26296-84

(СТ СЭВ 4349-83)

ОКП 36 1000

Постановлением Государственного комитета СССР по стандартам от 28 сентября 1984 г. № 3436 срок действия установлен

с 01.07.85

до 01.07.90

Несоблюдение стандарта преследуется по закону

1. Настоящий стандарт распространяется на опорные лапы, привариваемые к корпусу стальных подвесных вертикальных сосудов и аппаратов.

Стандарт полностью соответствует СТ СЭВ 4349-83.

2. Опорные лапы изготовляют следующих исполнений.

1 — штампованные (черт. 1);

2 — сварные (черт. 2);

3 — сварные с увеличенным вылетом для изоляции (черт. 2).

3. Основные размеры опорных лап в зависимости от допускаемой нагрузки приведены на черт. 1, 2 и в табл. 1-4.

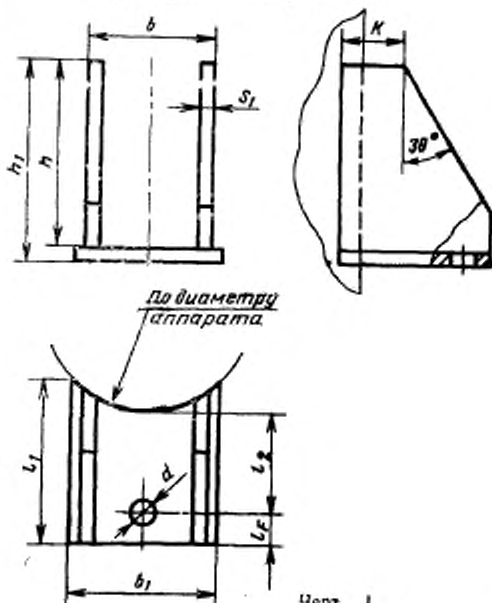
Примечания:

1 Значения допускаемой нагрузки на опорную лапу, указанные в табл. 1-4, определены при допуске напряжении 130 МПа и модуле продольной упругости $1,8 \cdot 10^5$ МПа.

Составляющая усилия, действующего на опорную лапу, от изгибающего момента не должна превышать составляющую усилия от массы аппарата. Составляющие усилия на опорную лапу — по СТ СЭВ 2574-80.

2 Значения массы опорной лапы, приведенные в табл. 1-4, определены из расчета удельной массы $7,85 \text{ кг/дм}^3$.

Штампованные опорные лапы



Черт. 1

Таблица 1

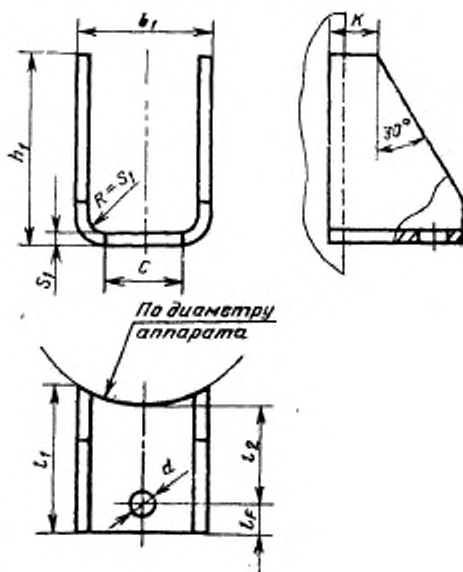
Штампованные опорные лапы
Размеры в мм

Допускаемая нагрузка на опорную лапу, Н	l	b_1	c	h_1	K	I_p	S_1	d	Катет сварного шва l	Масса опорной лапы G , кг
6300	60	50	34	100	10	25	4	16	3	0,35
10000	80	65	45	130	15	30	5	24	4	0,60
16000	100	85	61	175	20	35	6	35	5	1,20
25000	145	130	98	265	25	45	8	35	6	3,60
40000	195	180	140	375	30	55	10	42	8	8,50
63000	240	225	185	445	30	65	12	42	8	12,00
100000	250	240	192	485	30	70	12	42	8	16,00

Пример условного обозначения опорной лапы исполнения 1 с допускаемой нагрузкой 16000 Н:

Опорная лапа 1—16000 ГОСТ 26296—84

Сварные опорные лапы



Черт. 2

Таблица 2

Сварные опорные лапы
Размеры в мм

Допускаемая нагрузка на опорную лапу, Н	t_1	b	b_1	h	h_1	K	t_p	S_1	d	Катет сварного шва t	Масса опорной лапы, кг
6300	60	50	60	95	99	10	25	4	16	3	0,4
10000	80	65	80	125	130	15	30				0,7
16000	100	85	105	170	176	20	35	5	24	4	1,5
25000	145	130	155	245	253	25	45	6			3,8
40000	195	180	210	360	370		55	8	35	5	9,2
63000	240	215	240	430	442		65				13,5

Размеры в мм

Допускаемая нагрузка на опорную лапу, Н	l_1	b	b_1	h	h_1	K	l_F	S_1	d	Катет сварного шва t	Масса опорной лапы G , кг
100000	250	240	270	450	472	30	70	10	42	6	18,0
160000	300	295	335	560	576	35	80	12		8	34,0
250000	380	380	425	720	740	40		14		10	65,0
400000	420	400	450	800	825	45	90	16	50	10	93,0
630000	460	440	490	880	905	50	100	18			111,0

Пример условного обозначения опорной лапы исполнения 2 с допускаемой нагрузкой 40000 Н:

Опорная лапа 2—40000 ГОСТ 26296—84

Таблица 3

Опорные лапы с увеличенным вылетом для изоляции

Размеры в мм

Допускаемая нагрузка на опорную лапу, Н	l_1	b	b_1	h	h_1	K	l_F	S_1	d	Катет сварного шва t	Масса опорной лапы G , кг
6300	160	130	150	260	254	20	25	54	16	3	2,40
10000	170	140	160	275	280	25	30				3,10
16000	210	175	200	350	355	30	40	5	24	4	5,80
25000	260	215	240	425	433	40	45	6			10,50
40000	320	270	300	525	535	45	55	8	35	4	21,00
63000	350	295	330	570	582	50	65				25,00
100000	390	330	365	635	651	55	70	10	42	5	42,00
160000	440	375	420	715	733	65	80	12			57,00
250000	520	445	500	850	870	70	100	14	50	6	92,00
400000	580	470	530	950	975	80	120	16			145,00
630000	640	520	580	1050	1080	90	130	20	205,00		

Пример условного обозначения опорной лапы исполнения 3 с допускаемой нагрузкой 100000 Н:

Опорная лапа 3—100000 ГОСТ 26296—84

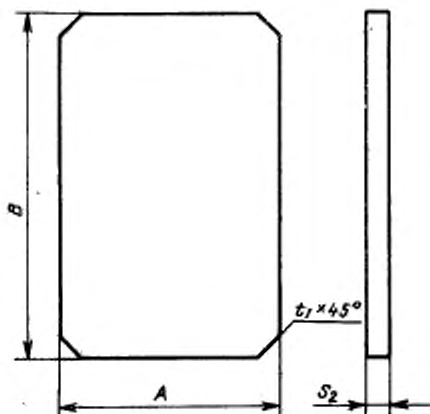
Таблица 4

Значения l_2
Размеры в мм

Допускаемая нагрузка на опорную лапу, Н	Для диаметров аппарата, менее	l_1		Для диаметров аппарата, равных и более	l_2	
		для опорных лап исполнения 1 и 2	для опорных лап исполнения 3		для опорных лап исполнения 1 и 2	для опорных лап исполнения 3
6300	800	33	123	800	34	129
10000		46	126		48	134
16000	1000	61	155	1000	63	162
25000		92	193		95	203
40000	1200	129	239	1200	133	249
63000		160	253		166	267
100000	1600	166	292	1600	172	304
160000	2000	201	328	2000	210	342
250000	2800	277	386	2800	286	400
400000		308	430		315	438
630000	3200	335	474	3200	342	486

4. Основные размеры накладных листов в зависимости от допускаемой нагрузки и исполнения опорных лап приведены на черт. 3 и табл. 5 и 6.

Накладной лист



Черт. 3

Накладной лист для шпунтованных
и сварных опорных лап

Размеры в мм

Допускаемая нагрузка на опорную лапу, Н	A	B	t ₁	S ₁
6300	80	135	8	6, 8, 10, 12
10000	105	175	10	
16000	140	235	12	
25000	210	355	16	8, 10, 12, 16
40000	300	505	20	
63000	360	600	25	10, 12, 16, 20
100000	390	650	30	
160000	465	775	40	12, 16, 20, 25
250000	600	1000	48	12, 16, 20, 25, 28
400000	665	1110	50	16, 20, 25, 28
630000	730	1220	55	

Пример условного обозначения накладного листа для опорной лапы исполнения 2 с допускаемой нагрузкой 400000 Н и толщиной 8 мм:
Накладной лист 2—400000—8 ГОСТ 26296—84

Таблица 6

Накладной лист для сварных опор
с увеличенным вылетом для изоляции

Размеры в мм

Допускаемая нагрузка на опорную лапу, Н	A	B	t ₁	S ₁
6300	210	355	8	6, 8, 10, 12
10000	230	380	10	
16000	290	480	12	
25000	350	585	16	8, 10, 12, 16
40000	430	720	20	

Продолжение табл. 6

Размеры в мм

Допускаемая нагрузка на опорную лапу, Н	А	В	h ₁	S ₂
63000	470	785	25	10, 12, 16, 20
100000	530	880	30	
160000	590	990	40	12, 16, 20, 25
250000	700	1170		12, 16, 20, 25, 28
400000	780	1310	50	16, 20, 25, 28
630000	870	1460	55	

Пример условного обозначения накладного листа для опорной лапы исполнения 3 с допускаемой нагрузкой 160000 Н и толщиной 10 мм:
Накладной лист 3—160000—10 ГОСТ 26296—84

5. При выборе опорной лапы необходимо производить расчет несущей способности обечайки в месте приварки опорной лапы по СТ СЭВ 2574—80. В случае недостаточной несущей способности обечайки необходимо применять накладные листы или увеличивать толщину стенки обечайки.

6. Опорные лапы следует изготавливать в соответствии с требованиями настоящего стандарта по рабочим чертежам, утвержденным в установленном порядке.

7. Сварку опорной лапы и приварку ее к обечайке или накладному листу следует производить сплошным двусторонним швом. Катеты сварных швов приведены в табл. 1—3.

Приварку опорных лап к гуммированным и освинцованным аппаратам следует производить до нанесения покрытия.

8. В случае приварки опорной лапы из углеродистой стали к аппарату из коррозионно-стойкой стали для исключения контактной коррозии необходимо применять накладные листы из коррозионно-стойкой стали.

9. Толщину накладного листа S_2 выбирают из табл. 5 и 6, но она должна быть не менее толщины обечайки.

10. Накладной лист приваривают к обечайке сплошным односторонним швом в соответствии с отраслевой нормативно-технической документацией.

11. Предельные отклонения размеров $\pm \frac{IT16}{2}$ по ГОСТ 25346—82

12. На лапу, на видном месте, должна быть нанесена маркировка, содержащая обозначения и марку материала.

13. При попадании накладного листа на сварной шов обечайки допускается на накладном листе выполнять два контрольных резьбовых отверстия М10.

Изменение № 1 ГОСТ 26296—84 Лапы опорные подвесных вертикальных сосудов и аппаратов. Основные размеры

Утверждено и введено в действие Постановлением Государственного комитета СССР по стандартам от 22.12.87 № 4764

Дата введения 01.06.88

Пункт 1. Второй абзац изложить в новой редакции: «Степень соответствия настоящего стандарта СТ СЭВ 4349—83 приведена в приложении».

Пункт 2 дополнить абзацем: «4 — штампованные с увеличенным вылетом для изоляции (черт. 1)»;

чертежи 1, 2. Размерную линию и обозначение l_2 исключить.

Пункт 3 дополнить примечанием — 3: «3. Размеры штампованных опор даны для углеродистых сталей»;

таблицы 1—3. Головка. Заменить обозначение: l_F на « l_F , не менее»;

таблица 3. Наименование изложить в новой редакции: «Сварные опорные лапы с увеличенным вылетом для изоляции»;

таблицу 4 изложить в новой редакции:

Таблица 4

Штампованные опорные лапы с увеличенным вылетом для изоляции
Размеры в мм

Допускаяемая нагрузка на опорную лапу, Н	l_1	b_1	c	a_1	K	l_F , не менее	S_1	d	Категория f	Масса опорной лапы G , кг
6300	160	130	114	265	20	25	4	16	3	2,2
10000	170	140	120	280	25	30	5	24	4	3,2
16000	210	175	151	360	30	40	6			6,1
25000	260	215	183	435	40	45	8	35	5	12,1
40000	320	270	230	535	45	55	10			22,7
63000	350	295	255	585	50	65	12	42	6	27,3
100000	390	330	282	650	55	70				8

(Продолжение см. с. 162)

Дополнить примером условного обозначения:

«Пример условного обозначения опорной лапы исполнения 4 с допускаемой нагрузкой 100000 Н:

Лапа опорная 4 — 100000 ГОСТ 26296—84».

Пункт 4 дополнить абзацем (перед черт. 3): «Толщина листа S_2 должна быть не менее толщины обечайки»;

таблицы 5, 6. Исключить графу: S_2 ;

таблица 6. Наименование изложить в новой редакции: «Накладной лист для штампованных и сварных опорных лап с увеличенным вылетом для изоляции».

Пункт 5. Заменить ссылку: СТ СЭВ 2574—80 на ГОСТ 26202—84.

Пункт 7. Заменить ссылку: «табл. 1—3» на «табл. 1—4».

Пункт 9 исключить.

Пункт 12 изложить в новой редакции: «12. На лапу на видном месте должна быть нанесена маркировка, содержащая товарный знак предприятия-изготовителя, обозначение лапы без слов «лапа опорная» и марку материала, из которого она изготовлена. В том случае, если опорные лапы не являются товарной продукцией, маркировку допускается не наносить».

Пункт 13. Заменить слова: «два контрольных резьбовых отверстия» на «одно контрольное резьбовое отверстие».

Стандарт дополнить приложением:

ПРИЛОЖЕНИЕ
Справочное

**Соответствие требований ГОСТ 26296—84 требованиям
СТ СЭВ 4349—83**

ГОСТ 26296—84		СТ СЭВ 4349—83
Пункт	Содержание требований	Содержание требований
2, 3	Опорные лапы исполнения 4	—
4	Конструкция и размеры накладного листа	—
2, 3	Диаметр отверстия под крепежный болт	—

(ИУС № 3 1988 г.)

Редактор *О. К. Абаикова*
Технический редактор *В. И. Тушева*
Корректор *В. И. Варенцова*

Сдано в наб. 23.10.84 Подп. в печ. 14.12.84 0,75 усл. п. л. 0,75 усл. хр.-отт. 0,45 уч.-изд. л.
Тир. 10000 Цена 3 коп.

Ордена «Знак Почета» Издательство стандартов, 123840, Москва, ГСП,
Новопресненский пер., 3
Калужская типография стандартов, ул. Московская, 256, Зак. 3088