



**ГОСУДАРСТВЕННЫЙ СТАНДАРТ
СОЮЗА ССР**

СИСТЕМА СТАНДАРТОВ БЕЗОПАСНОСТИ ТРУДА

**МАТЕРИАЛЫ С ПОЛИМЕРНЫМ
ПОКРЫТИЕМ ДЛЯ СПЕЦИАЛЬНОЙ
ОДЕЖДЫ И СРЕДСТВ ЗАЩИТЫ РУК**

**МЕТОД ОПРЕДЕЛЕНИЯ СТОЙКОСТИ К ДЕЙСТВИЮ
КИСЛОТ И ЩЕЛОЧЕЙ**

ГОСТ 12.4.146—84

Издание официальное

**ГОСУДАРСТВЕННЫЙ КОМИТЕТ СССР ПО СТАНДАРТАМ
Москва**

РАЗРАБОТАН

**Министерством химической промышленности
Министерством здравоохранения СССР**

ИСПОЛНИТЕЛИ

Е. Ф. Мажара, В. И. Жуков, Н. А. Краснощеков, А. А. Мычко, Н. И. Кожухов, Л. А. Булдаков, В. С. Кошечев, В. И. Рубцов, Д. Г. Фаустова, Э. И. Атаманова

ВНЕСЕН Министерством химической промышленности

Зам. министра З. Н. Поляков

УТВЕРЖДЕН И ВВЕДЕН В ДЕЙСТВИЕ Постановлением Государственного комитета СССР по стандартам от 13 декабря 1984 г. № 4280

Система стандартов безопасности труда
МАТЕРИАЛЫ С ПОЛИМЕРНЫМ ПОКРЫТИЕМ ДЛЯ
СПЕЦИАЛЬНОЙ ОДЕЖДЫ И СРЕДСТВ
ЗАЩИТЫ РУК

Метод определения стойкости к действию кислот
и щелочей

ГОСТ
12.4.146—84

Occupational safety standards system. Polymer coated
materials for special clothes and hand protection means.
Method for determination of acid and alkali resistance

ОКСТУ 8709

Постановлением Государственного комитета СССР по стандартам от 13 декабря
1984 г. № 4280 срок действия установлен

с 01.01.86
до 01.01.96

Несоблюдение стандарта преследуется по закону

Настоящий стандарт распространяется на материалы с полимерным покрытием (искусственные кожи, прорезиненные ткани) для специальной одежды, средств защиты рук и устанавливает метод определения стойкости материалов к действию кислот и щелочей (далее — агрессивная среда).

Сущность метода заключается в определении изменения физико-механических показателей (истираемость, устойчивость к многократному изгибу, жесткость) материалов после воздействия агрессивной среды.

1. МЕТОД ОТБОРА ПРОБ

1.1. От каждого отобранного для испытаний рулона по всей его ширине на расстоянии не менее 1 м от конца отрезают точечную пробу.

Длина точечной пробы должна быть (425 ± 2) мм, ширина — (325 ± 2) мм.

1.2. Для проведения испытаний отбирают шесть точечных проб: три — для определения физико-механических показателей до обработки агрессивной средой; три — для определения физико-механических показателей после обработки.

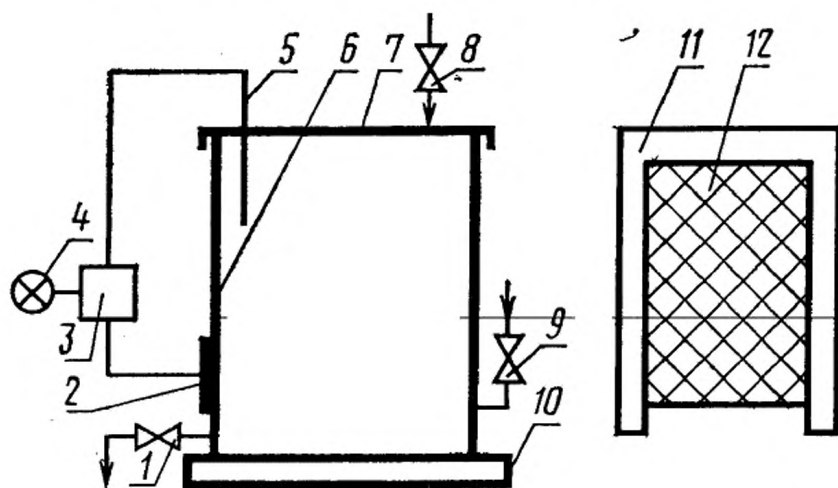


1.3. Из точечных проб, обработанных и не обработанных агрессивной средой, вырезают элементарные пробы.

Форма и размеры элементарных проб для определения жесткости методом консоли — по ГОСТ 10550—75, методом кольца — по ГОСТ 8977—74, для определения истираемости — по ГОСТ 8975—75, для определения устойчивости к многократному изгибу — по ГОСТ 8978—75.

2. АППАРАТУРА, МАТЕРИАЛЫ И РЕАКТИВЫ

2.1. Для проведения испытаний применяют:
устройство ИКМ-1 конструкции ВНИИТБХП для обработки точечных проб агрессивной средой (чертеж);



- 1 — кран для слива; 2, 5 — контактные электроды;
3 — измеритель времени; 4 — сигнальная лампочка;
6 — емкость; 7 — крышка; 8 — кран для подачи воды;
9 — кран для подачи агрессивной среды; 10 — подставка;
11 — прямоугольная рамка; 12 — точечная проба

прибор ПТ-2 для определения жесткости методом консоли по ГОСТ 10550—75;

прибор ПЖУ-12 для определения жесткости методом кольца по ГОСТ 8977—74;

прибор ИКИ-М для определения истираемости по ГОСТ 8975—75;

прибор МИРП для определения устойчивости к многократному изгибу по ГОСТ 8978—75;

фартук по ГОСТ 12.4.029—76;

перчатки резиновые технические по ГОСТ 20010—74;

очки закрытые герметические защитные по ГОСТ 12.4.003—80;

кислоту серную по ГОСТ 4204—77;

кислоту соляную по ГОСТ 857—78;

кислоту азотную по ГОСТ 701—78;

натрия гидрат окиси по ГОСТ 4328—77;

воду дистиллированную по ГОСТ 6709—72;
 колбу мерную вместимостью 1000 см³ по ГОСТ 1770—74;
 кружку фарфоровую вместимостью 1000 см³ по ГОСТ 9147—80;
 воронку стеклянную диаметром 75 мм по ГОСТ 25336—82;
 пипетку измерительную вместимостью 1, 5 и 10 см³ с ценой деления 0,1 см³ по ГОСТ 20292—74;
 цилиндр мерный вместимостью 500 и 1000 см³ по ГОСТ 1770—74.

2.2. Устройство КИМ-1 состоит из емкости, в которую помещают рамки с испытуемыми точечными пробами. К емкости подключены контактные электроды, измеритель времени и сигнальная лампочка.

3. ПОДГОТОВКА К ИСПЫТАНИЮ

3.1. Перед испытанием точечные пробы кондиционируют. Для этого их выдерживают в лабораторных помещениях или специальных камерах не менее 24 ч при относительной влажности воздуха $(65 \pm 5) \%$ и температуре $(20 \pm 2)^\circ \text{C}$.

В тех же условиях проводят испытания.

3.2. Готовят агрессивную среду, вид и концентрация которой должны быть обусловлены назначением испытуемого материала и условиями его эксплуатации.

4. ПРОВЕДЕНИЕ ИСПЫТАНИЙ

4.1. Точечные пробы складывают по длине на две равные части изнаночной стороной внутрь и герметически закрепляют их в прямоугольных рамках прижимными фиксаторами.

4.2. Рамки помещают в емкость, закрывают крышкой и заполняют агрессивной средой до полного погружения точечных проб. Достижение заданного уровня агрессивной среды контролируют верхним контактным электродом. В момент соприкосновения электрода с агрессивной средой автоматически включаются измеритель времени и сигнальная лампочка.

4.3. По истечении $(1 \pm 0,1)$ ч агрессивную среду сливают, точечные пробы промывают проточной водой до нейтральной реакции, извлекают из рамок, расправляют и высушивают с помощью фильтровальной бумаги.

5. ОБРАБОТКА РЕЗУЛЬТАТОВ

5.1. Показатель стойкости к действию кислот и щелочей ($C_{\text{к(щ)}}$) материалов с полимерным покрытием в процентах вычисляют по формуле

$$C_{\text{к(щ)}} = \frac{A_1}{A} \cdot 100,$$

где A — физико-механический показатель до воздействия агрессивной среды;

A_1 — физико-механический показатель после воздействия агрессивной среды.

5.2. За результат испытаний принимают среднее арифметическое результатов трех параллельных определений.

Допустимое отклонение от первоначального значения не должно превышать 10%.

6. ТРЕБОВАНИЯ БЕЗОПАСНОСТИ

6.1. Работы должны проводиться в вытяжном шкафу.

6.2. Все металлические части устройства должны быть заземлены.

6.3. Отработанная агрессивная среда должна быть собрана в специальную посуду и после нейтрализации слита в канализацию или отведенные для этой цели места.

6.4. При проведении испытаний должны применяться средства индивидуальной защиты, указанные в разд. 2.

Редактор *Н. В. Бобкова*
Технический редактор *Н. В. Келейникова*
Корректор *А. Г. Старостин*

Сдано в наб. 03.01.85 Подп. в печ. 26.02.85 0,5 усл. п. л. 0,5 усл. кр.-отт. 0,27 уч.-изд. л.
Тир. 40 000 Цена 3 коп.

Ордена «Знак Почета» Издательство стандартов, 123840, Москва, ГСП, Новопресненский пер., 3
Тип. «Московский печатник», Москва, Лялин пер., 6. Зак. 112