

СТУПЕНИ ЖЕЛЕЗОБЕТОННЫЕ И БЕТОННЫЕ

Конструкция и размеры

Reinforced concrete and concrete steps. Structure and dimensions

ГОСТ
8717.1-84

ОКП 57 4613, 58 9120

Постановлением Государственного комитета СССР по делам строительства от 23 апреля 1984 г. № 58 срок введения установлен

от 01.01.86

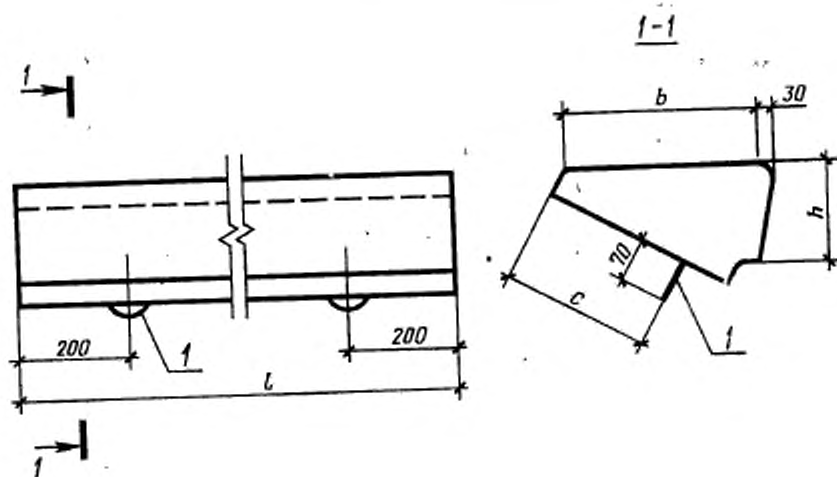
Несоблюдение стандарта преследуется по закону

1. Настоящий стандарт распространяется на железобетонные и бетонные ступени, предназначенные для устройства внутренних и наружных лестниц зданий и сооружений, и устанавливает конструкцию ступеней, а также арматурных и закладных изделий к ним.
2. Ступени должны удовлетворять всем требованиям ГОСТ 8717.0-84 и требованиям, изложенным в соответствующих пунктах настоящего стандарта.
3. Положение закладных изделий и монтажных петель в бетонных ступенях должно соответствовать указанному на черт. 01.0.00СБ и 02.0.00СБ.
4. Положение арматурных сеток, закладных изделий и монтажных петель в железобетонных ступенях должно соответствовать указанному на черт. 03.0.00СБ — 11.0.00СБ.
5. Спецификация арматурных и закладных изделий на одну ступень приведена на черт. 01.0.00 — 11.0.00.
6. Форма и размеры арматурных сеток должны соответствовать указанным на черт. 00.1.00СБ — 00.3.00СБ, а закладных изделий и монтажных петель — на черт. 00.4.00 — 00.9.00.
7. Спецификация стали на арматурное изделие приведена на черт. 00.1.00 — 00.3.00, а на закладное изделие и монтажную петлю — на черт. 00.4.00 — 00.9.00.
8. Ведомость расхода стали на ступени приведена на черт. 00.0.00ВМС.
9. Закладные изделия марки М1 предназначены для восприятия горизонтальной нормативной нагрузки на поручни ограждения 0,49 кН (50 кгс/м), марок М2, М3 и М5 — 1,47 кН (150 кгс/м).
10. Марки ступеней на чертежах настоящего стандарта приведены без указания вида бетона и отделки верхних лицевых поверхностей ступеней.

Форм	Зона	Лос.	Обозначение	Наименование	Кол. на исполн. ГОСТ 8717.1-84-01.0.00-						Примечание
					01	02	03	04	05	06	
				<u>Документация</u>							
A4			ГОСТ 8717.1-84-01.0.00 СБ	Сборный чертёж	X	X	X	X	X	X	
A4			ГОСТ 8717.1-84-00.0.00 ВМС	Ведомость расхода стали	X	X	X	X	X	X	
				<u>Детали</u>							
A4		1	ГОСТ 8717.1-84-00.9.00	Петля монтажная П1	2	2	2	2	2	2	
				<u>Материалы</u>							
				Бетон	0,046	0,053	0,060	0,066	0,070	0,076	0,083 м ³

ГОСТ 8717.1-84-01.0.00

Ступень основная
(бетонная) ЛССтадия Лист Листов
Р 1



Обозначение	Марка	Размеры, мм			
		<i>l</i>	<i>h</i>	<i>b</i>	<i>c</i>
ГОСТ 8717.1-84-01.0.00	ЛС 11-Б	1050	145	330	230
-01	ЛС 12-Б	1200			
-02	ЛС 14-Б	1350			
-03	ЛС 15-Б	1500			
-04	ЛС 9.17-Б	900	168	290	200
-05	ЛС 11.17-Б	1050			
-06	ЛС 12.17-Б	1200			

ГОСТ 8717.1-84-01.0.00 СБ

Ступень основная
(бетонная) ЛС
Сборочный чертеж

Стадия	Масса	Масштаб
Р	—	1:10
Лист	Листов 1	

Форм.	Зона	Поз.	Обозначение	Наименование	Кол. на исполн. ГОСТ 8717.1-84-02.0.00-								Примечание						
					-	01	02	03	04	05	06	07		08					
A4			ГОСТ 8717.1-84-02.0.00СБ	<u>Документация</u>															
A4			ГОСТ 8717.1-84-00.0.00ВМС	Сборочный чертеж Ведомость расхода стали															
				<u>Сборочные ведомости</u>															
A4		1	ГОСТ 8717.1-84-00.4.00	Изделие закладное М1															
A4		2	ГОСТ 8717.1-84-00.5.00	М2															
				<u>Детали</u>															
A4		3	ГОСТ 8717.1-84-00.9.00	Петля монтажная П1															
				<u>Материалы</u>															
				Бетон															
					0,046	0,053	0,060	0,066	0,040	0,046	0,053	0,046	0,053	0,046	0,053	М3			

ГОСТ 8717.1-84-02.0.00

Ступень основная
(бетонная) ЛС

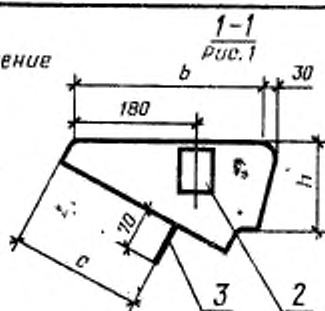
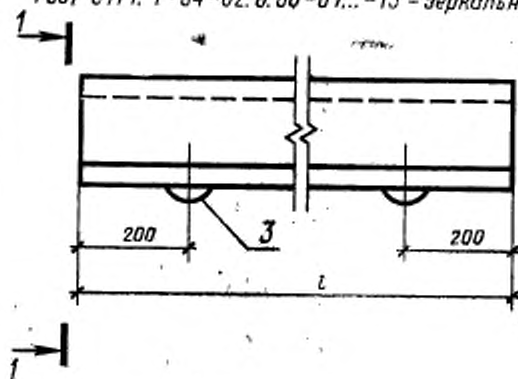
Статья р

лист 1

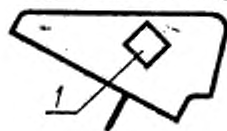
лист 2

Форм	Знач	Поз	Обозначение	Наименование	Коп. на исполн. ГОСТ 8717.1-84-02.0.00 -						Приме- чание		
					09	10	11	12	13				
				<u>Документация</u>									
A4			ГОСТ 8717.1-84-02.0.00 СБ	Сборочный чертеж	×	×	×	×	×				
A4			ГОСТ 8717.1-84-00.0.00 ВМС	Ведомость расхода стали	×	×	×	×	×				
				<u>Сборочные единицы</u>									
A4		1	ГОСТ 8717.1-84-00.4.00	Изделие закладное М1		1	1	1	1				
A4		2	ГОСТ 8717.1-84-00.5.00	М2	1	1							
				<u>Детали</u>									
A4		3	ГОСТ 8717.1-84-00.9.00	Петля монтажная П1	2	2	2	2	2				
				<u>Материалы</u>									
				Бетон	0,060	0,066	0,040	0,046	0,053				м³
					ГОСТ 8717.1-84-02.0.00						Лист	2	

ГОСТ 8717.1-84-02.0.00 да -06 - изображено,
ГОСТ 8717.1-84-02.0.00-07...-13 - зеркальное отражение



1-1
Рис. 2, остальное см. рис. 1



Обозначение	Марка	Рис.	Размеры, мм			
			L	h	b	c
ГОСТ 8717.1-84-02.0.00	ЛС11-Б-1	2	1050	145	330	230
-01	ЛС12-Б-1		1200			
-02	ЛС14-Б-1	1	1350			
-03	ЛС15-Б-1		1500			
-04	ЛС9.17-Б-1	2	900	168	290	200
-05	ЛС11.17-Б-1		1050			
-06	ЛС12.17-Б-1		1200			
-07	ЛС11-Б-1л		1050			
-08	ЛС12-Б-1л	1	1200	145	330	230
-09	ЛС14-Б-1л		1350			
-10	ЛС15-Б-1л		1500			
-11	ЛС9.17-Б-1л	2	900	168	290	200
-12	ЛС11.17-Б-1л		1050			
-13	ЛС12.17-Б-1л		1200			

ГОСТ 8717.1-84-02.0.00СБ

Ступень основная
(бетонная) ЛС
Сборочный чертеж

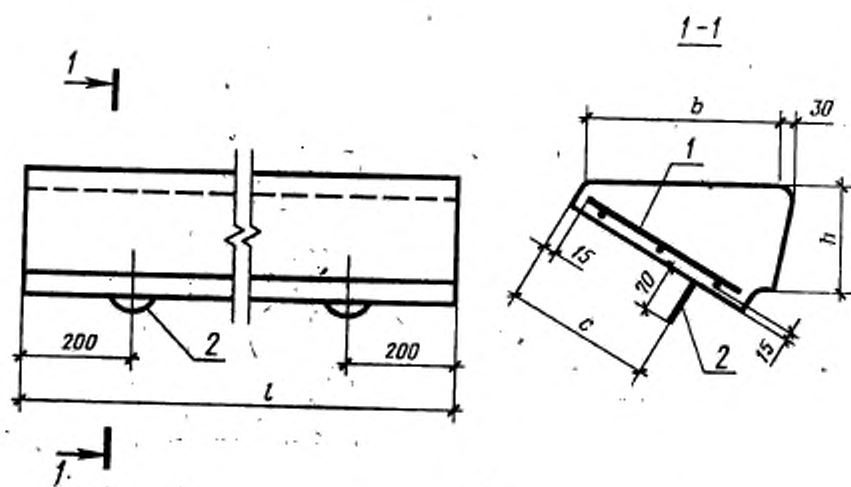
Стадия	Масса	Масштаб
Р	-	1:10
Лист	Листов 1	

Форм.	Зона	Поз.	Обозначение	Наименование	Кол. на исполн. ГОСТ 8717.1-84-03.0.00-								Приме- чание	
					01	02	03	04	05	06	07	08		
А4			ГОСТ 8717.1-84-03.0.00СБ	Сборочный чертеж	×	×	×	×	×	×	×	×	×	
А4			ГОСТ 8717.1-84-00.0.00ВМС	Ведомость расхода стали	×	×	×	×	×	×	×	×	×	
А4			ГОСТ 8717.1-84-00.1.00	Сборочные единицы										
		1		Сетка арматурная С1						1				
			- 01	С2	1						1			
			- 02	С3	1								1	
			- 03	С4		1								
			- 04	С5			1							
			- 05	С6				1						
			- 06	С7					1					
				Детали										
А4		2	ГОСТ 8717.1-84-00.9.00	Петля монтажная П1	2	2	2	2	2	2	2	2	2	
			- 01	П2						2				
				Материалы										
				Бетон	0,046	0,053	0,069	0,066	0,072	0,109	0,040	0,046	0,053	м³

ГОСТ 8717.1-84-03.0.00

Студия	Лист	Листов
	Р	1

Ступень основная ЛС



Обозначение	Марка	Размеры, мм			
		L	h	b	c
ГОСТ 8717.1-84-03.0.00	ЛС11	1050	145	330	230
-01	ЛС12	1200			
-02	ЛС14	1350			
-03	ЛС15	1500			
-04	ЛС17	1650			
-05	ЛС23	2250			
-06	ЛС9.17	900	168	290	200
-07	ЛС11.17	1050			
-08	ЛС12.17	1200			

ГОСТ 8717.1-84-03.0.00 СБ

Ступень основная ЛС
Сборочный чертеж

Стадия	Масса	Масштаб
Р	-	1:10
Лист	Листов 1	

Форм.	Зона	Поз.	Обозначение	Наименование	Кол. на исполн. ГОСТ 8717.1-84-04.0.00-				Примечание	
					01	02	03	04		
				<u>Документация</u>						
A4			ГОСТ 8717.1-84-04.0.00.СБ	Сборочный чертеж	×	×	×	×		
A4			ГОСТ 8717.1-84-00.0.00.ВМС	Ведомость расхода стали	×	×	×	×		
				<u>Сборочные единицы</u>						
A4	1		ГОСТ 8717.1-84-00.4.00	Изделие закладное М1	1	1	1	1		
				М2						
				<u>Сетка арматурная</u>						
A4	3		ГОСТ 8717.1-84-00.1.00-01	С2	1					
				С3	1					
				С4		1				
				С5			1			
				С6				1		
				<u>Детали</u>						
A4	4		ГОСТ 8717.1-84-00.9.00	Петля монтажная П1	2	2	2	2		
				<u>Материалы</u>						
				Бетон	0,046	0,053	0,060	0,066	0,072	м ³

ГОСТ 8717.1-84-04.0.00

Стадия

Лист

Листов

Р

1

3

Ступень основная ЛС

Форм.	Зона	Поз.	Обозначение	Наименование	Кол. на исполн. ГОСТ 8717.1-84-04.0.00-						Примечание	
					05	06	07	08	09	10		11
A4			ГОСТ 8717.1-84-04.0.00СБ	Документация								
A4			ГОСТ 8717.1-84-00.0.00ВМС	Сборочный чертеж	×	×	×	×	×	×	×	
				Ведомость расхода стали	×	×	×	×	×	×	×	
				Сборочные единицы								
A4	1		ГОСТ 8717.1-84-00.4.00	Извеще закладное М1								
A4	2		ГОСТ 8717.1-84-00.5.00	М2	1	1	1	1	1	1	1	
				Сетка арматурная								
A4	3		ГОСТ 8717.1-84-00.1.00	С1	1							
			-01	С2		1		1				
			-02	С3			1		1			
			-03	С4				1		1		
			-06	С7	1							
				Детали								
A4	4		ГОСТ 8717.1-84-00.9.00	Петля монтажная П1	2	2	2	2	2	2	2	
			-01	П2	2							
				Материалы								
				Бетон	0,100	0,040	0,046	0,053	0,046	0,053	0,060	№3

ГОСТ 8717.1-84-04.0.00

Лист

2

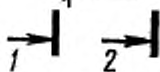
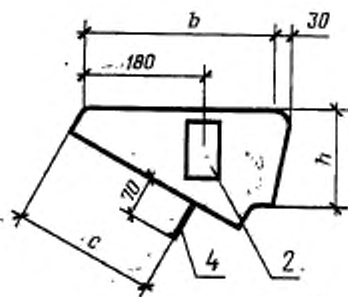
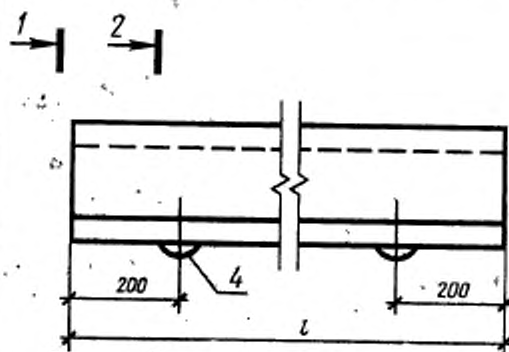
Форм.	Зона	Поз.	Обозначение	Наименование	Коп. на исполн. ГОСТ 8717.1-84-04.0.00-							Примечание	
					12	13	14	15	16	17			
				<u>Документация</u>									
А4			ГОСТ 8717.1-84-04.0.00СБ	Сборочный чертеж	×	×	×	×	×	×			
А4			ГОСТ 8717.1-84-00.0.00 ВМС	Ведомость расхода стали	×	×	×	×	×	×			
				<u>Сборочные единицы</u>									
А4		1	ГОСТ 8717.1-84-00.4.00	Изделие закладное М1			1	1	1				
А4		2	ГОСТ 8717.1-84-00.5.00	М2			1						
А4		3	ГОСТ 8717.1-84-00.1.00	Сетка арматурная С1				1					
			-01	С2					1				
			-02	С3						1			
			-04	С5			1						
			-05	С6			1						
			-06	С7				1					
				<u>Детали</u>									
А4		4	ГОСТ 8717.1-84-00.9.00	Петля монтажная П1	2	2	2	2	2	2			
			-01	П2			2						
				<u>Материалы</u>									
				Бетон	0,066	0,072	0,100	0,040	0,046	0,053			м ³

ГОСТ 8717.1-84-04.0.00

Лист
3

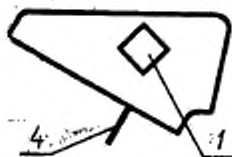
ГОСТ 8717.1-84-04.0.00 ба-08- изображено,
ГОСТ 8717.1-84-04.0.00-09...-17- зеркальное отражение

1-1
Рис. 1

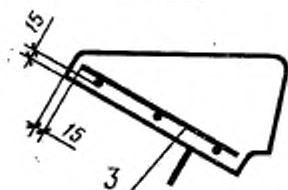


1-1

Рис. 2, остальное см. рис. 1



2-2



Обозначение	Марка	Рис.	Размеры, мм			
			l	h	b	c
ГОСТ 8717.1-84-04.0.00	ЛС 11-1	2	1050	145	330	230
- 01	ЛС 12-1		1200			
- 02	ЛС 14-1	1	1350			
- 03	ЛС 15-1		1500			
- 04	ЛС 17-1		1850			
- 05	ЛС 23-1		2250			

ГОСТ 8717.1-84-04.0.00 СБ

Ступень основная ЛС
Сборочный чертёж

Стадия	Масса	Масштаб
Р	-	1:10
Лист 1	Листов 2	

Обозначение	Марка	Рис.	Размеры, мм			
			l	h	b	c
ГОСТ 8717.1-84-04.0.00-06	ЛС 9.17-1	2	900	168	290	200
-07	ЛС11.17-1		1050			
-08	ЛС12.17-1		1200			
-09	ЛС11-1л	1	1050	145	330	230
-10	ЛС12-1л		1200			
-11	ЛС14-1л		1350			
-12	ЛС15-1л		1500			
-13	ЛС17-1л	2	1650	168	290	200
-14	ЛС23-1л		2250			
-15	ЛС9.17-1л		900			
-16	ЛС11.17-1л		1050			
-17	ЛС12.17-1л		1200			

ГОСТ 8717.1-84-04.0.00 СБ

Лист

2

Форм.	Зона	Поз.	Обозначение	Наименование	Кол. на исполн. ГОСТ 8717.1-84-05.0.00 -									Приме- чание			
					01	02	03	04	05	06	07	08	09				
				<i>Документация</i>													
A4			ГОСТ 8717.1-84-05.0.00СБ	Сборочный чертеж	X	X	X	X	X	X	X	X	X	X	X		
A4			ГОСТ 8717.1-84-00.0.00ВМС	Ведомость расхода стали	X	X	X	X	X	X	X	X	X	X	X		
				<i>Сборочные единицы</i>													
				<i>Сетка арматурная</i>													
A4		1	ГОСТ 8717.1-84-00.1.00-10	C11										1			
				C12											1		
				C13												1	
				C14													1
				C15													1
				C16													1
				C17													1
A4		2	ГОСТ 8717.1-84-00.2.00	C25													1
				C26													1

ГОСТ 8717.1-84-05.0.00

Стадион Листов

Ступень Верхняя
фризовая ЛСВ

Форм.	Зона	Лист	Обозначение	Наименование	Кол. на исполн. ГОСТ 8717.1-84-05.0.00-									Примечание				
					09	10	11	12	13	14	15	16	17					
A4				<u>Документация</u>														
A4			ГОСТ 8717.1-84-05.0.00 СБ	Сборочный чертеж	X	X	X	X	X	X	X	X	X	X	X	X	X	X
A4			ГОСТ 8717.1-84-00.0.00 ВМС	Ведомость расхода стали	X	X	X	X	X	X	X	X	X	X	X	X	X	X
				<u>Сборочные единицы</u>														
				Сетка арматурная														
A4			ГОСТ 8717.1-84-00.1.00-10	C11											1			
			-11	C12	1											1		
			-12	C13		1												1
			-13	C14			1											
			-14	C15				1										
			-15	C16					1									
			-16	C17							1							
A4			ГОСТ 8717.1-84-00.2.00	C25												1		
			-01	C26	1													1

ГОСТ 8717.1-84-05.0.00

Лист

3

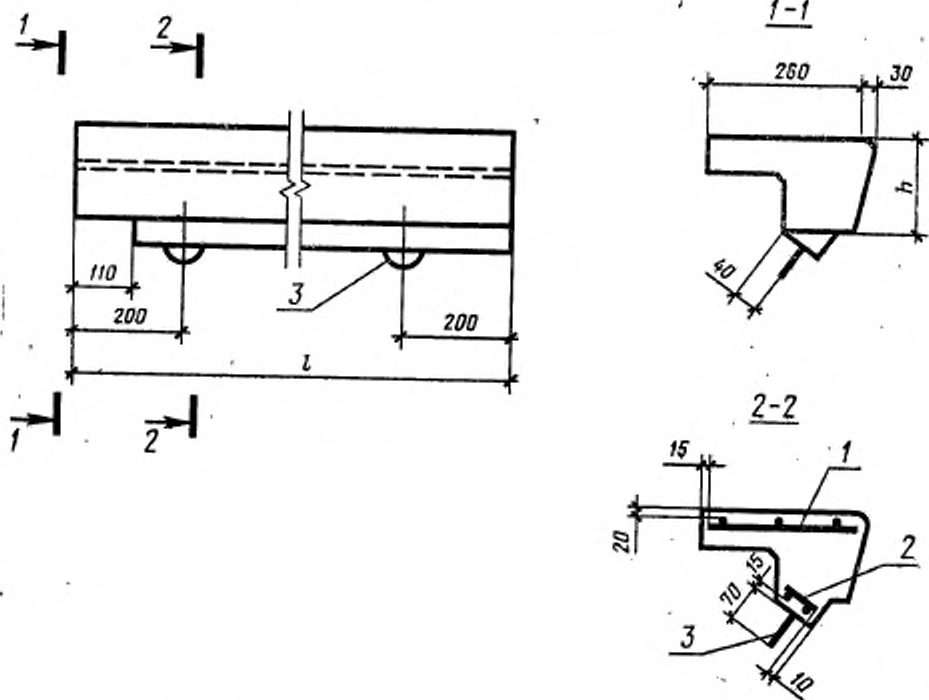
Форм.	Зона	Поз.	Обозначение	Наименование	Код. на исполн. ГОСТ 8717.1-84-05.0.00-											Примечание			
					09	10	11	12	13	14	15	16	17						
A4		2	ГОСТ 8717.1-84-00.1.00-02	C27		1											1		
			-03	C28			1												
			-04	C29				1											
			-05	C30					1										
			-06	C31						1									
				<u>Детали</u>															
A4		3	ГОСТ 8717.1-84-00.9.00	Петля монтажная П1		2	2	2	2	2	2	2	2	2	2	2	2		
				<u>Материалы</u>															
				Бетон		0,036	0,041	0,045	0,050	0,055	0,074	0,035	0,040	0,045	0,040	0,045	0,045	0,045	0,045

Лист

4

ГОСТ 8717.1-84-05.0.00

ГОСТ 8717.1-84-05.0.00 до -08 - изображено,
 ГОСТ 8717.1-84-05.0.00 -09...-17 - зеркальное отражение



Обозначение	Марка	Размеры, мм	
		l	h
ГОСТ 8717.1-84-05.0.00	ЛСВ 11	1160	145°
-01	ЛСВ 12	1310	
-02	ЛСВ 14	1460	
-03	ЛСВ 15	1610	
-04	ЛСВ 17	1760	
-05	ЛСВ 23	2360	

ГОСТ 8717.1-84-05.0.00 СБ

Ступень верхняя
 фризовая ЛСВ
 Сборочный чертёж

Стадия	Масса	Масштаб
Р	-	1:10
Лист 1	Листов 2	

Обозначение	Марка	Размеры, мм	
		l	h
ГОСТ 8717.1-84-05.0.00-06	ЛСВ 9.17	1010	168
-07	ЛСВ 11.17	1160	
-08	ЛСВ 12.17	1310	
-09	ЛСВ 11-л	1160	145
-10	ЛСВ 12-л	1310	
-11	ЛСВ 14-л	1460	
-12	ЛСВ 15-л	1610	
-13	ЛСВ 17-л	1760	
-14	ЛСВ 23-л	2360	
-15	ЛСВ 9.17-л	1010	
-16	ЛСВ 11.17-л	1160	168
-17	ЛСВ 12.17-л	1310	

ГОСТ 8717.1-84-05.0.00 СБ

Лист

2

Форм.	Сод.	Поз.	Обозначение	Наименование	Кол. на исполн. ГОСТ 8717.1-84-06.0.00 -								Примечание					
					01	02	03	04	05	06	07	08						
				<u>Документация</u>														
A4			ГОСТ 8717.1-84-06.0.00СБ	Сборочный чертеж	×	×	×	×	×	×	×	×	×	×	×	×	×	×
A4			ГОСТ 8717.1-84-00.0.00ВМС	Ведомость расхода стали	×	×	×	×	×	×	×	×	×	×	×	×	×	×
				<u>Сборочные единицы</u>														
A4	1		ГОСТ 8717.1-84-00.6.00	Изделие закладное МЗ	2	2	2	2	2	2	2	2	2	2	2	2	2	2
				<u>Сетка арматурная</u>														
A4	2		ГОСТ 8717.1-84-00.1.00-17	Сетка арматурная С18														
			-18	С19	1							1						
			-19	С20		1												1
			-20	С21						1								
			-21	С22								1						
			-22	С23									1					

ГОСТ 8717.1-84-06.0.00

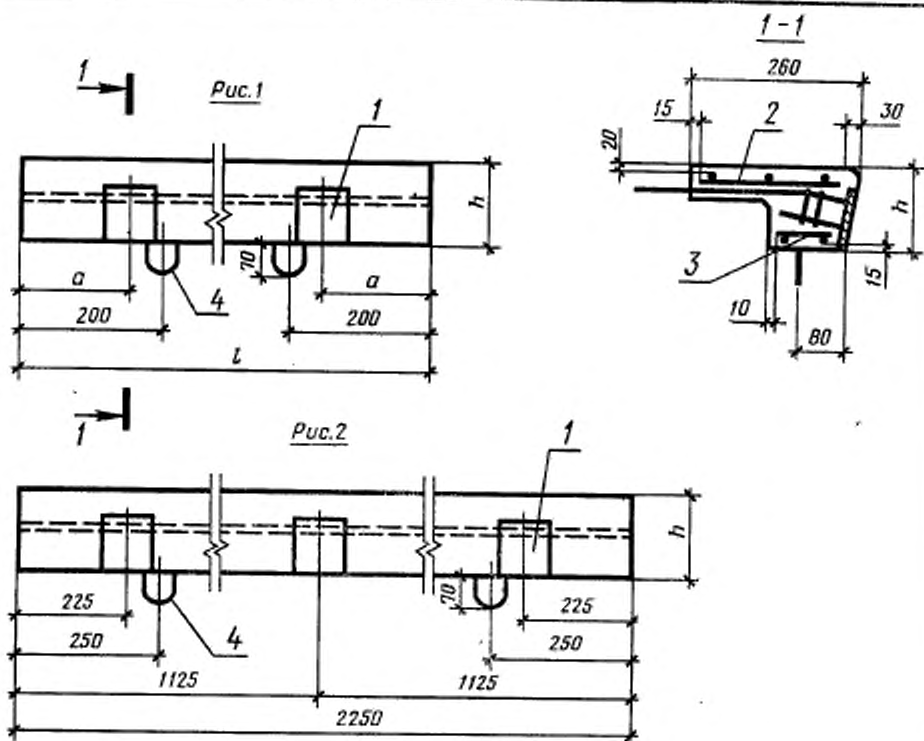
Статья	Лист	Листов
	Р	1
Площадочный вкладыш ЛСП		

Форм.	Зона	Поз.	Обозначение	Наименование	Кол на исполн. ГОСТ 8717.1-84-06.0.00-								Примечание				
					-	01	02	03	04	05	06	07		08			
A4		2	ГОСТ 8717.1-84-00.1.00-23	C24				1									
A4		3	ГОСТ 8717.1-84-00.2.00-07	C32					1								
			-08	C33								1					
			-09	C34				1									
			-10	C35			1										
			-11	C36				1									
			-12	C37					1								
			-13	C38						1							
				<u>Детали</u>													
A4		4	ГОСТ 8717.1-84-00.9.00	Петля монтажная П1	2	2	2	2	2	2	2	2	2	2	2	2	
				<u>Материалы</u>													
				Бетон	0,031	0,055	0,040	0,044	0,048	0,066	0,050	0,034	0,038	0,038	0,038	0,038	м ³

ГОСТ 8717.1-84-06.0.00

Лист

2



Обозначение	Рис.	Марка	Размеры, мм		
			l	h	a
ГОСТ 8717.1-84-06.0.00	1	ЛСП 11	1050	145	75
-01	1	ЛСП 12	1200		150
-02	1	ЛСП 14	1350		225
-03	1	ЛСП 15	1500		300
-04	1	ЛСП 17	1650		375
-05	2	ЛСП 23	2250	168	225
-06	1	ЛСП 9.17	900		150
-07	1	ЛСП 11.17	1050		75
-08	1	ЛСП 12.17	1200		150

ГОСТ 8717.1-84-06.0.00СБ

Площадочный вкладыш ЛСП
Сборочный чертеж

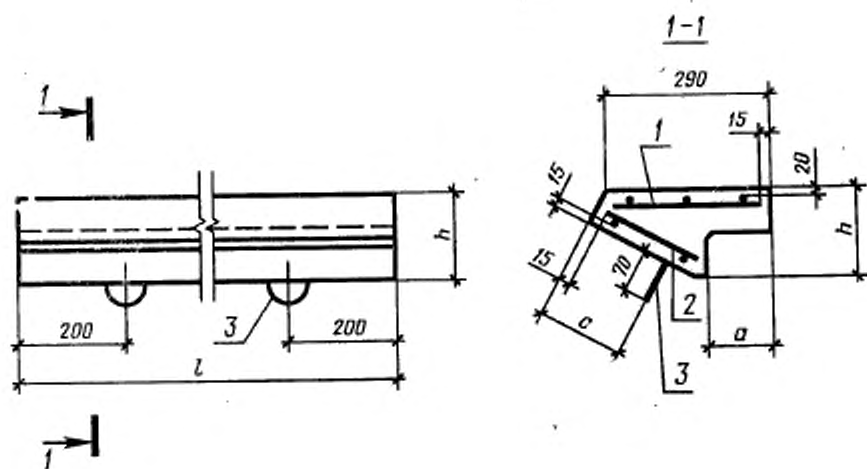
Стадия	Масса	Масштаб
Р	-	1:10
Лист	Листов 1	

Форм.	Зона	Поз	Обозначение	Наименование	Кол. на исполн. ГОСТ 8717.1-84-07.0.00-								Приме- чание					
					01	02	03	04	05	06	07	08						
				<u>Документация</u>														
A4			ГОСТ 8717.1-84-07.0.00СБ	Сборочный чертёж	X	X	X	X	X	X	X	X	X					
A4			ГОСТ 8717.1-84-00.0.00ВМС	Ведомость расхода стали	X	X	X	X	X	X	X	X	X					
				<u>Сборочные единицы</u>														
				<u>Сетка арматурная</u>														
A4		1	ГОСТ 8717.1-84-00.1.00-17	C18							1							
				C19								1						
				C20									1					
				C21										1				
				C22											1			
				C23												1		
				C24													1	

ГОСТ 8717.1-84-07.0.00

Страниц	Лист	Листов
	Р	1

Ступень нижняя
фризовая ЛСН



Обозначение	Марка	Размеры, мм			
		l	h	a	c
ГОСТ 8717.1-84-07.0.00	ЛСН 11	1050	125	130	125
-01	ЛСН 12	1200			
-02	ЛСН 14	1350			
-03	ЛСН 15	1500			
-04	ЛСН 17	1650			
-05	ЛСН 23	2250			
-06	ЛСН 9.14	900	143	145	150
-07	ЛСН 11.14	1050			
-08	ЛСН 12.14	1200			

ГОСТ 8717.1-84-07.0.00СБ

Ступень нижняя
фрезовая ЛСН
Сборочный чертеж

Стадия	Масса	Масштаб
р	—	1:10
Лист	Листов 1	

Форм.	Зона	Поз.	Обозначение	Наименование	Кол. на исполн. ГОСТ 8717.1-84-08.0.00 -										Примечание					
					-	01														
				<i>Документация</i>																
A4			ГОСТ 8717.1-84-08.0.00.СБ	Сборочный чертеж	×	×														
A4			ГОСТ 8717.1-84-00.0.00.ВМС	Ведомость расхода стали	×	×														
				<i>Сборочные единицы</i>																
A4		1	ГОСТ 8717.1-84-00.7.00	Изделие заводное М4	1	1														
				<i>Сетка арматурная</i>																
A4		2	ГОСТ 8717.1-84-00.1.00-07	С8	1															
				С9		1														
A4		3	ГОСТ 8717.1-84-00.3.00	С4Б	1															
				С4Г		1														
				<i>Детали</i>																
A4		4	ГОСТ 8717.1-84-00.9.00-02	Петля монтажная ПЗ	2	2														
				<i>Материалы</i>																
				Бетон			0,034	0,043												№3

ГОСТ 8717.1-84-08.0.00

Ступень плоская
ЛСС 12, ЛСС 15

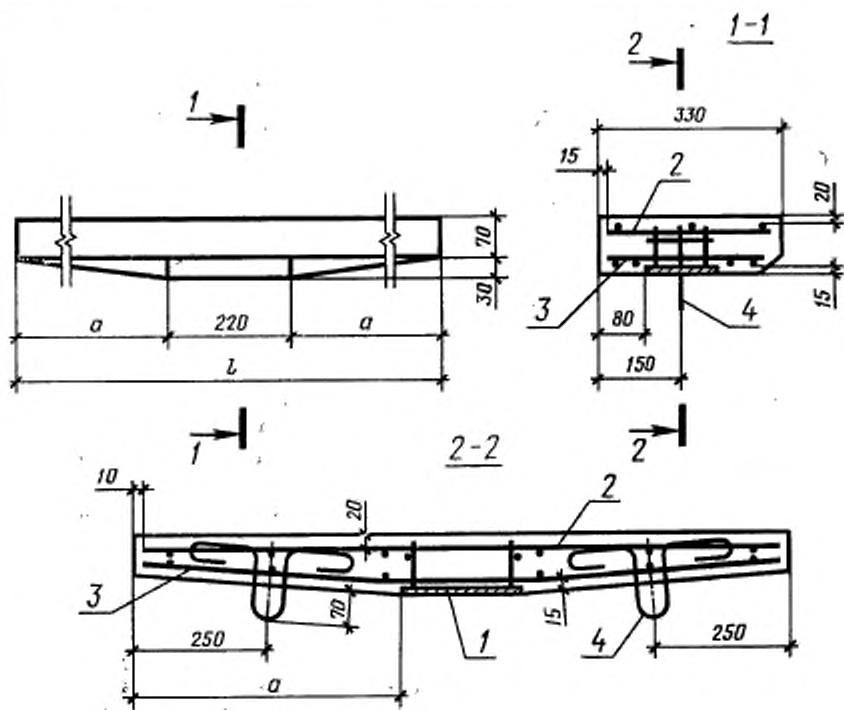
Стадия

Р

Лист

Листов

1



Обозначение	Марка	Размеры, мм	
		l	a
ГОСТ 8717.1-84-08.0.00	ЛСС 12	1180	480
-01	ЛСС 15	1500	640

ГОСТ 8717.1-84-08.0.00 СБ

Ступень плоская
ЛСС 12, ЛСС 15
Сборочный чертеж

Стадия	Масса	Масштаб
Р	-	1:10
Лист	Листов 1	

Форм.	Знач.	Обозначение	Наименование	Кол. на исполн. ГОСТ 8717.1-84-09.0.00-										Примечание			
				01													
A4		ГОСТ 8717.1-84-09.0.00.СБ	Документация														
A4		ГОСТ 8717.1-84-00.0.00.ВМС	Сборочный чертеж	X													
A4			Ведомость расхода стали	X													
A4			Сборочные единицы														
A4	1	ГОСТ 8717.1-84-00.7.00	Изделия закладные М4	1	1												
A4	2	ГОСТ 8717.1-84-00.8.00	М5	2	2												
A4			Сетка арматурная														
A4	3	ГОСТ 8717.1-84-00.1.00-07	С8	1													
A4			С9		1												
A4	4	ГОСТ 8717.1-84-00.3.00	С46	1													
A4			С47		1												
A4			Детали														
A4	5	ГОСТ 8717.1-84-00.9.00	Лента монтажная ПЗ	2	2												
			Материалы														
			Бетон	0,034	0,043												м ³

ГОСТ 8717.1-84-09.0.00

Ступень плоская
ЛСС 12-1, ЛСС 15-1

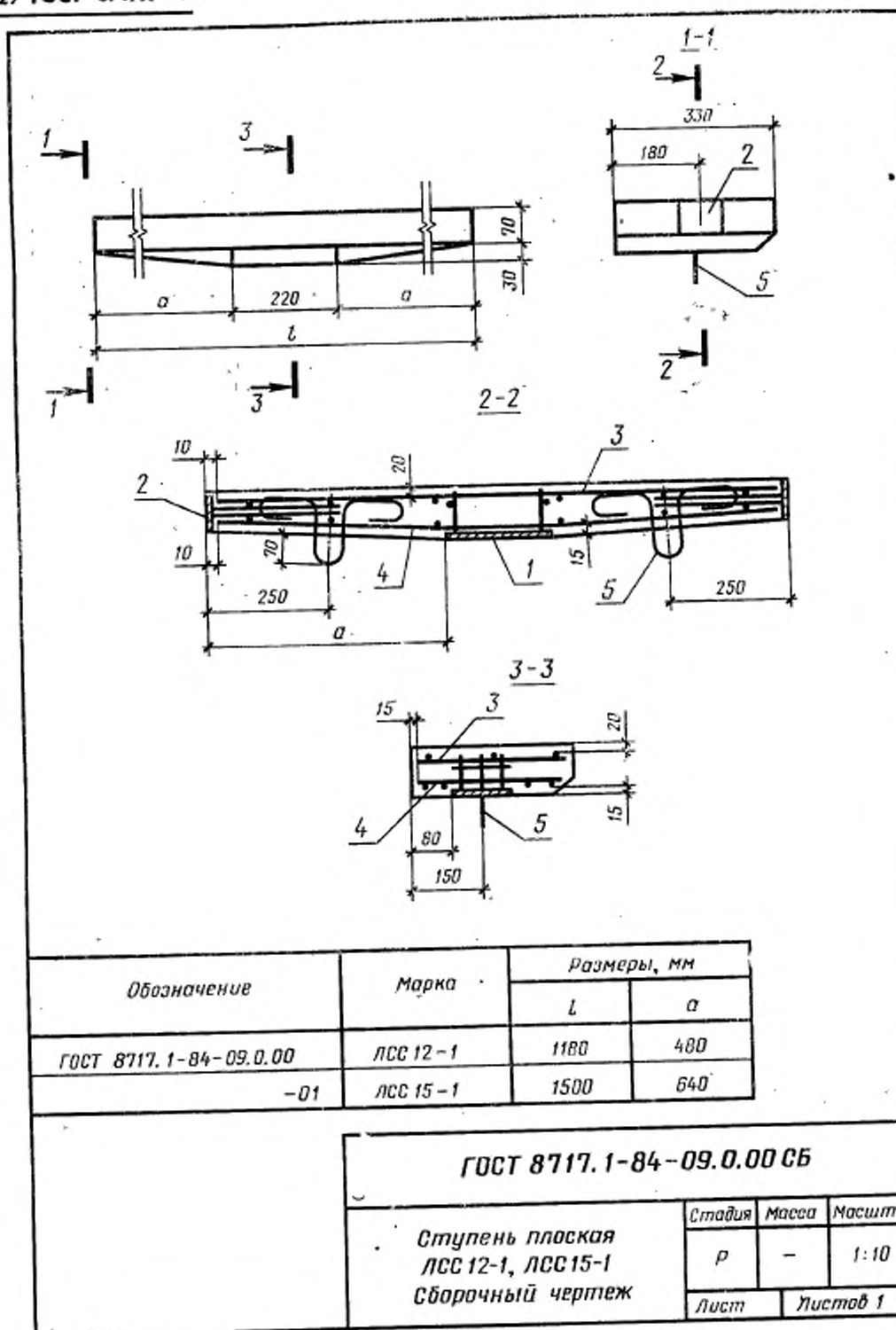
Стадия

Лист

Листов

Р

1



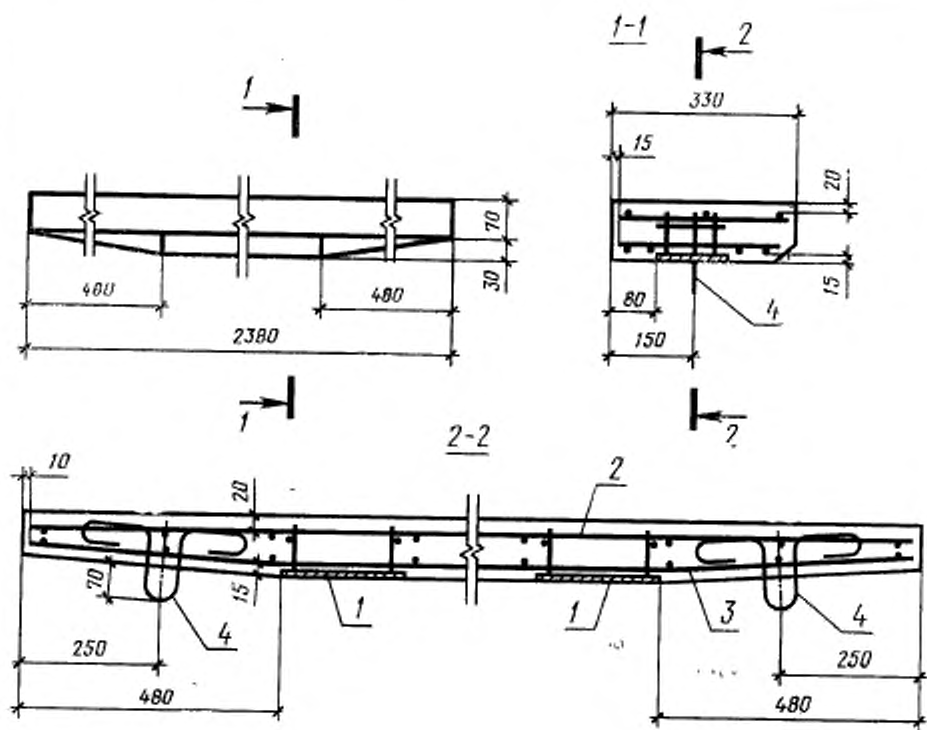
Обозначение	Марка	Размеры, мм	
		l	a
ГОСТ 8717.1-84-09.0.00	ЛСС 12-1	1180	480
-01	ЛСС 15-1	1500	640

ГОСТ 8717.1-84-09.0.00 СБ

Ступень плоская
ЛСС 12-1, ЛСС 15-1
Сборочный чертеж

Стадия	Масса	Масштаб
р	-	1:10
Лист	Листов 1	

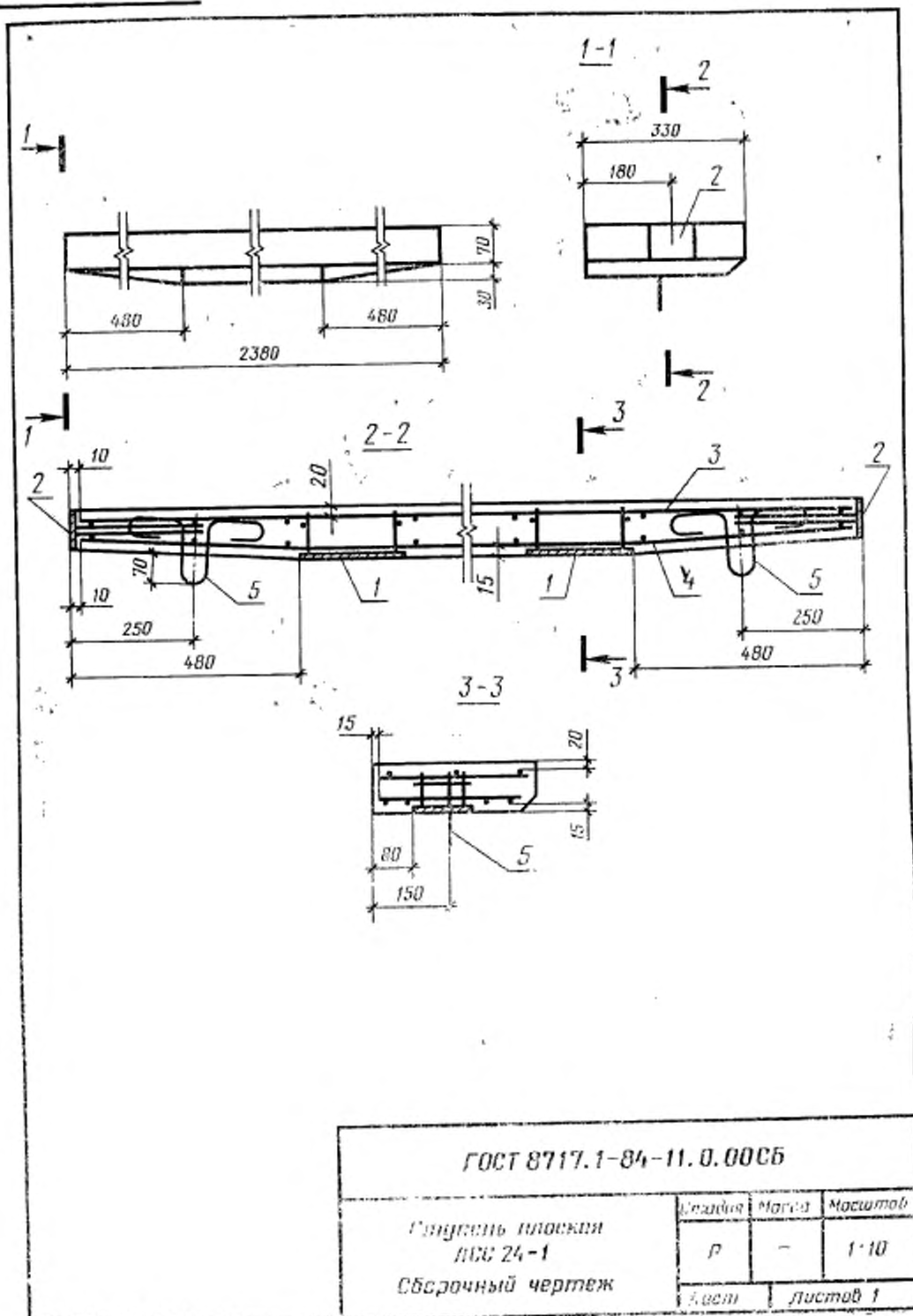
Форм.	Зона	Поз.	Обозначение	Наименование	Кол.	Примечание
				<i>Документация</i>		
A4			ГОСТ 8717.1-84-10.0.00СБ	Сборочный чертеж	×	
A4			ГОСТ 8717.1-84-00.0.00ВМС	Ведомость расхода стали	×	
				<i>Сборочные единицы</i>		
A4	1		ГОСТ 8717.1-84-00.7.00	Изделие закладное М4	2	
				Сетка арматурная		
A4	2		ГОСТ 8717.1-84-00.1.00-09	С10	1	
A4	3		ГОСТ 8717.1-84-00.3.00-02	С48	1	
				<i>Детали</i>		
A4	4		ГОСТ 8717.1-84-00.9.00-02	Петля монтажная ПЗ	2	
				<i>Материалы</i>		
				Бетон	0,074	м ³
				ГОСТ 8717.1-84-10.0.00		
				Ступень плоская ЛСС24-		
				Стадия	Лист	Листов
				Р		1



ГОСТ 8717.1-84-10.0.00СБ

Ступень плоская
ЛСС 24
Сборочный чертеж

Стадия	Масса	Масштаб
Р	-	1:10
Лист	Листов 1	



ГОСТ 8717.1-84-11. 0.00СБ

Ступень плоская
ЛСБ 24-1
Сборочный чертеж

Кодовое	Материал	Масштаб
Р	-	1:10
Лист	Листов 1	

Форм.	Зона	Поз.	Обозначение	Наименование	Кол. на исполн. ГОСТ 8717.1-84-00.1.00-							Примечание											
					-	01	02	03	04	05	06		07										
					<u>Документация</u>																		
А4			ГОСТ 8717.1-84-00.1.00СБ	Сборочный чертеж																			
				<u>Детали</u>																			
				ГОСТ 6727-80																			
Б4		1	ГОСТ 8717.1-84-00.1.01	Проволока 3ВрI, L=290	5	5	6	7	8	8	11												
				Проволока 4ВрI, L=290																			6
Б4		1	ГОСТ 8717.1-84-00.1.02	L=290																			
				L=880	3																		
				L=1030																			
				L=1180	3																		
				L=1330						3													
				L=1480							3												
				L=1630								3											
Б4		2	ГОСТ 8717.1-84-00.1.09	Проволока 5ВрI, L=2230																			3
				ФВАШ ГОСТ5781-82, L=1160																			3

ГОСТ 8717.1-84-00.1.00

Сетка арматурная С
(С1-С24)

Страниц Листов

Р

1

3

Форм	Зона	Поз.	Обозначение	Наименование	Кол. на исполн. ГОСТ 8717.1-84-00.1.00-										Приме- чание					
					08	09	10	11	12	13	14	15								
					<u>Документация</u>															
A4			ГОСТ 8717.1-84-00.1.00 СБ	Сборочный чертеж	×	×	×	×	×	×	×	×	×	×	×	×				
				<u>Детали</u>																
				ГОСТ 8727-80																
Б4		1	ГОСТ 8717.1-84-00.1.11	Проволока ЗВрГ, L=260				5	6	7	7	8	9							
Б4		2	ГОСТ 8717.1-84-00.1.12	L=990			3													
			ГОСТ 8717.1-84-00.1.13	L=1140				3												
			ГОСТ 8717.1-84-00.1.14	L=1290						3										
			ГОСТ 8717.1-84-00.1.15	L=1440							3									
			ГОСТ 8717.1-84-00.1.16	L=1590								3								
			ГОСТ 8717.1-84-00.1.17	L=1740									3							
Б4		1	ГОСТ 8717.1-84-00.1.02	Проволока 4ВрГ, L=290	8	12														
				Ф8АШ ГОСТ 5781-82																
Б4		2	ГОСТ 8717.1-84-00.1.18	L=1480	3															
			ГОСТ 8717.1-84-00.1.19	L=2360		3														

ГОСТ 8717.1-84-00.1.00

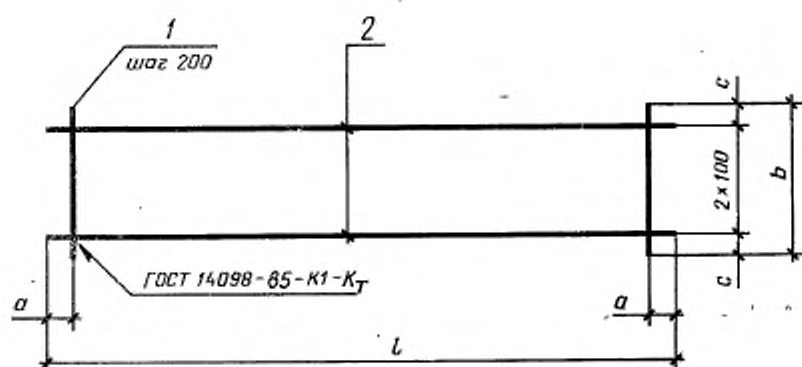
Лист
2

Форм.	Знач.	Поз.	Обозначение	Наименование	Кол. на исполн. ГОСТ 8717.1-84-00.1.00-										Примечание			
					16	17	18	19	20	21	22	23						
				<u>Документация</u>														
А4			ГОСТ 8717.1-84-00.1.00СБ	Сборочный чертеж	×	×	×	×	×	×	×	×	×	×	×	×	×	×
				<u>Детали</u>														
				ГОСТ 6727-80														
				Проволока Звр I ₁														
Б4		1	ГОСТ 8717.1-84-00.1.11	l = 260	12	5	5	6	7	8	8	9						
Б4		2	ГОСТ 8717.1-84-00.1.20	l = 880		3												
			ГОСТ 8717.1-84-00.1.21	l = 1030			3											
			ГОСТ 8717.1-84-00.1.22	l = 1180				3										
			ГОСТ 8717.1-84-00.1.23	l = 1330					3									
			ГОСТ 8717.1-84-00.1.24	l = 1480						3								
			ГОСТ 8717.1-84-00.1.25	l = 1630								3						
			ГОСТ 8717.1-84-00.1.26	l = 2230														3
			ГОСТ 8717.1-84-00.1.27	l = 2340			3											

ГОСТ 8717.1-84-00.1.00

Лист

3



Обозначение	Марка	Размеры, мм				Масса, кг
		L	a	b	c	
ГОСТ 8717.1-84-00.1.00	C1	880	40	290	45	0,32
-01	C2	1030	115			0,37
-02	C3	1180	90			0,41
-03	C4	1330	65			0,47
-04	C5	1480	40			0,52
-05	C6	1630	115			0,58

ГОСТ 8717.1-84-00.1.00СБ

Сетка арматурная С
(С1-С24)
Сборочный чертеж

Стадия	Масса	Масштаб
Р	см. табл.	—
Лист 1	Листов 2	

Обозначение	Марка	Размеры, мм				Масса, кг
		l	a	b	c	
ГОСТ 8717.1-84-00.1.00-06	C7	2230	115	290	45	1,14
-07	C8	1160	80			1,54
-08	C9	1480	40			1,96
-09	C10	2360	80			3,11
-10	C11	990	95			260
-11	C12	1140	70	0,26		
-12	C13	1290	45	0,30		
-13	C14	1440	120	0,34		
-14	C15	1590	95	0,36		
-15	C16	1740	70	0,39		
-16	C17	2340	70	0,53		
-17	C18	880	40	0,21		
-18	C19	1030	115	0,24		
-19	C20	1180	90	0,26		
-20	C21	1330	65	0,31		
-21	C22	1480	40	0,34		
-22	C23	1630	115	0,37		
-23	C24	2230	115	0,51		

ГОСТ 8717.1-84-00.1.00 СБ

Лист

2

Форм.	Зона	Поз.	Обозначение	Наименование	Кал. на исполн. ГОСТ 8717.1-84-00.2.00-						Примечание										
					-	01	02	03	04	05		06									
				<u>Документация</u>																	
A4			ГОСТ 8717.1-84-00.2.00СБ	Сборный чертеж	×	×	×	×	×	×	×										
				<u>Детали</u>																	
				ГОСТ 6727-80																	
Б4		1	ГОСТ 8717.1-84-00.2.01	Проволока 3ВрI, L=80	5	6	6	7	8	9	12										
Б4		2	ГОСТ 8717.1-84-00.1.03	Проволока 4ВрI, L=880	2																
			ГОСТ 8717.1-84-00.1.04	L=1030	2																
			ГОСТ 8717.1-84-00.1.05	L=1180			2														
			ГОСТ 8717.1-84-00.1.06	L=1330				2													
			ГОСТ 8717.1-84-00.1.07	L=1480					2												
			ГОСТ 8717.1-84-00.1.08	L=1630						2											
			ГОСТ 8717.1-84-00.2.02	L=2230																	2

ГОСТ 8717.1-84-00.2.00СБ

Сетка арматурная С
(С25-С45)

Стандия Лист

Листов

3

Р

1

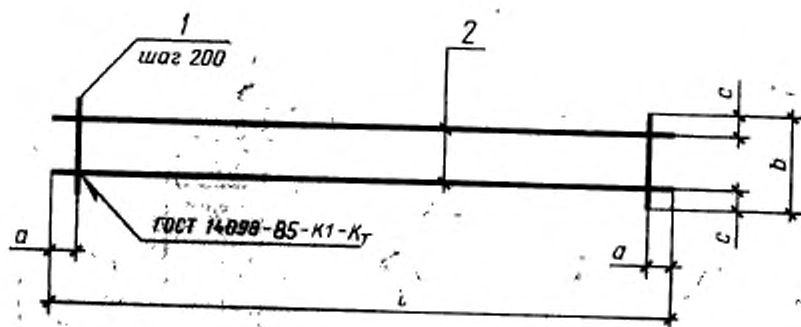
3

Форм.	Зона	Поз.	Обозначение	Наименование	Кол. на исполн. ГОСТ 8717.1-84-00.2.00-										Примечание		
					07	08	09	10	11	12	13						
				<u>Документация</u>													
А4			ГОСТ 8717.1-84-00.2.00СБ	Сборочный чертеж	×	×	×	×	×	×	×	×	×				
				<u>Детали</u>													
				ГОСТ 6727-80													
Б4	1		ГОСТ 8717.1-84-00.2.03	Проволока 3Вр I, L=110	5	6	6	7	8	9	12						
Б4	2		ГОСТ 8717.1-84-00.1.03	Проволока 4Вр I, L=880	2												
			ГОСТ 8717.1-84-00.1.04	L=1030	2												
			ГОСТ 8717.1-84-00.1.05	L=1180			2										
			ГОСТ 8717.1-84-00.1.06	L=1330			2										
			ГОСТ 8717.1-84-00.1.07	L=1480				2									
			ГОСТ 8717.1-84-00.1.08	L=1630					2								
			ГОСТ 8717.1-84-00.2.04	L=2230						2							

ГОСТ 8717.1-84-00.2.00СБ

Лист

2



Обозначение	Марка	Размеры, мм				Масса, кг
		<i>l</i>	<i>a</i>	<i>b</i>	<i>c</i>	
ГОСТ 8717.1-84-00.2.00	C25	880	40	80	20	0,18
-01	C26	1030	15			0,22
-02	C27	1180	90			0,24
-03	C28	1330	65			0,27
-04	C29	1480	40			0,30
-05	C30	1630	15			0,33

ГОСТ 8717.1-84-00.2.00СБ

Сетка арматурная С
(С25 - С45)

Стадия	Масса	Масштаб
Р	см. табл.	-
Лист 1	Листов 2	

Обозначение	Марка	Размеры, мм				Масса, кг		
		l	a	b	c			
ГОСТ 8717.1-84-00.2.00-05	С31	2230	15	80	20	0,45		
-07	С32	880	40	110		0,12		
-08	С33	1030	15			0,23		
-09	С34	1180	90			0,25		
-10	С35	1330	65			0,25		
-11	С36	1480	40			0,32		
-12	С37	1630	15			0,34		
-13	С38	2230	15			0,47		
-14	С39	880	40			160	30	0,20
-15	С40	1030	115					0,24
-16	С41	1180	90		0,26			
-17	С42	1330	65	0,30				
-18	С43	1480	40	0,34				
-19	С44	1630	115	0,37				
-20	С45	2230	115	0,50				

ГОСТ 8717.1-84-00.2.00 С6

Лист

2

Форм	Зона	Лист	Обозначение	Наименование	Кол. на исполн. ГОСТ 8717.1-84-00.3.00-		Примечание
					01	02	
				<u>Документация</u>			
А4			ГОСТ 8717.1-84-00.3.00.СБ	Сборочный чертеж	×	×	
				<u>Детали</u>			
				ГОСТ 8727-80			
				Проволока 3ВрI			
Б4		1	ГОСТ 8717.1-84-00.1.01	l = 290	6	8 12	
Б4		2	ГОСТ 8717.1-84-00.3.01	l = 1160	4		
			ГОСТ 8717.1-84-00.1.24	l = 1460	4		
			ГОСТ 8717.1-84-00.3.02	l = 2360		4	

ГОСТ 8717.1-84-00.3.00.СБ

Сетка арматурная С
(С46 - С48)

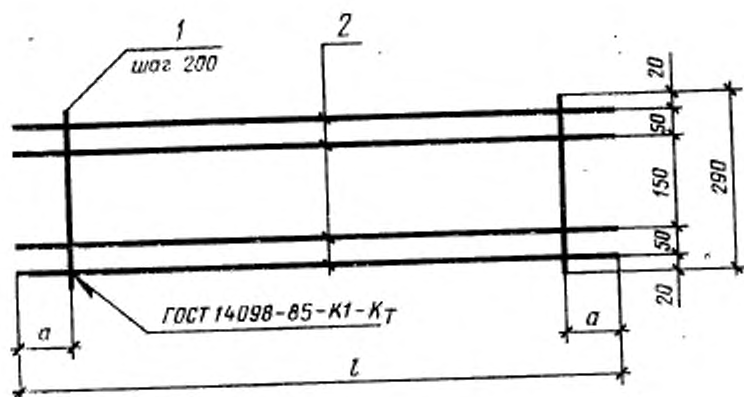
Листов

Лист

Р

Листов

1

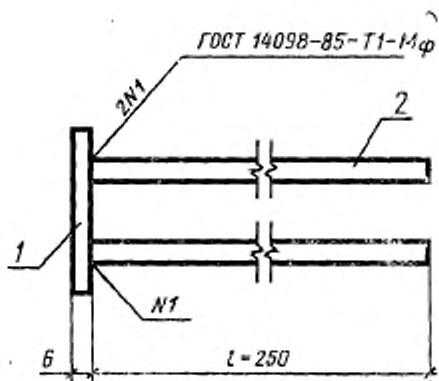
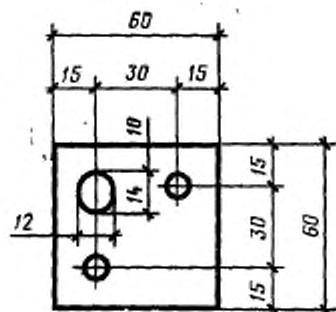


Обозначение	Марка	Размеры, мм		Масса, кг
		l	a	
ГОСТ 8717.1-84-00.3.00	C46	1160	80	0,33
-01	C47	1480	40	0,43
-02	C48	2360	80	0,67

ГОСТ 8717.1-84-00.3.00СБ

Сетка арматурная С
(С46 - С48)

Стадия	Масса	Масштаб
Р	см. табл.	—
Лист	Листов 1	

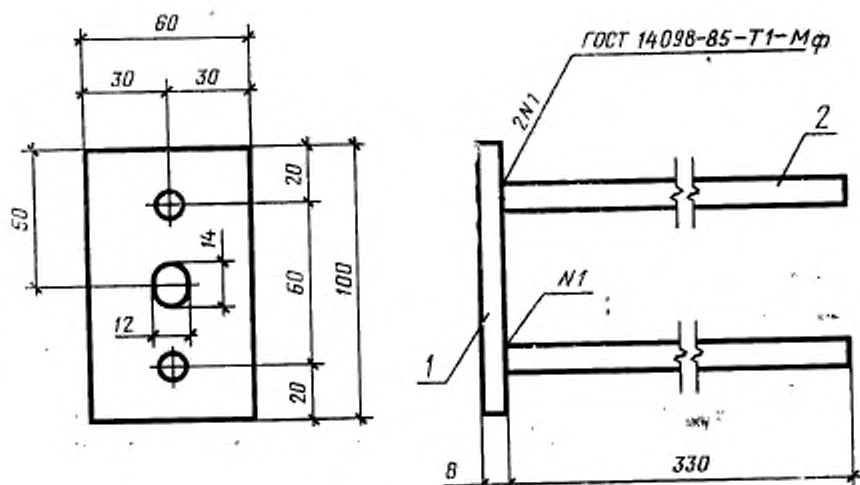


Форм.	Зона	Поз.	Обозначение	Наименование	Кол. шт.	Примечание
				<i>Детали</i>		
Б4	1		ГОСТ 8717.1-84-00.4.01	Полоса Б-2 6x60 ГОСТ 103-76 вст 3 ГОСТ 380-71*, L=60	1	0,17
Б4	2		ГОСТ 8717.1-84-00.4.02	Ø 8 А III ГОСТ 5781-82, L=250	2	0,20

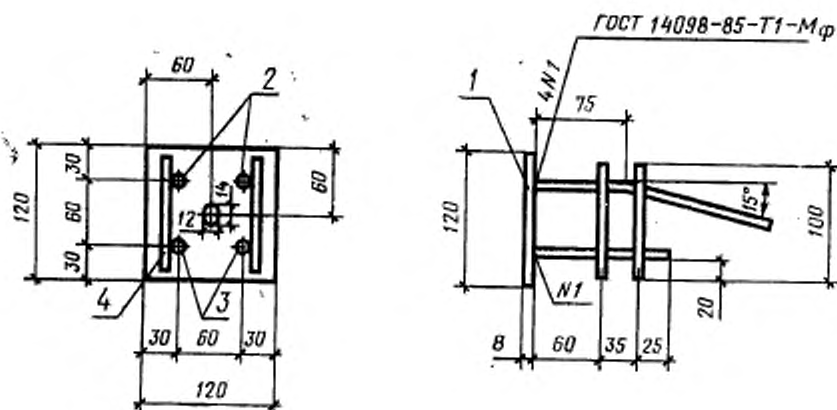
ГОСТ 8717.1-84-00.4.00

Изделие закладное М1

Стадия	Масса	Масштаб
Р	0,37	1:2
Лист	Листов 1	



Форм.	Зона	Поз.	Обозначение	Наименование	Кол. шт.	Примечание	
				<i>Детали</i>			
Б4	1		ГОСТ 8717.1-84-00.5.01	Полоса Б-2 8×100 ГОСТ 103-76 ВСтЗ ГОСТ 380-71* L=60	1	0,38 кг	
Б4	2		ГОСТ 8717.1-84-00.5.02	φ10 АШ ГОСТ 5781-82, L=330	2	0,41 кг	
ГОСТ 8717.1-84-00.5.00							
Изделие закладное М2					Стадия	Масса	Масштаб
					Р	0,79	1:2
					Лист	Листов 1	

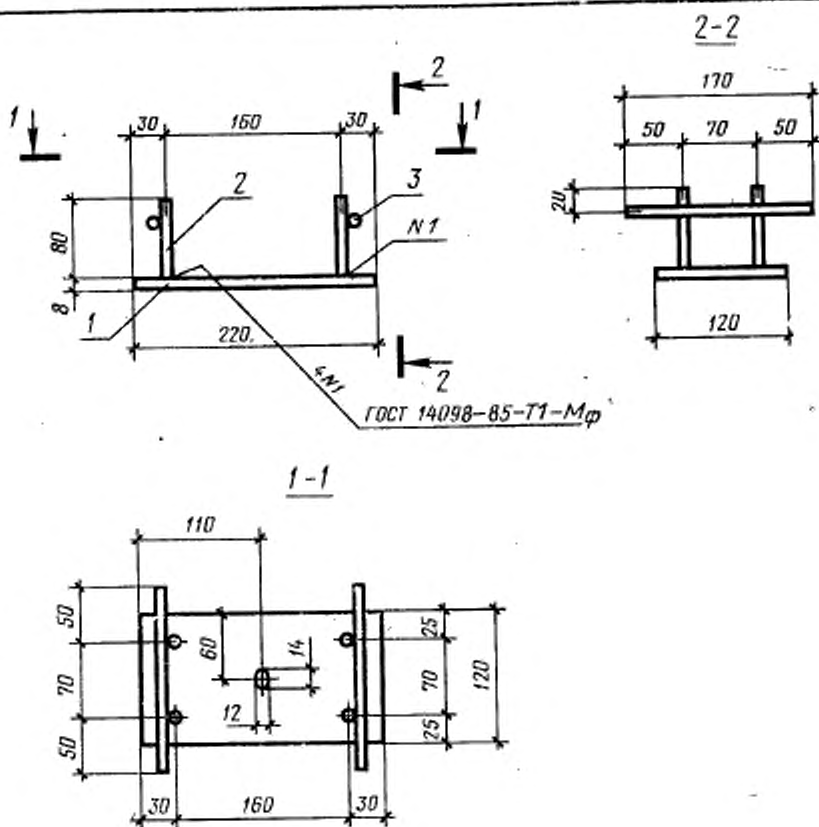


Форм.	Зона	Поз.	Обозначение	Наименование	Кол. шт.	Примечание
				<i>Детали</i>		
Б4		1	ГОСТ 8717.1-84-00.6.01	Полоса 5-2,8*120 ГОСТ 103-76 В Ст 3 ГОСТ 380-71*, l=60	1	0,91 кг
Б4		2	ГОСТ 8717.1-84-00.6.02	∅8А III ГОСТ 5781-82, l=475	2	0,38 кг
Б4		3	ГОСТ 8717.1-84-00.6.03	∅8А III ГОСТ 5781-82, l=120	2	0,09 кг
Б4		4	ГОСТ 8717.1-84-00.6.04	∅8А III ГОСТ 5781-82, l=100	2	0,08 кг

ГОСТ 8717.1-84-00.6.00

Изделие закладное МЗ

Стадия	Масса	Масштаб
Р	1,46	1:5
Лист	Листов 1	

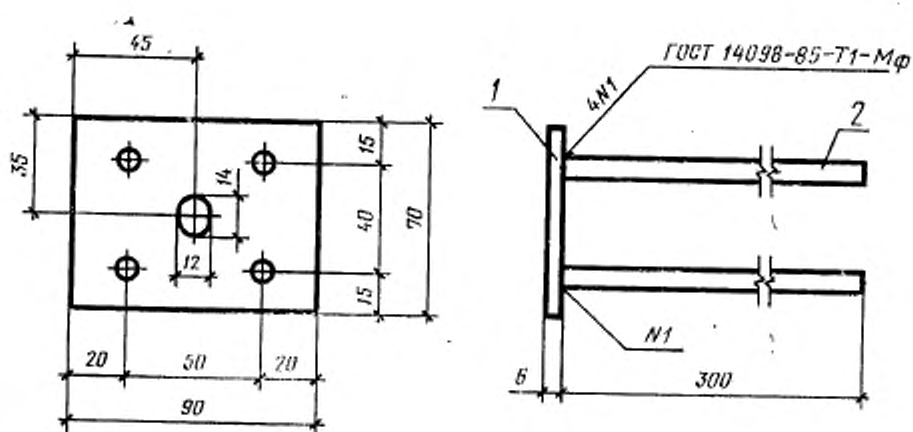


Форм. Знак	Поз.	Обозначение	Наименование	Кол. шт.	Примечание
			<i>Детали</i>		
Б4	1	ГОСТ 8717.1-84-00.7.01	Полоса 5-2,8×120 ГОСТ 103-76 В Ст3 ГОСТ 380-71, L-220	1	1,66 кг
Б4	2	ГОСТ 8717.1-84-00.7.02	Ø 8 А III ГОСТ 5781-82, L-80	4	0,13 кг
Б4	3	ГОСТ 8717.1-84-00.7.03	Ø 8 А III ГОСТ 5781-82, L-170	2	0,14 кг

ГОСТ 8717.1-84-00.7.00

Изделие закладное М4

Стадия	Масса	Масштаб
Р	1,93	1:5
Лист		Листов 1

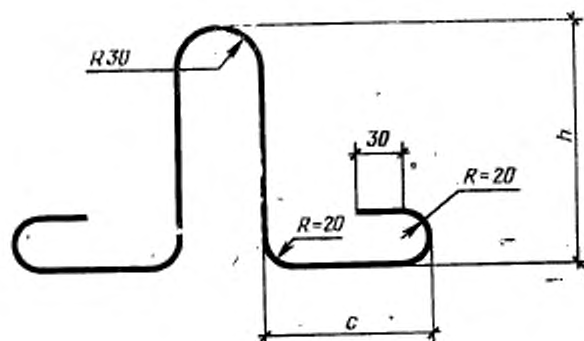


Форм.	Зона	Поз.	Обозначение	Наименование	Кол. шт.	Примечание
				<i>Детали</i>		
Б4		1	ГОСТ 8717.1-84-00.8.01	Полоса $\frac{6-26 \times 70}{\text{ВСтЗ}} \text{ ГОСТ } 103-76, L=90$	1	0,30 кг
Б4		2	ГОСТ 8717.1-84-00.8.02	$\phi 8 \text{ А III } \text{ ГОСТ } 5781-82, L=300$	4	0,47 кг

ГОСТ 8717.1-84-00.8.00

Изделие закладное М5

Стадия	Масса	Масштаб
Р	0,77	1:2
Лист	Листов 1	



Обозначение	Марка	Ø, мм	Размеры, мм		Длина петли, мм	Масса, кг
			h	c		
ГОСТ 8717.1-84-00.9.00	П1	6 А I	180	75	630	0,14
- 01	П2	8 А I	180	130	740	0,30
- 02	П3	6 А I	135	120	630	0,14

ГОСТ 8717.1-84-00.9.00

Петля монтажная П
(П1 - П3)

Стадия	Масса	Масштаб
р	см. табл.	—
Лист	Листов 1*	

кг

Марка стали	Исделия арматурные										Исделия закладные						Общая расход	
	Арматура класса А-I					Арматура класса А-III					Арматура класса А-III			Прокат марки ВСт3				
	ГОСТ 6727-80					ГОСТ 8717-82					ГОСТ 5781-82			ГОСТ 103-76				
	Ø3	Ø4	Ø5	Итого	Ø6	Ø8	Итого	Ø8	Итого	Ø8	Итого	Ø8	Ø10	Итого	6×70	6×70		Итого
ЛС11-Б																		0,28
ЛС12-Б																		
ЛС14-Б																		
ЛС15-Б																		
ЛС17-Б																		
ЛС11-Б																		
ЛС11-Б-1л																		
ЛС12-Б-1л																		
ЛС12-Б-1л					0,28													0,28
ЛС14-Б-1																		
ЛС14-Б-1л																		
ЛС15-Б-1																		
ЛС15-Б-1л																		
ЛС9-17-Б-1																		
ЛС9-17-Б-1л																		
ЛС11-17-Б-1																		
ЛС11-17-Б-1л																		
ЛС12-17-Б-1																		
ЛС12-17-Б-1л																		
ЛС11	0,09	0,28		0,37														
ЛС12		0,32		0,41														0,65
ЛС14	0,11	0,36		0,47	0,28													0,69
ЛС15	0,12	0,40		0,52														0,75
ЛС17	0,14	0,44		0,58														0,80
ЛС23	0,18		0,96	1,14		0,60	0,60											0,86
ЛС9-17	0,08	0,24		0,32														1,74
ЛС11-17		0,28		0,37														0,60
ЛС12-17	0,09	0,32		0,41														0,65
																		0,69

ГОСТ 8717.1-84 000.000 ВМС

Ведомость расхода
стали

Листов

Лист

Лист

Лист

Лист

Лист

кг

Марка ступени	Изделия арматурные										Изделия лассадные						Общая расход
	Арматура класса А-I					Арматура класса А-III					Арматура класса А-III			Прокат марки ВСт3			
	ГОСТ 8727-80					ГОСТ 5781-82					ГОСТ 5781-82			ГОСТ 103-76			
	Ø3	Ø4	Ø5	Итого	Ø6	Ø8	Итого	Ø8	Итого	Ø8	Итого	Ø8	Итого	Ø8	Итого	Ø8	
ЛС11-1	0,09	0,28		0,37													1,02
ЛС11-1а																	1,06
ЛС12-1		0,32		0,41													1,54
ЛС12-1а																	1,59
ЛС14-1	0,11	0,36		0,47	0,28	0,28											1,65
ЛС14-1а																	2,53
ЛС15-1	0,12	0,40		0,52													0,97
ЛС15-1а																	1,02
ЛС17-1	0,14	0,44		0,58													1,06
ЛС17-1а																	0,76
ЛС23-1	0,18		0,96	1,14		0,60	0,60										0,82
ЛС23-1а																	0,89
ЛС9.17-1	0,08	0,24		0,32	0,28	0,28											0,94
ЛС9.17-1а																	1,00
ЛС11.17-1	0,09	0,28		0,37													1,26
ЛС11.17-1а																	0,68
ЛС12.17-1	0,32			0,41													0,76
ЛС12.17-1а																	0,82
ЛСВ11	0,29	0,19		0,48													0,89
ЛСВ11-а																	0,94
ЛСВ12	0,33	0,21		0,54													1,00
ЛСВ12-а																	1,26
ЛСВ14	0,37	0,24		0,61													0,68
ЛСВ14-а																	0,76
ЛСВ15	0,39	0,27		0,66	0,28	0,28											0,82
ЛСВ15-а																	0,89
ЛСВ17	0,43	0,29		0,72													0,94
ЛСВ17-а																	1,00
ЛСВ23	0,58	0,40		0,98													1,26
ЛСВ9.17	0,24	0,16		0,40													0,68
ЛСВ9.17-а																	0,76
ЛСВ11.17	0,29	0,19		0,48													0,82
ЛСВ11.17-а																	0,89

ГОСТ 8717.1-84 00.00.00 ВМС

Лист

2

Редактор *В. С. Бабкина*
Технический редактор *Л. Я. Митрофанова*
Корректор *В. В. Лобачева*

Сдано в наб. 08.07.86 Подп. и печ. 23.09.87 9,5 усл. п. л. 9,75 усл. кр.-отт. 10,18 уч.-изд. л.
Тираж 10000 Цена 50 коп.

Ордена «Знак Почета» Издательство стандартов, д. 23840, Москва, ГСП,
Новопресненский пер., 3.
Калужская типография стандартов, ул. Московская, 256. Зак. 1758