

2021-84



ГОСУДАРСТВЕННЫЙ СТАНДАРТ  
СОЮЗА ССР

# ПЛАСТМАССЫ И ЭБОНИТ

МЕТОД ОПРЕДЕЛЕНИЯ ТЕМПЕРАТУРЫ  
ИЗГИБА ПОД НАГРУЗКОЙ

ГОСТ 12021-84  
(СТ СЭВ 4014-83)

Издание официальное

Цена 3 коп.

ГОСУДАРСТВЕННЫЙ КОМИТЕТ СССР ПО СТАНДАРТАМ  
Москва

**РАЗРАБОТАН** Министерством химической промышленности

**ИСПОЛНИТЕЛИ**

Г. И. Файдель, И. И. Фарберова, Е. Л. Татевосян, Е. И. Жукова

**ВНЕСЕН** Министерством химической промышленности

Зам. министра Э. Н. Поляков

**УТВЕРЖДЕН И ВВЕДЕН В ДЕЙСТВИЕ** Постановлением Государственного комитета СССР по стандартам от 29 ноября 1984 г. № 4033

**ПЛАСТМАССЫ И ЭБОНИТ****Метод определения температуры  
изгиба под нагрузкой**Plastics and ebonite. Method for determination of  
deflection under load temperature**ГОСТ  
12021-84****[СТ СЭВ 4014-83]****Взамен  
ГОСТ 12021-75**

ОКСТУ 2209, 2509

**Постановлением Государственного комитета СССР по стандартам от 29 ноября  
1984 г. № 4033 срок действия установлен****с 01.07.85****до 01.07.92****Несоблюдение стандарта преследуется по закону**

Настоящий стандарт распространяется на пластмассы и эбонит и устанавливает метод определения температуры изгиба под нагрузкой при напряжениях 0,45 или 1,80 МПа.

Настоящий стандарт не распространяется на ячеистые материалы и материалы, у которых при напряжении 0,45 МПа температура изгиба под нагрузкой ниже 40 °С.

Сущность метода заключается в определении температуры, при которой испытуемый образец, горизонтально расположенный на двух опорах, находящийся под действием постоянной нагрузки и нагреваемый с постоянной скоростью, прогибается на заданную величину.

Стандарт полностью соответствует СТ СЭВ 4014-83.

**1. МЕТОД ОТБОРА ОБРАЗЦОВ**

1.1. Образцы для испытаний изготавливают формованием или способом механической обработки по ГОСТ 26277-84, не вызывающим изменения их свойств.

Образцы из листа вырезают так, чтобы ширина образца соответствовала толщине листа, при этом не следует срезать лист по толщине.

1.2. Образцы должны соответствовать размерам, указанным в табл. 1, если в нормативно-технической документации на конкретный материал нет других указаний.

Таблица 1

Вид	Размеры, мм		
	Длина $l$	Ширина $b$	Высота $h$
Образец, изготовленный формованием	110—120	3,0—4,2	9,8—15,0
Образец, изготовленный способом механической обработки	110—120	3,0—13,0	9,8—15,0

1.3. Образцы должны иметь гладкую ровную поверхность, без вздутий, сколов, трещин, раковин и других видимых дефектов.

1.4. Для испытания при каждом напряжении изготавливают не менее двух образцов.

1.5. Метод отбора проб, размеры образцов, режим и способ их изготовления указывают в нормативно-технической документации на конкретный материал.

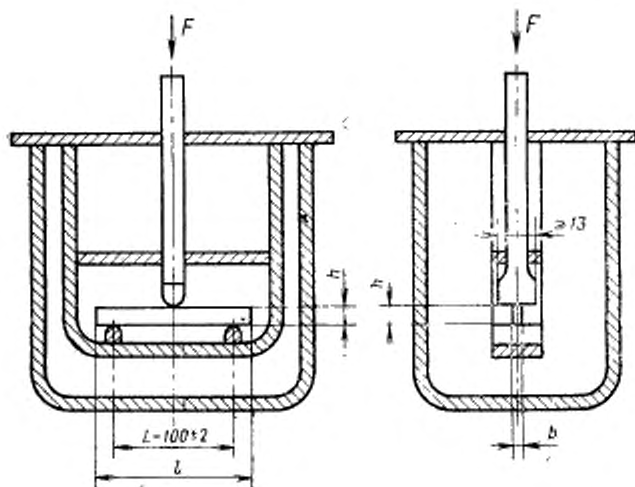
## 2. АППАРАТУРА

2.1. Прибор испытательный в соответствии с чертежом состоит из металлической рамы, на основании которой имеются две опоры для размещения образца, расстояние между которыми  $(100 \pm 2)$  мм. Нагрузка на образец передается через стержень с наконечником. Опоры и наконечник в местах контакта с образцом должны иметь закругление радиусом  $(3,0 \pm 0,2)$  мм. Нагрузка должна быть приложена к образцу в вертикальном направлении посередине между опорами.

Для уменьшения деформации испытательного устройства при термическом расширении, рама и стержень должны быть изготовлены из материалов с одинаковым коэффициентом линейного расширения.

Деформацию испытательного устройства определяют при испытании образца, изготовленного из жесткого материала с малым коэффициентом термического расширения (например из инвара или боросиликатного стекла), в пределах используемых температур. Если значение деформации составляет 0,01 мм или более, то его учитывают при обработке результатов.

2.2. Устройство для нагрева образцов, снабженное регулятором для равномерного повышения температуры теплопередающей сре-



ды со скоростью  $(120 \pm 10)^\circ\text{C}/\text{ч}$ . Скорость нагревания должна обеспечивать изменение температуры через каждые 5 мин в ходе испытания в пределах указанной скорости. В качестве теплопередающей среды применяют жидкую среду, устойчивую в рабочем интервале температур, не оказывающую воздействие на материал испытуемого образца (например силиконовое масло, парафиновое масло, глицерин, трансформаторное масло и др.) Во время испытания жидкую среду перемешивают.

Рекомендуется предусматривать размещение в устройстве для нагрева и испытания одновременно нескольких образцов.

2.3. Грузы, массу которых подбирают так, чтобы общая нагрузка, действующая на образец, обеспечила создание в образце требуемого напряжения изгиба.

2.4. Устройство для измерения температуры теплопроводящей среды с погрешностью не более  $1^\circ\text{C}$ .

2.5. Устройство для измерения прогиба, показывающее, регистрирующее или сигнализирующее о достижении величины прогиба с погрешностью не более 0,01 мм.

### 3. ПОДГОТОВКА К ИСПЫТАНИЮ

3.1. Перед испытанием измеряют ширину и высоту образца с погрешностью не более 0,1 мм.

3.2. Нагрузку ( $F$ ) в Ньютонах вычисляют по формуле

$$F = \frac{2\sigma \cdot b \cdot h^2}{3L}$$

где  $\sigma$  — напряжение, величина которого указывается в нормативно-технической документации на конкретный материал, МПа;

$b$  — ширина образца, мм;

$h$  — высота образца, мм;

$L$  — расстояние между опорами, мм.

Допускаемые отклонения нагрузки от расчетной величины должны составлять  $\pm 2,5\%$ .

3.3. Образец помещают в камеру на опоры так, чтобы его высота находилась в вертикальной плоскости. Уровень теплопередающей среды должен быть на 50 мм выше верхней плоскости образца.

3.4. Начальная температура испытания должна быть  $(25 \pm 5)^\circ\text{C}$ .

3.5. Перед испытанием образцы пластмасс кондиционируют по ГОСТ 12423—66 (при температуре  $23^\circ\text{C}$  и относительной влажности 50%), образцы эбонита — по ГОСТ 269—66, если в нормативно-технической документации на конкретный материал нет других указаний.

#### 4. ПРОВЕДЕНИЕ ИСПЫТАНИЯ

4.1. Нагрузку плавно прилагают к образцу и через 5 мин отмечают показания измерительного устройства или устанавливают устройство на нулевую отметку.

Если испытуемый материал за указанный период времени не обнаруживает ползучести, нагрузку не выдерживают.

4.2. Включают обогрев и равномерно повышают температуру теплопередающей среды, интенсивно ее перемешивая.

Во время испытаний фиксируют температуру, при которой прогиб образца достигает величины, указанной в табл. 2.

Таблица 2

мм

Высота образца	Прогиб
От 9,8 до 9,9	0,33
» 10,0 » 10,3	0,32
» 10,4 » 10,6	0,31
» 10,7 » 10,9	0,30
» 11,0 » 11,4	0,29
» 11,5 » 11,9	0,28
» 12,0 » 12,3	0,27

мм

Высота образца	Гривб
От 12,4 до 12,7	0,26
» 12,8 » 13,2	0,25
» 13,3 » 13,7	0,24
» 13,8 » 14,1	0,23
» 14,2 » 14,6	0,22
» 14,7 » 15,0	0,21

4.3. Если во время испытания на одном из образцов появятся значительные изменения (например образование трещин, вспучивание), которые могут повлиять на результат, испытание повторяют.

## 5. ОБРАБОТКА РЕЗУЛЬТАТОВ

5.1. За температуру изгиба под нагрузкой принимают среднее арифметическое значение не менее двух параллельных определений, округленное до целого градуса Цельсия, при условии, что ни одно из отдельных значений не отличается от среднего арифметического более чем на 2°C для аморфных пластмасс и эбонита и на 5°C для кристаллических пластмасс.

При несоблюдении данного требования испытание повторяют. Температуру изгиба под нагрузкой обозначают в соответствии с напряжением  $T_{(0,45)}$  или  $T_{(1,80)}$ .

5.2. Результаты испытания записывают в протокол, который должен содержать следующие данные:

- тип и обозначение испытуемого материала;
- способ изготовления образцов;
- размер образцов;
- наименование теплопроводящей среды;
- температуру изгиба под нагрузкой — отдельные значения и среднее арифметическое;
- величину напряжения;
- обозначение настоящего стандарта;
- дату испытания.

Редактор *А. С. Пиеничная*  
Технический редактор *Н. В. Келейникова*  
Корректор *Л. А. Синица*

Сдано в наб. 10.12.84 Подп. в печ. 06.02.85 0,5 усл. п. л. 0,5 усл. кр.-отт. 0,37 уч.-изд. л.  
Тир. 12.000 Цена 3 коп.

---

Ордена «Знак Почета» Издательство стандартов, 123840, Москва, ГСП,  
Новопрессненский пер., 3.  
Калужская типография стандартов, ул. Московская, 256. Зак. 3991