
ФЕДЕРАЛЬНОЕ АГЕНТСТВО
ПО ТЕХНИЧЕСКОМУ РЕГУЛИРОВАНИЮ И МЕТРОЛОГИИ



НАЦИОНАЛЬНЫЙ
СТАНДАРТ
РОССИЙСКОЙ
ФЕДЕРАЦИИ

ГОСТ Р
52661—
2006
(ИСО 11480:1997)

ЦЕЛЛЮЛОЗА, БУМАГА И КАРТОН

Метод определения содержания общего хлора и органически связанного хлора

ISO 11480:1997

Pulp, paper and board — Determination of total chlorine and organically bound
chlorine
(MOD)

Издание официальное

Б 3 2—2007/410



Москва
Стандартинформ
2007

Предисловие

Цели и принципы стандартизации в Российской Федерации установлены Федеральным законом от 27 декабря 2002 г. № 184-ФЗ «О техническом регулировании», а правила применения национальных стандартов Российской Федерации — ГОСТ Р 1.0—2004 «Стандартизация в Российской Федерации. Основные положения»

Сведения о стандарте

1 ПОДГОТОВЛЕН Открытым акционерным обществом «Всероссийский научно-исследовательский институт целлюлозно-бумажной промышленности» (ОАО «ВНИИБ») на основе собственного аутентичного перевода стандарта, указанного в пункте 4

2 ВНЕСЕН Техническим комитетом по стандартизации ТК 177 «Целлюлоза, бумага, картон и материалы промышленно-технические разного назначения»

3 УТВЕРЖДЕН И ВВЕДЕН В ДЕЙСТВИЕ Приказом Федерального агентства по техническому регулированию и метрологии от 27 декабря 2006 г. № 428-ст

4 Настоящий стандарт является модифицированным по отношению к международному стандарту ИСО 11480:1997 «Целлюлоза, бумага и картон. Определение общего хлора и органически связанного хлора» (ISO 11480:1997 «Pulp, paper and board — Determination of total chlorine and organically bound chlorine») путем:

- изменения его структуры. Сравнение структуры настоящего стандарта со структурой указанного международного стандарта приведено в дополнительном приложении А; изменения наименований разделов, подразделов, пунктов для приведения в соответствие с ГОСТ Р 1.5—2004. Данные изменения выделены в тексте стандарта курсивом;

- внесения технических отклонений, заключающихся в: изменении содержания отдельных разделов, подразделов, пунктов, подпунктов, абзацев, фраз, значений показателей, а также введении дополнительных положений, фраз, слов, значений показателей, абзацев непосредственно в используемый текст. Данные изменения и дополнения выделены в тексте курсивом; включении дополнительных требований по отношению к примененному международному стандарту в виде дополнительного приложения Б, которое выделено путем заключения его в рамку из тонких линий; не включении в стандарт текста раздела 14 примененного международного стандарта, который приведен в дополнительном приложении В и выделен путем заключения его в рамку из тонких линий.

Данные технические отклонения связаны с приведением настоящего стандарта в соответствие с ГОСТ Р 1.5—2004, необходимостью учета отечественной практики применения метода, использования материалов и веществ отечественного производства, а также обеспечением удобства пользования стандартом.

Информация о внесенных изменениях и технических отклонениях приведена во введении к настоящему стандарту.

Наименование настоящего стандарта изменено относительно наименования указанного международного стандарта для приведения в соответствие с ГОСТ Р 1.5—2004 (подраздел 3.5)

5 ВВЕДЕН ВПЕРВЫЕ

Информация об изменениях к настоящему стандарту публикуется в ежегодно издаваемом информационном указателе «Национальные стандарты», а текст изменений и поправок — в ежемесячно издаваемом информационном указателе «Национальные стандарты». В случае пересмотра (замены) или отмены настоящего стандарта соответствующее уведомление будет опубликовано в ежемесячно издаваемом информационном указателе «Национальные стандарты». Соответствующая информация, уведомление и тексты размещаются также в информационной системе общего пользования — на официальном сайте Федерального агентства по техническому регулированию и метрологии в сети Интернет

© Стандартиформ, 2007

Настоящий стандарт не может быть полностью или частично воспроизведен, тиражирован и распространен в качестве официального издания без разрешения Федерального агентства по техническому регулированию и метрологии

Содержание

1 Область применения	1
2 Нормативные ссылки	1
3 Термины и определения	2
4 Сущность метода	2
5 Аппаратура, посуда, реактивы и вспомогательные средства	2
6 Меры предосторожности	4
7 Отбор проб	4
8 Подготовка к испытанию	4
9 Проведение испытания	6
10 Обработка результатов испытаний	7
11 Влияние соединений брома на результаты анализа	8
12 Контрольная проверка работы аппаратуры для сжигания пробы	8
13 Протокол испытаний	8
Приложение А (справочное) Сопоставление структуры настоящего стандарта со структурой примененного в нем международного стандарта	9
Приложение Б (рекомендуемое) Характеристики активированного сверхчистого угля и правила обращения с ним	10
Приложение В (справочное) Раздел 14 ИСО 11480:1997	11

Введение

В настоящем стандарте учтены особенности изложения национальных стандартов (в соответствии с ГОСТ Р 1.5—2004). По сравнению с международным стандартом ИСО 11480:1997 внесены изменения в содержание настоящего стандарта и технические отклонения; включены дополнительные по отношению к указанному международному стандарту положения; исключены отдельные требования примененного стандарта:

- в разделе 2 приведен перечень ссылочных стандартов, использованных для модификации текста стандарта;
- в 3.1 и 3.2 в определении терминов внесены дополнительные слова, поясняющие химическую сущность общего хлора и органически связанного хлора, присутствующих в целлюлозе, бумаге, картоне;
- в разделе 4 в понятие «сущность метода» включены температура сжигания и регистрирующее устройство для регистрации конечного результата испытания — массы ионов хлора;
- в наименование раздела 5 внесены слова: «посуда», «вспомогательные средства», «химически чистые (х. ч.)» — для реактивов.

Содержание раздела 5 дополнено рисунком 1 (схема аппаратуры для сжигания пробы), реактивами конкретных типов и марок, а также вспомогательными средствами, необходимыми для проведения испытания. Для дистиллированной воды указана степень чистоты: «2-ая степень чистоты по ГОСТ Р 52501»;

- в стандарт включен раздел 7 со ссылками на ГОСТ 7004—93 и ГОСТ 8047—2001, конкретизирующими отбор проб продукции для испытания;
- в 8.1.4 предусмотрена возможность использования для размалывания пробы кофейной мельницы, наряду с мельницей Валлея, предусмотренной в международном стандарте;
- в 8.3.8.2 и 8.3.8.3 установлены требования к приготовлению промежуточных и контрольных растворов 2-хлорбензойной кислоты;
- в 8.4.2.2, 8.4.2.3 введены время и температура выдерживания в печи аппаратуры для сжигания пробы раствора соляной кислоты и очищенной дистиллированной воды для проверки работы регистрирующего устройства и очистки аппаратуры;
- в 8.5 установлены требования к испытанию холостой пробы при определении содержания органически связанного хлора;
- в 9.1 введена температура сжигания пробы продукции;
- в разделе 10 приведены формулы для вычисления содержания общего хлора и органически связанного хлора;
- наименование раздела 12 «Контрольная проверка» дополнено словами: «работы аппаратуры для сжигания пробы», поясняющими содержание раздела;
- в стандарт не включено приложение А международного стандарта ИСО 11480:1997 «Лабораторные руководства», которое носит справочный характер и не содержит какой-либо важной информации о методе для пользователей настоящего стандарта;
- стандарт дополнен приложением Б, в котором для отечественных пользователей стандарта даны характеристики используемого при испытании активированного сверхчистого угля и правила обращения с ним;
- стандарт дополнен приложением В, в котором приведен текст раздела 14 «Точность», не включенный в настоящий стандарт ввиду недостаточной проверки метода в отечественной практике на момент подготовки настоящего стандарта.

ЦЕЛЛЮЛОЗА, БУМАГА И КАРТОН

Метод определения содержания общего хлора и органически связанного хлора

Pulp, paper and board. Method for determination of total chlorine and organically bound chlorine content

Дата введения — 2007—10—01

1 Область применения

Настоящий стандарт распространяется на целлюлозу, бумагу и картон и устанавливает метод определения содержания общего хлора и органически связанного хлора.

Нижний предел значений содержания общего хлора и (или) органически связанного хлора, определяемого по настоящему стандарту, — около 20 мг/кг.

2 Нормативные ссылки

В настоящем стандарте использованы нормативные ссылки на следующие стандарты:

- ГОСТ Р 51268—99 Ножницы. Общие технические условия
ГОСТ Р 52501—2005 Вода для лабораторного анализа. Технические условия
ГОСТ 61—75 Кислота уксусная. Технические условия
ГОСТ 1770—74 Посуда мерная лабораторная стеклянная. Цилиндры, мензурки, колбы, пробирки. Общие технические условия
ГОСТ 3118—77 Кислота соляная. Технические условия
ГОСТ 4168—79 Натрий азотнокислый. Технические условия
ГОСТ 4204—77 Кислота серная. Технические условия
ГОСТ 4217—87 Калий азотнокислый. Технические условия
ГОСТ 4461—77 Кислота азотная. Технические условия
ГОСТ 5583—78 (ИСО 2046—73) Кислород газообразный технический и медицинский. Технические условия
ГОСТ 6217—74 Уголь активный древесный дробленый. Технические условия
ГОСТ 7004—93 (ИСО 7213—81) Целлюлоза. Отбор проб для испытаний
ГОСТ 7328—2001 Гири. Общие технические условия
ГОСТ 8047—2001 Бумага и картон. Отбор проб для определения среднего качества (ИСО 186:1994, MOD)
ГОСТ 9147—80 Посуда и оборудование лабораторные фарфоровые. Технические условия
ГОСТ 13525.19—91 Бумага и картон. Определение влажности. Метод высушивания в сушильном шкафу (ИСО 287:1985, MOD)
ГОСТ 16932—93 Целлюлоза. Определение содержания сухого вещества (ИСО 638:1978, MOD)
ГОСТ 20010—93 Перчатки резиновые технические. Технические условия
ГОСТ 21241—89 Пинцеты медицинские. Общие технические требования и методы испытаний
ГОСТ 24104—2001 Весы лабораторные. Общие технические требования
ГОСТ 25336—82 Посуда и оборудование лабораторные стеклянные. Типы, основные параметры и размеры
ГОСТ 29169—91 (ИСО 648—77) Посуда лабораторная стеклянная. Пипетки с одной отметкой

Примечание — При пользовании настоящим стандартом целесообразно проверить действие ссылочных стандартов в информационной системе общего пользования — на официальном сайте Федерального агентства по техническому регулированию и метрологии в сети Интернет или по ежегодно издаваемому информационному указателю «Национальные стандарты», который опубликован по состоянию на 1 января текущего года, и по соответствующим ежемесячно издаваемым информационным указателям, опубликованным в текущем году. Если ссылочный документ заменен (изменен), то при пользовании настоящим стандартом следует руководствоваться замененным (измененным) документом. Если ссылочный документ отменен без замены, то положение, в котором дана ссылка на него, применяется в части, не затрагивающей эту ссылку.

3 Термины и определения

В настоящем стандарте применены следующие термины с соответствующими определениями:

3.1 общий хлор (the total chlorine): Суммарный хлор, содержащийся в неорганических и органических соединениях, присутствующих в целлюлозе, бумаге, картоне.

3.2 органически связанный хлор (organically bound chlorine): Хлор, содержащийся в органических соединениях, присутствующих в целлюлозе, бумаге, картоне.

4 Сущность метода

Сущность метода определения содержания общего хлора и органически связанного хлора заключается в сжигании пробы целлюлозы, бумаги, картона в аппаратуре для сжигания при температуре от 950 °С до 1000 °С, поглощении электролитом хлористого водорода, образующегося в процессе сжигания, и измерении микрокулонометрически количества ионов хлора с регистрацией их массы в регистрирующем устройстве.

Для определения содержания органически связанного хлора пробы предварительно экстрагируют кислотнo-нитратным раствором в присутствии активированного сверхчистого угля для удаления неорганически связанного хлора.

Примечания

- 1 При определении содержания общего хлора пробы не экстрагируют.
- 2 Присутствие брома в любой химической форме приводит к завышенным результатам испытания. О влиянии соединений брома на результаты — см. раздел 11.

5 Аппаратура, посуда, реактивы и вспомогательные средства

Все используемые для анализа реактивы должны быть химически чистыми (х. ч.) и (или) чистыми для анализа (ч. д. а.).

Вода для приготовления растворов или используемая в процедурах, должна быть дистиллированная 2-й степени чистоты или эквивалентная ей по качеству.

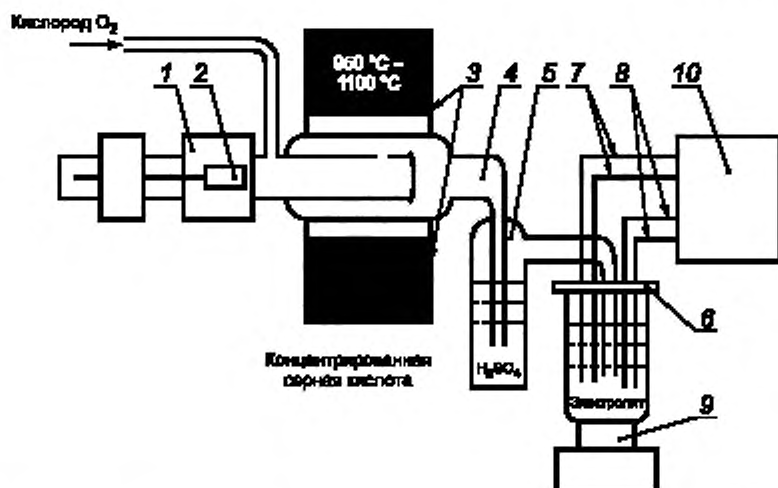
Высокое содержание хлора в холостой пробе может быть обусловлено использованием воды недостаточной чистоты. В этом случае вода должна быть очищена активным древесным дробленым углем.

Применяемая аппаратура, посуда, реактивы и вспомогательные средства:

- аппаратура для сжигания пробы (рисунки 1), состоящая из: приемника образца с кварцевой лодочкой, в которую помещают пробу; печи для сжигания; кварцевой трубки для сжигания; абсорбера с концентрированной серной кислотой H_2SO_4 по ГОСТ 4204; ячейки с электролитом и рабочими электродами, состоящими из электрода-генератора (серебряный стержень) и контр-электрода (платиновое кольцо), и измерительными электродами, состоящими из основного измерительного электрода (серебряный стержень, покрытый хлористым серебром $AgCl$) и электрода сравнения (серебряный стержень, покрытый хлористым серебром $AgCl$), помещенного в трубку со шлифованной диафрагмой; электромагнитной мешалки для перемешивания раствора электролита; устройства для регистрации массы ионов хлора в интервале 1—1000 мкг с точностью до 0,1 мкг (далее — регистрирующее устройство);

- вибратор для встряхивания колб, обеспечивающий круговое вращение содержащихся в колбах растворов (реактивов);

- фильтрующее приспособление для вакуумной фильтрации с поликарбонатными фильтрами с размером пор 0,4 мкм и диаметром, соответствующим диаметру фильтрующего приспособления (око-



1 — приемник образца; 2 — кварцевая подложка; 3 — печь для сжигания; 4 — кварцевая трубка для сжигания; 5 — абсорбер с концентрированной серной кислотой; 6 — ячейка с электролитом; 7 — рабочие электроды; 8 — измерительные электроды; 9 — электромагнитная мешалка; 10 — регистрирующее устройство для регистрации массы ионов хлора

Рисунок 1 — Аппаратура для сжигания пробы

по 25 мм). Могут быть использованы мембранные поликарбонатные фильтры типа МФАС-ОС-2 «Владипор», в которых содержание общего хлора не превышает 25 мкг. Альтернативно могут быть использованы фильтрующие чашечки из кварца или другого термостойкого материала;

- весы лабораторные высшего класса точности с наибольшим пределом взвешивания 200 г по ГОСТ 24104.

Допускается использование электронных весов, метрологические характеристики которых выше или соответствуют вышеуказанным лабораторным весам;

- набор гирь от 100 мг до 100 г класса точности E_2 по ГОСТ 7328;

- микрошприц вместимостью 10 мкл. Относительная погрешность измерения действительного значения дозируемого объема жидкости не должна превышать 2,5 %.

Примечание — Могут быть использованы микрошприцы МШ-10 или МШ-10М вместимостью 10 мкл;

- кофейная мельница или иное аналогичное оборудование для измельчения образцов для испытания, например мельница Валлея;

- фильтрующие чашечки вместимостью около 1 см³ из кварца или другого термостойкого материала, которые при испытании можно применять вместо кварцевой подложки. Размеры чашечек должны быть одинаковыми с размерами подложки;

- пинцет по ГОСТ 21241;

- ножницы по ГОСТ Р 51268;

- перчатки по ГОСТ 20010;

- колбы мерные наливные 2-го класса точности вместимостью 10, 100, 250, 1000 см³ (мл) по ГОСТ 1770;

- колбы конические вместимостью 250 см³ из химически стойкого стекла со стандартными пришлифованными стеклянными пробками по ГОСТ 1770;

- пипетки лабораторные 2-го класса точности вместимостью 1, 5, 10, 25, 50, 100 см³ по ГОСТ 29169;

- воронка Бюхнера по ГОСТ 9147;

- воронка В-75-110 ХС по ГОСТ 25336;

- вода дистиллированная 2-й степени очистки по ГОСТ Р 52501;

- активированный сверхчистый уголь.

Характеристики активированного сверхчистого угля и правила обращения с ним приведены в приложении А;

- уголь активный древесный дробленый по ГОСТ 6217;
- кислота азотная по ГОСТ 4461, ч. д. а., плотностью 1,41 г/см³;
- кислота серная концентрированная по ГОСТ 4204, ч. д. а. плотностью 1,84 г/см³;
- кислота соляная по ГОСТ 3118, ч. д. а., молярной концентрации $c = 0,010$ моль/дм³;
- кислота 2-хлорбензойная;
- кислота уксусная ледяная по ГОСТ 61, х. ч.;
- кислород особой чистоты по ГОСТ 5583 для сжигания пробы в аппаратуре для сжигания. Допускается использовать другие газы, максимально очищенные от присутствия в них хлора и брома в любой химической форме;
- нитрат калия по ГОСТ 4217, ч. д. а.;
- нитрат натрия по ГОСТ 4168, ч. д. а.

6 Меры предосторожности

Соединения хлора в малых количествах могут присутствовать в реактивах, растворах, аппаратуре, посуде, коже человека, воздухе лаборатории и вспомогательных материалах, если последние используются при подготовке пробы для анализа.

Особый риск загрязнения пробы представляет воздух лаборатории. Загрязнение пробы может быть также от соединений хлора или самого хлора, присутствующих в беленых поверхностях стен лаборатории и в реактивах, предназначенных для других анализов, хранимых в лаборатории.

Поэтому должны быть приняты меры предосторожности, чтобы избежать какого-либо загрязнения пробы для анализа.

7 Отбор проб

7.1 Отбор проб целлюлозы — по ГОСТ 7004.

7.2 Отбор проб бумаги и картона — по ГОСТ 8047.

8 Подготовка к испытанию

8.1 Подготовка проб к испытанию

8.1.1 От листов пробы, отобранных по 7.1 и 7.2, произвольно отбирают образцы в количестве, достаточном для проведения испытаний. При работе с образцами используют перчатки.

8.1.2 Общая масса образцов для испытаний зависит от содержания в них хлора и размеров аппаратуры для сжигания пробы.

Общая масса образцов должна быть такой, чтобы подготовить четыре пробы для анализа одинаковой массы: две — для проведения параллельных определений содержания общего хлора и две — для параллельных определений содержания органически связанного хлора.

Как правило, общая масса образцов для приготовления усредненной пробы должна быть от 40—240 мг.

8.1.3 Образцы влажной целлюлозы сушат на воздухе при температуре не выше 40 °С.

8.1.4 Отобранные образцы целлюлозы, бумаги и картона рвут с использованием пинцета или режут ножницами на кусочки размером 5 × 5 мм и перемешивают. Пробу размалывают в кофейной мельнице или мельнице Валлея. Получают усредненную пробу для анализа.

8.1.5 Влажность воздушно-сухой целлюлозы определяют по ГОСТ 16932, влажность воздушно-сухой бумаги и картона — по ГОСТ 13525.19, используя отдельную пробу.

8.2 Подготовка стеклянной лабораторной посуды

Вся стеклянная лабораторная посуда должна быть промыта хромовой смесью, затем водопроводной водой, после чего посуду еще раз промывают очищенной дистиллированной водой.

Периодически, но не реже одного раза в полгода, промывают кварцевую трубку в аппаратуре для сжигания пробы разбавленной 20 %-ной азотной кислотой, после чего трубку ополаскивают очищенной дистиллированной водой.

8.3 Приготовление растворов

8.3.1 Приготовление очищенной дистиллированной воды

Дистиллированную воду 2-й степени очистки помещают в стеклянную лабораторную посуду с герметически закрывающейся пробкой над активным древесным дробленым углем и настаивают 1 ч при периодическом перемешивании.

Очищенную таким образом дистиллированную воду используют для промывки посуды, приготовления растворов, очистки кварцевой трубки в аппаратуре для сжигания пробы.

Очищенную дистиллированную воду настаивают и хранят в защищенном от света месте.

8.3.2 Приготовление раствора азотнокислого калия

В мерную колбу вместимостью 1000 см³ помещают 60 г нитрата калия и добавляют до метки очищенную дистиллированную воду. Получают раствор с массовой концентрацией азотнокислого калия 60 г/дм³.

8.3.3 Приготовление основного раствора электролита

В мерную колбу вместимостью 1000 см³ помещают 750 см³ 100 %-ной ледяной уксусной кислоты и добавляют 250 см³ раствора азотнокислого калия по 8.3.2. Объем раствора для заполнения ячейки с электролитом — 45 см³.

8.3.4 Приготовление рабочего раствора электролита

В мерную колбу вместимостью 100 см³ помещают 50 см³ основного раствора электролита и добавляют до метки очищенную дистиллированную воду. Рабочий раствор электролита используют для заполнения внутреннего пространства контр-электрода.

8.3.5 Приготовление основного кислотно-нитратного раствора

В мерную колбу вместимостью 1000 см³ помещают 17,0 г нитрата натрия, добавляют около 500 см³ очищенной дистиллированной воды, перемешивают до полного растворения нитрата натрия, добавляют 1,0 см³ азотной кислоты плотностью 1,41 г/см³ и добавляют до метки очищенную дистиллированную воду.

8.3.6 Приготовление промывного кислотно-нитратного раствора

В мерную колбу вместимостью 1000 см³ помещают 50 см³ основного кислотно-нитратного раствора и добавляют до метки очищенную дистиллированную воду.

8.3.7 Приготовление контрольного раствора соляной кислоты

Содержимое ампулы стандарт-титра соляной кислоты количественно переносят в мерную колбу вместимостью 1000 см³ и добавляют до метки очищенную дистиллированную воду. Получают раствор с массовой концентрацией хлорида (3,55 ± 0,05) мг/см³.

8.3.8 Приготовление растворов 2-хлорбензойной кислоты

8.3.8.1 Приготовление основного раствора

В мерную колбу вместимостью 100 см³ помещают 110,3 мг 2-хлорбензойной кислоты и добавляют до метки очищенную дистиллированную воду. Получают раствор с массовой концентрацией органически связанного хлора 250 мг/дм³.

8.3.8.2 Приготовление промежуточного раствора

В мерную колбу вместимостью 1000 см³ помещают 4 см³ основного раствора 2-хлорбензойной кислоты и добавляют до метки очищенную дистиллированную воду. Получают раствор с массовой концентрацией органически связанного хлора 1,00 мг/дм³.

8.3.8.3 Приготовление контрольных растворов 2-хлорбензойной кислоты

Для получения контрольных растворов 2-хлорбензойной кислоты промежуточные растворы в объемах согласно таблице 1 разбавляют очищенной дистиллированной водой до объема 100 см³.

Таблица 1

Номер раствора	Массовая концентрация органически связанного хлора, мкг/дм ³	Объем промежуточного раствора, см ³	Объем контрольного раствора, см ³
1	10	1	100
2	50	5	100
3	100	10	100
4	500	50	100
5	900	90	100

Получают пять контрольных растворов 2-хлорбензойной кислоты с массовой концентрацией органически связанного хлора от 10 до 900 мкг/дм³.

Относительная погрешность полученных значений массовой концентрации органически связанного хлора в контрольных растворах не превышает 1,5 %.

Растворы хранят в стеклянных колбах с притертой пробкой в защищенном от света месте при температуре не выше 6 °С. Срок хранения растворов — не более 12 месяцев.

8.4 Подготовка аппаратуры для сжигания проб

8.4.1 Подготовка аппаратуры для сжигания проб проводят в соответствии с инструкцией к аппаратуре.

8.4.2 Перед началом испытания проводят двухэтапную проверку работы регистрирующего устройства аппаратуры для сжигания пробы.

8.4.2.1 Этап 1: 0,01 см³ (10 мкл) контрольного раствора соляной кислоты вводят микрошприцем непосредственно в ячейку с электролитом и записывают показания регистрирующего устройства с точностью до первого десятичного знака. Раствор содержит 35,5 мкг ионов хлора (заданное значение массы ионов хлора). Процедуру проводят не менее двух раз. Результат проверки считают положительным, если среднеарифметическое значение всех полученных показаний регистрирующего устройства не отличается от заданного значения массы ионов хлора более чем на 5 %.

8.4.2.2 Этап 2: 0,01 см³ (10 мкл) контрольного раствора соляной кислоты вводят микрошприцем в кварцевую лодочку и помещают ее в печь аппаратуры для сжигания пробы на 3 мин при температуре 950 °С—1000 °С. Записывают показания регистрирующего устройства с точностью до первого десятичного знака. Процедуру проводят не менее двух раз. Результат проверки считают положительным, если среднеарифметическое значение полученных показаний регистрирующего устройства не отличается от заданного значения массы ионов хлора более чем на 5 %.

8.4.2.3 Для очистки аппаратуры для сжигания пробы от следов хлора после проверки, проведенной по 8.4.2.2, перед выполнением последующих испытаний вводят в кварцевую лодочку 2—3 капли очищенной дистиллированной воды и помещают ее в печь аппаратуры для сжигания пробы на 3 мин при температуре 950 °С—1000 °С. Процедуру повторяют несколько раз до тех пор, пока не установятся стабильные показания регистрирующего устройства.

8.5 Проведение испытания холостой пробы

Испытание холостой пробы проводят при определении содержания органически связанного хлора.

В мерную колбу вместимостью 100 см³ помещают 5 см³ основного кислотно-нитратного раствора и добавляют до метки очищенную дистиллированную воду. Проверяют pH полученного раствора, pH раствора должен быть в интервале от 2 до 3.

В коническую колбу вместимостью 250 см³ со стеклянной пришлифованной пробкой помещают приготовленный раствор и добавляют 15 мг активированного сверхчистого угля.

Закрывают колбу стеклянной пробкой, помещают ее в вибратор и энергично трясут не менее 1 ч.

В фильтрующее приспособление помещают поликарбонатный фильтр и фильтруют содержимое колбы.

Фильтруют остатки угля после ополаскивания колбы и стенок фильтрующего приспособления сначала небольшими порциями промывного кислотно-нитратного раствора (суммарный объем — около 25 см³), а затем очищенной дистиллированной водой.

Удаляют остатки жидкости с угля и поликарбонатного фильтра вакуумным устройством.

Поликарбонатный фильтр с активированным сверхчистым углем помещают в кварцевую лодочку и сжигают в печи аппаратуры для сжигания пробы при температуре 950 °С—1000 °С. Записывают показания регистрирующего устройства с точностью до первого десятичного знака. За результат испытания холостой пробы принимают среднеарифметическое значение двух параллельных определений, округленное до целого числа.

9 Проведение испытания

9.1 Для определения содержания общего хлора из усредненной пробы, подготовленной по 8.1.4, отбирают пробу для анализа в виде навески массой от 10 до 60 мг. Навеску взвешивают с точностью до 0,1 мг.

Навеску помещают в кварцевую лодочку и сжигают в печи аппаратуры для сжигания пробы при температуре 950 °С — 1000 °С. Записывают показания регистрирующего устройства с точностью до первого десятичного знака.

Сжигание должно быть отрегулировано таким образом, чтобы исключить образование капель конденсированной воды в исходящей из печи части кварцевой трубки.

При наличии капель воды измерение повторяют, предварительно удалив воду из кварцевой трубки.

9.2 Для определения содержания органически связанного хлора из усредненной пробы, подготовленной по 8.1.4, отбирают пробу для экстракции в виде навески массой от 10 до 60 мг. Навеску взвешивают с точностью до 0,1 мг.

Навеску и активированный сверхчистый уголь (около 50 мг) помещают в коническую колбу вместимостью 250 см³ со стеклянной шлифованной пробкой и прибавляют 100 см³ основного кислотно-нитратного раствора.

Закрывают колбу стеклянной пробкой, помещают ее в вибратор и энергично трясут не менее 1 ч.

В фильтрующее приспособление помещают поликарбонатный фильтр и фильтруют содержимое колбы и остатки волокнистой массы и угля, как указано в 8.5.

Измерение содержания органически связанного хлора проводят таким же способом, как и измерение общего хлора, сжигая влажный фильтрат.

П р и м е ч а н и е — Необходимо иметь в виду, что при промывке колб и фильтрующего приспособления следует исключить пропускание большого объема воздуха через фильтр, так как это может привести к загрязнению пробы галогенами, присутствующими в воздухе.

Избыток промывного кислотно-нитратного раствора или дистиллированной воды, присутствующих в фильтре, может привести к конденсации воды в кварцевой трубке для сжигания, что отрицательно влияет на процесс сжигания. Слишком сухой фильтр может сгореть уже в осушительной зоне печи, что может привести к заниженным результатам испытания.

10 Обработка результатов испытаний

Содержание общего хлора $Q_{\text{хл.общ}}$ и (или) органически связанного хлора $Q_{\text{хл.орг}}$ в 1 кг целлюлозы, бумаги, картона, мг/кг, вычисляют по формулам:

- для общего хлора

$$Q_{\text{хл.общ}} = \frac{Q_{\text{измер}} \cdot 10^5}{m (100 - W)}, \quad (1)$$

где $Q_{\text{измер}}$ — показания регистрирующего устройства, мкг;

m — масса навески, мг;

W — влажность целлюлозы, бумаги, картона, %;

- для органически связанного хлора

$$Q_{\text{хл.орг}} = \frac{(Q_{\text{измер}} - Q_{\text{хол. проба}}) \cdot 10^5}{m (100 - W)}, \quad (2)$$

где $Q_{\text{измер}}$ — показания регистрирующего устройства, мкг;

$Q_{\text{хол. проба}}$ — показания регистрирующего устройства для холостой пробы, мкг;

m — масса навески, мг;

W — влажность целлюлозы, бумаги, картона, %.

За результат испытания принимают среднеарифметическое значение двух параллельных определений, округленное до целого числа.

Расхождение между результатами параллельных определений не превышает 10 %.

При содержании общего хлора и (или) органически связанного хлора от 20 до 50 мг/кг допускается расхождение между параллельными определениями более 10 %.

11 Влияние соединений брома на результаты анализа

Присутствие брома в любой химической форме в пробе приводит к завышенным результатам испытания.

В случае необходимости определения содержания брома *регистрирующее устройство* должно быть соответствующим образом откалибровано, так как бром имеет более высокую атомную массу, чем хлор.

12 Контрольная проверка работы аппаратуры для сжигания пробы

Периодически, но не реже одного раза в полгода, проводят проверку правильности работы аппаратуры для сжигания пробы, используя контрольные пробы целлюлозы, бумаги и картона с известным содержанием общего хлора и (или) органически связанного хлора.

Результаты проверки считают положительными, если среднеарифметические значения содержания общего хлора и (или) органически связанного хлора двух параллельных испытаний пробы продукции отличаются от известного содержания не более чем на 10 %. Если данное условие не соблюдается, то проводят повторное испытание пробы.

Если после повторного испытания условие также не соблюдается, то проверяют аппаратуру для сжигания пробы на наличие в ней неисправностей.

При отсутствии контрольных проб продукции проводят проверку методом стандартных добавок.

13 Протокол испытаний

13.1 Протокол испытаний должен содержать следующую информацию:

- идентификацию пробы;
- ссылку на настоящий стандарт;
- дату и место проведения испытаний;
- результат испытаний, мг/кг;
- описание любого отклонения от настоящего стандарта, которое может повлиять на результат испытания.

Приложение А
(справочное)

**Сопоставление структуры настоящего стандарта со структурой примененного
в нем международного стандарта**

Таблица А.1

Структура международного стандарта ИСО 11480:1997	Структура настоящего стандарта
1 Диапазон	1 Область применения (1)
2 Нормативные ссылки	2 Нормативные ссылки (2)
3 Определения	3 Термины и определения (3)
4 Принцип	4 Сущность метода (4)
5 Химикаты и реактивы	5 Аппаратура, посуда, реактивы и вспомогательные средства (5, 7)
6 Предосторожности	6 Меры предосторожности (6)
7 Аппаратура	7 Отбор проб (—)
8 Предварительная подготовка пробы	8 Подготовка к испытанию (8.1)
9 Экстракция кислотнo-нитратным раствором	9 Проведение испытания (9.2)
10 Сжигание	10 Обработка результатов испытаний (13)
11 Холостые пробы	11 Влияния соединений брома на результаты анализа (16)
12 Контрольная проверка	12 Контрольная проверка работы аппаратуры для сжигания пробы (12)
13 Расчет результатов	13 Протокол испытаний (15)
14 Точность	—
15 Отчет	—
16 Влияние соединений брома	—
—	Приложение А Сопоставление структуры настоящего стандарта со структурой примененного в нем международного стандарта
—	Приложение Б Характеристики активированного сверхчистого угля и правила обращения с ним
—	Приложение В Раздел 14 ИСО 11480:1997
Приложение А Лабораторные руководства	—

Примечание — После заголовков разделов настоящего стандарта приведены в скобках номера аналогичных им разделов (подразделов) международного стандарта.

Приложение Б
(рекомендуемое)

Характеристики активированного сверхчистого угля и правила обращения с ним

Б.1 Характеристики активированного сверхчистого угля для определения органически связанного хлора

Рекомендуется использовать для определения содержания органически связанного хлора уголь, йодное число которого — не менее 1050.

Б.2 Правила обращения с активированным сверхчистым углем

Активированный сверхчистый уголь адсорбирует из воздуха различные летучие органические вещества, что может привести к потере его активности. Поэтому после вскрытия упаковки активированный сверхчистый уголь должен храниться в герметически закрытой стеклянной посуде, которую желательно поместить в эксикатор. Для проведения каждого анализа отбирают небольшое количество угля, которое должно быть израсходовано в течение дня.

Если уровень загрязнения хлором активированного угля высокий (более 5 мкг), то должна быть использована другая партия угля, которая также должна быть проверена на уровень содержания хлора.

**Приложение В
(справочное)**

Раздел 14 ИСО 11480:1997

14 Точность

14.1 Сходимость

Параллельные анализы (5 определений) дают следующие результаты.

Таблица 1

Среднее значение, мг/кг	Стандартное отклонение, мг/кг	Коэффициент вариации, мг/кг
Общий хлор		
66	3,3	5
310	3,1	1
650	13	2
970	19	2
Органически связанный хлор		
17	0,6	3,7
31	1,5	4,9
120	3,7	3,1
290	7,3	2,5
1600	89	5,6

14.2 Воспроизводимость

При межлабораторных испытаниях, в которых участвовало 14 лабораторий из 8 различных стран, получены результаты, представленные ниже. Лабораториям было предложено анализировать пробы три раза. Значения и стандартные отклонения даны относительно средних значений, полученных в каждой лаборатории.

Таблица 2

№ пробы	Число лабораторий	Среднее значение, мг/кг	Стандартное отклонение, мг/кг
Общий хлор			
1	14	560	28,3
2	14	367	25,3
3	14	207	10,2
4	13	347	20,8
Органически связанный хлор			
1	14	224	25,3
2	14	339	27,1
3	14	193	18,5
4	11	26	10,3

Анализируемые пробы:
 1 — копировальная бумага;
 2 — ECF еловая целлюлоза;
 3 — ECF сосновая целлюлоза;
 4 — копировальная бумага, сделанная из TCF целлюлозы.
 ECF — существенно свободная от хлора целлюлоза.
 TCF — свободная от хлора целлюлоза.

Ключевые слова: целлюлоза, бумага, картон, ионы хлора, содержание общего хлора, содержание органически связанного хлора, аппаратура для сжигания пробы, адсорбция, активированный сверхчистый уголь, 2-хлорбензойная кислота

Редактор *Л.И. Нахимова*
Технический редактор *В.Н. Прусакова*
Корректор *В.И. Варенцова*
Компьютерная верстка *Л.А. Круговой*

Сдано в набор 25.04.2007. Подписано в печать 22.05.2007. Формат 60 × 84 $\frac{1}{8}$. Бумага офсетная. Гарнитура Ариал.
Печать офсетная. Усл. печ. л. 1,86. Уч.-изд л. 1,50. Тираж 200 экз. Зак. 451. С 4065.

ФГУП «СТАНДАРТИНФОРМ», 123995 Москва, Гранатный пер., 4.
www.gostinfo.ru info@gostinfo.ru
Набрано во ФГУП «СТАНДАРТИНФОРМ» на ПЭВМ.
Отпечатано в филиале ФГУП «СТАНДАРТИНФОРМ» — тип. «Московский печатник», 105062 Москва, Лялин пер., 8.