
МЕЖГОСУДАРСТВЕННЫЙ СОВЕТ ПО СТАНДАРТИЗАЦИИ, МЕТРОЛОГИИ И СЕРТИФИКАЦИИ
(МГС)
INTERSTATE COUNCIL FOR STANDARDIZATION, METROLOGY AND CERTIFICATION
(ISC)

МЕЖГОСУДАРСТВЕННЫЙ
СТАНДАРТ

ГОСТ ИСО
18413—
2006

ЧИСТОТА ПРОМЫШЛЕННАЯ

Методика оформления результатов анализа на загрязненность частей и компонентов гидропривода

ISO 18413:2002

Hydraulic fluid power — Cleanliness of parts and components —
Inspection document and principles related to contaminant collection,
analysis and data reporting
(IDT)

Издание официальное

БЗ 9—2005/188



Москва
Стандартинформ
2007

Предисловие

Цели, основные принципы и основной порядок проведения работ по межгосударственной стандартизации установлены ГОСТ 1.0—92 «Межгосударственная система стандартизации. Основные положения» и ГОСТ 1.2—97 «Межгосударственная система стандартизации. Стандарты межгосударственные, правила и рекомендации по межгосударственной стандартизации. Порядок разработки, принятия, применения, обновления и отмены»

Сведения о стандарте

1 ПОДГОТОВЛЕН Открытым акционерным обществом «Научно-исследовательский центр контроля и диагностики технических систем» (ОАО «НИЦ КД»), Самарским государственным аэрокосмическим университетом имени академика С.П. Королева на основе аутентичного перевода стандарта, указанного в пункте 4, который выполнен ОАО «НИЦ КД»

2 ВНЕСЕН Федеральным агентством по техническому регулированию и метрологии

3 ПРИНЯТ Межгосударственным советом по стандартизации, метрологии и сертификации (протокол № 29 от 24 июня 2006 г.)

За принятие проголосовали:

Краткое наименование страны по МК (ИСО 3166) 004—97	Код страны по МК (ИСО 3166) 004—97	Сокращенное наименование национального органа по стандартизации
Азербайджан	AZ	Азстандарт
Армения	AM	Минторгэкономразвития
Беларусь	BY	Госстандарт Республики Беларусь
Казахстан	KZ	Госстандарт Республики Казахстан
Кыргызстан	KG	Кыргызстандарт
Молдова	MD	Молдова-Стандарт
Российская Федерация	RU	Федеральное агентство по техническому регулированию и метрологии
Таджикистан	TJ	Таджикстандарт
Узбекистан	UZ	Узстандарт
Украина	UA	Госпотребстандарт Украины

4 Настоящий стандарт идентичен международному стандарту ИСО 18413:2002 «Гидроприводы объемные. Чистота устройств. Инспекционный документ и основные положения, касающиеся сбора загрязнителей, анализов и представления данных» (ISO 18413:2002 «Hydraulic fluid power — Cleanliness of parts and components — Inspection document and principles related to contaminant collection, analysis and data reporting»).

Наименование настоящего стандарта изменено относительно наименования указанного международного стандарта для приведения в соответствие с ГОСТ 1.5—2001 (подраздел 3.6).

При применении настоящего стандарта рекомендуется использовать вместо ссылочных международных стандартов соответствующие им национальные стандарты, сведения о которых приведены в дополнительном приложении Н

5 Приказом Федерального агентства по техническому регулированию и метрологии от 28 июня 2007 г. № 152-ст межгосударственный стандарт ГОСТ ИСО 18413—2006 введен в действие в качестве национального стандарта Российской Федерации с 1 марта 2008 г.

6 ВВЕДЕН ВПЕРВЫЕ

Информация о введении в действие (прекращение действия) настоящего стандарта публикуется в информационном указателе «Национальные стандарты».

Информация об изменениях к настоящему стандарту публикуется в информационном указателе «Национальные стандарты», а текст изменений — в информационных указателях «Национальные стандарты». В случае пересмотра или отмены настоящего стандарта соответствующая информация будет опубликована в информационном указателе «Национальные стандарты»

© Стандартинформ, 2007

В Российской Федерации настоящий стандарт не может быть полностью или частично воспроизведен, тиражирован и распространен в качестве официального издания без разрешения Федерального агентства по техническому регулированию и метрологии

Содержание

1 Область применения	1
2 Нормативные ссылки	1
3 Термины и определения	2
4 Инспекционная документация	2
5 Методы сбора загрязнителей	4
6 Анализ загрязненности	5
7 Представление данных о загрязненности	6
8 Руководство по выбору	7
9 Критерий приемки	9
10 Идентификационное положение	9
Приложение А (справочное) Сбор загрязнителей методом взбалтывания	10
Приложение В (справочное) Сбор загрязнителей методом вымывания под давлением	12
Приложение С (справочное) Сбор загрязнителей методом ультразвуковой вибрации	14
Приложение D (справочное) Сбор загрязнителей методом воспроизведения условий эксплуатации	16
Приложение E (справочное) Анализ загрязнителей и представление данных	18
Приложение F (справочное) Руководство по разработке испытательного стенда для воспроизведения условий эксплуатации	19
Приложение G (справочное) Эквивалентная сферическая площадь сложных закрытых поверхностей	21
Приложение H (справочное) Сведения о соответствии межгосударственных стандартов ссылочным международным (региональным) стандартам	22
Библиография	23

Введение

В гидросистемах объемных гидроприводов передача энергии и управление ею осуществляются с помощью жидкости под давлением внутри закрытой цепи. Загрязнители, присутствующие в рабочей жидкости, могут нарушить работу гидросистемы. Один из методов снижения количества загрязнителей в гидросистеме — очистка частей и компонентов гидропривода перед окончательной сборкой. Точная оценка эффективности очистки частей и компонентов предусматривает документирование требований чистоты и методов, используемых для сбора, анализа загрязнителей и представления данных.

ЧИСТОТА ПРОМЫШЛЕННАЯ**Методика оформления результатов анализа на загрязненность частей
и компонентов гидропривода**

Industrial cleanliness.

Analysis and data reporting of contaminant collection on parts and components of a hydraulic fluid power system

Дата введения — 2008—03—01

1 Область применения

Настоящий стандарт устанавливает требования к содержанию инспекционной документации, включающей в себя как требования к чистоте определенных частей и компонентов¹⁾, так и описание инспекционного метода оценки уровня их чистоты. Требования к чистоте и инспекционный метод оценки должны быть согласованы вовлеченными сторонами.

Настоящий стандарт применяют к смачиваемым поверхностям любых частей и компонентов гидросистемы.

Настоящий стандарт не рассматривает:

- части и компоненты с дефектами внешнего вида;
- загрязненность поверхностей частей и компонентов жидкими или газообразными материалами;
- требования к безопасности при применении опасных материалов, а также к процессам и оборудованию, связанному с их использованием. В этом случае следует руководствоваться соответствующими национальными нормами и правилами, относящимися к обеспечению безопасности.

Примечания

- 1 Настоящий стандарт не устанавливает требования к уровню чистоты конкретной части и компонента.
- 2 Согласно настоящему стандарту одобренные рабочие жидкости рассматривают как компоненты.

2 Нормативные ссылки

В настоящем стандарте использованы нормативные ссылки на следующие стандарты:

ИСО 4405:1991 Гидроприводы. Загрязнение жидкостей. Определение загрязненности гравиметрическим методом

ИСО 4407:2002 Гидроприводы. Загрязнение жидкостей. Определение загрязненности методом счета частиц под микроскопом

ИСО 5598:1985 Гидроприводы объемные, пневмоприводы и их компоненты. Словарь

ИСО 11500:1997 Гидроприводы. Определение загрязненности рабочей жидкости с помощью автоматических счетчиков частиц

¹⁾ Под компонентом в настоящем стандарте следует понимать гидроустройство (см. ГОСТ 17752—81).

3 Термины и определения

В настоящем стандарте применены термины по ИСО 5598, а также следующие термины с соответствующими определениями:

3.1 чистота компонента (component cleanliness): Количество и природа загрязнителя, собранного со смачиваемых контролируемых поверхностей компонента, определенные соответствующим методом.

3.2 загрязнитель (contaminant): Сыпучий или отъемный твердый материал, присутствующий на смачиваемой контролируемой поверхности части или компонента.

П р и м е ч а н и е — В настоящем стандарте к загрязнителям отнесены твердые материалы, суспензированные в жидкостях, но не отнесены жидкости и газы. Данное определение отличается от определения, приведенного в ИСО 5598, исключением жидкостей и газов.

3.3 контролируемая поверхность (controlled surface): Смачиваемая поверхность частей или компонентов, для которых предусмотрены требования чистоты.

3.4 контролируемый объем (controlled volume): Смачиваемый объем частей или компонентов, для которых предусмотрены требования чистоты.

3.5 конечная проба (end-point sample): Последняя проба серии повторяющихся проб, дающая результат не более 10 % суммы предыдущих проб.

3.6 инспекционная документация (inspection document): Документ или серия документов, содержащих требования к чистоте частей или компонентов и описание согласованного инспекционного метода ее оценки.

3.7 инспекционный метод (inspection method): Процедура сбора, анализа загрязнителя и представления данных, используемая для оценки чистоты частей или компонентов согласно инспекционной документации.

3.8 чистота части (part cleanliness): Количество и природа загрязнителя, собранного со смачиваемых контролируемых поверхностей части, определенные соответствующим методом.

3.9 потребитель (purchaser): Сторона, предъявляющая требования к машине, оборудованию, системе, частям или компонентам и оценивающая соответствие продукции этим требованиям.

3.10 представительная проба (representative sample): Проба, полученная таким образом, что она представляет количество и природу загрязнителя, содержащегося на внешней или внутренней поверхности части или компонента.

3.11 поставщик (supplier): Сторона, поставляющая продукцию, удовлетворяющую требованиям потребителя.

3.12 испытательная жидкость (test liquid): Жидкость известной чистоты, используемая для удаления, суспензирования и сбора загрязнителя с частей и компонентов, совместимая с ними и с используемым оборудованием.

3.13 оценка (validation): Процесс подтверждения известным методом эффективности удаления загрязнителя или адекватной работы средства измерений, используемого для лабораторного анализа.

П р и м е ч а н и е — Настоящее определение отличается от приведенного в [1], так как в настоящем стандарте оценка относится к методу испытания или средству измерений, используемому для лабораторного анализа, а согласно [1] оценка касается конечной продукции.

3.14 смачиваемая поверхность (wetted surface): Площадь поверхности части или компонента, подвергаемая воздействию рабочей жидкости.

4 Инспекционная документация

4.1 Общие требования

Настоящий стандарт определяет содержание инспекционной документации, а не ее форму. Инспекционная документация может быть как отдельным документом, так и серией связанных документов. Независимо от формы инспекционная документация должна содержать требования чистоты части или компонента и описание согласованного инспекционного метода.

4.2 Требования к чистоте части или компонента

Инспекционная документация должна содержать требования, относящиеся к чистоте части или компонента. Требования чистоты должны соответствовать известному или предполагаемому использованию части или компонента. Требования чистоты части или компонента устанавливаются исходя из следующих источников: исторические данные; межгосударственные, национальные стандарты, стандарты

предприятия; функциональные требования, требования к надежности и долговечности части или компонента; данные по аналогичным частям или компонентам.

Требования чистоты части или компонента устанавливаются и согласовываются вовлеченными сторонами.

Примечание — Настоящий стандарт не рассматривает установление требований к уровню чистоты конкретной части или компонента.

4.3 Инспекционный метод

4.3.1 Инспекционная документация должна содержать инспекционный метод, используемый для оценки уровня чистоты части или компонента. Инспекционный метод устанавливается и согласовывается вовлеченными сторонами. Инспекционный метод должен соответствовать конструкции и требованиям чистоты части или компонента.

4.3.2 Инспекционная документация устанавливает параметры сбора загрязнителей, метод проведения анализа и представление результатов. Для определения инспекционного метода ориентируются на следующие источники: ранее использованные методы сбора, анализа загрязнителя и представления данных о загрязненности аналогичных частей или компонентов; межгосударственные, национальные стандарты и стандарты предприятия; функциональные требования, требования надежности и долговечности части или компонента. Используют стандарты ИСО при их наличии.

4.4 Согласование инспекционной документации

Инспекционная документация должна быть взаимно согласованной вовлеченными сторонами, каждая из которых хранит ее копии.

4.5 Соответствие

4.5.1 Выполняют требования 4.5.2—4.5.3, если обратное не указано в инспекционной документации.

4.5.2 Все части или компоненты должны соответствовать установленным инспекционной документацией требованиям чистоты, оцениваемой инспекционным методом.

4.5.3 Контроль всех частей и компонентов необязателен. Некоторые части или компоненты должны соответствовать определенному уровню чистоты, а для некоторых частей или компонентов требования чистоты не установлены.

Примечание — Допускаются разработка и внедрение рентабельных методов очистки как часть нормального производственного процесса. Аудит проводят для оценки соответствия части или компонента требованиям к размерам и чистоте, а также функциональным требованиям.

4.6 Проверка соответствия

4.6.1 Соответствие частей или компонентов требованиям чистоты может быть оценено либо посредством использования принятых в отрасли статистических методов, либо посредством проверок, проводимых совместно потребителем и поставщиком.

4.6.2 Проверка результатов контроля требует осторожности, так как различия в методах сбора загрязнителя или анализа загрязненности для одной части или компонента влияют на получаемые результаты. Результатом сбора загрязнителя является очистка части или компонента, используемого в качестве испытываемой единицы. Данная испытываемая единица не должна быть использована для последующей проверки соответствия требованиям чистоты.

4.7 Дополнительная информация

4.7.1 Выполняют требования 4.7.2—4.7.5, если обратное не указано в инспекционной документации.

4.7.2 В инспекционной документации должны быть указаны требуемый уровень чистоты части или компонента и область их применения, а также точки контроля частей или компонентов, для которых применяют требования чистоты. Поскольку длительное или неправильное хранение частей или компонентов может привести к появлению новых загрязнителей, таких как продукты окисления, в инспекционную документацию включают требования к хранению.

4.7.3 При оценке чистоты части и компонента исключают из процесса проверки временные транспортировочные чехлы, однако загрязнители, привнесенные данными чехлами, учитывают.

4.7.4 Загрязненность, вызванную повреждениями (царапины, пятна или обесцвечивание) учитывают при оценке чистоты части и компонента.

4.7.5 По возможности в инспекционную документацию включают требование допустимой остаточной магнитной индукции.

Примечание — Остаточная намагниченность может вызвать удерживание частиц загрязнителя на поверхностях части или компонента и образование скоплений, что влияет на сбор и/или анализ загрязнителя.

5 Методы сбора загрязнителей

5.1 Общие положения

Метод сбора загрязнителей согласовывают и указывают в инспекционной документации. Определяемая чистота части или компонента зависит от метода сбора анализируемого загрязнителя. Если собранный загрязнитель не может быть проанализирован напрямую, применяют соответствующий контроль представительности используемой пробы. Эффективность процесса сбора или извлечения загрязнителя достигается применением концепции конечной пробы. Персонал, проводящий контроль, следует методу сбора загрязнителей, указанному в инспекционной документации. Оборудование для проведения контроля должно быть максимально чистым, чтобы не влиять на процесс определения чистоты части или компонента.

5.2 Общие принципы

Сбор загрязнителей состоит из удаления загрязнителей с контролируемых поверхностей, суспензирования их в соответствующие испытательные (промывочные) жидкости, затем сбора испытательной (промывочной) жидкости и суспензированных в ней загрязнителей для анализа. В настоящем стандарте рассмотрены четыре метода сбора загрязнителей: взбалтывание, вымывание под давлением, ультразвуковая вибрация и воспроизведение условий эксплуатации части или компонента. Могут быть применены и другие методы сбора загрязнителей при согласовании с поставщиком и потребителем. Метод сбора загрязнителей должен быть подтвержден соответствующим образом.

5.3 Взбалтывание

5.3.1 Для извлечения загрязнителей, находящихся на внутренних контролируемых поверхностях частей или компонентов, частично наполняют полости испытательной жидкостью, герметизируют отверстия и взбалтывают. В результате происходит суспензирование загрязнителей в испытательную жидкость. После взбалтывания испытательную жидкость берут для анализа. Процедура сбора загрязнителей методом взбалтывания приведена в приложении А.

5.3.2 При сборе загрязнителей контролируют: испытательную жидкость (ее свойства, объем и температуру), вид и продолжительность взбалтывания, число отобранных проб до конечной пробы включительно и объем испытательной жидкости, отобранный для анализа.

5.3.3 При сборе загрязнителей учитывают необходимость применения приспособлений и вспомогательного оборудования в зависимости от размеров и массы части или компонента.

5.4 Вымывание под давлением

5.4.1 Загрязнитель, расположенный на открытой и доступной поверхности, собирают, направляя под давлением поток испытательной жидкости на контролируемую поверхность части или компонента, расположенную над устройством для сбора жидкости. Непосредственно после вымывания испытательную жидкость берут для анализа. Процедура сбора загрязнителей методом вымывания под давлением приведена в приложении В.

5.4.2 При сборе загрязнителей контролируют: испытательную жидкость (ее свойства, давление, скорость потока, объем и температуру), последовательность вымывания загрязнителя с поверхности части или компонента, число отобранных проб до конечной пробы включительно и объем испытательной жидкости, отобранный для анализа.

5.4.3 При сборе загрязнителей учитывают общую доступность контролируемой поверхности для вымывания, размер и массу части или компонента, необходимость использования приспособлений и вспомогательного оборудования.

5.5 Ультразвуковая вибрация

5.5.1 Загрязнитель, содержащийся на поверхности части или компонента, извлекают посредством погружения части или компонента в ванну с испытательной жидкостью и применения ультразвука. После извлечения части или компонента из ультразвуковой ванны использованную испытательную жидкость берут для анализа. Процедура сбора загрязнителей методом ультразвуковой вибрации приведена в приложении С.

5.5.2 При сборе загрязнителей контролируют: испытательную жидкость (ее свойства, объем и температуру), параметры настройки мощности оборудования, продолжительность воздействия ультразвука, число отобранных проб, включая конечную пробу, эффективность удаления загрязнителя с поверхности части или компонента и отбор пробы из ультразвуковой ванны для анализа.

5.5.3 При сборе загрязнителей учитывают размер, массу и форму части или компонента, соответствующие возможностям ультразвуковой ванны.

5.6 Воспроизведение условий эксплуатации

5.6.1 Загрязнитель, расположенный на внутренней поверхности с ограниченной доступностью, собирают, устанавливая часть или компонент на испытательный стенд, воспроизводящий условия их

эксплуатации. После завершения цикла воспроизведения условий эксплуатации берут для анализа представительную пробу испытательной жидкости. Процедура сбора загрязнителей методом, воспроизводящим условия эксплуатации, приведена в приложении Д, анализ загрязнителей и представление данных — в приложении Е.

5.6.2 Для воспроизведения условий эксплуатации может служить производственный (промывочный) стенд. Если производственный испытательный стенд используют для процесса окончательной очистки (т.е. с установленным очистительным фильтром), то между поставщиком и потребителем может быть согласовано определение чистоты части или компонента на основе анализа проб, отобранных в соответствующей точке ниже по потоку от них.

5.6.3 При сборе загрязнителей контролируют: испытательную жидкость (ее свойства, объем и температуру), используемый цикл воспроизведения условий эксплуатации, время циркуляции, объем и число отобранных проб и порядок контроля влияния переноса загрязнителей, оставшихся после предыдущих испытаний.

5.6.4 Проявляют особое внимание при выборе циклов воспроизведения условий эксплуатации (например, циклов, в которых возникает загрязнение, связанное с внедрением части или компонента) и при работе с потенциальными источниками перекрестного загрязнения от других частей или компонентов гидросистемы, особенно если компоненты крепятся к испытательному стенду. Ограничивают попадание загрязнителей на анализируемые части и компоненты, поскольку внесенный загрязнитель влияет на результаты анализа загрязненности.

6 Анализ загрязненности

6.1 Общие положения

Метод анализа загрязненности согласовывают и указывают в инспекционной документации. Измеренный уровень чистоты части или компонента зависит от процедуры анализа загрязненности. Так как полученная проба часто содержит небольшие количества загрязнителя в большом объеме испытательной жидкости, необходимо использовать оборудование, исключающее потерю загрязнителя и перекрестное загрязнение от других источников в течение анализа. Персонал, проводящий анализ загрязненности, следует методу анализа, указанному в инспекционной документации.

Примечание — Присутствие остаточных материалов (таких как жидкости, защитные пленки или смазочный материал) может вызвать проблемы при анализе, если данные материалы не растворяются в испытательной жидкости.

6.2 Общие принципы

Для получения данных по чистоте части или компонента используют стандартные лабораторные методы. В настоящем стандарте приведены четыре метода анализа загрязненности: гравиметрический, анализ размера частиц, химического состава и распределения частиц загрязнителя по размерам. Могут быть использованы другие методы анализа при согласовании с поставщиком и потребителем.

Пробу для анализа берут таким образом, чтобы она содержала все загрязнители с контролируемых поверхностей. Загрязнитель отделяют от испытательной жидкости посредством фильтрования через мембранный фильтр в контролируемых условиях.

6.3 Гравиметрический анализ загрязненности

Концентрацию загрязнителя (отношение массы к площади, массы к объему, массы к массе части или компонента) определяют взвешиванием количества загрязнителя, оставшегося на мембранном фильтре после фильтрования (см. ИСО 4405).

6.4 Анализ размера частиц загрязнителя

Осадок загрязнителя исследуют для определения размера частиц с помощью оптического микроскопа или оптического анализатора изображений (см. ИСО 4407), сканирующего электронного микроскопа или других анализаторов изображений.

Размерный параметр (общая площадь, наибольший линейный размер или радиус эквивалентной сферы, равновеликой по поверхности с анализируемой несферической частицей) должен быть определен при представлении данных.

Примечание — Допускается использование пробы, указанной в 6.3, для 6.4.

6.5 Анализ химического состава загрязнителя

Осадок загрязнителя исследуют для определения его химического состава с помощью соответствующего прибора, например сканирующего электронного микроскопа с рентгенофлуоресцентным спектрометром.

Примечание — Допускается использование пробы, указанной в 6.3, для 6.5.

6.6 Анализ распределения частиц загрязнителя по размерам

Пробу берут таким образом, чтобы она содержала представительную порцию загрязнителей. Число и размер частиц определяют соответствующим методом подсчета, например с помощью автоматического оптического счетчика частиц (см. ИСО 11500) и оптического микроскопа или оптического анализатора изображений (см. ИСО 4407).

Примечания

1 Используют порядок обработки проб, который обеспечивает сведение к минимуму осадка крупных частиц; это особенно важно для проб, содержащих частицы размером более 50 мкм.

2 Некоторые приборы подсчета частиц непригодны при высокой концентрации загрязнителей или для частиц, видимых невооруженным глазом. В данных случаях могут потребоваться разбавление пробы и/или предварительное сканирование.

7 Представление данных о загрязненности

7.1 Общие положения

Принципы представления данных о загрязненности согласовывают и указывают в инспекционной документации. Выбранная форма представления данных должна отражать свойства загрязнителя, представляющие интерес, а также показывать степень важности требований по чистоте для данной части или компонента.

7.2 Общие принципы

Загрязнители характеризуют различными способами, и для представления относящихся к ним данных используют различные формы. Поэтому необходимо выбрать наиболее важные свойства загрязнителя и установить соответствующую форму представления данных в инспекционной документации. В настоящем стандарте приведены четыре характеристики загрязнителя: масса загрязнителя, размер частиц, химический состав и распределение частиц по размерам.

Если данные должны быть представлены как концентрация или нормальное распределение, необходимо определить площадь или объем части или компонента. Эквивалентную сферическую площадь сложных закрытых поверхностей определяют в соответствии с приложением G.

7.3 Масса загрязнителя

Информацию о массе загрязнителя на поверхностях части и компонента получают, используя метод гравиметрического анализа. Данные о массе загрязнителя часто используют для мониторинга загрязнителей.

7.4 Размер частиц

Информацию о размере частиц загрязнителя получают, используя метод микроскопического анализа. Данные о размере частиц используют для частей или компонентов, чувствительных к загрязнителям с частицами определенного размера, или при осуществлении мониторинга загрязнителей.

7.5 Химический состав

Для получения информации о химическом составе загрязнителя используют методы лабораторного анализа. Данные о химическом составе используют для частей или компонентов, чувствительных к загрязнителям определенного химического состава, или при осуществлении мониторинга загрязнителей.

7.6 Распределение частиц по размерам

Для получения информации о распределении частиц загрязнителей по размерам используют методы подсчета частиц. Данные о распределении частиц по размерам используют для окончательной проверки чистоты собранных компонентов и рабочих жидкостей. Распределение частиц по размерам также может быть использовано в качестве требований к чистоте поверхностей частей или компонентов.

8 Руководство по выбору

8.1 Общие положения

Данная информация не является исчерпывающей или ограничительной. Она рекомендует пользователю методы сбора и анализа проб и представления данных. Требования для конкретной части или компонента указывают в инспекционной документации.

8.2 Сбор загрязнителя

Руководство по выбору метода сбора загрязнителя в зависимости от типа частей и компонентов приведено в таблице 1.

Т а б л и ц а 1 — Руководство по выбору метода сбора загрязнителя

Части и компоненты	Метод сбора загрязнителя			
	Взбалтывание	Вымывание под давлением	Ультразвуковая вибрация	Воспроизведение условий эксплуатации
Гидроустройства				
Насосы и моторы	NR	NR	NA	R
Гидроаппараты и цилиндры	NR	NR	NA	R
Функциональные блоки и корпусные узлы	NR	A	A	R
Гидроаккумуляторы	A	NR	NA	R
Простые детали и корпуса				
Шестерни, пластины и валы	A	R	R	NA
Золотники, штоки и поршни	A	R	R	NA
Металлические детали и уплотнители	A	R	R	NA
Гидробаки	A	R	NA	NR
Полые части				
Гидролинии и корпуса	R	A	A	A
Рукава и трубы	R	A	A	R
Трубопроводные соединения	A	R	A	A
Фильтрующие устройства				
Фильтрозлементы регенерируемые	Метод согласовывается поставщиком и потребителем			
Фильтрозлементы нерегенерируемые	Метод согласовывается поставщиком и потребителем			
Корпусы фильтров	R	A	A	R
R — рекомендуемый; A — допустимый; NR — нерекомендуемый; NA — неприменимый				
Метод сбора загрязнителя согласовывают и указывают в инспекционной документации.				

8.3 Анализ загрязненности

Руководство по выбору метода анализа загрязненности в зависимости от метода сбора загрязнителя приведено в таблице 2.

Т а б л и ц а 2 — Руководство по выбору метода анализа загрязненности

Метод сбора загрязнителя	Метод анализа загрязненности				
	гравиметрический	размера частиц	химического состава	распределения частиц по размерам	
				в сосуде (в пробе)	непрерывный анализ
Взбалтывание	R	R	R	R	NA
Вымывание под давлением	R	R	R	R	A
Ультразвуковая вибрация	R	R	R	R	R
Воспроизведение условий эксплуатации	A	A	A	A	R
R — рекомендуемый; A — допустимый; NR — нерекомендуемый; NA — неприменимый					
Метод анализа загрязненности согласовывают и указывают в инспекционной документации.					

8.4 Представление данных

Руководство по выбору метода представления данных в зависимости от свойств загрязнителя и применяемого метода анализа приведено в таблице 3.

Т а б л и ц а 3 — Руководство по выбору метода представления данных

Метод анализа загрязненности	Измеряемый параметр	Единица представляемых данных		Примечание
		рекомендуемая	применимая	
Гравиметрический анализ	Масса	мг/м ² контролируемой поверхности	мг/компонент ^a	
		мг/л контролируемого объема		
		мг/часть	мг/кг	
Размер частиц	Максимальный размер частиц	мкм	мм	Наибольший размер предпочтителен
	Число частиц размером больше указанного	Число частиц размером больше указанного, мкм	Число частиц размером больше указанного, мм	
Химический состав	Химический состав	Присутствие или отсутствие указанных элементов или соединений	Массовая доля	Метод химического анализа документируют
			Объемная доля	

Окончание таблицы 3

Метод анализа загрязненности		Измеряемый параметр	Единица представляемых данных		Примечание
			рекомендуемая	применимая	
Распределение частиц по размерам	В сосуде	Размер и число частиц	Число частиц размером больше указанного на 1 см ² контролируемой поверхности		Обычно включает несколько размеров частиц
			Число частиц размером больше указанного на 1 мл контролируемого объема		
			Число частиц размером больше указанного на часть		
			Число частиц размером больше указанного на компонент		
	Непрерывный анализ	Размер и число частиц	Число частиц размером больше указанного на 1 см ² контролируемой поверхности		
			Число частиц размером больше указанного на 1 мл контролируемого объема		
			Число частиц размером больше указанного на часть		
			Число частиц размером больше указанного на компонент		

* Данная единица обычно неприменима для собранных компонентов.

9 Критерий приемки

Части или компоненты принимают, если уровень их чистоты, определенный в соответствии с согласованным методом, не хуже указанного в инспекционной документации.

10 Идентификационное положение

При соответствии настоящему стандарту в отчетах, каталогах и рекламной литературе указывают следующее положение:

«Инспекционная документация для частей и компонентов соответствует ГОСТ ИСО 18413—2006».

Приложение А
(справочное)

Сбор загрязнителей методом взбалтывания

А.1 Область применения

В настоящем приложении приведена процедура сбора загрязнителей методом взбалтывания. Уровень чистоты части или компонента, определенный данным методом, зависит от параметров (условий) испытания (тип и продолжительность взбалтывания, выбор испытательной жидкости и т. д.). Параметры указывают в инспекционной документации и отслеживают при помощи персонала, проводящего испытания.

А.2 Общие положения

А.2.1 Загрязнитель с испытуемой единицы собирают путем: ее частичного заполнения испытательной жидкостью известного объема, герметизации отверстий и взбалтывания для удаления загрязнителя с контролируемых поверхностей и суспензирования его в испытательную жидкость.

А.2.2 Для максимального удаления загрязнителя требуется многократная обработка.

А.2.3 Метод механического взбалтывания испытательной жидкости выбирают таким образом, чтобы ограничить перекрестное загрязнение при использовании приспособлений для взбалтывания.

А.2.4 Испытуемые единицы (шестерни, пластины, валы и т. д.) помещают в сосуд, содержащий испытательную жидкость. Сосуд с содержимым взбалтывают для удаления загрязнителей.

А.2.5 Непосредственно после взбалтывания испытательную жидкость, используемую при каждом сборе загрязнителя, фильтруют и собирают загрязнитель. Взбалтывание и сбор загрязнителя проводят при максимально возможной турбулентности жидкости.

А.2.6 Пробы испытательной жидкости анализируют в соответствии с инспекционной документацией.

А.3 Материалы и оборудование**А.3.1 Испытательная (промывочная) жидкость**

Поставщик и потребитель согласовывают требуемый уровень чистоты испытательной жидкости до начала испытания. Испытательная жидкость должна быть совместима с материалами части или компонента, а также с рабочей жидкостью гидросистемы. Испытательная жидкость должна соответствовать испытательной аппаратуре, включая уплотнители и фильтры, и быть отфильтрованной до согласованного первоначального уровня чистоты. Рекомендуется использовать испытательную жидкость низкой вязкости. Вязкость испытательной жидкости должна быть не более $5 \text{ мм}^2/\text{с}$ при температуре испытания.

Уровень загрязненности испытательной жидкости должен быть достаточно низким для уменьшения влияния на общую измеренную загрязненность части или компонента.

П р и м е ч а н и е — Следует быть осторожными при использовании испытательных жидкостей с низкими температурами воспламенения.

А.3.2 Сосуды для сбора загрязнителей

Сосуды для сбора загрязнителей очищают до уровня загрязненности не более 5 % предполагаемого (допустимого) уровня загрязненности части или компонента. Сосуды для сбора анализируемой жидкости должны быть закрыты после очистки для ограничения попадания загрязнителей из окружающей среды.

П р и м е ч а н и е — Загрязнители, остающиеся на сосуде, могут быть перенесены в пробу и включены в общую загрязненность как составляющие загрязненности части или компонента.

А.3.3 Чистые пробоотборники

Пробоотборники должны быть чистыми, чтобы не влиять на результаты анализа загрязненности. Если ожидаемый уровень загрязненности неизвестен, достаточным считают максимальный уровень загрязненности из трех частиц размером не менее $6 \text{ мкм}(с)$ или эквивалентный уровень в 1 мл объема пробоотборника.

П р и м е ч а н и е — Обозначение « $\text{мкм}(с)$ » указывает размер при подсчете автоматическим счетчиком частиц, откалиброванным в соответствии с [2]. Для частиц, подсчитанных с использованием микроскопа, 5 мкм эквивалентны $6 \text{ мкм}(с)$.

А.4 Процедура

А.4.1 Определяют контролируемый объем жидкости и контролируемую площадь поверхности анализируемой части или компонента, включая объемы и площади поверхностей всех пространств, которые рабочая жидкость гидросистемы займет при нормальной работе. Объем и/или площадь поверхности проверяемой части или компонента указывают в инспекционной документации.

А.4.2 Очищают внешние поверхности испытуемой единицы в месте, отличном от того, где собирают пробы загрязнителей с контролируемых поверхностей испытуемой единицы. Следует проявлять осторожность, чтобы

загрязнители не попали на контролируемую поверхность. Внешние поверхности определяют как поверхности, не находящиеся в контакте с рабочей жидкостью при нормальной работе части или компонента.

А.4.3 Для заполнения испытательной жидкостью частей или компонентов (при необходимости) из них удаляют технологические пробки. Части или компоненты можно переносить частично заполненными испытательной жидкостью, которую затем собирают, измеряют объем и анализируют загрязненность в соответствии с А.4.6.

А.4.4 Переносят испытательную жидкость в объеме от 30 % до 40 % общего объема части или компонента в предварительно подготовленный измерительный сосуд, например градуированный цилиндр или мензурку. Следует проявлять осторожность при измерении объема испытательной жидкости. Рекомендуемая минимальная точность измерения составляет $\pm 2\%$.

А.4.5 Испытуемую единицу осторожно заполняют испытательной жидкостью. Вновь закрывают технологические пробки во избежание загрязнения. Взбалтывают жидкость в испытуемой единице в соответствии с заранее определенным методом. Собирают испытательную жидкость из испытуемой единицы в чистый сосуд или резервуар работающей системы подсчета частиц. Следует проявлять осторожность, чтобы избежать контакта с несмачиваемыми поверхностями. Сосуд закрывают, чтобы избежать загрязнения от внешних источников.

А.4.6 Анализируют пробы согласно инспекционной документации (см. приложение Е).

А.4.7 Повторяют процедуру в соответствии с требованиями А.4.4—А.4.6 еще два раза с той же испытуемой единицей, используя отдельный сосуд для каждой собранной пробы.

А.4.8 Подтверждают эффективность удаления загрязнителя следующим методом:

а) для каждой из трех проб, собранных в соответствии с А.4.4—А.4.7, определяют массу загрязнителя или число частиц размером больше установленного;

б) делят результат, полученный для третьей пробы, на сумму результатов для первых двух проб;

с) если рассчитанное значение менее или равно 0,10, сбор загрязнителя завершен. Для подсчета частиц критерий «менее или равно 0,10» применяют для общего числа частиц размером больше указанного в инспекционной документации;

д) если рассчитанное значение более 0,10, необходим дополнительный отбор проб. Повторяют процедуры А.4.4—А.4.6 до получения результата для последней пробы менее или равного 0,10 от общих результатов предыдущих проб.

А.4.9 Данные анализа представляют в соответствии с требованиями инспекционной документации (см. приложение Е).

Приложение В
(справочное)**Сбор загрязнителей методом вымывания под давлением****В.1 Область применения**

В настоящем приложении приведена процедура сбора загрязнителей с помощью метода вымывания под давлением. Уровень чистоты части или компонента, определенный данным методом, зависит от параметров (условий) испытания (давление, объем жидкости, тип распылительной насадки и т. д.). Параметры указывают в инспекционной документации и отслеживают при помощи персонала, проводящего испытания.

В.2 Общие положения

В.2.1 Поток испытательной жидкости направляют под давлением на контролируемые поверхности испытываемой единицы. Механическое взбалтывание также используют для извлечения частиц загрязнителя с контролируемых поверхностей. Вымывание проводят при максимально возможной турбулентности испытательной жидкости.

В.2.2 Для максимальной очистки требуется многократное вымывание.

В.2.3 Непосредственно после каждого вымывания загрязнителя собирают испытательную жидкость.

В.2.4 Пробы испытательной жидкости анализируют в соответствии с требованиями инспекционной документации.

В.3 Материалы и оборудование**В.3.1 Испытательная жидкость**

Поставщик и потребитель согласовывают максимальный уровень загрязненности применяемой испытательной жидкости до начала испытания. Испытательная жидкость должна быть совместима с материалами части или компонента, а также с рабочей жидкостью гидросистемы. Испытательная жидкость также должна соответствовать испытательной аппаратуре, включая уплотнители и фильтры, и быть отфильтрованной до соответствующего уровня. Рекомендуется использовать испытательную жидкость низкой вязкости. Вязкость испытательной жидкости должна быть не более $5 \text{ мм}^2/\text{с}$ при температуре испытания.

Уровень загрязненности испытательной жидкости должен быть достаточно низким для уменьшения влияния на общую измеренную загрязненность части или компонента.

П р и м е ч а н и е — Следует быть осторожными при использовании испытательных жидкостей с низкими температурами воспламенения. Следует проявлять осторожность, чтобы не создавать аэрозольных паров, так как это увеличивает риск воспламенения.

В.3.2 Чистые пробоотборники

Пробоотборники должны быть достаточно чистыми, чтобы не влиять на результаты анализа загрязненности. Если ожидаемый уровень загрязненности неизвестен, достаточным считают максимальный уровень загрязненности из трех частиц размером не менее $6 \text{ мкм}(с)$ или эквивалентный уровень в 1 мл объема пробоотборника.

П р и м е ч а н и е — Обозначение « $\text{мкм}(с)$ » указывает размер при подсчете автоматическим счетчиком частиц, откалиброванным в соответствии с [2]. Для частиц, подсчитанных методами с использованием микроскопа, 5 мкм эквивалентны $6 \text{ мкм}(с)$.

В.3.3 Распределительный сосуд высокого давления

Сосуд оборудуют манометром предпочтительно с клапаном сброса давления. Часто используют сосуд из нержавеющей стали вследствие его химической устойчивости к различным испытательным жидкостям.

В.3.4 Распылитель жидкости

Распылитель жидкости оборудуют встроенным фильтродержателем и поддерживающими сетками, подходящими для используемого фильтра (см. В.3.5). Это позволяет жидкости фильтроваться наиболее близко к точке подачи. Дополнительный встроенный фильтр также может быть установлен между распределительным сосудом высокого давления и распылителем жидкости.

В.3.5 Фильтры

Максимальный размер пор фильтра должен составлять 25 % наименьшего размера анализируемых частиц. Материал фильтра должен быть совместим с испытательной жидкостью. Фильтр выбирают таким образом, чтобы достичь чистоты жидкости, указанной в В.3.1.

В.3.6 Пинцет для фильтра

Для работы с мембранными фильтрами используют пинцет с плоскими концами без зубцов во избежание повреждения и перекрестных загрязнений.

В.3.7 Сосуды

Сосуды для сбора загрязнителей очищают до уровня загрязненности не более 5 % предполагаемого или допустимого. Сосуды для сбора анализируемой жидкости должны быть закрыты после очистки для ограничения попадания загрязнителей из окружающей среды.

Примечание — Загрязнитель, оставшийся на сосуде, может быть перенесен в пробу и включен в общую загрязненность как составляющая загрязненности части или компонента.

В.4 Процедура

В.4.1 Определяют контролируемый объем и/или контролируемую площадь поверхности анализируемой части или компонента, включая объемы и площади поверхностей всех пространств, которые рабочая жидкость займет при нормальной работе. Объем и/или площадь поверхности проверяемой части или компонента указывают в инспекционной документации.

В.4.2 Очищают внешние поверхности испытываемой единицы в месте, отличном от того, где собирают пробы загрязнителей с контролируемых поверхностей испытываемой единицы. Следует проявлять осторожность, чтобы загрязнители не попали на контролируемые поверхности. Для больших испытываемых единиц, таких как гидробак, очищают только те внешние поверхности, которые могут привнести загрязнитель при сборе. Внешние поверхности определяют как поверхности, не находящиеся в контакте с рабочей жидкостью при нормальной работе части или компонента.

В.4.3 Удаляют все технологические пробки с испытываемой единицы. Если испытываемая единица содержит остаточную жидкость, эту жидкость помещают в чистый сосуд и рассматривают как часть объема для окончательного анализа.

В.4.4 Испытываемую единицу помещают в чистый сосуд, подготовленный согласно В.3.7.

Размер многих частей или компонентов слишком велик для удобного размещения в сосуде. При оценке таких частей или компонентов первоначальной целью должно быть помещение испытываемой единицы в удобное положение для взятия проб. Данное положение позволяет испытательной жидкости и ее остаткам стекать в сборник. Может потребоваться использование поддерживающего приспособления (например, петли, зажима или подъемника) для помещения испытываемой единицы в это положение. Для частей и компонентов, таких как гидробаки, которые не могут быть эффективно осушены, используют вакуумную систему. Все части вакуумной системы, находящиеся в контакте с испытательной жидкостью, очищают до начала испытания до уровня загрязненности не более 5 % предполагаемого или допустимого.

В.4.5 Если для получения доступа к контролируемым поверхностям требуется демонтаж, то необходимые части и компоненты осторожно снимают.

Метод сбора загрязнителя наиболее точен для компонентов, не требующих демонтажа, поскольку процесс демонтажа может вызвать дополнительное загрязнение. Оператор должен проявлять предельную осторожность, чтобы минимизировать загрязнение при демонтаже.

В.4.6 Давление в сосуде устанавливают на уровне, обеспечивающем распыление жидкости с оптимальной турбулентностью. Если по В.4.5 демонтаж не требуется, переходят к В.4.8.

В.4.7 Промывают области разобранных компонентов, находившихся в контакте с рабочей жидкостью при нормальной работе, от загрязнителей. Собранные жидкости могут стекать в тот же сосуд или в другой чистый сосуд.

В.4.8 Если все контролируемые поверхности доступны, то их тщательно промывают испытательной жидкостью, подаваемой через распылитель. Прилагают любые усилия для промывания области, находящейся в контакте с рабочей жидкостью при нормальной работе части или компонента, чтобы удалить загрязнитель. Все остатки смывают в сосуд или по возможности собирают вакуумной системой.

В.4.9 Соединяют все собранные остатки и всю испытательную жидкость. Накопленные в сосудах загрязнители тщательно смывают в один сборник.

В.4.10 Анализируют пробы согласно инспекционной документации (см. приложение E).

В.4.11 Повторяют процедуры В.4.7—В.4.10 еще два раза с той же испытываемой единицей, используя отдельный сосуд для каждой собранной пробы.

В.4.12 Подтверждают эффективность удаления загрязнителя следующим методом:

a) для каждой из трех проб, собранных по В.4.7—В.4.11, определяют массу загрязнителя или число частиц размером больше установленного;

b) делят результат, полученный для третьей пробы, на сумму результатов для первых двух проб;

c) если рассчитанное значение менее или равно 0,10, сбор загрязнителей завершен. Для подсчета частиц критерий «менее или равно 0,10» применяют для общего числа частиц размером больше установленного в инспекционной документации;

d) если рассчитанное значение более 0,10, необходим дополнительный отбор проб. Повторяют процедуры В.4.7—В.4.10 до получения результата для последней пробы менее или равного 0,10 от общих результатов предыдущих проб.

В.4.13 Представляют данные согласно инспекционной документации (см. приложение E).

Сбор загрязнителей методом ультразвуковой вибрации**С.1 Область применения**

С.1.1 В настоящем приложении приведена процедура сбора загрязнителей методом ультразвуковой вибрации. Уровень чистоты части или компонента, определенный данным методом, зависит от параметров (условий) испытания (таких как объем испытательной жидкости, характеристики испытательной жидкости и уровень мощности ультразвука). Параметры указывают в инспекционной документации и отслеживают при помощи персонала, проводящего испытания.

С.2 Общие положения

С.2.1 Для удаления загрязнителя с контролируемых поверхностей части или компонента их помещают в ультразвуковую ванну с испытательной жидкостью и обрабатывают ультразвуком.

С.2.2 Непосредственно после обработки собирают испытательную жидкость.

С.2.3 Пробы испытательной жидкости анализируют в соответствии с инспекционной документацией.

С.3 Материалы и оборудование**С.3.1 Испытательная жидкость**

До начала испытания поставщик и потребитель согласовывают используемую испытательную жидкость и максимальный уровень ее загрязненности. Испытательная жидкость должна быть совместима с материалами части или компонента, а также с рабочей жидкостью гидросистемы. Она также должна соответствовать испытательной аппаратуре, включая уплотнители и фильтры. Рекомендуется использовать испытательную жидкость низкой вязкости. Вязкость испытательной жидкости должна быть не более $5 \text{ мМ}^2/\text{с}$ при температуре испытания.

Уровень загрязненности испытательной жидкости должен быть достаточно низким для уменьшения влияния на общую измеренную загрязненность части или компонента.

Примечание — Следует быть осторожными при использовании испытательных жидкостей с низкими температурами воспламенения.

С.3.2 Ультразвуковая ванна

Ультразвуковая ванна должна быть изготовлена из нержавеющей стали. Параметры ультразвукового оборудования должны быть установлены в инспекционной документации.

С.3.3 Сосуды

Сосуды для сбора очищают до уровня не более 5 % допустимого уровня загрязненности части или компонента. Сосуды для сбора анализируемой жидкости должны быть закрыты после очистки для ограничения попадания загрязнителей из окружающей среды.

Примечание — Загрязнитель, оставшийся на сосуде для сбора, может быть перенесен в пробу и включен в общую загрязненность как составляющая загрязненности части или компонента.

С.3.4 Чистые пробоотборники

Пробоотборники должны быть достаточно чистыми, чтобы не влиять на результаты анализа загрязненности. Если ожидаемый уровень загрязненности неизвестен, достаточным считают максимальный уровень загрязненности из трех частиц размером не менее 6 мкм(с) или эквивалентный уровень в 1 мл объема пробоотборника.

Примечание — Обозначение «мкм(с)» указывает размер при подсчете автоматическим счетчиком частиц, откалиброванным в соответствии с [2]. Для частиц, подсчитанных методами с использованием микроскопа, 5 мкм эквивалентны 6 мкм(с).

С.4 Процедура

С.4.1 Определяют контролируемый объем и/или контролируемую площадь поверхности анализируемой части или компонента. Объем и/или площадь поверхности проверяемой части или компонента должны быть указаны в инспекционной документации.

С.4.2 Удаляют технологические пробки. Компоненты не разбирают. В процессе демонтажа может произойти дополнительное загрязнение.

С.4.3 Погружают испытываемую единицу в сосуд с чистой испытательной жидкостью или в ультразвуковую ванну с достаточным объемом чистой испытательной жидкости. При испытании частей и компонентов с ограничениями по чистоте внутренних поверхностей испытываемую единицу максимально заполняют испытательной жидкостью, герметизируют и погружают в ультразвуковую ванну.

С.4.4 Обрабатывают испытываемую единицу ультразвуком в течение соответствующего периода времени при уровне мощности ультразвука в соответствии с инспекционной документацией.

С.4.5 Из ультразвуковой ванны извлекают остатки загрязнителя и промывают ванну струей испытательной жидкости. При испытании частей и компонентов с ограничениями по чистоте внутренних поверхностей испытуемую единицу извлекают из ванны, тщательно высушивают ее внешнюю поверхность с помощью ткани без ворса или струи чистого воздуха. Испытательную жидкость наливают в контейнер, внутреннюю поверхность которого предварительно промывают струей испытательной жидкости.

С.4.6 Испытательную жидкость забирают для анализа или переливают в резервуар системы непрерывного подсчета частиц для циркуляции и анализа. Неавтономную аппаратуру для автоматического подсчета частиц в жидкости, соответствующую ультразвуковой очистке, подтверждают согласно [3], используя в качестве испытательной жидкости для очистки.

С.4.7 Анализируют пробы согласно инспекционной документации (см. приложение Е).

С.4.8 Повторяют процедуры С.4.3—С.4.7 еще два раза с той же испытуемой единицей, используя отдельный сосуд для каждой собранной пробы.

С.4.9 Подтверждают эффективность удаления загрязнителей следующим методом:

а) для каждой из трех проб, собранных по С.4.3—С.4.7, определяют массу загрязнителя или число частиц размером больше установленного;

б) делают результат, полученный для третьей пробы, на сумму результатов для первых двух проб,

с) если рассчитанное значение менее или равно 0,10, сбор загрязнителей завершен. Для подсчета частиц критерий «менее или равно 0,10» применяют для общего числа частиц размером больше установленного в инспекционной документации;

д) если рассчитанное значение более 0,10, необходим дополнительный отбор проб. Повторяют процедуры С.4.3—С.4.7 до получения результата для последней пробы менее или равного 0,10 от общих результатов предыдущих проб.

С.4.10 Представляют данные согласно инспекционной документации (см. приложение Е).

Приложение D
(справочное)

Сбор загрязнителей методом воспроизведения условий эксплуатации

D.1 Область применения

D.1.1 В настоящем приложении приведена процедура сбора загрязнителей методом воспроизведения условий эксплуатации части или компонента. Уровень чистоты части или компонента, определенный данным методом, зависит от параметров испытания (таких как способность испытательного стенда воспроизводить функциональные условия эксплуатации части или компонента, включая рабочий поток, температуру, турбулентность, изменения скорости, время циркуляции испытательной жидкости, способность получать ее представительную пробу). Параметры указывают в инспекционной документации и отслеживают при помощи персонала, проводящего испытания.

D.2 Общие положения

D.2.1 Часть или компонент устанавливают на испытательный стенд, прошедший оценку согласно D.4, затем подводят испытательную жидкость известной чистоты и включают стенд. При работе испытательного стенда происходит удаление загрязнителя с поверхностей части или компонента и перенос его в испытательную жидкость.

D.2.2 По завершении воспроизведения условий эксплуатации представительную пробу испытательной жидкости анализируют напрямую или используют для последующего анализа.

D.2.3 Испытуемые единицы обрабатывают в течение периода времени, достаточного для прохождения эквивалентного объема жидкости, не менее 10 раз. Воспроизведение условий эксплуатации и сбор загрязнителя проводят при максимально возможной турбулентности испытательной жидкости.

D.2.4 Пробы испытательной жидкости анализируют в соответствии с инспекционной документацией.

П р и м е ч а н и е — Данный метод не применяют для измерения загрязненности при подключении нагрузки, если обратное не указано в инспекционной документации.

D.3 Материалы и оборудование**D.3.1 Испытательная (промывочная) жидкость**

До начала испытания поставщик и потребитель определяют испытательную жидкость и согласовывают максимальный уровень ее загрязненности. Испытательная жидкость должна быть совместима с материалами части или компонента, а также с рабочей жидкостью гидросистемы. Она также должна соответствовать испытательной аппаратуре, включая уплотнители и фильтры, и быть отфильтрована до согласованного первоначального уровня чистоты. Вязкость испытательной жидкости должна быть не более 15 мм²/с при температуре испытания.

Предпочтительно, чтобы испытательная жидкость была такой же, что и жидкость конечного использования. Уровень загрязненности испытательной жидкости должен быть достаточно низким для минимизации влияния на общую измеренную загрязненность части или компонента.

П р и м е ч а н и е — Следует быть осторожными при использовании испытательных жидкостей с низкими температурами воспламенения.

D.3.2 Оборудование для испытания

Используют оборудование для испытания, соответствующее функциональным условиям эксплуатации испытуемой единицы, ее номинальному потоку, температуре и давлению.

D.3.3 Испытательный стенд

Используют испытательный стенд с гидробаком, насосом, устройством кондиционирования жидкости и оборудованием для проведения испытания, способными выдерживать потоки, давления и объемы, соответствующие требованиям D.4. Руководство по разработке испытательного стенда для воспроизведения условий эксплуатации представлено в приложении F.

Объем испытательной жидкости должен быть сведен к минимуму для исключения вспенивания.

D.3.4 Очистительный фильтр

В гидросистеме должен иметься очистительный фильтр, обеспечивающий первоначальный уровень загрязненности, указанный в D.4.6.

D.3.5 Пробоотборник для жидкостей

Пробоотборник для жидкостей, соответствующий [4], устанавливают в гидросистеме ниже по потоку от испытуемой единицы.

D.3.6 Счетчик частиц

Выбирают счетчик частиц, соответствующий требованиям к анализу. Оптические автоматические счетчики частиц калибруют в соответствии с [2] и подтверждают в соответствии с [3].

D.3.7 Чистые пробоотборники

Пробоотборники должны быть достаточно чистыми, чтобы не влиять на результаты анализа загрязненности. Если ожидаемый уровень загрязненности неизвестен, достаточным считают максимальный уровень загрязненности из трех частиц размером не менее 6 мкм(с) или эквивалентный уровень в 1 мл объема пробоотборника.

Примечание — Обозначение «мкм(с)» указывает размер при подсчете автоматическим счетчиком частиц, откалиброванным в соответствии с [2]. Для частиц, подсчитанных с использованием микроскопа, 5 мкм эквивалентны 6 мкм(с).

D.4 Подтверждение испытательного оборудования

D.4.1 Испытательный стенд подвергают оценке в соответствии с его конструкцией и модификацией.

D.4.2 Устанавливают на испытательный стенд модельную испытываемую единицу.

Примечание — Часто в качестве модельной испытываемой единицы используют чистую стальную трубу.

D.4.3 Заполняют испытательной жидкостью гидросистему до известного объема и записывают использованный объем.

D.4.4 Для очистки замкнутой цепи с помощью очистительного фильтра используют системный насос.

D.4.5 Поддерживают температуру на соответствующем уровне ± 2 °C.

D.4.6 Приводят в действие испытательный стенд и поддерживают его работу при номинальном потоке до тех пор, пока чистота испытательной жидкости, определенная с помощью непрерывного анализа, для частиц размером не менее 10 мкм не превысит 0,10 частицы на 1 мл. В качестве альтернативы пробы собирают в чистые сосуды для последующего анализа. При использовании сосудов требование к их чистоте должно быть включено в требования к чистоте испытательной жидкости.

D.4.7 Удаляют или обходят очистительный фильтр.

D.4.8 Добавляют 5 мг испытательной пыли [4] на 1 л испытательной жидкости.

D.4.9 Анализ или отбор проб начинают через 15 мин после добавления испытательной пыли. Выполняют непрерывный анализ частиц или отбирают пробы испытательной жидкости в объеме 200 мл (каждая) в градуированный сосуд каждые 3 мин до тех пор, пока не будут отобраны все 10 проб.

D.4.10 Для каждой пробы определяют суммарное число частиц начиная с наименьшего размера. Полученное число частиц заданного размера не должно отклоняться более чем на $\pm 15\%$ от среднего арифметического числа частиц для всех диапазонов этого размера.

D.4.11 Испытательное оборудование утверждают, если результат соответствует требованиям D.4.10.

D.5 Процедура

D.5.1 Определяют контролируемый объем и/или контролируемую площадь поверхности анализируемой части или компонента, включая объемы и площади всех поверхностей, которые занимает рабочая жидкость при нормальной работе.

D.5.2 Очищают внешние поверхности испытываемой единицы. Следует проявлять осторожность, чтобы не внести загрязнитель на контролируемые поверхности. Внешние поверхности определяют как поверхности, не входящие в контакт с рабочей жидкостью при нормальной работе.

Компоненты не разбирают: в результате демонтажа может произойти их загрязнение.

D.5.3 Удаляют технологические пробки.

D.5.4 Устанавливают и обходят испытываемую единицу.

D.5.5 Измеряют объем испытательной жидкости, используемой в испытательном стенде, с точностью до $\pm 2\%$.

D.5.6 Используют приспособления для испытания с очистительным фильтром до тех пор, пока чистота не будет соответствовать требованиям D.4.6.

D.5.7 Удаляют или обходят очистительный фильтр.

D.5.8 Воспроизводят условия эксплуатации при соблюдении параметров, указанных в инспекционной документации.

D.5.9 Если не указано обратное, испытательный цикл продолжают до тех пор, пока три последовательных результата подсчета, взятые через интервалы в 2 мин, не будут находиться в пределах $\pm 15\%$ среднего.

D.5.10 Выполняют непрерывный анализ или собирают пробы испытательной жидкости для последующего анализа. Объем проб должен быть не менее 100 мл.

D.5.11 Анализируют пробы и представляют данные согласно инспекционной документации (см. приложение E).

Анализ загрязнителей и представление данных**Е.1 Область применения**

Настоящее приложение содержит информацию, относящуюся к анализу загрязненности проб, полученных любым из методов, приведенных в приложениях А, В, С и D, и к представлению данных, полученных в результате анализа.

Е.2 Анализ**Е.2.1 Гравиметрический анализ**

Подготавливают и анализируют пробы в соответствии с инспекционной документацией (см. ИСО 4405).

Е.2.2 Анализ размера частиц

Подготавливают и анализируют пробы в соответствии с инспекционной документацией (см. ИСО 4407). Выбирают размер пор мембраны фильтра, сопоставимый с размером проверяемых частиц, для гарантии того, что мембрана не закупоривается частицами, меньшими по размеру. Рекомендовано предварительно фильтровать испытательную жидкость через грубое сито и затем смывать жидкость, очищенную от крупных частиц, на мембрану.

Е.2.3 Анализ химического состава

Подготавливают и анализируют пробы в соответствии с инспекционной документацией.

Е.2.4 Анализ распределения частиц по размерам

Е.2.4.1 Подготавливают и анализируют пробы в соответствии с инспекционной документацией. Используют пробы из сосудов или проводят непрерывный анализ с помощью счетчика частиц. Счетчики частиц калибруют согласно соответствующему стандарту или требованиям производителя.

Е.2.4.2 Для извлечения частиц загрязнителя из пробы испытательной жидкости ее встряхивают в течение 30 с (для суспензирования частиц), затем часть жидкости сливают в чистый сосуд. Сосуд заполняют от 50 % до 70 % вместимости и закрывают. Анализируют пробу в соответствии с выбранным методом подсчета частиц.

Е.2.4.3 Для точного подсчета частиц выбранным методом необходимо, чтобы концентрация частиц в пробе была существенно ниже максимальной. При необходимости пробы разбавляют или используют меньшие объемы жидкости и подсчитывают загрязнители с помощью микроскопа. Степень разбавления и используемый объем жидкости документируют.

Е.2.4.4 Для каждой пробы определяют результат подсчета в частицах на 1 мл при выбранных размерах. Для определения концентрации частиц в испытательной жидкости данный результат умножают на коэффициент разбавления (см. Е.2.4.3).

Е.2.4.5 Для определения числа частиц в части или компоненте результат, полученный по Е.2.4.4, умножают на общий объем испытательной жидкости.

Е.2.4.6 Для определения числа частиц в контролируемом объеме результат, полученный по Е.2.4.5, делят на контролируемый объем части или компонента.

Е.2.4.7 Для определения числа частиц на контролируемой площади результат, полученный по Е.2.4.5, делят на контролируемую площадь части или компонента.

Е.2.4.8 Рассчитанное по Е.2.4.5, Е.2.4.6 или Е.2.4.7 число — это уровень содержания частиц для части или компонента.

Е.3 Представление**Е.3.1 Методы**

Чистота частей и компонентов может быть представлена одним или несколькими методами, приведенными в Е.3.2—Е.3.5.

Е.3.2 Масса загрязнителя

Представляют результат гравиметрического анализа в единицах массы на единицу площади (например, мг/м²), массы на часть или массы на компонент.

Примечание — Массу на компонент обычно не используют для собранных компонентов.

Е.3.3 Размер частиц

Представляют размер частиц, выраженный через максимальный размер частиц загрязнителя или число частиц больше определенного размера.

Е.3.4 Химический состав

Представляют информацию по химическому составу собранных частиц.

Е.3.5 Распределение частиц по размерам

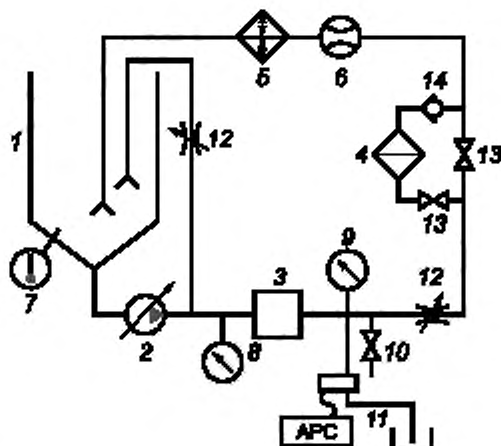
Представляют чистоту числом частиц на 1 мл контролируемого объема, числом частиц на часть, числом частиц на компонент или числом частиц на единицу площади для каждого определяемого размера.

Приложение F
(справочное)

Руководство по разработке испытательного стенда
для воспроизведения условий эксплуатации

F.1 Область применения

Настоящее приложение содержит рекомендации по разработке испытательного стенда, предназначенного для воспроизведения условий эксплуатации частей или компонентов и соответствующего требованиям к испытательному оборудованию согласно приложению D (далее — испытательный стенд). Схема испытательного стенда приведена на рисунке F.1.



1 — гидробак; 2 — насос; 3 — испытуемая единица; 4 — очистительный фильтр; 5 — теплообменник; 6 — расходомер; 7 — температурный датчик; 8 — манометр на входе испытуемой единицы; 9 — манометр на выходе испытуемой единицы; 10 — пробобортный клапан; 11 — система подсчета частиц; 12 — гидродроссель; 13 — шаровый кран; 14 — обратный клапан; APC — автоматический счетчик частиц

Рисунок F.1 — Схема испытательного стенда

F.2 Испытательный стенд для воспроизведения условий эксплуатации

F.2.1 Общие положения

F.2.1.1 Трубопровод

Трубопровод должен быть такого размера, чтобы обеспечить турбулентный перемешивающийся поток. Следует избегать длинных прямых трубопроводов.

F.2.1.2 Соединения

Соединения должны быть без выходящих наружу витков и выступов, которые могут задерживать частицы загрязнителей.

F.2.1.3 Расположение трубопроводов и соединений

Трубопроводы и соединения должны быть расположены таким образом, чтобы избежать возникновения зон мертвого потока. Вертикальные пути предпочтительнее горизонтальных.

F.2.1.4 Краны

Шаровые краны предпочтительнее кранов других видов, поскольку они самоочищаются и не задерживают загрязнитель.

F.2.2 Элементы испытательной системы

F.2.2.1 Гидробак

Используют гидробак с коническим дном и углом конуса менее или равным 90° . Жидкость подается в гидробак ниже уровня поверхности жидкости.

Примечание 1 — Данная конструкция избегает горизонтальных поверхностей, на которые могут оседать загрязнители.

Примечание 2 — Гидробаки с коническим дном и углом конуса от 60° до 90° обладают простой конструкцией и позволяют использовать различные жидкости.

Устанавливают устройство для проверки постоянства уровня жидкости в гидробаке.

F.2.2.2 Насос и привод

Используют насос, нечувствительный к загрязненности при требуемом давлении.

Пульсация потока насоса должна быть менее 10 %.

Работа насоса не должна значительно изменять распределение размеров частиц загрязнителя. Привод насоса должен иметь регулируемую скорость для изменения расхода и быть относительно нечувствительным к изменениям нагрузки для поддержания постоянной скорости.

Примечание — Данными характеристиками обладают приводы переменной частоты постоянного и переменного тока.

F.2.2.3 Очистительный фильтр

Очистительный фильтр должен обеспечивать первоначальный уровень загрязненности, указанный в D.4.6.

F.2.2.4 Теплообменник

В зависимости от мощности системы может потребоваться нагрев или охлаждение системной жидкости.

Используют корпусный трубчатый теплообменник. Вертикальная конструкция с подачей жидкости снизу рекомендуется для снижения возможности осаждения частиц в теплообменнике. Рекомендуется использовать боковые многоходовые теплообменники.

При использовании трубчатого жидкостного теплообменника могут возникнуть потери при теплопередаче (до 65 %), что следует учесть при выборе теплообменника.

При необходимости жидкость можно нагревать посредством использования ленточного нагревателя на внешних поверхностях или посредством использования второго теплообменника с жидкостью высокой температуры в межтрубном пространстве.

F.2.2.5 Расходомер

Расходомер должен быть расположен между испытуемой единицей и входом для отбора пробы ниже по потоку для регистрации действительного потока в испытательном отсеке. Расходомеры, расположенные в других местах, могут потребовать корректировки на неизмеряемые потоки проб. Турбинные расходомеры, использующие герметизированные подшипники, доказали свою пригодность.

F.2.2.6 Температурный датчик

Для проверки температуры испытательной жидкости с точностью до $\pm 0,5$ °C в ожидаемом диапазоне температур в систему устанавливают температурный датчик.

F.2.2.7 Манометр на входе испытуемой единицы

Для проверки давления на входе испытуемой единицы устанавливают манометр.

F.2.2.8 Манометр на выходе испытуемой единицы

Для проверки давления на выходе испытуемой единицы устанавливают манометр.

F.2.2.9 Пробоотборный клапан

Пробоотборный клапан должен соответствовать [5].

F.2.2.10 Система подсчета частиц

Оптические автоматические счетчики частиц калибруют в соответствии с [2] и подтверждают в соответствии с [3].

Приложение G
(справочное)

Эквивалентная сферическая площадь сложных закрытых поверхностей

G.1 Область применения

Настоящее приложение применяют в случаях, когда не представляется возможным рассчитать площадь смачиваемой поверхности сложной части или компонента и когда данный метод разрешен инспекционной документацией.

G.2 Приблизительная эквивалентная площадь

Приблизительную эквивалентную площадь сложных закрытых поверхностей (далее — эквивалентная площадь) используют для представления количества загрязнителя, приходящегося на единицу площади контролируемой поверхности. Эквивалентную площадь получают следующим образом: измеряют действительный объем части или компонента, рассматривают данный объем как сферический и вычисляют площадь поверхности сферы, используя основные соотношения:

$$V = \pi d^3/6 \rightarrow d = (6V/\pi)^{1/3},$$

$$A_s = \pi d^2,$$

где V — объем сферы;

d — диаметр сферы;

A_s — площадь поверхности сферы.

Поскольку сфера часто имеет абсолютную минимальную площадь поверхности для закрытого объема, на последнем шаге приблизительного расчета эквивалентной площади вводят поправочный коэффициент.

$$A_e = 1,2A_s,$$

где A_e — приблизительная эквивалентная площадь;

A_s — рассчитанная площадь сферы.

G.3 Определение приблизительной эквивалентной площади

G.3.1 Внешние смачиваемые поверхности

G.3.1.1 Выполняют процедуры G.3.1.2—G.3.1.5 для внешних смачиваемых поверхностей, если части или компоненты окружены рабочей жидкостью.

G.3.1.2 Герметизируют испытуемую единицу.

G.3.1.3 Погружают испытуемую единицу в сосуд с испытательной жидкостью.

G.3.1.4 Измеряют объем вытесненной испытательной жидкости.

G.3.1.5 Рассчитывают приблизительную эквивалентную площадь по G.2.

G.3.2 Внутренние смачиваемые поверхности

G.3.2.1 Выполняют процедуры G.3.2.2—G.3.2.6 для внутренних смачиваемых поверхностей, если части или компоненты окружают рабочую жидкость.

G.3.2.2 Герметизируют испытуемую единицу.

G.3.2.3 Заполняют испытуемую единицу испытательной жидкостью.

G.3.2.4 Измеряют количество жидкости, необходимой для заполнения испытуемой единицы.

G.3.2.5 При заполнении испытуемой единицы жидкостью предотвращают захватывание воздуха.

G.3.2.6 Рассчитывают приблизительную эквивалентную площадь по G.2.

G.3.3 Внешние и внутренние смачиваемые поверхности

G.3.3.1 Выполняют процедуры G.3.3.2—G.3.3.4 для внешних и внутренних смачиваемых поверхностей, если части или компоненты окружены рабочей жидкостью и сами окружают ее.

G.3.3.2 Рассчитывают приблизительную эквивалентную площадь для внешних смачиваемых поверхностей по G.3.1.

G.3.3.3 Рассчитывают приблизительную эквивалентную площадь для внутренних смачиваемых поверхностей по G.3.2.

G.3.3.4 Рассчитывают приблизительную эквивалентную площадь сложением результатов G.3.3.1 и G.3.3.2.

Приложение Н
(справочное)

**Сведения о соответствии межгосударственных стандартов
ссылочным международным (региональным) стандартам**

Т а б л и ц а Н.1

Обозначение ссылочного международного стандарта	Обозначение и наименование соответствующего межгосударственного стандарта
ИСО 4405:1991	*
ИСО 4407:2002	ГОСТ ИСО 4407—2006 Чистота промышленная. Определение загрязненности жидкости методом счета частиц с помощью оптического микроскопа
ИСО 5598:1985	ГОСТ 17752—81 Гидропривод объемный и пневмопривод. Термины и определения ГОСТ 26070—83 Фильтры и сепараторы для жидкостей. Термины и определения
ИСО 11500:1997	ГОСТ 31247—2004 Чистота промышленная. Определение загрязнения пробы жидкости с помощью автоматических счетчиков частиц
<p>* Соответствующий межгосударственный стандарт отсутствует. До его принятия рекомендуется использовать перевод на русский язык данного международного стандарта или гармонизированный с ним национальный (государственный) стандарт страны, на территории которой применяется настоящий стандарт. Информация о наличии перевода данного международного стандарта в национальном информационном фонде стандартов или в ином месте, а также информация о действии на территории страны соответствующего национального (государственного) стандарта может быть приведена в национальных информационных данных, дополняющих настоящий стандарт.</p>	

Библиография

- [1] ISO 9000:2000 Quality management and quality assurance — Vocabulary
- [2] ISO 11171 Hydraulic fluid power — Calibration of automatic particle counters for liquids
- [3] ISO 11943 Hydraulic fluid power — On-line automatic particle-counting systems for liquids — Methods of calibration and validation
- [4] ISO 12103-1 Road vehicles — Test dust for filter evaluation — Part 1: Arizona test dust
- [5] ISO 4021 Hydraulic fluid power — Particulate contamination analysis — Extraction of fluid samples from lines of an operating system
- ISO 1219-1 Fluid power systems and components — Graphic symbols and circuit diagrams — Part 1: Graphic symbols
- ISO 3722 Hydraulic fluid power — Fluid sample containers — Qualifying and controlling cleaning methods
- ISO 4406 Hydraulic fluid power — Fluids — Method for coding the level of contamination by solid particles
- ISO 4413 Hydraulic fluid power — General rules relating to systems
- Pr EN 12921 Machines for surface cleaning and pretreatment of industrial items using liquids or vapours
- BS 3406-9 Methods for determination of particle size distribution — Part 9: Recommendations for the filter blockage method

УДК 628.5:621.892:006.354

МКС 23.100

T58

ОКП 02 5000
41 4000

Ключевые слова: чистота промышленная, загрязненность, гидропривод, части, компоненты, инспекционные документы, оформление результатов анализа

Редактор *Л.В. Афанасенко*
Технический редактор *Н.С. Гришанова*
Корректор *М.И. Першина*
Компьютерная верстка *И.А. Налейкиной*

Сдано в набор 02.08.2007. Подписано в печать 23.08.2007. Формат 60×84 $\frac{1}{8}$. Бумага офсетная. Гарнитура Ариал.
Печать офсетная. Усл. печ. л. 3,26. Уч.-изд. л. 2,50. Тираж 226 экз. Зак. 665.

ФГУП «СТАНДАРТИНФОРМ», 123995 Москва, Гранатный пер., 4.
www.gostinfo.ru info@gostinfo.ru
Набрано во ФГУП «СТАНДАРТИНФОРМ» на ПЭВМ
Отпечатано в филиале ФГУП «СТАНДАРТИНФОРМ» — тип. «Московский печатник», 105062 Москва, Лялин пер., 6.