



ГОСУДАРСТВЕННЫЙ СТАНДАРТ
СОЮЗА ССР

**СТАНКИ ЗУБОРЕЗНЫЕ
ДЛЯ КОНИЧЕСКИХ КОЛЕС
С ПРЯМЫМИ ЗУБЬЯМИ**

НОРМЫ ТОЧНОСТИ И ЖЕСТКОСТИ

ГОСТ 9153—83

Издание официальное

Е

ГОСУДАРСТВЕННЫЙ КОМИТЕТ СССР ПО СТАНДАРТАМ
Москва

РАЗРАБОТАН Министерством станкостроительной и инструментальной промышленности

ИСПОЛНИТЕЛИ

Б. М. Денисов, В. С. Мурахтанов, Г. В. Левашов, А. И. Светличный,
Б. Л. Хижняк, Н. Ф. Хлебалин, В. Я. Черневич

ВНЕСЕН Министерством станкостроительной и инструментальной промышленности

Зам. министра Н. А. Паничев

УТВЕРЖДЕН И ВВЕДЕН В ДЕЙСТВИЕ Постановлением Государственного комитета СССР по стандартам от 20 декабря 1983 г. № 6347

**СТАНКИ ЗУБОРЕЗНЫЕ ДЛЯ КОНИЧЕСКИХ КОЛЕС
С ПРЯМЫМИ ЗУБЬЯМИ****Нормы точности и жесткости**Straight bevel gear generators
Standards of accuracy and rigidity**ГОСТ
9153-83**Взамен
ГОСТ 9153-78

ОКП 38 1520

Постановлением Государственного комитета СССР по стандартам от 20 декабря 1983 г. № 6347 срок действия установлен

с 01.07.85

до 01.07.90

в части п. 1.7 срок введения с 01.07.87

Несоблюдение стандарта преследуется по закону

Настоящий стандарт распространяется на зуборезные (зубо-строгальные и зубофрезерные) станки общего назначения классов точности Н, П, В и А для конических колес с прямыми зубьями, работающие методом обката, изготавливаемые для нужд народного хозяйства и экспорта.

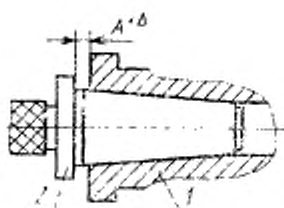
1. ПРОВЕРКА ТОЧНОСТИ СТАНКА

1.1. Общие требования к испытаниям станков на точность по ГОСТ 8-82.

1.2. Нормы точности станков классов точности Н, П, В и А не должны превышать значений, указанных в пп. 1.3-1.16.

1.3. Точность базирующей конической поверхности шпинделя бабки изделия:

- 1) Зазор $A \cdot \Delta$ между торцом фланца калибра и торцом шпинделя;
- 2) прилегание конуса калибра по краске



Черт. 1

Таблица 1

Концы шпинделя бабки изделия по ГОСТ 17547-80	Номер пункта	Допуск Δ на зазор в мм; предел отклонения в %, не менее, для стальных бабок (в скобках)			
		I'	II	I	A
4	1.3.1	-	+35	+75	-35
	1.3.2	-	65	80	85
6	1.3.1	-	+75	-75	+75
	1.3.2	-	65	80	85
80	1.3.1	-	+80	-80	+80
	1.3.2	-	65	80	85
100-200	1.3.1	+100	+100	+100	+100
	1.3.2	50	65	80	85

Примечания:

1. Разрывы окрашенных мест по окружности допускаются не более 20 % ее длины. Длины неокрашенных мест вдоль образующих не более 5 мм.

2. Наличие неокрашенных мест на длине конуса 10 мм от переднего торца не допускается.

В отверстие шпинделя 1 бабки изделия вводит специальный калибр 2 с определенным маркированным значением зазора Δ

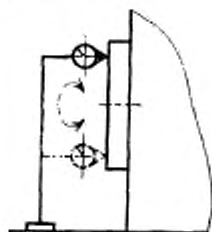
при наибольшем допустимом значении диаметра конуса шпинделя. Измеряют фактический зазор между торцом фланца калибра и торцом шпинделя.

Затем калибр вынимают и всю его контрольную поверхность покрывают слоем краски. Толщина слоя краски не должна превышать 5 мкм по ГОСТ 2848—75. Вновь вводят калибр в отверстие шпинделя, поворачивают его в обе стороны на угол 90° и вынимают. Визуально оценивают площадь прилегания калибра.

Отклонения определяют:

- 1) как разность между фактическим размером A и его значением, указанным на калибре;
- 2) как отношение площади поверхности прилегания к площади рабочей поверхности калибра.

1.4. Торцовое биение шпинделя бабки изделия



Черт. 2

Таблица 2

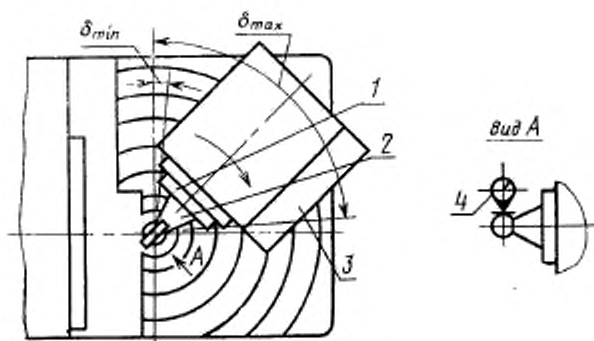
Наибольший диаметр обрабатываемых зубчатых колес, мм	Допуск, мкм, для ступеней классов точности			
	Н	П	В	А
До 200	—	4	3	2,5
Св. 200 > 500	—	5	3	3
> 500 > 800	—	6	4	—
> 800 > 1600	12	8	5	—

Измерения — по ГОСТ 22267—76, разд. 18, метод 1 (черт. 2).

Измерительный наконечник показывающего измерительного прибора* должен отстоять от оси вращения шпинделя бабки изделия на расстоянии не менее 0,45 диаметра его торцовой поверхности.

* Далее в тексте стандарта — измерительный прибор.

1.5. Постоянство положения оси шпинделя бабки изделия по высоте при повороте бабки изделия (для станков, имеющих ось поворота бабки изделия, проходящую через вершину делительного конуса обрабатываемого колеса)



Черт. 3

Таблица 3

Наибольший диаметр обрабатываемых зубчатых колес, мм	Допуск, мкм, для станков классов точности			
	Н	П	В	А
До 200	—	16	10	8
Св. 200 > 320	—	20	12	10
> 320 > 500	—	25	16	12
> 500 > 800	—	30	20	—
> 800 > 1600	65	40	25	—

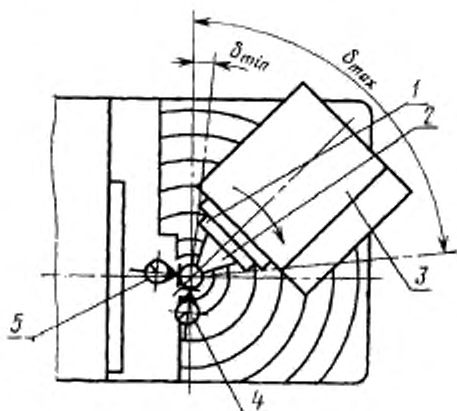
В отверстие шпинделя 1 (черт. 3) бабки изделия 3 плотно вставляют контрольную оправку 2 с шариком. Бабку изделия по шкале и нониусу осевой установки устанавливают на маркированный на оправке размер от центра шарика до торца шпинделя бабки изделия, а по шкале угловой установки на наименьший угол δ_{min} .

Измерительный прибор 4 закрепляют неподвижно так, чтобы его наконечник касался шарика оправки в наивысшей точке по диаметральному сечению в плоскости, перпендикулярной плоскости поворота бабки изделия.

Бабку изделия поворачивают по круговым направляющим на угол от δ_{\min} до δ_{\max} и записывают показания измерительного прибора в крайних и среднем фиксированных положениях бабки изделия при затянутых винтах.

Отклонение равно наибольшей алгебраической разности показаний измерительного прибора.

1.6. Пересечение оси поворота бабки изделия с осью шпинделя бабки изделия (для станков, имеющих ось поворота бабки изделия, проходящую через вершину делительного конуса обрабатываемого колеса)



Черт. 4

Таблица 4

Наибольший диаметр обрабатываемых зубчатых колес, мм	Допуск, мкм, для станков классов точности			
	Н	П	В	А
До 200	—	16	10	8
Сл 200 > 320	—	20	12	10
> 320 > 500	—	25	15	12
> 500 > 800	—	30	20	—
> 800 > 1600	65	40	25	—

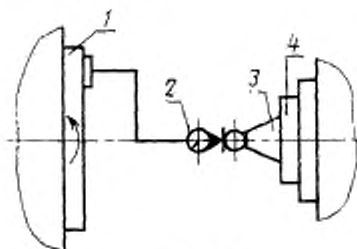
Установка рабочих органов станка и оправки 2 (черт. 4) аналогична установке при проверке по п. 1.5. Бабку изделия устанавли-

ливают на наименьший угол поворота δ_{\min} . Измерительные приборы 4 и 5 устанавливают так, чтобы их измерительные наконечники касались шарика оправки, при этом направление измерения прибором 4 должно совпадать с осью шпинделя бабки изделия, а прибором 5 должно быть перпендикулярно оси шпинделя и оси поворота бабки изделия.

Бабку изделия поворачивают на угол от δ_{\min} до δ_{\max} с предварительной выборкой зазоров. Перемещают бабку изделия в осевом направлении, добываясь наименьших показаний измерительных приборов и записывают их показания в крайних и среднем фиксированных угловых положениях бабки изделия при затянутых винтах.

Отклонение равно наибольшей алгебраической разности показаний каждого измерительного прибора при различных угловых установках бабки изделия.

1.7. Осевое биение люльки



Черт. 5

Таблица 5

Наибольший диаметр обрабатываемых зубчатых колес, мм	Допуск, мкм, для ступеней классов точности			
	II	II	B	A
До 125	—	16(16)	10(10)	8(8)
Св. 125 » 200	—(30)	16(20)	10(12)	8(10)
» 200 » 500	—(40)	16(25)	10(16)	8(—)
» 500 » 800	—(50)	25(30)	16(20)	—
» 800 » 1600	65(65)	32(40)	20(—)	—

Примечание Допуски, указанные в скобках, действительны до 1 июля 1987 г.

В отверстие шпинделя 4 (черт. 5) бабки изделия плотно вставляют контрольную оправку 3 с шариком.

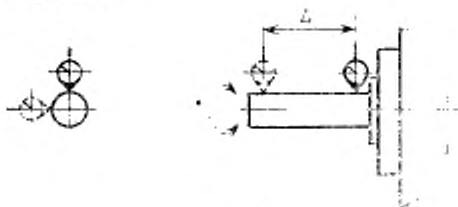
Бабку изделия устанавливают так, чтобы ось вращения люльки пересекала центр шарика оправки. Измерительный прибор 2 укрепляют на торце люльки 1 так, чтобы его плоский измерительный наконечник касался шарика оправки. Направление измерения должно совпадать с осью люльки.

Измерения производят при медленном повороте люльки в направлении рабочего хода на угол около 50° .

Отклонение равно наибольшей алгебраической разности показаний измерительного прибора.

1.8. Радиальное биение конического отверстия шпинделя бабки изделия:

- 1) у торца;
- 2) на расстоянии L



Черт. 6

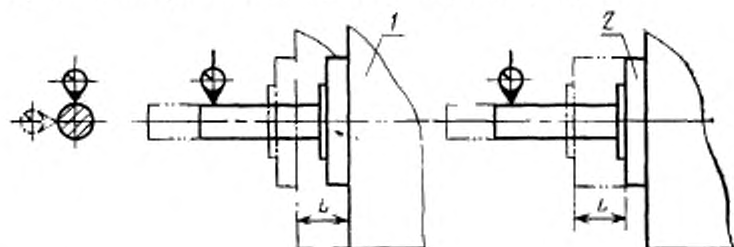
Таблица 6

Наибольший диаметр обрабатываемых зубчатых колес, мм	Номер пункта	L , мм	Допуск, мкм, для ступеней классов точности			
			H	П	B	A
До 125	1.8.1	—	—	5	3	2
	1.8.2	75	—	6	4	2,5
Св. 125 до 200	1.8.1	—	—	5	3	2
	1.8.2	150	—	8	5	3
Св. 200 до 500	1.8.1	—	—	6	4	3
	1.8.2	150	—	8	5	4

Наибольший диаметр обрабатываемых зубчатых колес, мм	Номер пункта	L, мм	Допуск, мкм, для ступеней классов точности			
			Н	П	В	А
Св. 500 до 800	1.8.1	—	—	8	5	—
	1.8.2	150	—	12	8	—
Св. 800 до 1600	1.8.1	—	16	10	6	—
	1.8.2	150	25	16	10	—

Измерения — по ГОСТ 22267—76, разд. 15, метод 2 (черт. 6).

1.9. Параллельность направления перемещения бабки изделия или гильзы шпинделя к оси шпинделя в плоскостях, проходящих через ось поворота бабки изделия и перпендикулярно ей



Черт. 7

Таблица 7

Наибольший диаметр обрабатываемых зубчатых колес, мм	L, мм	Допуск, мкм, для ступеней классов точности			
		Н	П	В	А
До 125	75	—	12	8	6
Св. 125 > 200	150	—	16	10	8
> 200 > 500	200	—	20	12	10
> 500 > 800	300	—	25	16	—
> 800 > 1600	500	50	30	20	—

Измерения — по ГОСТ 22267—76, разд. 6, метод 36 (черт. 7).

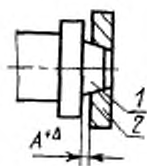
Бабку изделия 1 (черт. 7) или гильзу шпинделя 2 перемещают на наибольшую длину хода, но не более величины L , указанной в табл. 7.

Измерения проводят в начале и конце перемещения, при затянутых винтах крепления.

1.10. Точность базирующей наружной конической поверхности инструментальных шпинделей (для зубофрезерных станков):

1) зазор A^{-3} между торцом фланца калибра и торцом шпинделя;

2) прилегание конуса калибра по краске



Черт. 8

Таблица 8

Наибольший диаметр обрабатываемых зубчатых колес, мм	Номер пункта	Допуск δ на зазор в мкм; прилегание в %, не менее, для станков классов точности	
		П	В
До 125	1.10.1	+60	+60
	1.10.2	65	80
Св. 125 до 320	1.10.1	+96	+96
	1.10.2	65	80
Св. 320 до 500	1.10.1	+96	+96
	1.10.2	65	80

Примечание. Разрывы окрашенных мест по окружности допускаются не более 20% ее длины. Длины искривленных мест вдоль образующих не более 5 мм.

На базирующую коническую поверхность инструментального шпинделя 1 (черт. 8) надевают специальный кольцо-калибр 2, с определенным маркированным значением зазора A при наименьшем допустимом значении диаметра конуса шпинделя. Измеряют фактический зазор между торцом калибра и торцом шпинделя.

Затем калибр снимают и всю его контрольную поверхность покрывают слоем краски. Толщина слоя краски не должна превышать 5 мкм по ГОСТ 2848—75. Вновь надевают калибр на коническую поверхность инструментального шпинделя, поворачивают его в обе стороны на угол 90° и снимают. Визуально оценивают площадь окрашенной поверхности проверяемой поверхности шпинделя.

Отклонения определяют:

- 1) как разность между фактическим размером A и его значением, указанным на калибре;
- 2) как отношение площадей окрашенной части ко всей проверяемой поверхности инструментального шпинделя.

1.11. Торцовое биение базирующей поверхности инструментальных шпинделей (для зубофрезерных станков)



Черт. 9

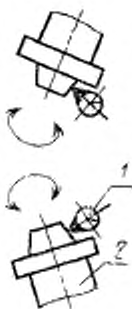
Небольшой диаметр обрабатываемых зубчатых колес, мм	Допуск, мкм, для станков классов точности	
	П	В
До 200	4	2,5
Св. 200 до 500	5	3

Измерения — по ГОСТ 22267—76, разд. 18, метод 1 (черт. 9).

1.12. Биение базирующей конической поверхности инструментальных шпинделей в направлении перпендикулярном образующей (для зубофрезерных станков)

На станке закрепляют измерительный прибор 1 (черт. 10) так, чтобы его измерительный наконечник касался наружной базирующей поверхности инструментального шпинделя 2 и направление измерения было в плоскости оси вращения инструментального шпинделя перпендикулярно образующей его базирующей поверх-

ности. Измерения проводят при вращении инструментального шпинделя в рабочем направлении.



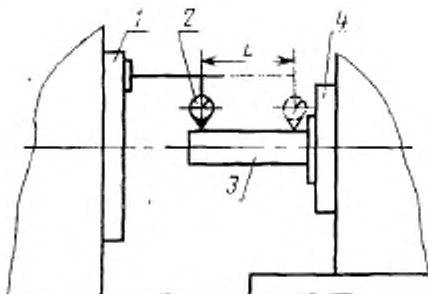
Черт. 10

Наибольший диаметр обрабатываемых зубчатых колес, мм	Допуск, м.м. для станков классов точности	
	П	В
До 200	5	3
Св. 200 до 500	6	4

Биение равно наибольшей алгебраической разности показаний измерительного прибора.

1.13. Соосность люльки и шпинделя бабки изделия (для станков, имеющих возможность установки шпинделя бабки изделия соосно с люлькой):

- 1) в плоскости вершин резцов;
- 2) на расстоянии L от плоскости вершин резцов



Черт. 11

Таблица 11

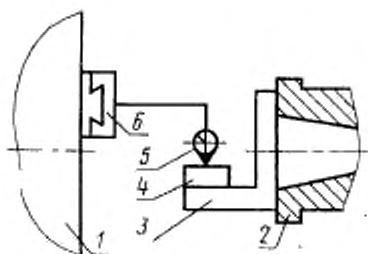
Наибольший диаметр обрабатываемых зубчатых колес, мм	Номер пункта	L, мм	Допуск, мкм, для станков классов точности			
			Н	П	В	А
До 125	1.13.1	—	—	8	5	3
	1.13.2	75	—	10	6	4
Св. 125 до 200	1.13.1	—	—	10	6	4
	1.13.2	150	—	12	8	5
Св. 200 до 500	1.13.1	—	—	12	8	5
	1.13.2	150	—	16	10	6
Св. 500 до 800	1.13.1	—	—	16	10	—
	1.13.2	150	—	20	12	—
Св. 800 до 1600	1.13.1	—	30	20	12	—
	1.13.2	150	40	25	16	—

В отверстие шпинделя 4 (черт. 11) бабки изделия плотно вставляют контрольную оправку 3. Бабку изделия устанавливают на угол 90° . На торце люльки 1 закрепляют измерительный прибор 2 так, чтобы его измерительный наконечник касался цилиндрической поверхности оправки последовательно в положении 1.13.1 (в плоскости вершины резцов) и в положении 1.13.2 (на расстоянии L от плоскости вершины резцов). Направление измерения должно быть по нормали к поверхности оправки.

Измерения производят при медленном повороте люльки вручную в направлении рабочего хода на угол около 50° . Бабку изделия выставляют так, чтобы показания измерительного прибора были наименьшими.

Отклонение от соосности равно наибольшей алгебраической разности показаний измерительного прибора в каждом его положении.

1.14. Прямолинейность перемещения ползунков (для зубострогальных станков без механизма бочкообразования или с отключающимся механизмом бочкообразования)



Черт. 12

Таблица 12

Длина перемещения ползунков, мм	Допуск, мкм, для станков классов точности			
	К	П	В	А
До 40	—	5	3	2
Св. 40 » 60	—	6	4	3
» 60 » 100	—	8	5	4
» 100 » 160	20	12	8	—
» 160 » 320	25	16	10	—

Цель обката и механизм бочкообразования (при его наличии) отключают. Бабку изделия устанавливают по шкале и нониусу на угол 90° . В отверстие шпинделя 2 (черт. 12) бабки изделия плотно вставляют контрольную оправку 3 со ступенчатым фланцем, на котором закрепляют поверочную линейку 4 так, чтобы рабочая поверхность линейки была примерно параллельна плоскости поворота бабки изделия. На ползуне 6 закрепляют измерительный прибор 5 так, чтобы его измерительный наконечник касался и был перпендикулярен рабочей поверхности линейки.

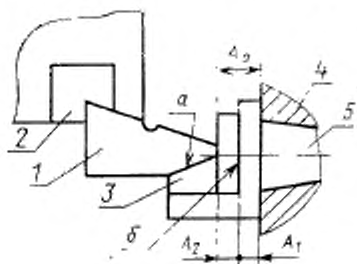
Люльку поворачивают до тех пор, пока при перемещении ползуна на наибольшую длину хода показания измерительного прибора станут одинаковыми в начале и конце хода. Измерения проводят, вновь перемещая ползун на наибольшую длину хода.

Измерения проводят отдельно для каждого ползуна.

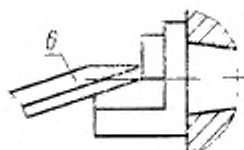
Отклонение равно наибольшей алгебраической разности показаний измерительного прибора на всей длине перемещения ползуна.

Примечание. Поверочная линейка может быть установлена также на любой части станка, неподвижной в процессе измерения и имеющей достаточную жесткость.

1.15. Совпадение вершины реза с осью поворота бабки изделия при установке резцов (зуборезных головок) на размер A_0 при нулевом положении регулировочного элемента (для станков, в конструкции которых предусмотрена соосная установка люльки и шпинделя бабки изделия)



Черт. 13



Черт. 14

Таблица 13

Наибольший диаметр обрабатываемых зубчатых колес, мм	Допуск, мкм, для станков классов точности			
	Н	П	В	А
До 320	—	20	20	20
Са. 320 » 500	—	30	30	30
> 500 » 800	—	30	30	—
> 800 » 1600	60	40	40	—

Люльку и один из сегментов (оснований суппорта) устанавливают на ноль. Шпиндель 4 (черт. 13) бабки изделия устанавливают соосно с осью люльки. Бабку изделия устанавливают на размер A_0 от торца шпинделя до оси поворота бабки изделия. В отверстие шпинделя плотно вставляют специальную оправку 5 со ступенчатым фланцем, на котором закрепляют установочную планку 3. Клип 2 резцедержателя или соответствующий другой установочный элемент приводят в нулевое положение. Эталонный бру-

сок 1 для зубострогальных станков или эталонный диск 6 (черт. 14) для зубофрезерных станков устанавливают по приборам.

Суппорт и шпindel изделия устанавливают в рабочее положение. В указанном положении эталонный брусок или диск должен одновременно прилегать к плоскости *a* (по краске) и находиться на расстоянии $A_2 = A_0 - A_1$ от плоскости *b* (проверяется с помощью плоскопараллельных концевых мер длины). Для второго суппорта проводят аналогичную проверку.

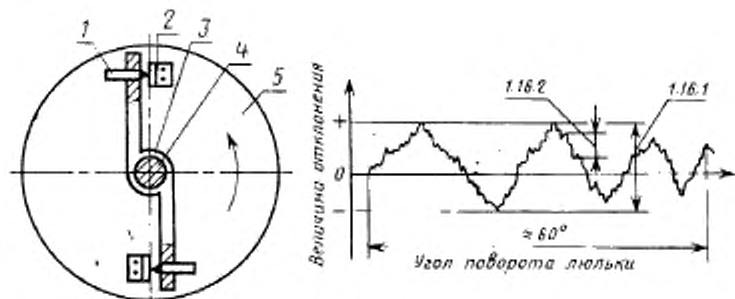
Для станков, у которых может применяться резание в обратную сторону, инструмент устанавливают для обратного резания и проверку повторяют.

Отклонение равно разности между действительным и номинальным значением размера A_0 .

Примечание. Допускается данную проверку заменять проверкой планки, обработанной на станке.

1.16. Точность связанных поворотов люльки и шпинделя бабки изделия (для станков, имеющих возможность соосной установки и настройки синхронного вращения люльки и шпинделя бабки изделия):

- 1) за один рабочий цикл;
- 2) местная



Черт. 15

На станке устанавливают: возможно более точную соосность шпинделя 4 (черт. 15) бабки изделия и люльки 5; сменные зубчатые колеса деления для числа зубьев обрабатываемого колеса 35...45 (для станков классов точности В и А с диаметром обрабатываемого колеса до 125 мм — 45...65); сменные зубчатые колеса обката, обеспечивающие расчетное синхронное вращение люльки и шпинделя бабки изделия.

Таблица 14

Наибольший диаметр обрабатываемых зубчатых колес, мм	Номер пункта	Допуск для станков классов точности			
		Н	П	В	А
До 125	1.16.1	—	1'20"	50"	32"
	1.16.2	—	25"	16"	10"
Св. 125 до 200	1.16.1	—	1'03"	40"	25"
	1.16.2	—	20"	12"	8"
Св. 200 до 320	1.16.1	—	50"	32"	20"
	1.16.2	—	16"	10"	6"
Св. 320 до 500	1.16.1	—	40"	25"	16"
	1.16.2	—	12"	8"	5"
Св. 500 до 800	1.16.1	—	32"	20"	—
	1.16.2	—	10"	6"	—
Св. 800 до 1600	1.16.1	40"	25"	16"	—
	1.16.2	12"	8"	5"	—

На шпинделе 4 бабки изделия закрепляют коромысло 3, в котором на равных расстояниях от оси шпинделя бабки изделия установлены два датчика перемещения 1 так, чтобы их измерительные наконечники касались упоров 2 и были перпендикулярны им. Рабочие плоскости упоров, прикрепленных к люльке 5, должны лежать в одной диаметральной плоскости. Измерительное устройство должно обеспечивать алгебраическое суммирование измерений обоих датчиков перемещений и запись результатов в масшта-

бе. Люльку поворачивают на наименьшей рабочей скорости на угол около 60° .

Измерения проводят при повороте люльки из одного начального положения на рабочей зоне ее качания в направлении ее рабочего хода при последовательных смещениях шпинделя бабки изделия относительно люльки на 60° (всего шесть измерений).

Отклонения определяют:

1) как наибольшее изменение относительного углового положения люльки и шпинделя бабки изделия, выражающееся в масштабе записи расстоянием между крайними точками графика в направлении оси «величина отклонения»;

2) как наибольшее единичное изменение относительного углового положения люльки и шпинделя бабки изделия, выражающееся в масштабе записи наибольшим расстоянием между двумя соседними точками изменения направления линии графика, отсчитанными в направлении оси «величина отклонения» на угле поворота не более 6° .

Примечания:

1. Допускается проведение измерения одним датчиком перемещения или измерительным прибором с исключением влияния отклонения от соосности люльки и шпинделя бабки изделия.

2. При отсчете по оси «величина отклонения» в случае измерения двумя датчиками одновременно фактическое отклонение будет в два раза меньше зафиксированного графиком.

2. ПРОВЕРКА ТОЧНОСТИ ОБРАЗЦА-ИЗДЕЛИЯ

На станке нарезают на чистовых режимах образец — коническое зубчатое колесо (черт. 16) с размерами:

$$d_e = (0,5 \dots 0,75)D; \quad b = (0,12 \dots 0,18)d_e; \\ m_{te} = (0,6 \dots 0,75)m_{te\max}; \quad \delta = 55 \dots 75^\circ;$$

где D — наибольший диаметр обрабатываемых зубчатых колес;

d_e — внешний делительный диаметр;

b — ширина зубчатого венца;

δ — угол делительного конуса;

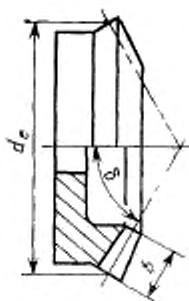
$m_{te\max}$ — наибольший окружной внешний модуль обрабатываемых зубчатых колес;

m_{te} — модуль окружной внешний.

Материал образца-изделия — среднеуглеродистая сталь, твердость НВ 170...210.

Допускается материал образцов-изделий диаметром свыше 400 мм — чугун, твердость НВ 170...210.

Число нарезаемых зубьев образца-изделия не должно быть кратным числу зубьев делительного колеса бабки изделия.



Черт. 16

Если измерительный прибор дает показания в линейных величинах, то пересчет в угловые величины производится для внешнего делительного диаметра.

2.1. Точность положения профилей соседних зубьев. Отклонение шага

Таблица 15

Наибольший диаметр обрабатываемых зубчатых колес, мм	Допуск для ступеней классов точности			
	к	п	в	а
До 125	—	1'05"	40"	25"
Св. 125 > 200	—	40"	25	16
> 200 > 320	—	32	20	12
> 320 > 500	—	25	16	10
> 500 > 800	—	20	12	—
> 800 > 1600	25"	16	10	—

Измерения проводят по обеим сторонам профиля зубьев соответствующим измерительным прибором.

При проведении измерений могут применяться автоматические записывающие устройства.

Отклонение равно наибольшей разности между соседними окружными шагами.

2.2. Точность положения профилей зубьев на всей окружности. Накопленная погрешность шага

Таблица 16

Наибольший диаметр обрабатываемых зубчатых колес, мм	Допуск для ступиц классов точности			
	Г	П	В	А
До 125	—	2'40"	1'40"	1'05"
Св. 125 > 200	—	1'40"	1'05"	40"
> 200 > 320	—	1'20"	50"	32"
> 320 > 500	—	1'05"	40"	25"
> 500 > 800	—	50"	32"	—
> 800 > 1600	1'05"	40"	25"	—

Измерения проводят по обеим сторонам профиля зубьев измерительным прибором, позволяющим определять точность положения профилей непосредственно или с последующим пересчетом.

При проведении измерений могут применяться автоматические записывающие устройства.

Отклонение равно наибольшей алгебраической разности накопленных отклонений окружных шагов одноименных профилей по всей окружности колеса.

2.3. Шероховатость обработанной поверхности зуба

Таблица 17

Наибольший диаметр обрабатываемых зубчатых колес, мм	Параметр шероховатости по ГОСТ 2789—73, мкм, не более, для ступиц классов точности			
	Г	П	В	А
До 500	—	Ra 2,0	Ra 1,25	Ra 1,00
Св. 500 > 800	—	Ra 2,5	Ra 1,6	—
> 800 > 1600	Rz20	Ra 2,5	Ra 1,6	—

Проверку шероховатости обработанной поверхности зуба проводят по обеим сторонам профиля зубьев при помощи универсальных средств измерения шероховатости.

На зубчатых колесах разрешается применять метод слепков или другие методы косвенной проверки.

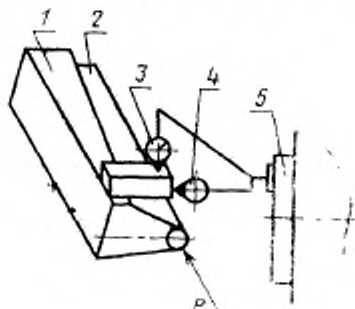
3. ПРОВЕРКА ЖЕСТКОСТИ СТАНКА

3.1. Общие требования к испытаниям станков на жесткость — по ГОСТ 7035—75.

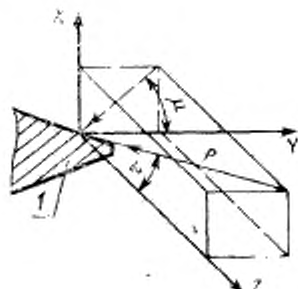
3.2. Нормы жесткости станков классов точности Н, П, В и А не должны превышать значений, указанных в п. 3.3.

3.3. Перемещение под нагрузкой инструмента относительно изделия по направлению осей X и Y (для станков, в конструкции которых предусмотрена установка бабки изделия под углом около 45°).

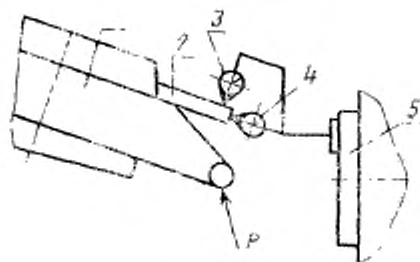
Точка приложения и направление действия нагружающей силы должны соответствовать черт. 17 и 18 (для зубострогальных станков) и черт. 18 и 19 (для зубофрезерных станков)



Черт. 17



Черт. 18



Черт. 19

Примечание $\alpha = 25^\circ$ — угол между нагружающей силой P и осью Z ;
 $\beta = 30^\circ$ — угол между проекцией силы P на плоскость XU и осью Y .

Бабку изделия устанавливают на угол $45^\circ \pm 5^\circ$. Радиальную установку резцедержателя или инструментального шпинделя производят как при нарезании конического зубчатого колеса со сред-

ним делительным конусным расстоянием не менее 0,22 наибольшего диаметра обрабатываемого зубчатого колеса.

Таблица 18

Наибольший диаметр обрабатываемых зубчатых колес, мм	Нагружающая сила P , Н, для станков высшего точности				Наибольшее допустимое перемещение по осям X и Y , мм, для станков высшего точности			
	И	II	В	А	И	II	В	А
Св. 125 до 200	-	1700	1250	1000	-	100	70	50
> 200 > 320	--	2500	2000	--	--	140	100	--
> 320 > 500	--	3750	3000	--	--	200	140	--
> 500 > 800	--	5810	4650	--	--	280	200	--
> 800 > 1600	10000	8500	-	--	630	400	-	--

Конечный вал механизма изменения числа двойных ходов ползуна (для зубострогальных станков) или числа оборотов зуборезной головки (для зубофрезерных станков) застопоривают.

Несамотормозящие ведущие звенья конечных пар цепей обката и деления закрепляют для предотвращения их поворота.

В резцедержателе (для зубострогальных станков) или в зуборезной головке (для зубофрезерных станков) закрепляют деталь 1 (черт. 17 и 19) типа резца с шаровым наконечником. Размеры детали выбирают по наибольшему внешнему окружному модулю $m_{\text{вн}}$ обрабатываемого зубчатого колеса. Центр шара наконечника детали 1 должен находиться на месте режущей кромки резца, на расстоянии $1, 2 m_{\text{вн}}$ от его вершины.

На шпинделе 5 бабки изделия закрепляют устройство для создания нагружающей силы P , таким образом, чтобы направление силы соответствовало черт. 18, где ось Z — направление движения резания, ось Y — направление движения подачи резанием, ось X — перпендикуляр к плоскости YZ . Силу P измеряют рабочим динамометром с показывающим устройством.

У переднего торца шпинделя бабки изделия закрепляют два измерительных прибора 3 и 4 так, чтобы их измерительные наконечники были направлены вдоль осей X и Y и касались штифта 2, закрепленного в резцедержателе (зуборезной головке) вблизи шарового наконечника.

Перед измерением всем подвижным частям станка (шпинделю, люльке и др.) сообщают перемещения с последующей установкой их в заданное положение. Установочные перемещения должны быть направлены навстречу силе, нагружающей данный узел.

Между устройством для создания нагружающей силы и шаровым наконечником создают плавно возрастающую до заданного значения силу P .

В каждом направлении величину относительного перемещения определяют как среднее арифметическое результатов двух измерений.

Перед вторым измерением все подвижные части станка вновь перемещают с последующей установкой в заданное положение.

Допускается проводить проверку одним измерительным прибором с последовательной перестановкой его в положения 3 и 4.

Нагружающее устройство должно быть тарифовано так, чтобы погрешность измерения нагружающей силы P не превышала 8% значения силы. Погрешность измерения величины перемещения по осям X и Y не должна превышать 12% значения перемещения.

Редактор *А. Л. Владимиров*
Технический редактор *Н. П. Замолотчикова*
Корректор *В. В. Лобачева*

Сдано в наб. 11.01.84 Подп. к печ. 06.03.84 1,5 п. л. 1,3 усл. кр.-отт. 1,30 уч. изд. л.
Тир. 12000 Цена 5 коп.

Ордена «Знак Почета» Издательство стандартов, 123840, Москва, ГСП, Новопресненский пер., 3.
Калужская типография стандартов, ул. Московская, 256. Зак. 80