

# ГЕПТАН НОРМАЛЬНЫЙ ЭТАЛОННЫЙ

## ТЕХНИЧЕСКИЕ УСЛОВИЯ

Издание официальное



Москва  
Стандартинформ  
2009

## МЕЖГОСУДАРСТВЕННЫЙ СТАНДАРТ

## ГЕПТАН НОРМАЛЬНЫЙ ЭТАЛОННЫЙ

## Технические условия

Standard n-heptane.  
SpecificationsГОСТ  
25828—83Взамен  
ГОСТ 5.395—70МКС 75.160.20  
ОКП 02 5842 0100 03

Постановлением Государственного комитета СССР по стандартам от 21 июня 1983 г. № 2609 дата введения установлена

01.07.84

Настоящий стандарт распространяется на эталонный нормальный гептан, применяемый в качестве реактива и эталонного топлива при определении октановых чисел автомобильных и авиационных бензинов и их компонентов моторным и исследовательским методами, сортности авиационных бензинов на богатой смеси.

Показатели технического уровня, установленные настоящим стандартом, соответствуют требованиям высшей категории качества.

Формулы: эмпирическая  $C_7H_{16}$   
структурная  $CH_3-CH_2-CH_2-CH_2-CH_2-CH_2-CH_3$ .

Молекулярная масса (по международным атомным массам 1971 г.) — 100,20. Октановое число принимается за нуль.

## 1. ТЕХНИЧЕСКИЕ ТРЕБОВАНИЯ

1.1. Эталонный нормальный гептан должен изготавливаться в соответствии с требованиями настоящего стандарта по технологическому регламенту, утвержденному в установленном порядке.

1.2. По физико-химическим показателям эталонный нормальный гептан должен соответствовать требованиям и нормам, указанным в таблице.

| Наименование показателя                                   | Норма                                     | Метод испытания  |
|---|---|--|
| 1. Внешний вид  | Бесцветная прозрачная жидкость без осадка | По ГОСТ 14871—76 (разд. I) и п. 4.2 настоящего стандарта |
| 2. Плотность при 20 °С, г/см <sup>3</sup>                 | 0,6836—0,6840                             | По ГОСТ 3900—85 (разд. III А)                            |
| 3. Показатель преломления $n_D^{20}$                      | 1,3877—1,3879                             | По ГОСТ 18995.2—73                                       |
| 4. Температура кипения при 101,3 кПа (760 мм рт. ст.), °С | 98,30—98,50                               | По п. 4.3  |
| 5. Содержание непредельных углеводородов                  | Отсутствие                                | По п. 4.4  |
| 6. Массовая доля серы, %, не более                        | 0,003                                     | По ГОСТ 13380—81 и п. 4.5 настоящего стандарта           |

Издание официальное

★

Перепечатка воспрещена

Переиздание (по состоянию на июнь 2009 г.)

© Издательство стандартов, 1983  
© СТАНДАРТИНФОРМ, 2009

## 2. ТРЕБОВАНИЯ БЕЗОПАСНОСТИ

2.1. Эталонный нормальный гептан — бесцветная легковоспламеняющаяся жидкость с температурой вспышки минус 4 °С, температурой самовоспламенения 223 °С.

Область воспламенения паров гептана в воздухе 1,1—6,7 % (по объему). По классификации опасных грузов в соответствии с ГОСТ 19433—88 эталонный нормальный гептан относится к 3-му классу опасности, подклассу 2, категории 1, группе 2 (3212).

2.2. Эталонный нормальный гептан представляет собой углеводород парафинового ряда, обладает наркотическим раздражающим действием. Длительная работа с гептаном вызывает легкое раздражение кожи и нарушение пищеварения.

Предельно допустимая концентрация паров гептана в воздухе производственных помещений (в пересчете на углерод) 300 мг/м<sup>3</sup>.

По степени воздействия на организм в соответствии с ГОСТ 12.1.007—76 эталонный нормальный гептан относится к 4-му классу опасности.

Концентрацию паров гептана определяют линейно-колористическим методом с помощью универсального газоанализатора.

2.3. Аппаратура и коммуникации должны быть герметизированы, помещения должны быть оборудованы надлежащей вентиляцией. При работах, связанных с получением нормального гептана, персонал должен проходить медицинский осмотр раз в 12 мес.

2.4. В качестве индивидуальных средств защиты применяют фильтрующий противогаз марки А, специальную одежду, специальную обувь и предохранительные приспособления согласно действующим типовым отраслевым нормам.

2.5. При загорании эталонного нормального гептана необходимо применять следующие средства пожаротушения: песок, химическую пену, тонкораспыленную воду, инертный газ, асбестовое одеяло, порошковые и газовые огнетушители.

## 3. ПРАВИЛА ПРИЕМКИ

3.1. Эталонный нормальный гептан принимают партиями. Партией считают продукт, однородный по своим показателям качества и сопровождаемый одним документом о качестве. Масса партии не более 2 т.

Проверку состояния упаковки и правильности маркировки проводят на каждой единице упаковки.

Объем выборки для эталонного нормального гептана, применяемого в качестве реактива — по ГОСТ 3885—73, для эталонного нормального гептана, применяемого в качестве эталонного топлива — по ГОСТ 2517—85.

3.2. При получении неудовлетворительных результатов испытаний хотя бы по одному из показателей по нему проводят испытание на удвоенной выборке.

## 4. МЕТОДЫ ИСПЫТАНИЙ

### 4.1. Отбор проб

4.1.1. Точечные пробы эталонного нормального гептана отбирают по ГОСТ 2517—85, при этом потребитель отбирает пробы из бидонов (банок), изготовитель — равномерно в течение всего розлива партии в бидоны (банки), отбирая первую точечную пробу в начале розлива, а затем через каждые 50 бидонов, но не менее трех проб. Объем точечной пробы не менее 1 дм<sup>3</sup>.

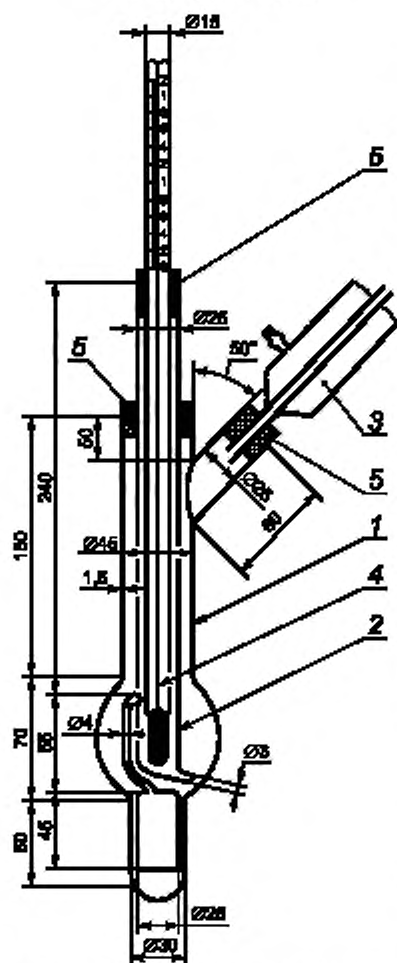
Все точечные пробы смешивают и из полученной объединенной пробы (6 дм<sup>3</sup>) готовят две средние пробы по 3 дм<sup>3</sup>, которые сливают в два чистых сухих бидона.

Одну из проб направляют в лабораторию для контрольного анализа, а вторую хранят на случай разногласий в оценке качества продукции в течение гарантийного срока хранения.

4.1.2. Каждый бидон снабжают этикеткой, на которой должны быть указаны:

- наименование продукта;
- наименование предприятия-изготовителя;
- номер партии и количество бидонов в ней;
- дата, время отбора и срок хранения пробы;

Прибор для определения температуры кипения



1 — колба; 2 — насадка; 3 — холодильник;  
4 — термометр; 5 — пробка

обозначение стандарта;

фамилии и подписи лиц, отобравших пробу.

4.1.3. Отбор проб эталонного нормального гептана, предназначенного для применения в качестве реактива — по ГОСТ 3885—73.

#### 4.2. Определение внешнего вида

4.2.1. Эталонный нормальный гептан, налитый в цилиндр из бесцветного стекла диаметром 20—30 мм, считают прозрачным, если при визуальном рассмотрении невооруженным глазом в проходящем свете в нем не наблюдается взвешенных или осевших на дно частиц и других нерастворимых компонентов.

#### 4.3. Определение температуры кипения

##### 4.3.1. Приборы и реактивы

Прибор для определения температуры кипения (чертеж).

Барометр ртутный или барометр-анероид любого типа.

Термометр Бекмана метастатический типа ТЛ-1, с ценой деления 0,01 °С.

Вода дистиллированная по ГОСТ 6709—72.

##### 4.3.2. Проведение испытания

В прибор наливают 35—40 см<sup>3</sup> дистиллированной воды, закрывают его корковой пробкой с вставленным в нее термометром, нагревают воду до интенсивного кипения и отмечают показания термометра. Термометр должен быть отрегулирован так, чтобы температура кипения соответствовала около 5° по шкале термометра.

Затем воду охлаждают на 5—10 °С, снова нагревают до интенсивного кипения и отмечают установившуюся температуру. За температуру кипения воды по шкале термометра принимают среднее арифметическое значение трех наблюдаемых температур, разность между которыми не должна превышать 0,05 °С. Одновременно отмечают барометрическое давление.

Прибор освобождают от воды, высушивают, наливают в него 35—40 см<sup>3</sup> испытуемого эталонного гептана и отмечают его температуру кипения по шкале термометра, как указано выше.

##### 4.3.3. Обработка результатов

Температуру кипения ( $t_2$ ) в °С эталонного нормального гептана вычисляют по формулам (1) или (2).

$$T = 100 - \{[1,037t_1 + 0,277(101,3 - P)] - [1,037t_2 + 0,337(101,3 - P)]\} = 100 - [1,037(t_1 - t_2) - 0,060(101,3 - P)]; \quad (1)$$

$$T = 100 - \{[1,037t_1 + 0,037(760 - P_1)] - [1,037t_2 + 0,045(760 - P_1)]\} = 100 - [1,037(t_1 - t_2) - 0,008(760 - P_1)]. \quad (2)$$

где  $t_1$  — температура кипения воды по метастатическому термометру;

$t_2$  — температура кипения эталонного нормального гептана по метастатическому термометру;

1,037 — поправка на сокращение объема ртути на каждый градус;

0,277(0,037) — поправка на барометрическое давление для воды на каждый кПа (мм рт. ст.);

0,377(0,045) — поправка на барометрическое давление для гептана на каждый кПа (мм рт. ст.);

$P$  — барометрическое давление, кПа;

$P_1$  — барометрическое давление, мм рт. ст.;

100 — температура кипения воды при 101,3 кПа (760 мм рт. ст.), °С.

За результат испытания принимают среднее арифметическое двух последовательных определений, допускаемое расхождение между которыми не должно превышать 0,05 °С.

#### 4.4. Определение непредельных углеводородов

4.4.1. Качественный метод определения непредельных углеводородов в эталонных топливах основан на способности брома присоединяться по месту двойной связи непредельных углеводородов при комнатной температуре.

##### 4.4.2. Реактивы и посуда

Бром по ГОСТ 4109—79.

Углерод четыреххлористый по ГОСТ 20288—74.

Бумага фильтровальная по ГОСТ 12026—76.

Пробирки П1—14—120 или 16—150 по ГОСТ 25336—82.

Пипетки 2—2—10 и 1—1—1 по ГОСТ 29169—91.

Секундомер механический.

##### 4.4.3. Подготовка к испытанию

Для приготовления раствора брома 17 г брома растворяют в 1 дм<sup>3</sup> свежеприготовленного четыреххлористого углерода. Хранят раствор в течение 30 сут в темной склянке.

##### 4.4.4. Проведение испытания

В пробирку из бесцветного стекла помещают 10 см<sup>3</sup> профильтрованного через фильтровальную бумагу эталонного нормального гептана, добавляют пипеткой 2 капли раствора брома и встряхивают.

В эталонном нормальном гептане непредельные углеводороды отсутствуют, если желтая окраска раствора не исчезает в течение 3 мин.

#### 4.5. Определение массовой доли серы

Определение массовой доли серы — по ГОСТ 13380—81, при этом для испытания берут 100 см<sup>3</sup> эталонного нормального гептана в колбу вместимостью 250 см<sup>3</sup>.

## 5. УПАКОВКА, МАРКИРОВКА, ТРАНСПОРТИРОВАНИЕ И ХРАНЕНИЕ

5.1. Упаковка, маркировка, транспортирование и хранение эталонного нормального гептана — по ГОСТ 1510—84 со следующими дополнениями:

эталонный нормальный гептан упаковывают в банки из белой жести вместимостью 3 дм<sup>3</sup> по ГОСТ 6128—81 или бидоны вместимостью 20 дм<sup>3</sup> по НТД;

транспортная маркировка должна иметь манипуляционные знаки «Беречь от нагрева», «Беречь от влаги» по ГОСТ 14192—96 и знак опасности «Легковоспламеняющаяся жидкость 3.2» по ГОСТ 19433—88.

5.2. Упаковку, маркировку эталонного нормального гептана, расфасованного как химический реактив, проводят по ГОСТ 3885—73, вид и тип тары 3—5, группа фасовки V.

При этом потребительская тара должна иметь знак опасности «Легковоспламеняющаяся жидкость 3.2» по ГОСТ 19433—88, а транспортная маркировка — манипуляционные знаки: «Хрупкое. Осторожно», «Верх» по ГОСТ 14192—96.

5.3. Степень заполнения тары продуктом не должна превышать 90 % объема.

5.4. Транспортирование продукта осуществляют в крытых железнодорожных вагонах или контейнерах в соответствии с правилами перевозки грузов по железной дороге.

5.5. Транспортирование эталонного нормального гептана пакетами — в соответствии с требованиями ГОСТ 24597—81 и ГОСТ 26663—85.

## 6. ГАРАНТИИ ИЗГОТОВИТЕЛЯ

6.1. Изготовитель гарантирует соответствие эталонного нормального гептана требованиям настоящего стандарта при соблюдении условий транспортирования и хранения.

6.2. Гарантийный срок хранения эталонного нормального гептана — два года со дня изготовления.