

ГОСУДАРСТВЕННЫЙ СТАНДАРТ СОЮЗА ССР**Сборочные единицы и детали трубопроводов
ОТВОДЫ ПОД ТЕРМОМЕТРЫ СОПРОТИВЛЕНИЯ
И ТЕРМОЭЛЕКТРИЧЕСКИЕ ТЕРМОМЕТРЫ**НА P_y св. 10 до 100 МПа(св. 100 до 1000 кгс/см²)

Конструкция и размеры

Assembly units and pipeline parts.

Arms for resistance thermometers

and thermocouple thermometers

for $P_{ном}$ 9,81—98,1 МПа (100—1000 кгс/см²).

Construction and dimensions

ГОСТ

22811—83

ОКП 36 4700

Дата введения 01.01.85

1. Настоящий стандарт распространяется на отводы под термометры сопротивления и термоэлектрические термометры для трубопроводов с линзовым уплотнением, применяемых на предприятиях отраслей нефтехимической промышленности и для производства минеральных удобрений, на P_y св. 10 до 100 МПа (св. 100 до 1000 кгс/см²) и D_y от 80 до 200 мм при температуре среды от минус 50 до плюс 510 °С.

2. Конструкция и размеры отводов должны соответствовать указанным на чертеже и в таблице.

3. Материал штуцера (поз. 1, черт. 2) принимать аналогично материалу трубы. Отверстие диаметром 25 мм просверлить до конца после приварки штуцера к трубе.

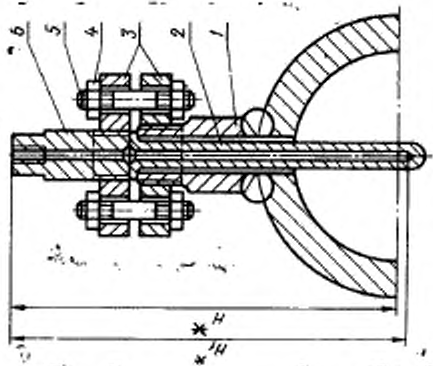
2, 3. (Измененная редакция, Изм. № 1).

4. Технические требования — по ГОСТ 22790—89.

Издание официальное

Настоящий стандарт не может быть полностью или частично воспроизведен, тиражирован и распространен без разрешения Госстандарта СССР

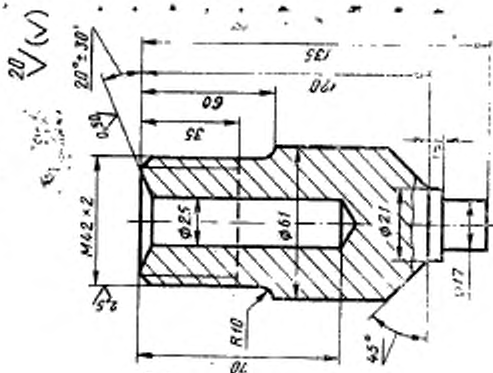
Поз. 1. Штуцер



1 — штуцер; 2 — криван по ГОСТ 22812-83;
 3 — фланец M42x2 по ГОСТ 9396-81; 4 — гайка M16 по ГОСТ 10495-80; 5 — шпилька M3x105 по ГОСТ 10494-80; 6 — штуцер по ГОСТ 22810-83, поз. 3

Черт. 1

* Размер для справок.



Черт. 2

Размеры в мм

Условный проход D_y	Исполнение детали	H	H_1
80	2	315	330
	4	330	345
100	2	320	335
	4	340	355
125	2	340	355
	4	360	375
150	2	360	375
	4	385	400
200	2	385	400
	3	400	415

Пример условного обозначения отвода под термометры сопротивления и термоэлектрические термометры исполнения 4, D_y 100 мм, на условное давление P_y 100 МПа согласно табл. 1 ГОСТ 22790—89, из стали марки 20ХЗМВФ:

Отвод 4—100—100—20ХЗМВФ — ГОСТ 22811—83

ИНФОРМАЦИОННЫЕ ДАННЫЕ

1. РАЗРАБОТАН И ВНЕСЕН Министерством химического и нефтяного машиностроения

РАЗРАБОТЧИКИ

Б. И. Вагайцев (руководитель темы); М. И. Миль; Е. Я. Нейман; А. П. Корчагин, канд. техн. наук; А. Д. Головнев

2. УТВЕРЖДЕН И ВВЕДЕН В ДЕЙСТВИЕ Постановлением Государственного комитета СССР по стандартам от 25.11.83 № 5521
3. Срок проверки — 1993 г.
4. ВЗАМЕН ГОСТ 22811—77
5. ССЫЛОЧНЫЕ НОРМАТИВНО-ТЕХНИЧЕСКИЕ ДОКУМЕНТЫ

Обозначение НТД, на который дана ссылка	Номер пункта
ГОСТ 9399—81	2
ГОСТ 10494—80	2
ГОСТ 10495—80	2
ГОСТ 22790—89	4
ГОСТ 22810—83	2
ГОСТ 22812—83	2

6. Переиздание (июль 1991 г.) с Изменением № 1, утвержденным в декабре 1988 г.
7. Ограничение срока действия снято Постановлением Государственного комитета СССР по стандартам от 23.12.88 г. № 4517