

**ОПРАВКИ С ТОРЦОВОЙ ШПОНКОЙ И КОНИЧЕСКИМ
ХВОСТОВИКОМ С ЛАПКОЙ ДЛЯ ТОРЦОВЫХ ФРЕЗ**
Конструкция и размеры

 Arbors with face key and taper claw shank for end cutters.
 Design and dimensions

**ГОСТ
13041-83**

 Взамен
 ГОСТ 13041-78

ОКП 39 2800

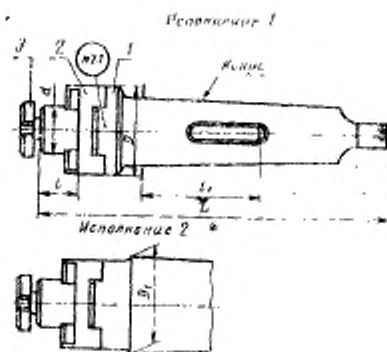
Постановлением Государственного комитета СССР по стандартам от 24 марта 1983 г. № 1319 срок введения установлен

с 01.01.85

Несоблюдение стандарта преследуется по закону

1. Настоящий стандарт распространяется на оправки с торцовой шпонкой и коническим хвостовиком с лапкой для крепления торцовых фрез, применяемые на расточных станках.

2. Конструкция и размеры оправок должны соответствовать указанным на черт. 1 и в табл. 1.



Черт. 1

Таблица 1

Размеры в мм

Обозначение оправки	Применяемость	Исполнение	Обозначение конуса	d	l	l ₁	L	D	D ₁	Масса, кг, не более	Поз. 1	Поз. 2	Поз. 3		
											Корпус Кол. 1	Поводок ГОСТ 13038 83 Кол. 1	Винт ГОСТ 13039 83 Кол. 1		
												Обозначения деталей			
6220-0191		1	Морзе 4	22	18	58,5	165	40		0,76	6220-0191/001	6034-0091	6000-0012		
6220-0192	60°					0,77				6220-0192/001					
6220-0193	27			20	58,5	175	50		1,04	6220-0193/001	6034-0092	6000-0013			
6220-0194					60°				1,07	6220-0194/001					
6220-0195						22						1,62	6220-0195/001	6034-0093	
6220-0196						26						1,56	6220-0196/001	6034-0094	6000-0014
6220-0197						32						1,46	6220-0197/001	6034-0099	

Издание официальное

Перепечатка воспрещена

★



Размеры в мм

Обозначение справки	Приме- няе- мость	Исполне- ние	Обозначение конуса	d	l	l ₁	L	D	D ₁	Масса, кг, не более	Поз. 1	Поз. 2	Поз. 3	
											Корпус Код. 1	Поводок ГОСТ 13038-83 Код. 1	Винт ГОСТ 13039-83 Код. 1	
												Обозначения деталей		
6220-0198				32	22	60*	190	60			1,63	6220-0198/001	6034-0093	6000-0014
6220-0199			26		1,57						6034-0091			
6220-0201			32		1,47						6034-0099			
6220-0202			4	40	26	58,5	200	70			2,29	6220-0202/001	6034-0095	6000-0015
6220-0203					32						2,16		6034-0096	
6220-0204					26						2,31		6220-0204/001	
6220-0205					32	60*					2,18		6034-0096	
6220-0206			5	27	20	63,5	210	50			1,83	6220-0206/001	6034-0092	6000-0013
6220-0207					75*	1,85					6220-0207/001			
6220-0208					22	2,42					6220-0208/001	6034-0093		
6220-0209			26	2,36	6034-0094									
6220-0211			32	2,26	6034-0099	6000-0014								
6220-0212			5	32	22	75*	225	60			2,44	6220-0212/001	6034-0093	6000-0014
6220-0213					26						2,38		6034-0094	
6220-0214					32						2,28		6034-0099	
6220-0215			5	40	26	63,5	235	70			3,09	6220-0215/001	6034-0095	6000-0015
6220-0216					32	2,96					6034-0096			
6220-0217					26	3,11					6220-0217/001	6034-0095		
6220-0218			5	50	32	75*	245	90			2,98	6220-0218/001	6034-0096	6000-0016
6220-0219					28	4,68					6220-0219/001		6034-0097	
6220-0221					32	4,54					6220-0222/001		6034-0098	
6220-0222			28	4,70	6034-0097									
6220-0223			32	4,56	6034-0098									
6220-0224			2	32	22	57	290	60	63,8		5,10	6220-0224/001	6034-0093	6000-0014
6220-0225					26						5,04		6034-0094	
6220-0226					32						4,94		6034-0099	
6220-0227			6	40	22	85*	300	70			5,06	6220-0227/001	6034-0093	6000-0015
6220-0228					26						5,00		6034-0094	
6220-0229					32						4,90		6034-0099	
6220-0231			6	40	26	57	300	70			5,78	6220-0231/001	6034-0095	6000-0015
6220-0232					32	5,65					6034-0096			
6220-0233					26	5,75					6220-0233/001	6034-0095		
6220-0234			6	50	32	85*	310	90			5,62	6220-0235/001	6034-0096	6000-0016
6220-0235					28	7,44					6034-0097			
6220-0236					32	7,10					6034-0098			
6220-0237			1	50	28	85*	310	90			7,41	6220-0237/001	6034-0097	6000-0016
6220-0238					32	7,07					6034-0098			

Размеры в мм

Обозначение оправки	Применяемость	Исполнение	Обозначение корпуса	d	l	l_1	L	D	D_1	Масса, кг, не более	Обозначения деталей		
											Поз. 1 Корпус Код. 1	Поз. 2 Поводок ГОСТ 13038—83 Код. 1	Поз. 3 Винт ГОСТ 13039—83 Кол. 1
6221-0021		2	Метрический	80	22	64	300	60	80,4	7,75	6221-0021/001	6034-0093	6000-0014
6221-0022	7,69									6034-0094			
6221-0023	7,59									6034-0099			
6221-0024	7,69				6221-0024/001	6034-0093							
6221-0025	7,63				6034-0094								
6221-0026	7,53				6034-0099								
6221-0027	8,51				6221-0027/001	6034-0095							
6221-0028	8,38				6034-0096								
6221-0029	8,44				6221-0029/001	6034-0095							
6221-0031	8,31				6034-0096								
6221-0032	10,19				6221-0032/001	6034-0097							
6221-0033	10,05				6034-0098								
6221-0034	10,02				6221-0034/001	6034-0097							
6221-0035	9,88				6034-0098								

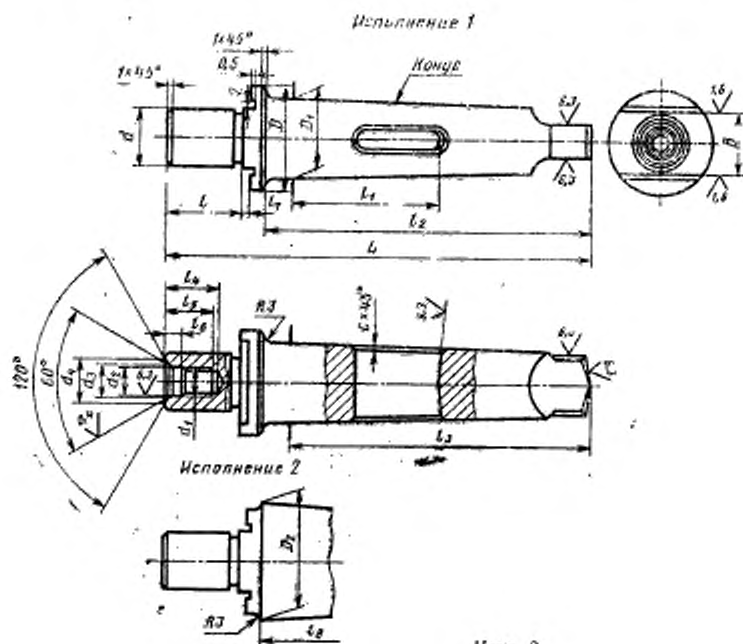
* Размеры для станков, выпущенных до 1974 г.

Пример условного обозначения оправки с конусом Морзе 4, размерами $d=22$ мм, $l=18$ мм и $l_1=58,5$ мм:

Оправка 6220-0191 ГОСТ 13041—83

2.1. Маркировать: обозначение оправки и товарный знак предприятия-изготовителя.

3. Конструкция и размеры корпусов должны соответствовать указанным на черт. 2 и в табл. 2.



Черт. 2

Таблица 2

Размеры в мм

Обозначение корпуса	Исполнение	Обозначение жонгльса	d	l	l ₁	L	D	D ₁	D ₂	B	d ₁	d ₂	d ₃	d ₄	z ₁	z ₂	z ₃	z ₄	z ₅	z ₆	z ₇	z ₈	z ₉	z ₁₀	z ₁₁	z ₁₂	z ₁₃	z ₁₄	z ₁₅	z ₁₆	z ₁₇	z ₁₈	z ₁₉	z ₂₀	z ₂₁	z ₂₂	z ₂₃	z ₂₄	z ₂₅	z ₂₆	z ₂₇	z ₂₈	z ₂₉	z ₃₀	z ₃₁	z ₃₂	z ₃₃	z ₃₄	z ₃₅	z ₃₆	z ₃₇	z ₃₈	z ₃₉	z ₄₀	z ₄₁	z ₄₂	z ₄₃	z ₄₄	z ₄₅	z ₄₆	z ₄₇	z ₄₈	z ₄₉	z ₅₀	z ₅₁	z ₅₂	z ₅₃	z ₅₄	z ₅₅	z ₅₆	z ₅₇	z ₅₈	z ₅₉	z ₆₀	z ₆₁	z ₆₂	z ₆₃	z ₆₄	z ₆₅	z ₆₆	z ₆₇	z ₆₈	z ₆₉	z ₇₀	z ₇₁	z ₇₂	z ₇₃	z ₇₄	z ₇₅	z ₇₆	z ₇₇	z ₇₈	z ₇₉	z ₈₀	z ₈₁	z ₈₂	z ₈₃	z ₈₄	z ₈₅	z ₈₆	z ₈₇	z ₈₈	z ₈₉	z ₉₀	z ₉₁	z ₉₂	z ₉₃	z ₉₄	z ₉₅	z ₉₆	z ₉₇	z ₉₈	z ₉₉	z ₁₀₀	z ₁₀₁	z ₁₀₂	z ₁₀₃	z ₁₀₄	z ₁₀₅	z ₁₀₆	z ₁₀₇	z ₁₀₈	z ₁₀₉	z ₁₁₀	z ₁₁₁	z ₁₁₂	z ₁₁₃	z ₁₁₄	z ₁₁₅	z ₁₁₆	z ₁₁₇	z ₁₁₈	z ₁₁₉	z ₁₂₀	z ₁₂₁	z ₁₂₂	z ₁₂₃	z ₁₂₄	z ₁₂₅	z ₁₂₆	z ₁₂₇	z ₁₂₈	z ₁₂₉	z ₁₃₀	z ₁₃₁	z ₁₃₂	z ₁₃₃	z ₁₃₄	z ₁₃₅	z ₁₃₆	z ₁₃₇	z ₁₃₈	z ₁₃₉	z ₁₄₀	z ₁₄₁	z ₁₄₂	z ₁₄₃	z ₁₄₄	z ₁₄₅	z ₁₄₆	z ₁₄₇	z ₁₄₈	z ₁₄₉	z ₁₅₀	z ₁₅₁	z ₁₅₂	z ₁₅₃	z ₁₅₄	z ₁₅₅	z ₁₅₆	z ₁₅₇	z ₁₅₈	z ₁₅₉	z ₁₆₀	z ₁₆₁	z ₁₆₂	z ₁₆₃	z ₁₆₄	z ₁₆₅	z ₁₆₆	z ₁₆₇	z ₁₆₈	z ₁₆₉	z ₁₇₀	z ₁₇₁	z ₁₇₂	z ₁₇₃	z ₁₇₄	z ₁₇₅	z ₁₇₆	z ₁₇₇	z ₁₇₈	z ₁₇₉	z ₁₈₀	z ₁₈₁	z ₁₈₂	z ₁₈₃	z ₁₈₄	z ₁₈₅	z ₁₈₆	z ₁₈₇	z ₁₈₈	z ₁₈₉	z ₁₉₀	z ₁₉₁	z ₁₉₂	z ₁₉₃	z ₁₉₄	z ₁₉₅	z ₁₉₆	z ₁₉₇	z ₁₉₈	z ₁₉₉	z ₂₀₀	z ₂₀₁	z ₂₀₂	z ₂₀₃	z ₂₀₄	z ₂₀₅	z ₂₀₆	z ₂₀₇	z ₂₀₈	z ₂₀₉	z ₂₁₀	z ₂₁₁	z ₂₁₂	z ₂₁₃	z ₂₁₄	z ₂₁₅	z ₂₁₆	z ₂₁₇	z ₂₁₈	z ₂₁₉	z ₂₂₀	z ₂₂₁	z ₂₂₂	z ₂₂₃	z ₂₂₄	z ₂₂₅	z ₂₂₆	z ₂₂₇	z ₂₂₈	z ₂₂₉	z ₂₃₀	z ₂₃₁	z ₂₃₂	z ₂₃₃	z ₂₃₄	z ₂₃₅	z ₂₃₆	z ₂₃₇	z ₂₃₈	z ₂₃₉	z ₂₄₀	z ₂₄₁	z ₂₄₂	z ₂₄₃	z ₂₄₄	z ₂₄₅	z ₂₄₆	z ₂₄₇	z ₂₄₈	z ₂₄₉	z ₂₅₀	z ₂₅₁	z ₂₅₂	z ₂₅₃	z ₂₅₄	z ₂₅₅	z ₂₅₆	z ₂₅₇	z ₂₅₈	z ₂₅₉	z ₂₆₀	z ₂₆₁	z ₂₆₂	z ₂₆₃	z ₂₆₄	z ₂₆₅	z ₂₆₆	z ₂₆₇	z ₂₆₈	z ₂₆₉	z ₂₇₀	z ₂₇₁	z ₂₇₂	z ₂₇₃	z ₂₇₄	z ₂₇₅	z ₂₇₆	z ₂₇₇	z ₂₇₈	z ₂₇₉	z ₂₈₀	z ₂₈₁	z ₂₈₂	z ₂₈₃	z ₂₈₄	z ₂₈₅	z ₂₈₆	z ₂₈₇	z ₂₈₈	z ₂₈₉	z ₂₉₀	z ₂₉₁	z ₂₉₂	z ₂₉₃	z ₂₉₄	z ₂₉₅	z ₂₉₆	z ₂₉₇	z ₂₉₈	z ₂₉₉	z ₃₀₀	z ₃₀₁	z ₃₀₂	z ₃₀₃	z ₃₀₄	z ₃₀₅	z ₃₀₆	z ₃₀₇	z ₃₀₈	z ₃₀₉	z ₃₁₀	z ₃₁₁	z ₃₁₂	z ₃₁₃	z ₃₁₄	z ₃₁₅	z ₃₁₆	z ₃₁₇	z ₃₁₈	z ₃₁₉	z ₃₂₀	z ₃₂₁	z ₃₂₂	z ₃₂₃	z ₃₂₄	z ₃₂₅	z ₃₂₆	z ₃₂₇	z ₃₂₈	z ₃₂₉	z ₃₃₀	z ₃₃₁	z ₃₃₂	z ₃₃₃	z ₃₃₄	z ₃₃₅	z ₃₃₆	z ₃₃₇	z ₃₃₈	z ₃₃₉	z ₃₄₀	z ₃₄₁	z ₃₄₂	z ₃₄₃	z ₃₄₄	z ₃₄₅	z ₃₄₆	z ₃₄₇	z ₃₄₈	z ₃₄₉	z ₃₅₀	z ₃₅₁	z ₃₅₂	z ₃₅₃	z ₃₅₄	z ₃₅₅	z ₃₅₆	z ₃₅₇	z ₃₅₈	z ₃₅₉	z ₃₆₀	z ₃₆₁	z ₃₆₂	z ₃₆₃	z ₃₆₄	z ₃₆₅	z ₃₆₆	z ₃₆₇	z ₃₆₈	z ₃₆₉	z ₃₇₀	z ₃₇₁	z ₃₇₂	z ₃₇₃	z ₃₇₄	z ₃₇₅	z ₃₇₆	z ₃₇₇	z ₃₇₈	z ₃₇₉	z ₃₈₀	z ₃₈₁	z ₃₈₂	z ₃₈₃	z ₃₈₄	z ₃₈₅	z ₃₈₆	z ₃₈₇	z ₃₈₈	z ₃₈₉	z ₃₉₀	z ₃₉₁	z ₃₉₂	z ₃₉₃	z ₃₉₄	z ₃₉₅	z ₃₉₆	z ₃₉₇	z ₃₉₈	z ₃₉₉	z ₄₀₀	z ₄₀₁	z ₄₀₂	z ₄₀₃	z ₄₀₄	z ₄₀₅	z ₄₀₆	z ₄₀₇	z ₄₀₈	z ₄₀₉	z ₄₁₀	z ₄₁₁	z ₄₁₂	z ₄₁₃	z ₄₁₄	z ₄₁₅	z ₄₁₆	z ₄₁₇	z ₄₁₈	z ₄₁₉	z ₄₂₀	z ₄₂₁	z ₄₂₂	z ₄₂₃	z ₄₂₄	z ₄₂₅	z ₄₂₆	z ₄₂₇	z ₄₂₈	z ₄₂₉	z ₄₃₀	z ₄₃₁	z ₄₃₂	z ₄₃₃	z ₄₃₄	z ₄₃₅	z ₄₃₆	z ₄₃₇	z ₄₃₈	z ₄₃₉	z ₄₄₀	z ₄₄₁	z ₄₄₂	z ₄₄₃	z ₄₄₄	z ₄₄₅	z ₄₄₆	z ₄₄₇	z ₄₄₈	z ₄₄₉	z ₄₅₀	z ₄₅₁	z ₄₅₂	z ₄₅₃	z ₄₅₄	z ₄₅₅	z ₄₅₆	z ₄₅₇	z ₄₅₈	z ₄₅₉	z ₄₆₀	z ₄₆₁	z ₄₆₂	z ₄₆₃	z ₄₆₄	z ₄₆₅	z ₄₆₆	z ₄₆₇	z ₄₆₈	z ₄₆₉	z ₄₇₀	z ₄₇₁	z ₄₇₂	z ₄₇₃	z ₄₇₄	z ₄₇₅	z ₄₇₆	z ₄₇₇	z ₄₇₈	z ₄₇₉	z ₄₈₀	z ₄₈₁	z ₄₈₂	z ₄₈₃	z ₄₈₄	z ₄₈₅	z ₄₈₆	z ₄₈₇	z ₄₈₈	z ₄₈₉	z ₄₉₀	z ₄₉₁	z ₄₉₂	z ₄₉₃	z ₄₉₄	z ₄₉₅	z ₄₉₆	z ₄₉₇	z ₄₉₈	z ₄₉₉	z ₅₀₀	z ₅₀₁	z ₅₀₂	z ₅₀₃	z ₅₀₄	z ₅₀₅	z ₅₀₆	z ₅₀₇	z ₅₀₈	z ₅₀₉	z ₅₁₀	z ₅₁₁	z ₅₁₂	z ₅₁₃	z ₅₁₄	z ₅₁₅	z ₅₁₆	z ₅₁₇	z ₅₁₈	z ₅₁₉	z ₅₂₀	z ₅₂₁	z ₅₂₂	z ₅₂₃	z ₅₂₄	z ₅₂₅	z ₅₂₆	z ₅₂₇	z ₅₂₈	z ₅₂₉	z ₅₃₀	z ₅₃₁	z ₅₃₂	z ₅₃₃	z ₅₃₄	z ₅₃₅	z ₅₃₆	z ₅₃₇	z ₅₃₈	z ₅₃₉	z ₅₄₀	z ₅₄₁	z ₅₄₂	z ₅₄₃	z ₅₄₄	z ₅₄₅	z ₅₄₆	z ₅₄₇	z ₅₄₈	z ₅₄₉	z ₅₅₀	z ₅₅₁	z ₅₅₂	z ₅₅₃	z ₅₅₄	z ₅₅₅	z ₅₅₆	z ₅₅₇	z ₅₅₈	z ₅₅₉	z ₅₆₀	z ₅₆₁	z ₅₆₂	z ₅₆₃	z ₅₆₄	z ₅₆₅	z ₅₆₆	z ₅₆₇	z ₅₆₈	z ₅₆₉	z ₅₇₀	z ₅₇₁	z ₅₇₂	z ₅₇₃	z ₅₇₄	z ₅₇₅	z ₅₇₆	z ₅₇₇	z ₅₇₈	z ₅₇₉	z ₅₈₀	z ₅₈₁	z ₅₈₂	z ₅₈₃	z ₅₈₄	z ₅₈₅	z ₅₈₆	z ₅₈₇	z ₅₈₈	z ₅₈₉	z ₅₉₀	z ₅₉₁	z ₅₉₂	z ₅₉₃	z ₅₉₄	z ₅₉₅	z ₅₉₆	z ₅₉₇	z ₅₉₈	z ₅₉₉	z ₆₀₀	z ₆₀₁	z ₆₀₂	z ₆₀₃	z ₆₀₄	z ₆₀₅	z ₆₀₆	z ₆₀₇	z ₆₀₈	z ₆₀₉	z ₆₁₀	z ₆₁₁	z ₆₁₂	z ₆₁₃	z ₆₁₄	z ₆₁₅	z ₆₁₆	z ₆₁₇	z ₆₁₈	z ₆₁₉	z ₆₂₀	z ₆₂₁	z ₆₂₂	z ₆₂₃	z ₆₂₄	z ₆₂₅	z ₆₂₆	z ₆₂₇	z ₆₂₈	z ₆₂₉	z ₆₃₀	z ₆₃₁	z ₆₃₂	z ₆₃₃	z ₆₃₄	z ₆₃₅	z ₆₃₆	z ₆₃₇	z ₆₃₈	z ₆₃₉	z ₆₄₀	z ₆₄₁	z ₆₄₂	z ₆₄₃	z ₆₄₄	z ₆₄₅	z ₆₄₆	z ₆₄₇	z ₆₄₈	z ₆₄₉	z ₆₅₀	z ₆₅₁	z ₆₅₂	z ₆₅₃	z ₆₅₄	z ₆₅₅	z ₆₅₆	z ₆₅₇	z ₆₅₈	z ₆₅₉	z ₆₆₀	z ₆₆₁	z ₆₆₂	z ₆₆₃	z ₆₆₄	z ₆₆₅	z ₆₆₆	z ₆₆₇	z ₆₆₈	z ₆₆₉	z ₆₇₀	z ₆₇₁	z ₆₇₂	z ₆₇₃	z ₆₇₄	z ₆₇₅	z ₆₇₆	z ₆₇₇	z ₆₇₈	z ₆₇₉	z ₆₈₀	z ₆₈₁	z ₆₈₂	z ₆₈₃	z ₆₈₄	z ₆₈₅	z ₆₈₆	z ₆₈₇	z ₆₈₈	z ₆₈₉	z ₆₉₀	z ₆₉₁	z ₆₉₂	z ₆₉₃	z ₆₉₄	z ₆₉₅	z ₆₉₆	z ₆₉₇	z ₆₉₈	z ₆₉₉	z ₇₀₀	z ₇₀₁	z ₇₀₂	z ₇₀₃	z ₇₀₄	z ₇₀₅	z ₇₀₆	z ₇₀₇	z ₇₀₈	z ₇₀₉	z ₇₁₀	z ₇₁₁	z ₇₁₂	z ₇₁₃	z ₇₁₄	z ₇₁₅	z ₇₁₆	z ₇₁₇	z ₇₁₈	z ₇₁₉	z ₇₂₀	z ₇₂₁	z ₇₂₂	z ₇₂₃	z ₇₂₄	z ₇₂₅	z ₇₂₆	z ₇₂₇	z ₇₂₈	z ₇₂₉	z ₇₃₀	z ₇₃₁	z ₇₃₂	z ₇₃₃	z ₇₃₄	z ₇₃₅	z ₇₃₆	z ₇₃₇	z ₇₃₈	z ₇₃₉	z ₇₄₀	z ₇₄₁	z ₇₄₂	z ₇₄₃	z ₇₄₄	z ₇₄₅	z ₇₄₆	z ₇₄₇	z ₇₄₈	z ₇₄₉	z ₇₅₀	z ₇₅₁	z ₇₅₂	z ₇₅₃	z ₇₅₄	z ₇₅₅	z ₇₅₆	z ₇₅₇	z ₇₅₈	z ₇₅₉	z ₇₆₀	z ₇₆₁	z ₇₆₂	z ₇₆₃	z ₇₆₄	z ₇₆₅	z ₇₆₆	z ₇₆₇	z ₇₆₈	z ₇₆₉	z ₇₇₀	z ₇₇₁	z ₇₇₂	z ₇₇₃	z ₇₇₄	z ₇₇₅	z ₇₇₆	z ₇₇₇	z ₇₇₈	z ₇₇₉	z ₇₈₀	z ₇₈₁	z ₇₈₂	z ₇₈₃	z ₇₈₄	z ₇₈₅	z ₇₈₆	z ₇₈₇	z ₇₈₈	z ₇₈₉	z ₇₉₀	z ₇₉₁	z ₇₉₂	z ₇₉₃	z ₇₉₄	z ₇₉₅	z ₇₉₆	z ₇₉₇	z ₇₉₈	z ₇₉₉	z ₈₀₀	z ₈₀₁	z ₈₀₂	z ₈₀₃	z ₈₀₄	z ₈₀₅	z ₈₀₆	z ₈₀₇	z ₈₀₈	z ₈₀₉	z ₈₁₀	z ₈₁₁	z ₈₁₂	z _{813</}
---------------------	------------	----------------------	---	---	----------------	---	---	----------------	----------------	---	----------------	----------------	----------------	----------------	----------------	----------------	----------------	----------------	----------------	----------------	----------------	----------------	----------------	-----------------	-----------------	-----------------	-----------------	-----------------	-----------------	-----------------	-----------------	-----------------	-----------------	-----------------	-----------------	-----------------	-----------------	-----------------	-----------------	-----------------	-----------------	-----------------	-----------------	-----------------	-----------------	-----------------	-----------------	-----------------	-----------------	-----------------	-----------------	-----------------	-----------------	-----------------	-----------------	-----------------	-----------------	-----------------	-----------------	-----------------	-----------------	-----------------	-----------------	-----------------	-----------------	-----------------	-----------------	-----------------	-----------------	-----------------	-----------------	-----------------	-----------------	-----------------	-----------------	-----------------	-----------------	-----------------	-----------------	-----------------	-----------------	-----------------	-----------------	-----------------	-----------------	-----------------	-----------------	-----------------	-----------------	-----------------	-----------------	-----------------	-----------------	-----------------	-----------------	-----------------	-----------------	-----------------	-----------------	-----------------	-----------------	-----------------	-----------------	-----------------	-----------------	-----------------	-----------------	-----------------	-----------------	-----------------	-----------------	-----------------	-----------------	------------------	------------------	------------------	------------------	------------------	------------------	------------------	------------------	------------------	------------------	------------------	------------------	------------------	------------------	------------------	------------------	------------------	------------------	------------------	------------------	------------------	------------------	------------------	------------------	------------------	------------------	------------------	------------------	------------------	------------------	------------------	------------------	------------------	------------------	------------------	------------------	------------------	------------------	------------------	------------------	------------------	------------------	------------------	------------------	------------------	------------------	------------------	------------------	------------------	------------------	------------------	------------------	------------------	------------------	------------------	------------------	------------------	------------------	------------------	------------------	------------------	------------------	------------------	------------------	------------------	------------------	------------------	------------------	------------------	------------------	------------------	------------------	------------------	------------------	------------------	------------------	------------------	------------------	------------------	------------------	------------------	------------------	------------------	------------------	------------------	------------------	------------------	------------------	------------------	------------------	------------------	------------------	------------------	------------------	------------------	------------------	------------------	------------------	------------------	------------------	------------------	------------------	------------------	------------------	------------------	------------------	------------------	------------------	------------------	------------------	------------------	------------------	------------------	------------------	------------------	------------------	------------------	------------------	------------------	------------------	------------------	------------------	------------------	------------------	------------------	------------------	------------------	------------------	------------------	------------------	------------------	------------------	------------------	------------------	------------------	------------------	------------------	------------------	------------------	------------------	------------------	------------------	------------------	------------------	------------------	------------------	------------------	------------------	------------------	------------------	------------------	------------------	------------------	------------------	------------------	------------------	------------------	------------------	------------------	------------------	------------------	------------------	------------------	------------------	------------------	------------------	------------------	------------------	------------------	------------------	------------------	------------------	------------------	------------------	------------------	------------------	------------------	------------------	------------------	------------------	------------------	------------------	------------------	------------------	------------------	------------------	------------------	------------------	------------------	------------------	------------------	------------------	------------------	------------------	------------------	------------------	------------------	------------------	------------------	------------------	------------------	------------------	------------------	------------------	------------------	------------------	------------------	------------------	------------------	------------------	------------------	------------------	------------------	------------------	------------------	------------------	------------------	------------------	------------------	------------------	------------------	------------------	------------------	------------------	------------------	------------------	------------------	------------------	------------------	------------------	------------------	------------------	------------------	------------------	------------------	------------------	------------------	------------------	------------------	------------------	------------------	------------------	------------------	------------------	------------------	------------------	------------------	------------------	------------------	------------------	------------------	------------------	------------------	------------------	------------------	------------------	------------------	------------------	------------------	------------------	------------------	------------------	------------------	------------------	------------------	------------------	------------------	------------------	------------------	------------------	------------------	------------------	------------------	------------------	------------------	------------------	------------------	------------------	------------------	------------------	------------------	------------------	------------------	------------------	------------------	------------------	------------------	------------------	------------------	------------------	------------------	------------------	------------------	------------------	------------------	------------------	------------------	------------------	------------------	------------------	------------------	------------------	------------------	------------------	------------------	------------------	------------------	------------------	------------------	------------------	------------------	------------------	------------------	------------------	------------------	------------------	------------------	------------------	------------------	------------------	------------------	------------------	------------------	------------------	------------------	------------------	------------------	------------------	------------------	------------------	------------------	------------------	------------------	------------------	------------------	------------------	------------------	------------------	------------------	------------------	------------------	------------------	------------------	------------------	------------------	------------------	------------------	------------------	------------------	------------------	------------------	------------------	------------------	------------------	------------------	------------------	------------------	------------------	------------------	------------------	------------------	------------------	------------------	------------------	------------------	------------------	------------------	------------------	------------------	------------------	------------------	------------------	------------------	------------------	------------------	------------------	------------------	------------------	------------------	------------------	------------------	------------------	------------------	------------------	------------------	------------------	------------------	------------------	------------------	------------------	------------------	------------------	------------------	------------------	------------------	------------------	------------------	------------------	------------------	------------------	------------------	------------------	------------------	------------------	------------------	------------------	------------------	------------------	------------------	------------------	------------------	------------------	------------------	------------------	------------------	------------------	------------------	------------------	------------------	------------------	------------------	------------------	------------------	------------------	------------------	------------------	------------------	------------------	------------------	------------------	------------------	------------------	------------------	------------------	------------------	------------------	------------------	------------------	------------------	------------------	------------------	------------------	------------------	------------------	------------------	------------------	------------------	------------------	------------------	------------------	------------------	------------------	------------------	------------------	------------------	------------------	------------------	------------------	------------------	------------------	------------------	------------------	------------------	------------------	------------------	------------------	------------------	------------------	------------------	------------------	------------------	------------------	------------------	------------------	------------------	------------------	------------------	------------------	------------------	------------------	------------------	------------------	------------------	------------------	------------------	------------------	------------------	------------------	------------------	------------------	------------------	------------------	------------------	------------------	------------------	------------------	------------------	------------------	------------------	------------------	------------------	------------------	------------------	------------------	------------------	------------------	------------------	------------------	------------------	------------------	------------------	------------------	------------------	------------------	------------------	------------------	------------------	------------------	------------------	------------------	------------------	------------------	------------------	------------------	------------------	------------------	------------------	------------------	------------------	------------------	------------------	------------------	------------------	------------------	------------------	------------------	------------------	------------------	------------------	------------------	------------------	------------------	------------------	------------------	------------------	------------------	------------------	------------------	------------------	------------------	------------------	------------------	------------------	------------------	------------------	------------------	------------------	------------------	------------------	------------------	------------------	------------------	------------------	------------------	------------------	------------------	------------------	------------------	------------------	------------------	------------------	------------------	------------------	------------------	------------------	------------------	------------------	------------------	------------------	------------------	------------------	------------------	------------------	------------------	------------------	------------------	------------------	------------------	------------------	------------------	------------------	------------------	------------------	------------------	------------------	------------------	------------------	------------------	------------------	------------------	------------------	------------------	------------------	------------------	------------------	------------------	------------------	------------------	------------------	------------------	------------------	------------------	------------------	------------------	------------------	------------------	------------------	------------------	------------------	------------------	------------------	------------------	------------------	------------------	------------------	------------------	------------------	------------------	------------------	------------------	------------------	------------------	------------------	------------------	------------------	------------------	------------------	------------------	------------------	------------------	------------------	------------------	------------------	------------------	------------------	------------------	------------------	------------------	------------------	------------------	------------------	------------------	------------------	------------------	------------------	------------------	------------------	------------------	------------------	------------------	------------------	------------------	------------------	------------------	------------------	------------------	------------------	------------------	------------------	------------------	------------------	------------------	------------------	------------------	------------------	------------------	------------------	------------------	------------------	------------------	------------------	------------------	------------------	------------------	------------------	------------------	------------------	------------------	------------------	------------------	------------------	------------------	------------------	------------------	------------------	------------------	------------------	------------------	------------------	------------------	------------------	------------------	------------------	------------------	------------------	------------------	------------------	------------------	------------------	------------------	------------------	------------------	------------------	-----------------------

- 3.1. Размеры и технические требования к концам оправок — по ГОСТ 24644—81.
 - 3.2. Канавки для выхода шлифовального круга — по ГОСТ 8820—69.
 - 3.3. Резьба метрическая — по ГОСТ 24705—81. Поле допуска резьбы — 7H по ГОСТ 16093—81.
 - 3.4. Центровое отверстие — формы А по ГОСТ 14034—74.
 - 3.5. Параметр шероховатости поверхностей канавок и фасок по ГОСТ 2789—73 должен быть не более Ra 3,2 мкм.
 - 3.6. Покрытие — Хим. Окс. прм. по ГОСТ 9.073—77, кроме конусной поверхности хвостовика, поверхности d и торца.
 - 3.7. Технические требования — по ГОСТ 17166—71.
-