

**ПРОТЯЖКИ ДЛЯ ВОСЬМИШЛИЦЕВЫХ ОТВЕРСТИЙ
С ПРЯМОБОЧНЫМ ПРОФИЛЕМ С ЦЕНТРИРОВАНИЕМ
ПО ВНУТРЕННЕМУ ДИАМЕТРУ КОМБИНИРОВАННЫЕ
ПЕРЕМЕННОГО РЕЗАНИЯ****ГОСТ
25971—83*****Конструкция и размеры**

Combined alternative broaches for 8 slitting holes with straightside profile and centring at internal diameter. Design and dimensions

Взамен
МН 4264—63

ОКП 39 2330

Постановлением Государственного комитета СССР по стандартам от 28 ноября 1983 г. № 5530 срок введения установлен с 01.01.86

1. Настоящий стандарт распространяется на комбинированные однопроходные протяжки переменного резания универсального назначения, предназначенные для обработки восьмишлицевых втулок с прямобочным профилем по ГОСТ 1139—80 с центрированием по внутреннему диаметру.

2. Основные параметры и размеры протяжек должны соответствовать указанным на черт. 1 и в табл. 1, 2.

Схема резания — Ф — Ш — К (фасочные, шлицевые и круглые зубья).

Допускается по требованию заказчика корректировка размеров b (табл. 1) и диаметров чистовых и калибрующих зубьев (табл. 2).

1, 2. (Измененная редакция, Изм. № 1, 2).

3. Размеры протягиваемого отверстия и усилие протягивания должны соответствовать указанным на черт. 2 и в табл. 3.

(Измененная редакция, Изм. № 2).

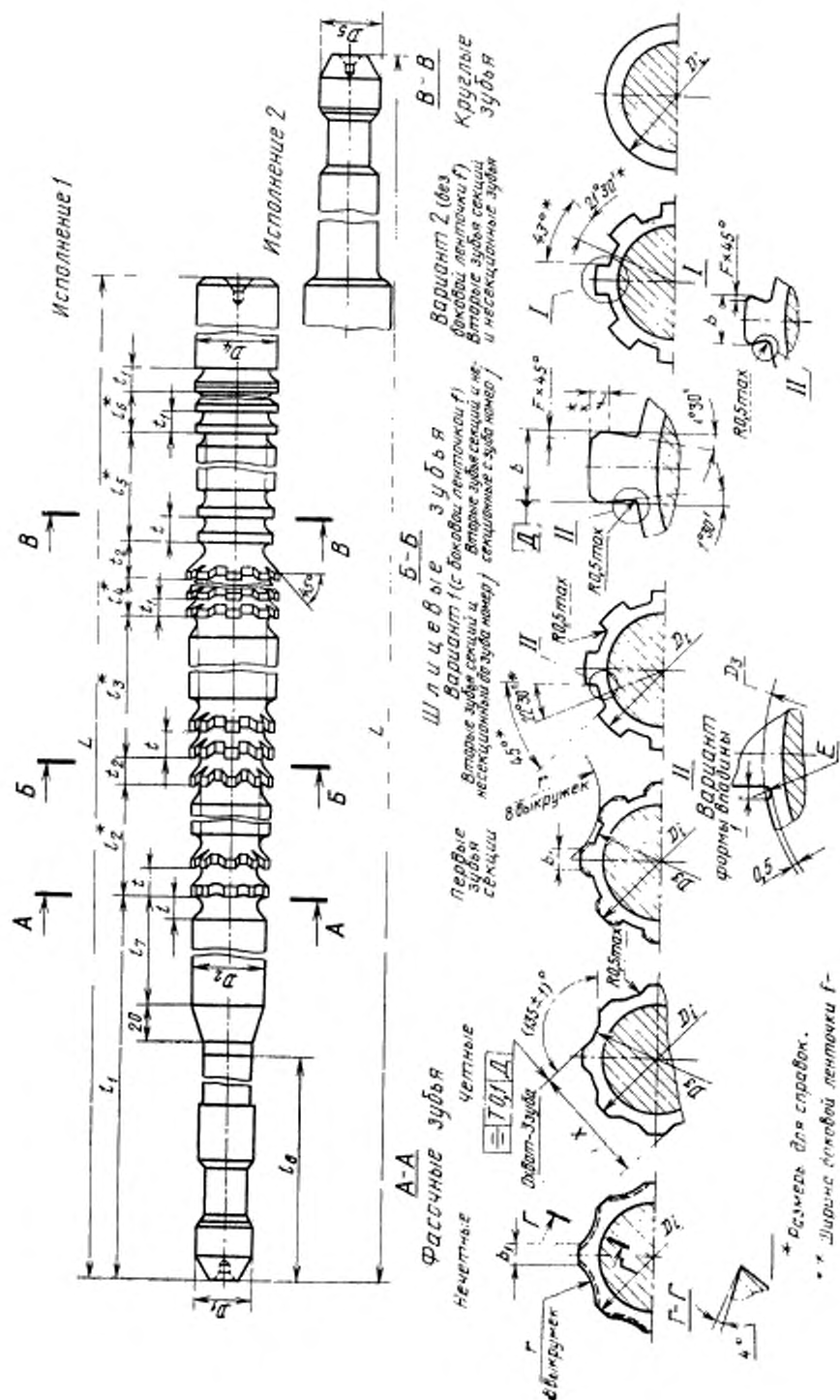


Таблица 1

Размеры в мм

Обозначение протяжки	Прямая на- с- м- ость	Испол- нение	$z \times d \times D$	Сочета- ние до- пусков размеров d и b	b	D_1	D_2	D_3 , не более	D_4	D_5	L	l	l_1	l_2	l_3	l_4	l_5	l_6	l_7	l_8	
2402-2181		1		H7F10	6,058					—	1000										
2402-2182		2								25	1125										
2402-2183		1		H8D9	6,060					—	1000	7,0	295	187	253	49	44	84	40		220
2402-2184		2								25	1125										
2402-2185		1		H8D10	6,078					—	1000										
2402-2186		2								25	1125										
2402-2187		1	$8 \times 32 \times 36$	H7F10	6,058					—	1200										
2402-2188		2								25	1325										
2402-2189		1		H8D9	6,060	28	31,1	30,9	32	—	1200	9,5	323	210	322	70	56	120	60		225
2402-2191		2								25	1325										
2402-2192		1		H8D10	6,078					—	1300										
2402-2193		2								25	1325										
2402-2194		1		H7F10	6,058					—	1175										
2402-2195		2								25	1300										
2402-2196		1		H8D9	6,060					—	1175										220
2402-2197		2	$8 \times 32 \times 38$							25	1300		295	187	429						
2402-2198		1		H8D10	6,078					—	1175										
2402-2199		2								25	1300	7,0			49	44	84	40			
2402-2201		1		H7F10	7,071					—	1000										
2402-2202		2								25	1125										
2402-2203		1	$8 \times 36 \times 40$	H8D9	7,076	32	35,1	34,9	36	—	1000		305	165	275						230
2402-2204		2								25	1125										
2402-2205		1		H8D10	7,098					—	1000										
2402-2206		2								25	1125										

Размеры в мм

Обозначение протяжки	Зубья черновые и переходные				Зубья чистовые и калиброванные				t_2	b_1 (пред. откл. — $0,5$)	r	X (пред. откл. — $0,05$)	C_1	C_2	F , не более	i	m	
	Число зубьев		l	Номер профи- ля	Число зубьев		t_1	Номер профи- ля										
	Фасон- ных	шлице- вых			шлице- вых	крут- лых												
2402-2181													0,66					
2402-2182													0,75					
2402-2183	18		11	8		7	5	17			27,02		0,66		26		35	
2402-2184													0,75					
2402-2185													0,66					
2402-2186		23											0,75					
2402-2187													0,68					
2402-2188													0,75					
2402-2189	16		14	10		10	7	19			27,03		0,68		24		33	
2402-2191													0,75					
2402-2192													0,68					
2402-2193													0,75					
2402-2194												4,0	0,75		0,3			
2402-2195													0,78					
2402-2196													0,86					
2402-2197	18												0,78				51	
2402-2198		32											0,86					
2402-2199													0,78					
2402-2200													0,86					
2402-2201						11	8	18					0,67		26			
2402-2202													0,76					
2402-2203													0,67					
2402-2204	16	25									30,50		0,76				35	
2402-2205													0,67					
2402-2206													0,76					

Размеры в мм

Обозначение прогнана	Зубья черновые и переходные				Зубья чистовые и калиброванные				X (пред. откл. -0,05)	r	b ₁ (пред. откл. -0,5)	F, не более	C ₀	C ₁	C ₀	f	m	
	Число зубьев		t	Номер профи- ля	Число зубьев		t ₂	Номер профи- ля										
	Фасоч- ных	шлице- вых			шлице- вых	круп- ных												
2402-2207	14		14	10		10	7						0,31	0,72				
2402-2208		21											0,34	0,80				
2402-2209			14	10									0,31	0,72		22		31
2402-2211													0,34	0,80				
2402-2212													0,31	0,72				
2402-2213													0,34	0,80				
2402-2214													0,34	0,79				
2402-2215													0,37	0,87				
2402-2216	16	41	11	8		11	5	18	4,0	30,50			0,34	0,79		26		51
2402-2217													0,37	0,87				
2402-2218													0,34	0,79				
2402-2219													0,37	0,87				
2402-2221					4					50			0,50	0,85				
2402-2222													0,54	0,93				
2402-2223													0,50	0,85				43
2402-2224		35	14	10		14	7	20					0,54	0,93				
2402-2225													0,50	0,85				
2402-2226													0,54	0,93				
2402-2227	14												0,33	0,77		22		
2402-2228													0,37	0,86				
2402-2229													0,33	0,77				
2402-2231													0,37	0,86				31
2402-2232		23	11	8		11	5	19	5,0	35,39			0,33	0,77				
2402-2233													0,37	0,86				
2402-2234													0,33	0,77				
2402-2235													0,37	0,86				

Размеры в мм

Обозначение протяжки	Приме- няе- мость	Испол- нение	$z \times d \times D$	Сочета- ние по- лей до- пусков размеров d и b	b	D_1	D_2	D_3 , не более	D_4	D_5	L	l	l_1	l_2	l_3	l_4	l_5	l_6	l_6	l_7	l_8
2402-2236		1		H7D9	8,076					-	1200										
2402-2237		2								36	1325										
2402-2238		1		H7F10	8,071					-	1200										
2402-2239		2								36	1325	9,5	375	182	29,1	70	56	120	60	280	
2402-2241		1		H8D9	8,076					-	1200										
2402-2242		2								36	1325										
2402-2243		1		H8D10	8,098					-	1200										
2402-2244		2	$8 \times 42 \times 46$							36	1325										
2402-2245		1		H7D9	8,076					-	1275										
2402-2246		2								36	1400										
2402-2247		1		H7F10	8,071					-	1275										
2402-2248		2				40	41,1	39,9	42	36	1400	11,0	405	176	304	77	64	132	80	290	
2402-2249		1		H8D9	8,076					-	1275										
2402-2251		2								36	1400										
2402-2252		1		H8D10	8,098					-	1275										
2402-2253		2								36	1400										
2402-2254		1		H7D9	8,076					-	1125										
2402-2255		2								36	1250										
2402-2256		1		H7F10	8,071					-	1125										
2402-2257		2								36	1250	7,0	343	143	385	49	84	41	84	35	270
2402-2258		1	$8 \times 42 \times 48$	H8D9	8,076					-	1125										
2402-2259		2								36	1250										
2402-2261		1		H8D10	8,098					-	1125										
2402-2262		2								36	1250										

Размеры в мм

Обозначение проточки	Зубья черновые и переходные				Зубья чистовые и калибрующие				t_2	b_1 (пред. откл. —0,5)	r	X (пред. откл. 0,05)	C_1	C_2	F_1 не более	i	m
	Число зубьев		l	Номер профи- ля	Число зубьев		t_1	Номер профи- ля									
	фасоч- ных	шлице- вых			шлице- вых	круг- лых											
2402-2236	14	21	14	10		10	7				35,38	0,77	0,33			22	29
2402-2237												0,85	0,36				
2402-2238												0,77	0,33				
2402-2239												0,85	0,36				
2402-2241												0,77	0,33				
2402-2242												0,85	0,36				
2402-2243												0,77	0,33				
2402-2244									20			0,85	0,36				
2402-2245												0,78	0,34				
2402-2246												0,86	0,37				
2402-2247												0,78	0,34				
2402-2248	12	19	16	11		11	8			5,0	50	0,86	0,37			20	27
2402-2249												0,78	0,34				
2402-2251												0,86	0,37				
2402-2252												0,78	0,34				
2402-2253												0,86	0,37				
2402-2254												0,86	0,37				
2402-2255												0,86	0,37				
2402-2256												0,96	0,41				
2402-2257												0,86	0,37				
2402-2258	14	35	11	8		7	5		18			0,96	0,41			22	45
2402-2259												0,86	0,37				
2402-2261												0,96	0,41				
2402-2262												0,86	0,37				
												0,96	0,41				

Размеры в мм

Обозначение прокладки	Приме- ние- мость	Испол- нение	$z \times d \times D$	Сочета- ние по- лей до- пусков размеров d и b	b	D_1	D_2	D_3 не более	D_4	D_5	L	t	t_1	t_2	t_3	t_4	t_5	t_6	t_7	t_8	
2402-2263		1		H7D9	8,076					—	1350										
2402-2264		2								36	1175										
2402-2265		1		H7F10	8,071					—	1350										
2402-2266		2								36	1475	9,5	375	182	462	70	56	120	60		
2402-2267		1		H8D9	8,076					—	1150										
2402-2268		2								36	1475										
2402-2269		1		H8D10	8,098					—	1350										
2402-2271		2	$8 \times 42 \times 48$				41,1	39,9	42	36	1475										280
2402-2272		1		H7D9	8,076					—	1375										
2402-2273		2								36	1500										
2402-2274		1		H7F10	8,071					—	1375										
2402-2275		2				40				36	1500	11,0	385	176	432	77	64	132	80		
2402-2276		1		H8D9	8,076					—	1375										
2402-2277		2								36	1500										
2402-2278		1		H8D10	8,098					—	1375										
2402-2279		2								36	1500										
2402-2281		1		H7D9	9,076					—	1030										
2402-2282		2								36	1125										
2402-2283		1		H7F10	9,071					—	1000										
2402-2284		2								36	1125	7,0	313	143	253	49	44	81	35		270
2402-2285		1	$8 \times 46 \times 50$				45,1	44,9	46	—	1000										
2402-2286		2		H8D9	9,076					36	1125										
2402-2287		1								—	1000										
2402-2288		2		H8D10	9,098					36	1125										

Размеры в мм

Обозначение протяжки	Зубья червяки и переходные				Зубья шестерни и калибрующие				X (пред. откл. -0,05)	r	d ₁ (пред. откл. -0,3)	t	C ₁	C ₂	F, не более	j	m
	Число зубьев		t	Номер профи- ля	Число зубьев		t ₁	Номер профи- ля									
	фасоч- ных	шлице- вых			шлице- вых	круг- лых											
2402-2263													0,87	0,37			
2402-2264													0,95	0,41			
2402-2265													0,87	0,37			
2402-2266	14	33	14	10	7				35,38				0,95	0,41			
2402-2267													0,87	0,37		22	41
2402-2268													0,95	0,41			
2402-2269													0,87	0,37			
2402-2271													0,95	0,41			
2402-2272													0,92	0,39			
2402-2273													1,00	0,43			
2402-2274													0,92	0,39			
2402-2275	12	27	16	11	8				35,38				1,00	0,43		18	35
2402-2276													0,92	0,39			
2402-2277													1,00	0,43			
2402-2278													0,92	0,39			
2402-2279													1,00	0,43			
2402-2281													0,77	0,31			
2402-2282													0,87	0,35			
2402-2283													0,77	0,31			
2402-2284													0,87	0,35			
2402-2285	14	23	11	8	5				38,64				0,77	0,31		22	31
2402-2286													0,87	0,35			
2402-2287													0,77	0,31			
2402-2288													0,87	0,35			

Размеры в мм

Обозначение протяжки	Приме- чае- мость	Испол- нение	$z \times d \times D$	Сочета- ние по- лей до- пусков размеров d и b	b	D_1	D_2	D_3 не более	D_4	D_5	L	t	t_1	t_2	t_3	t_4	t_5	t_6	t_7	t_8	
2402-2289		1		H7D9	9,076					—	1200										
2402-2291		2								36	1325										
2402-2292		1		H7F10	9,071					—	1200										
2402-2293		2								36	1325	9,5	375	182	294	70	56	120	70	270	
2402-2294		1		H8D9	9,076					—	1200										
2402-2295		2								36	1325										
2402-2296		1		H8D10	9,098					—	1300										
2402-2297		2								36	1325										
2402-2298		1	8×46×50	H7D9	9,076					—	1375										
2402-2299		2								36	1500										
2402-2301		1		H7F10	9,071					—	1375										
2402-2302		2								36	1500	11,0	415	208	368	77	64	132	90	290	
2402-2303		1		H8D9	9,076	40	45,1	44,9	46	—	1375										
2402-2304		2								36	1500										
2402-2305		1		H8D10	9,098					—	1375										
2402-2306		2								36	1500										
2402-2307		1		H7D9	9,076					—	1275										
2402-2308		2								36	1500										
2402-2309		1		H7F10	9,071					—	1275										
2402-2311		2	8×46×54							36	1400	7,0	343	165	517	49	44	84	35	270	
2402-2312		1		H8D9	9,076					—	1275										
2402-2313		2								36	1400										
2402-2314		1		H8D10	9,098					—	1275										
2402-2315		2								36	1400										

Размеры в мм

Обозначение протяжки	Зубья черновые и переходные				Зубья чистовые и калибруемые				r	X (пред. откл. —0,05)	C _r	C _b	F _r не более / мм
	Число зубьев		t	Номер профи- ля	Число зубьев		t ₂	b _r (пред. откл. —0,5)					
	Фасоч- ных	шлице- вых			шлице- вых	круг- лых							
2402-2289										0,78	0,33		
2402-2291										0,86	0,37		
2402-2292										0,78	0,33		
2402-2293										0,86	0,37		
2402-2294		21	14	10	7	20			38,82	0,78	0,33		29
2402-2295										0,86	0,37		
2402-2296										0,78	0,33		
2402-2297	14									0,86	0,37		
2402-2298										0,73	0,31		
2402-2299										0,80	0,34		
2402-2301										0,73	0,31		
2402-2302										0,80	0,34		
2402-2303		23	16	11	8	21	6,0	50	38,84	0,73	0,31		22
2402-2304										0,80	0,34		
2402-2305										0,73	0,31		
2402-2306										0,80	0,34		
2402-2307										0,99	0,42		
2402-2308										1,09	0,46		
2402-2309										0,99	0,42		
2402-2311										1,09	0,46		
2402-2312	16	47	11	8	5	19			39,00	0,99	0,42		55
2402-2313										1,09	0,46		
2402-2314										0,99	0,42		
2402-2315										1,09	0,46		

Продолжение табл. 1

Размеры в мм

Обозначение прокладки	Применя- емость	Испол- нение	$z \times d \times D$	Сочета- ние по- лей до- пуска d и b	b	D_1	D_2	D_3 , не более	D_4	D_5	L	t	t_1	t_2	t_3	t_4	t_5	t_6	t_7	t_8	
																					D_1
2402-2316		1		H7D9	9,076						1425										
2402-2317		2									1550										
2402-2318		1		H7F10	9,071						1425										
2402-2319		2	$8 \times 46 \times 54$			40	45,1	41,9	46		1550	9,5	366	182	546	70	56	120	55		275
2402-2321		1		H8D9	9,076						1425										
2402-2322		2									1550										
2402-2323		1		H8D10	9,098						1125										
2402-2324		2									1550										
2402-2325		1		H7D9	10,076						1225										
2402-2326		2									1350										
2402-2327		1		H7F10	10,071						1225										
2402-2328		2									1350	8,0	353	204	393	56	48	96	40		75
2402-2329		1		H8D9	10,076						1225										
2402-2331		2									1350										
2402-2332		1		H8D10	10,098	50	51,0	50,8	52		1100										
2402-2333		2	$8 \times 52 \times 58$								1525										
2402-2334		1		H7D9	10,076						1400										
2402-2335		2									1325										
2402-2336		1		H7F10	10,071						1400										
2402-2337		2									1325	9,5	375	210	462	70	56	120	60		280
2402-2338		1		H8D9	10,076						1400										
2402-2339		2									1525										
2402-2341		1		H8D10	10,098						1400										
2402-2342		2									1525										

Продолжение табл. 1

Размеры в мм

Обозначение протяжки	Зубья черновые и переходные				Зубья чистовые и калибруемые				X (пред. откл. —0,05)	C _Г	C _Б	F, не более	l м
	Число зубьев		t	Номер профи- ля	Число зубьев		t ₁	Номер профи- ля					
	Фасоч- ных	шлице- вых			шлице- вых	круг- лых							
2402-2316									1,04	0,44			
2402-2317									1,13	0,48			
2402-2318									1,04	0,44			
2402-2319	14	39	14	10	10	10	7	20	1,13	0,48			20,47
2402-2321									1,04	0,44			
2402-2322									1,13	0,48			
2402-2323									1,04	0,44			
2402-2324									1,13	0,48			
2402-2325									0,86	0,37			
2402-2326									0,95	0,41			
2402-2327									0,86	0,37			
2402-2328	18	33	12	9	8	13	6	18	0,95	0,41		0,5	43
2402-2329			4						0,86	0,37			
2402-2331									0,95	0,41			
2402-2332									0,86	0,37			
2402-2333									0,95	0,41			22
2402-2334									0,90	0,39			
2402-2335									0,98	0,42			
2402-2336									0,90	0,39			
2402-2337	16	33	14	10	10	10	7	20	0,98	0,42			41
2402-2338									0,90	0,39			
2402-2339									0,98	0,42			
2402-2341									0,90	0,39			
2402-2342									0,98	0,42			

Размеры в мм

Обозначение протяжки	Принятая емкость	Испол- нение	$z \times d \times D$	Сочета- ние по- лей до- пусков размеров d и b	b	D_1	D_2	D_3 , не более	D_4	D_5	L	l	l_1	l_2	l_3	l_4	l_5	l_6	l_7	l_8	
																					D_1
2402-2343		1		H7D9	10,076					—	1400										
2402-2344		2								50	1525										
2402-2345		1		H7F10	10,071					—	1400										
2402-2346		2	$8 \times 52 \times 58$							50	1525	11,0	395	208	432	77	64	132	80		280
2402-2347		1		H8D9	10,076					—	1400										
2402-2348		2								50	1525										
2402-2349		1		H8D10	10,098					—	1400										
2402-2351		2				51,0	50,8	52		50	1525										
2402-2352		1		H7D9	10,076					—	1100										
2402-2353		2								50	1525										
2402-2354		1		H7F10	10,071					—	1400										
2402-2355		2	$8 \times 52 \times 60$			50				50	1525	9,5	362	182	518	70	56	120			275
2402-2356		1		H8D9	10,076					—	1400										
2402-2357		2								50	1525										
2402-2358		1		H8D10	10,098					—	1400										
2402-2359		2								50	1525										
2402-2361		1		H7D9	10,076					—	1300										
2402-2362		2								50	1425										
2402-2363		1		H7F10	10,071					—	1300										
2402-2364		2	$8 \times 56 \times 62$							50	1425	8,0	358	204	444	56	60	96			270
2402-2365		1		H8D9	10,076					—	1300										
2402-2366		2								50	1425										
2402-2367		1		H8D10	10,098					—	1300										
2402-2368		2								50	1425										

Обозначение протяжки	Зубья черновые и переходные						Зубья чистовые и калибруемые				t_2	b_1 (пред. откл. —0,5)	r	X (пред. откл. —0,05)	C_f	C_b	F , не более	l	m	
	Число зубьев			t	Номер профи- ля	Число зубьев	t_1	Номер профи- ля												
	Фасоч- ных	шлице- вых	круг- лых						шлице- вых	круг- лых										
2402-2343														0,94	0,40					
2402-2344														1,02	0,44					
2402-2345														0,94	0,40					
2402-2346		27		16	11					11	8			1,02	0,44					33
2402-2347														0,94	0,40					
2402-2348														1,02	0,44					
2402-2349														0,94	0,40					
2402-2351	14		4										43,89	1,02	0,44				18	
2402-2352														1,08	0,46					
2402-2353														1,18	0,50					
2402-2354														1,08	0,46					
2402-2355				14	10					10	7			1,18	0,50					
2402-2356													85	1,08	0,46			0,5		
2402-2357														1,18	0,50					
2402-2358														1,08	0,46					
2402-2359														1,18	0,50					45
2402-2361														0,83	0,37					
2402-2362														0,91	0,40					
2402-2363														0,83	0,37					
2402-2364														0,91	0,40					24
2402-2365	18		5	12	9					8	6		46,80	0,83	0,37					
2402-2366														0,91	0,40					
2402-2367														0,83	0,37					
2402-2368														0,91	0,40					

Размеры в мм

Обозначение проточки	Применя- емость	Испол- нение	$z \times d \times D$	Сочета- ние по- лей до- пуска размеров d и b	b	D_1	D_2	D_3 не более	D_4	D_5	L	l	l_1	l_2	l_3	l_4	l_5	l_6	l_7	l_8	
2402-2369		1		H7D9	10,076					—	1400										
2402-2371		2								50	1525										
2402-2372		1		H7F10	10,071					—	1400										
2402-2373		2	8×56×62							50	1525		375	210	462				60	280	
2402-2374		1		H8D9	10,076					—	1400										
2402-2375		2								50	1525										
2402-2376		1		H8D10	10,098					—	1400										
2402-2377		2				55,0		54,8	56	50	1525										
2402-2378		1		H7D9	10,076					—	1450										
2402-2379		2								50	1575										
2402-2381		1		H7F10	10,071					—	1450										
2402-2382		2	8×56×65			50				50	1575		358	182	574	70	120		50	270	
2402-2383		1		H8D9	10,076					—	1450										
2402-2384		2								50	1575										
2402-2385		1		H8D10	10,098					—	1450										
2402-2386		2								70	1575										
2402-2387		1		H7D9	12,093					—	1400										
2402-2388		2								50	1525										
2402-2389		1		H7F10	12,086					—	1400										
2402-2391		2	8×62×68			61,0		60,8	62	50	1525		375	210	462				60	280	
2402-2392		1		H8D9	12,093					—	1400										
2402-2393		2								50	1525										
2402-2394		1		H8D10	12,120					—	1400										
2402-2395		2								50	1525										

Размеры в мм

Обозначение проглажки	Зубья черновые и переходные				Зубья чистовые и калеврующие				t_2	b_1 (пред. откл. —0,3)	r	X (пред. откл. —0,05)	C_f	C_b	F_c не более	l	m
	Число зубьев		l	Номер профил ля	Число зубьев		t_1	Номер профил ля									
	фасоч- ных	шлице- вых			шлице- вых	круг- лых											
2402-2369													0,88	0,38			
2402-2371													0,95	0,42			
2402-2372													0,88	0,38			
2402-2373	16	33						20			46,80		0,95	0,42		22	41
2402-2374													0,88	0,38			
2402-2375													0,96	0,42			
2402-2376													0,88	0,38			
2402-2377									6,5				0,96	0,42			
2402-2378													1,14	0,50			
2402-2379													1,24	0,54			
2402-2381													1,14	0,50			
2402-2382	14	41						21			46,78		1,24	0,54		18	47
2402-2383				5	14	10	7						1,14	0,50	0,5		
2402-2384													1,24	0,54			
2402-2385													1,14	0,50			
2402-2386													1,24	0,54			
2402-2387													0,90	0,38			
2402-2388													0,98	0,42			
2402-2389													0,90	0,38			
2402-2391	16	33						20	8,0		52,15		0,98	0,42		22	41
2402-2392													0,90	0,38			
2402-2393													0,98	0,42			
2402-2394													0,90	0,38			
2402-2395													0,98	0,42			

Продолжение табл. 1

Размеры в мм

Обозначение протяжки	Приме- нае- мость	Испол- нение	$z \times d \times D$	Сочета- ние до- лей до- пусков размеров d и b	b	D_1	D_2	D_3 не более	D_4	D_5	L	t	t_1	t_2	t_3	t_4	t_5	t_6	t_7	t_8	
2402-2396	1			H7D9	12,093					—	1425										
2402-2397	2									50	1550										
2402-2398	1			H7F10	12,086	50	61,0	60,8	62	—	1425	11,0	395	208	432	77	80	132	75	285	
2402-2399	2		8×62×68							50	1550										
2402-2401	1			H8D9	12,093					—	1425										
2402-2402	2									50	1550										
2402-2403	1			H8D10	12,120					—	1425										
2402-2404	2									50	1550										

Продолжение табл. 1

Размеры в мм

Обозначение протяжки	Зубья черновые и переходные		Зубья чистовые и калиброванные		δ_1 (пред. откл. —0,5)	r	X (пред. откл. —0,05)	C_1	C_2	F_0 не более	i	m							
	Число зубьев фасон- ных	f	Число зубьев шлище- вых	Номер профи- ля															
2402-2396	14	27	5	16	11	8	13	11	8	22	8,0	85	52,24	0,95	0,41	0,5	18	33	
2402-2397														1,04	0,45				
2402-2398														0,95	0,41				
2402-2399														1,04	0,45				
2402-2401														0,95	0,41				
2402-2402														1,04	0,45				
2402-2403														0,95	0,41				
2402-2404														1,04	0,45				

Примечания:

1. C_1 и C_2 — величины подвеса заднего центра на длине L при шлифовании фасонным кругом боковых поверхностей, соответственно фасонных и шлицевых (вариант 2) зубьев.
2. Диаметр D_3 относится к последнему фасонному зубу.
3. Размер X относится к последнему фасонному зубу.
4. Полный размер фаски F_0 — на калиброванных зубьях. Номер последнего режущего зуба без следов фаски m .
5. В проточках по варианту 2 ширина шлица b должна быть выдержана на зубьях без следов фаски F_0 .
6. Размеры профиля (глубина и радиус) зубьев с шагом t_2 одинаковы с размерами профиля зубьев с шагом t .
7. Допускается выполнение впадин зубьев с канавкой E .

Пример условного обозначения протяжки длиной $L=1000$ мм для шлицевого соединения с числом зубьев $z=8$, внутренним диаметром $d=42$ мм, наружным диаметром $D=46$ мм, шириной зуба $b=8$ мм с центрированием по внутреннему диаметру, с посадкой по центрирующему диаметру H7 и по размеру b D9, группы заточки II, исполнения I:

Протяжка 2402-2227 II ГОСТ 25971—83

То же, протяжки с откорректированными исполнительными размерами:

Протяжка 2402-2227К II ГОСТ 25971—83

Таблица 2
С. 21 ГОСТ 25971-83

Размеры в мм

Обозначение проточки	2402-2181 2402-2182		2402-2183 2402-2184 2402-2185 2402-2186		2402-2187 2402-2188		2402-2189 2402-2191 2402-2192 2402-2193		2402-2194 2402-2195		2402-2196 2402-2197 2402-2198 2402-2199		2402-2203 2402-2204 2402-2205 2402-2206		2402-2207 2402-2208 2402-2212 2402-2213			
	H7F10	H8D9 H8D10	H7F10	H8D9 H8D10	H7F10	H8D9 H8D10	H7F10	H8D9 H8D10	H7F10	H8D9 H8D10	H7F10	H8D9 H8D10	H7F10	H8D9 H8D10	H7F10	H8D9 H8D10		
Фасочных	8×32×36																	
	1	31,270	31,270	31,290	31,290	31,290	31,270	31,270	31,270	31,270	31,270	31,270	31,270	31,270	31,270	31,270	31,270	
	2	31,290	31,290	31,250	31,250	31,230	31,230	31,230	31,230	31,230	31,230	31,230	31,230	31,230	31,230	31,230	31,230	31,230
	3	31,530	31,530	31,570	31,570	31,530	31,530	31,530	31,530	31,530	31,530	31,530	31,530	31,530	31,530	31,530	31,530	31,530
	4	31,490	31,490	31,530	31,530	31,490	31,490	31,490	31,490	31,490	31,490	31,490	31,490	31,490	31,490	31,490	31,490	31,490
	5	31,750	31,750	31,850	31,850	31,790	31,790	31,790	31,790	31,790	31,790	31,790	31,790	31,790	31,790	31,790	31,790	31,790
	6	31,750	31,750	31,810	31,810	31,750	31,750	31,750	31,750	31,750	31,750	31,750	31,750	31,750	31,750	31,750	31,750	31,750
	7	32,050	32,050	32,130	32,130	32,050	32,050	32,050	32,050	32,050	32,050	32,050	32,050	32,050	32,050	32,050	32,050	32,050
	8	32,010	32,010	32,090	32,090	32,050	32,050	32,010	32,010	32,010	32,010	32,010	32,010	32,010	32,010	32,010	32,010	32,010
	9	32,310	32,310	32,410	32,410	32,310	32,310	32,310	32,310	32,310	32,310	32,310	32,310	32,310	32,310	32,310	32,310	32,310
	10	32,270	32,270	32,370	32,370	32,270	32,270	32,270	32,270	32,270	32,270	32,270	32,270	32,270	32,270	32,270	32,270	32,270
	11	32,570	32,570	32,690	32,690	32,630	32,630	32,630	32,630	32,630	32,630	32,630	32,630	32,630	32,630	32,630	32,630	32,630
	12	32,530	32,530	32,650	32,650	32,650	32,650	32,650	32,650	32,650	32,650	32,650	32,650	32,650	32,650	32,650	32,650	32,650
	13	32,830	32,830	32,970	32,970	32,970	32,970	32,970	32,970	32,970	32,970	32,970	32,970	32,970	32,970	32,970	32,970	32,970
	14	32,790	32,790	32,930	32,930	32,930	32,930	32,930	32,930	32,930	32,930	32,930	32,930	32,930	32,930	32,930	32,930	32,930
	15	33,090	33,090	33,250	33,250	33,250	33,250	33,250	33,250	33,250	33,250	33,250	33,250	33,250	33,250	33,250	33,250	33,250
	16	33,050	33,050	33,210	33,210	33,210	33,210	33,210	33,210	33,210	33,210	33,210	33,210	33,210	33,210	33,210	33,210	33,210
	17	33,350	33,350	33,510	33,510	33,510	33,510	33,510	33,510	33,510	33,510	33,510	33,510	33,510	33,510	33,510	33,510	33,510
18	33,310	33,310	33,470	33,470	33,470	33,470	33,470	33,470	33,470	33,470	33,470	33,470	33,470	33,470	33,470	33,470	33,470	
Шлицевых	8×32×38																	
	19	33,300	33,300	33,440	33,440	33,440	33,440	33,440	33,440	33,440	33,440	33,440	33,440	33,440	33,440	33,440	33,440	
	20	33,560	33,560	33,760	33,760	33,660	33,660	33,660	33,660	33,660	33,660	33,660	33,660	33,660	33,660	33,660	33,660	
	21	33,520	33,520	33,720	33,720	33,620	33,620	33,620	33,620	33,620	33,620	33,620	33,620	33,620	33,620	33,620	33,620	33,620
	22	33,820	33,820	34,040	34,040	34,040	34,040	34,040	34,040	34,040	34,040	34,040	34,040	34,040	34,040	34,040	34,040	34,040
	23	33,780	33,780	34,000	34,000	33,780	33,780	33,780	33,780	33,780	33,780	33,780	33,780	33,780	33,780	33,780	33,780	33,780
	24	34,080	34,080	34,320	34,320	34,080	34,080	34,080	34,080	34,080	34,080	34,080	34,080	34,080	34,080	34,080	34,080	34,080
	25	34,040	34,040	34,280	34,280	34,040	34,040	34,040	34,040	34,040	34,040	34,040	34,040	34,040	34,040	34,040	34,040	34,040
	26	34,340	34,340	34,600	34,600	34,340	34,340	34,340	34,340	34,340	34,340	34,340	34,340	34,340	34,340	34,340	34,340	34,340
Черновых и переходных	8×36×40																	
	27	34,300	34,300	34,560	34,560	34,300	34,300	34,300	34,300	34,300	34,300	34,300	34,300	34,300	34,300	34,300	34,300	34,300

Номера и диаметры D₁ зубьев

Размеры в мм

Обозначение прокладки	2402-2181 2402-2182		2402-2183 2402-2184 2402-2185 2402-2186		2402-2187 2402-2188		2402-2189 2402-2191 2402-2192 2402-2193		2402-2194 2402-2195		2402-2196 2402-2197 2402-2198 2402-2199		2402-2203 2402-2204 2402-2205 2402-2206		2402-2207 2402-2208 2402-2211 2402-2212 2402-2213				
	Н77F10	Н8D9 Н8D10	Н77F10	Н8D9 Н8D10	Н77F10	Н8D9 Н8D10	Н77F10	Н8D9 Н8D10	Н77F10	Н8D9 Н8D10	Н77F10	Н8D9 Н8D10	Н77F10	Н8D9 Н8D10	Н77F10	Н8D9 Н8D10			
Шпильки	8×32×36																		
	Сочетание полых допусков д и в	8×32×38																	
		8×36×40																	
		8×36×40																	
		Шпильки	28	34,600	34,600	34,880	34,880	34,600	34,600	34,880	34,880	34,600	34,600	34,880	34,880	38,600	38,600	39,280	39,280
			29	34,550	34,550	34,840	34,840	34,560	34,560	34,840	34,840	34,560	34,560	34,840	34,840	38,560	38,560	39,240	39,240
		Черновых и переходных	30	34,360	34,860	35,160	35,160	34,800	34,800	34,800	34,800	34,800	34,800	34,800	34,800	38,800	38,800	39,500	39,500
			31	34,820	34,820	35,120	35,120	34,820	34,820	34,820	34,820	34,820	34,820	34,820	34,820	38,820	38,820	39,550	39,550
		Черновых и переходных	32	35,120	35,120	35,440	35,440	35,120	35,120	35,120	35,120	35,120	35,120	35,120	35,120	39,120	39,120	39,900	39,900
			33	35,080	35,080	35,400	35,400	35,080	35,080	35,080	35,080	35,080	35,080	35,080	35,080	39,080	39,080	39,860	39,860
		Черновых и переходных	34	35,380	35,380	35,720	35,720	35,380	35,380	35,380	35,380	35,380	35,380	35,380	35,380	39,380	39,380	40,100	40,100
			35	35,340	35,340	35,680	35,680	35,340	35,340	35,340	35,340	35,340	35,340	35,340	35,340	39,340	39,340	40,060	40,060
		Черновых и переходных	36	35,640	35,640	36,000	36,000	35,640	35,640	35,640	35,640	35,640	35,640	35,640	35,640	39,640	39,640	40,160	40,160
			37	35,600	35,600	35,960	35,960	35,600	35,600	35,600	35,600	35,600	35,600	35,600	35,600	39,600	39,600	40,130	40,130
		Черновых и переходных	38	35,900	35,900	36,110	36,110	35,900	35,900	35,900	35,900	35,900	35,900	35,900	35,900	39,900	39,900	40,170	40,170
			39	35,860	35,860	36,070	36,070	35,860	35,860	35,860	35,860	35,860	35,860	35,860	35,860	39,860	39,860	40,200	40,200
		Черновых и переходных	40	36,100	36,100	36,160	36,160	36,100	36,100	36,100	36,100	36,100	36,100	36,100	36,100	40,100	40,100	40,220	40,220
			41	36,050	36,050	36,130	36,130	36,050	36,050	36,050	36,050	36,050	36,050	36,050	36,050	40,050	40,050	40,220	40,220
		Черновых и переходных	42	36,160	36,160	36,170	36,170	36,160	36,160	36,160	36,160	36,160	36,160	36,160	36,160	40,160	40,160	40,220	40,220
			43	36,130	36,130	36,130	36,130	36,130	36,130	36,130	36,130	36,130	36,130	36,130	36,130	40,130	40,130	40,220	40,220
		Черновых и переходных	44	36,170	36,170	36,220	36,220	36,170	36,170	36,170	36,170	36,170	36,170	36,170	36,170	40,170	40,170	40,220	40,220
			45	36,200	36,200	36,200	36,200	36,200	36,200	36,200	36,200	36,200	36,200	36,200	36,200	40,200	40,200	40,220	40,220
		Черновых и переходных	46	36,220	36,220	36,220	36,220	36,220	36,220	36,220	36,220	36,220	36,220	36,220	36,220	40,220	40,220	40,220	40,220
			47	36,220	36,220	36,220	36,220	36,220	36,220	36,220	36,220	36,220	36,220	36,220	36,220	40,220	40,220	40,220	40,220
		Черновых и переходных	48	36,220	36,220	36,220	36,220	36,220	36,220	36,220	36,220	36,220	36,220	36,220	36,220	40,220	40,220	40,220	40,220
			49	36,220	36,220	36,220	36,220	36,220	36,220	36,220	36,220	36,220	36,220	36,220	36,220	40,220	40,220	40,220	40,220
		Черновых и переходных	50	31,300	31,300	31,300	31,300	31,300	31,300	31,300	31,300	31,300	31,300	31,300	31,300	35,300	35,300	36,000	36,000
			51	31,500	31,500	31,500	31,500	31,500	31,500	31,500	31,500	31,500	31,500	31,500	31,500	35,500	35,500	36,000	36,000
		Черновых и переходных	52	31,700	31,700	31,700	31,700	31,700	31,700	31,700	31,700	31,700	31,700	31,700	31,700	35,700	35,700	36,000	36,000
			53	31,840	31,840	31,840	31,840	31,840	31,840	31,840	31,840	31,840	31,840	31,840	31,840	35,840	35,840	36,000	36,000
		Черновых и переходных	54	31,900	31,900	31,900	31,900	31,900	31,900	31,900	31,900	31,900	31,900	31,900	31,900	35,900	35,900	36,000	36,000
			55	31,900	31,900	31,900	31,900	31,900	31,900	31,900	31,900	31,900	31,900	31,900	31,900	35,900	35,900	36,000	36,000

Номера и диаметр D_1 шпилек

Размеры в мм

Обозначение проточки	2402-2181 2402-2182		2402-2183 2402-2184 2402-2185 2402-2186		2402-2187 2402-2188		2402-2189 2402-2191 2402-2192 2402-2193		2402-2194 2402-2195		2402-2196 2402-2197 2402-2198 2402-2199		2402-2201 2402-2202		2402-2203 2402-2204 2402-2205 2402-2206		2402-2207 2402-2208		2402-2209 2402-2211 2402-2212 2402-2213		
	H7F10	H8D9 H8D10	H8D9 H8D10	H7F10	H7F10	H7F10	H8D9 H8D10	H7F10	H7F10	H8D9 H8D10	H7F10	H7F10	H8D9 H8D10	H7F10	H7F10	H8D9 H8D10	H7F10	H7F10	H8D9 H8D10	H8D9 H8D10	
Сочетание полей допусков <i>d</i> и <i>b</i>	H7F10		H8D9 H8D10		H7F10		H8D9 H8D10		H7F10		H8D9 H8D10		H7F10		H8D9 H8D10		H7F10		H8D9 H8D10		
	8×32×36		8×32×35		8×32×36		8×32×38		8×32×40		8×32×40		8×32×40		8×32×40		8×32×40		8×32×40		
крупных	55	31,930	31,940	31,970	31,980	31,970	31,980	37,940	37,940	37,940	37,940	35,930	35,940	35,930	35,940	35,930	35,940	35,930	35,940	35,930	35,940
	56	31,950	31,960	31,990	32,000	31,990	32,000	38,110	38,110	38,110	38,110	35,950	35,960	35,950	35,960	35,950	35,960	35,950	35,960	35,950	35,960
калнбрующихся	57	31,970	31,980	32,010	32,020	32,010	32,020	38,050	38,050	38,050	38,050	35,970	35,980	35,970	35,980	35,970	35,980	35,970	35,980	35,970	35,980
	58	31,990	32,000	32,035	32,039	32,035	32,039	38,169	38,169	38,169	38,169	36,000	36,000	36,000	36,000	36,000	36,000	36,000	36,000	36,000	36,000
крупных	59	32,010	32,020	32,035	32,039	32,035	32,039	38,170	38,170	38,170	38,170	36,010	36,020	36,010	36,020	36,010	36,020	36,010	36,020	36,010	36,020
	60	32,025	32,039	32,035	32,039	32,035	32,039	38,203	38,203	38,203	38,203	36,025	36,039	36,025	36,039	36,025	36,039	36,025	36,039	36,025	36,039
калнбрующихся	61	32,025	32,039	32,035	32,039	32,035	32,039	38,220	38,220	38,220	38,220	36,025	36,039	36,025	36,039	36,025	36,039	36,025	36,039	36,025	36,039
	62	32,025	32,039	32,035	32,039	32,035	32,039	38,220	38,220	38,220	38,220	36,025	36,039	36,025	36,039	36,025	36,039	36,025	36,039	36,025	36,039
крупных	63	32,025	32,039	32,035	32,039	32,035	32,039	38,220	38,220	38,220	38,220	36,025	36,039	36,025	36,039	36,025	36,039	36,025	36,039	36,025	36,039
	64	32,025	32,039	32,035	32,039	32,035	32,039	38,220	38,220	38,220	38,220	36,025	36,039	36,025	36,039	36,025	36,039	36,025	36,039	36,025	36,039
калнбрующихся	65	32,025	32,039	32,035	32,039	32,035	32,039	38,220	38,220	38,220	38,220	36,025	36,039	36,025	36,039	36,025	36,039	36,025	36,039	36,025	36,039
	66	32,025	32,039	32,035	32,039	32,035	32,039	38,220	38,220	38,220	38,220	36,025	36,039	36,025	36,039	36,025	36,039	36,025	36,039	36,025	36,039
крупных	67	31,300	31,300	31,300	31,300	31,300	31,300	31,300	31,300	31,300	31,300	31,300	31,300	31,300	31,300	31,300	31,300	31,300	31,300	31,300	31,300
	68	31,500	31,500	31,500	31,500	31,500	31,500	31,500	31,500	31,500	31,500	31,500	31,500	31,500	31,500	31,500	31,500	31,500	31,500	31,500	31,500
калнбрующихся	69	31,700	31,700	31,700	31,700	31,700	31,700	31,700	31,700	31,700	31,700	31,700	31,700	31,700	31,700	31,700	31,700	31,700	31,700	31,700	31,700
	70	31,840	31,850	31,840	31,850	31,840	31,850	31,840	31,850	31,840	31,850	31,840	31,850	31,840	31,850	31,840	31,850	31,840	31,850	31,840	31,850
калнбрующихся	71	31,900	31,910	31,900	31,910	31,900	31,910	31,900	31,910	31,900	31,910	31,900	31,910	31,900	31,910	31,900	31,910	31,900	31,910	31,900	31,910
	72	31,930	31,940	31,930	31,940	31,930	31,940	31,930	31,940	31,930	31,940	31,930	31,940	31,930	31,940	31,930	31,940	31,930	31,940	31,930	31,940
крупных	73	31,950	31,950	31,950	31,950	31,950	31,950	31,950	31,950	31,950	31,950	31,950	31,950	31,950	31,950	31,950	31,950	31,950	31,950	31,950	31,950
	74	31,970	31,980	31,970	31,980	31,970	31,980	31,970	31,980	31,970	31,980	31,970	31,980	31,970	31,980	31,970	31,980	31,970	31,980	31,970	31,980
калнбрующихся	75	31,990	32,000	31,990	32,000	31,990	32,000	31,990	32,000	31,990	32,000	31,990	32,000	31,990	32,000	31,990	32,000	31,990	32,000	31,990	32,000
	76	32,010	32,020	32,010	32,020	32,010	32,020	32,010	32,020	32,010	32,020	32,010	32,020	32,010	32,020	32,010	32,020	32,010	32,020	32,010	32,020
крупных	77	32,010	32,020	32,010	32,020	32,010	32,020	32,010	32,020	32,010	32,020	32,010	32,020	32,010	32,020	32,010	32,020	32,010	32,020	32,010	32,020
	78	32,025	32,039	32,025	32,039	32,025	32,039	32,025	32,039	32,025	32,039	32,025	32,039	32,025	32,039	32,025	32,039	32,025	32,039	32,025	32,039
калнбрующихся	79	32,025	32,039	32,025	32,039	32,025	32,039	32,025	32,039	32,025	32,039	32,025	32,039	32,025	32,039	32,025	32,039	32,025	32,039	32,025	32,039
	80	32,025	32,039	32,025	32,039	32,025	32,039	32,025	32,039	32,025	32,039	32,025	32,039	32,025	32,039	32,025	32,039	32,025	32,039	32,025	32,039
крупных	81	32,025	32,039	32,025	32,039	32,025	32,039	32,025	32,039	32,025	32,039	32,025	32,039	32,025	32,039	32,025	32,039	32,025	32,039	32,025	32,039
	82	32,025	32,039	32,025	32,039	32,025	32,039	32,025	32,039	32,025	32,039	32,025	32,039	32,025	32,039	32,025	32,039	32,025	32,039	32,025	32,039

Номера и диаметры D_1 и D_2

Размеры в мм

Обозначение прокладки	2402-2214 2402-2215		2402-2216 2402-2217 2402-2218 2402-2219		2402-2221 2402-2222		2402-2223 2402-2224 2402-2225 2402-2226		2402-2227 2402-2228 2402-2229 2402-2231		2402-2232 2402-2233 2402-2234 2402-2235		2402-2233 2402-2237 2402-2238 2402-2239 2402-2244		
	H7F10		H8D9 H8D10		H7F10		H8D9 H8D10		H7D9 H7F10		H8D9 H8D10		H7D9 H7F10 H8D9 H8D10		
8×36×42															
фасонных	z×d×D														
	1	35,270	35,270	35,270	35,300	35,300	35,300	35,300	41,999	41,300	41,300	41,310	41,310	41,310	41,310
	2	35,230	35,230	35,260	35,260	35,260	35,260	35,260	41,260	41,260	41,260	41,270	41,270	41,270	41,270
	3	35,530	35,530	35,510	35,510	35,510	35,510	35,510	41,510	41,510	41,510	41,520	41,520	41,520	41,520
	4	35,490	35,490	35,570	35,570	35,570	35,570	35,570	41,570	41,570	41,570	41,580	41,580	41,580	41,580
	5	35,790	35,790	35,920	35,920	35,920	35,920	35,920	41,900	41,900	41,900	41,910	41,910	41,910	41,910
	6	36,750	36,750	36,880	36,880	36,880	36,880	36,880	41,880	41,880	41,880	41,890	41,890	41,890	41,890
	7	36,050	36,050	36,270	36,270	36,270	36,270	36,270	42,200	42,200	42,200	42,210	42,210	42,210	42,210
	8	36,010	36,010	36,190	36,190	36,190	36,190	36,190	42,160	42,160	42,160	42,170	42,170	42,170	42,170
	9	36,310	36,310	36,540	36,540	36,540	36,540	36,540	42,500	42,500	42,500	42,510	42,510	42,510	42,510
	10	36,270	36,270	36,500	36,500	36,500	36,500	36,500	42,480	42,480	42,480	42,490	42,490	42,490	42,490
	11	36,570	36,570	36,850	36,850	36,850	36,850	36,850	42,800	42,800	42,800	42,810	42,810	42,810	42,810
	12	36,530	36,530	36,810	36,810	36,810	36,810	36,810	42,760	42,760	42,760	42,770	42,770	42,770	42,770
	13	36,830	36,830	37,160	37,160	37,160	37,160	37,160	43,100	43,100	43,100	43,110	43,110	43,110	43,110
	14	36,790	36,790	37,120	37,120	37,120	37,120	37,120	43,060	43,060	43,060	43,070	43,070	43,070	43,070
	15	37,090	37,090	37,420	37,420	37,420	37,420	37,420	43,350	43,350	43,350	43,360	43,360	43,360	43,360
16	37,050	37,050	37,380	37,380	37,380	37,380	37,380	43,310	43,310	43,310	43,320	43,320	43,320	43,320	
17	37,010	37,010	37,340	37,340	37,340	37,340	37,340	43,270	43,270	43,270	43,280	43,280	43,280	43,280	
18	37,300	37,300	37,730	37,730	37,730	37,730	37,730	43,650	43,650	43,650	43,660	43,660	43,660	43,660	
19	37,060	37,060	37,690	37,690	37,690	37,690	37,690	43,610	43,610	43,610	43,620	43,620	43,620	43,620	
20	37,560	37,560	38,040	38,040	38,040	38,040	38,040	43,950	43,950	43,950	43,960	43,960	43,960	43,960	
21	37,520	37,520	38,000	38,000	38,000	38,000	38,000	43,910	43,910	43,910	43,920	43,920	43,920	43,920	
22	37,820	37,820	38,350	38,350	38,350	38,350	38,350	44,250	44,250	44,250	44,260	44,260	44,260	44,260	
23	37,780	37,780	38,310	38,310	38,310	38,310	38,310	44,210	44,210	44,210	44,220	44,220	44,220	44,220	
24	38,080	38,080	38,660	38,660	38,660	38,660	38,660	44,550	44,550	44,550	44,560	44,560	44,560	44,560	
25	38,040	38,040	38,620	38,620	38,620	38,620	38,620	44,510	44,510	44,510	44,520	44,520	44,520	44,520	
26	38,340	38,340	38,970	38,970	38,970	38,970	38,970	44,850	44,850	44,850	44,860	44,860	44,860	44,860	
8×42×46															
шлицевых	z×d×D														
	17	37,010	37,010	37,420	37,420	37,420	37,420	37,420	43,350	43,350	43,350	43,360	43,360	43,360	43,360
	18	37,300	37,300	37,730	37,730	37,730	37,730	37,730	43,650	43,650	43,650	43,660	43,660	43,660	43,660
	19	37,060	37,060	37,690	37,690	37,690	37,690	37,690	43,610	43,610	43,610	43,620	43,620	43,620	43,620
	20	37,560	37,560	38,040	38,040	38,040	38,040	38,040	43,950	43,950	43,950	43,960	43,960	43,960	43,960
	21	37,520	37,520	38,000	38,000	38,000	38,000	38,000	43,910	43,910	43,910	43,920	43,920	43,920	43,920
	22	37,820	37,820	38,350	38,350	38,350	38,350	38,350	44,250	44,250	44,250	44,260	44,260	44,260	44,260
	23	37,780	37,780	38,310	38,310	38,310	38,310	38,310	44,210	44,210	44,210	44,220	44,220	44,220	44,220
	24	38,080	38,080	38,660	38,660	38,660	38,660	38,660	44,550	44,550	44,550	44,560	44,560	44,560	44,560
	25	38,040	38,040	38,620	38,620	38,620	38,620	38,620	44,510	44,510	44,510	44,520	44,520	44,520	44,520
	26	38,340	38,340	38,970	38,970	38,970	38,970	38,970	44,850	44,850	44,850	44,860	44,860	44,860	44,860

Номера и диаметры D₁ зубьев

Обозначение прокатки <i>d</i> и <i>b</i>	2402-2214 2402-2215		2402-2216 2402-2217 2402-2218 2402-2219		2402-2221 2402-2222		2402-2223 2402-2224 2402-2225 2402-2226		2402-2227 2402-2228 2402-2229 2402-2231		2402-2232 2402-2233 2402-2234 2402-2235		2402-2236 2402-2237 2402-2238 2402-2239		2402-2241 2402-2242 2402-2243 2402-2244		
	H7F10	H8D9 H8D10	H7F10	H8D9 H8D10	H7F10	H8D9 H8D10	H7F10	H8D9 H8D10	H7F10	H8D9 H8D10	H7F10	H8D9 H8D10	H7F10	H8D9 H8D10	H7F10	H8D9 H8D10	
Сочетание полей допусков <i>d</i> и <i>b</i>	8X36X42																
	8X42X46																
	27	38,300	38,300	38,930	38,930	38,930	38,930	38,930	44,810	44,810	44,810	44,810	45,060	45,060	45,420	45,420	45,060
	28	38,600	38,600	39,280	39,280	39,280	39,280	39,280	45,150	45,150	45,150	45,150	45,420	45,420	45,780	45,780	45,420
	29	38,560	38,560	39,240	39,240	39,240	39,240	39,240	45,110	45,110	45,110	45,110	45,380	45,380	45,740	45,740	45,380
	30	38,860	38,860	39,590	39,590	39,590	39,590	39,590	45,450	45,450	45,450	45,450	45,720	45,720	46,080	46,080	45,720
	31	38,820	38,820	39,550	39,550	39,550	39,550	39,550	45,410	45,410	45,410	45,410	45,680	45,680	46,040	46,040	45,680
	32	39,120	39,120	39,900	39,900	39,900	39,900	39,900	45,750	45,750	45,750	45,750	46,020	46,020	46,380	46,380	46,020
	33	39,080	39,080	39,860	39,860	39,860	39,860	39,860	45,710	45,710	45,710	45,710	45,980	45,980	46,340	46,340	45,980
	34	39,380	39,380	40,210	40,210	40,210	40,210	40,210	45,980	45,980	45,980	45,980	46,250	46,250	46,610	46,610	46,250
	35	39,340	39,340	40,170	40,170	40,170	40,170	40,170	45,940	45,940	45,940	45,940	46,210	46,210	46,570	46,570	46,210
	36	39,640	39,640	40,520	40,520	40,520	40,520	40,520	46,100	46,100	46,100	46,100	46,370	46,370	46,730	46,730	46,370
	37	39,600	39,600	40,480	40,480	40,480	40,480	40,480	46,060	46,060	46,060	46,060	46,330	46,330	46,690	46,690	46,330
	38	39,900	39,900	40,830	40,830	40,830	40,830	40,830	46,160	46,160	46,160	46,160	46,430	46,430	46,790	46,790	46,430
	39	39,860	39,860	40,790	40,790	40,790	40,790	40,790	46,120	46,120	46,120	46,120	46,390	46,390	46,750	46,750	46,390
	40	40,160	40,160	41,140	41,140	41,140	41,140	41,140	46,170	46,170	46,170	46,170	46,440	46,440	46,800	46,800	46,440
	41	40,120	40,120	41,100	41,100	41,100	41,100	41,100	46,130	46,130	46,130	46,130	46,400	46,400	46,760	46,760	46,400
	42	40,420	40,420	41,450	41,450	41,450	41,450	41,450	46,230	46,230	46,230	46,230	46,500	46,500	46,860	46,860	46,500
	43	40,380	40,380	41,410	41,410	41,410	41,410	41,410	46,190	46,190	46,190	46,190	46,460	46,460	46,820	46,820	46,460
	44	40,680	40,680	41,760	41,760	41,760	41,760	41,760	46,290	46,290	46,290	46,290	46,560	46,560	46,920	46,920	46,560
	45	40,640	40,640	41,720	41,720	41,720	41,720	41,720	46,250	46,250	46,250	46,250	46,520	46,520	46,880	46,880	46,520
	46	40,940	40,940	42,070	42,070	42,070	42,070	42,070	46,350	46,350	46,350	46,350	46,620	46,620	46,980	46,980	46,620
	47	40,900	40,900	42,030	42,030	42,030	42,030	42,030	46,310	46,310	46,310	46,310	46,580	46,580	46,940	46,940	46,580
	48	41,200	41,200	42,380	42,380	42,380	42,380	42,380	46,410	46,410	46,410	46,410	46,680	46,680	47,040	47,040	46,680
	49	41,160	41,160	42,340	42,340	42,340	42,340	42,340	46,370	46,370	46,370	46,370	46,640	46,640	47,000	47,000	46,640
	50	41,460	41,460	42,690	42,690	42,690	42,690	42,690	46,470	46,470	46,470	46,470	46,740	46,740	47,100	47,100	46,740
	51	41,420	41,420	42,650	42,650	42,650	42,650	42,650	46,430	46,430	46,430	46,430	46,700	46,700	47,060	47,060	46,700
	52	41,720	41,720	43,000	43,000	43,000	43,000	43,000	46,530	46,530	46,530	46,530	46,800	46,800	47,160	47,160	46,800
	53	41,680	41,680	42,960	42,960	42,960	42,960	42,960	46,490	46,490	46,490	46,490	46,760	46,760	47,120	47,120	46,760
	54	41,980	41,980	43,310	43,310	43,310	43,310	43,310	46,590	46,590	46,590	46,590	46,860	46,860	47,220	47,220	46,860
	55	41,940	41,940	43,270	43,270	43,270	43,270	43,270	46,550	46,550	46,550	46,550	46,820	46,820	47,180	47,180	46,820
	Черновые и перекодные																
	Шлицевых																
	Номера и диаметры <i>D</i>, зубьев																

Обозначение прокладки	2402-2214 2402-2215		2402-2216 2402-2217 2402-2218 2402-2219		2402-2221 2402-2222		2402-2223 2402-2224 2402-2225		2402-2227 2402-2228 2402-2229 2402-2231		2402-2232 2402-2233 2402-2234 2402-2235		2402-2236 2402-2237 2402-2238 2402-2239		2402-2241 2402-2242 2402-2244 2402-2243		
	H7F10		H8D9 H8D10		H7F10		H8D9 H8D10		H7D9 H7F10		H8D9 H8D10		H7D9 H7F10		H8D9 H8D10		
Советские полые болты																	
d × D × d																	
8 × 36 × 42																	
8 × 42 × 46																	
шлицевых	56	42,100	42,100	42,100	42,220	42,220	42,220	42,220	42,025	42,025	42,039	42,039	42,025	42,025	42,039	42,039	
	57	42,030	42,030	42,160	35,320	35,320	35,320	35,320	35,540	35,540	35,540	35,540	35,540	35,540	35,540	35,540	
шлицевых	58	42,180	42,180	42,170	35,760	35,760	35,760	35,760	35,880	35,880	35,880	35,880	35,880	35,880	35,880	35,880	
	59	42,130	42,130	42,200	35,910	35,910	35,910	35,910	35,940	35,940	35,940	35,940	35,940	35,940	35,940	35,940	
шлицевых	60	42,170	42,170	42,220	35,960	35,960	35,960	35,960	35,970	35,970	35,970	35,970	35,970	35,970	35,970	35,970	
	61	42,200	42,200	42,220	36,000	36,000	36,000	36,000	36,010	36,010	36,010	36,010	36,010	36,010	36,010	36,010	
шлицевых	62	42,220	42,220	42,220	36,025	36,025	36,025	36,025	36,025	36,025	36,025	36,025	36,025	36,025	36,025	36,025	
	63	42,220	42,220	42,220	36,039	36,039	36,039	36,039	36,039	36,039	36,039	36,039	36,039	36,039	36,039	36,039	
шлицевых	64	42,220	42,220	42,220	36,039	36,039	36,039	36,039	36,039	36,039	36,039	36,039	36,039	36,039	36,039	36,039	
	65	42,220	42,220	42,220	36,039	36,039	36,039	36,039	36,039	36,039	36,039	36,039	36,039	36,039	36,039	36,039	
шлицевых	66	35,300	35,300	35,300	35,300	35,300	35,300	35,300	35,300	35,300	35,300	35,300	35,300	35,300	35,300	35,300	
	67	35,500	35,500	35,500	35,500	35,500	35,500	35,500	35,500	35,500	35,500	35,500	35,500	35,500	35,500	35,500	
шлицевых	68	35,700	35,700	35,700	35,700	35,700	35,700	35,700	35,700	35,700	35,700	35,700	35,700	35,700	35,700	35,700	
	69	35,840	35,840	35,840	35,840	35,840	35,840	35,840	35,840	35,840	35,840	35,840	35,840	35,840	35,840	35,840	
шлицевых	70	35,900	35,900	35,900	35,900	35,900	35,900	35,900	35,900	35,900	35,900	35,900	35,900	35,900	35,900	35,900	
	71	35,930	35,930	35,930	35,930	35,930	35,930	35,930	35,930	35,930	35,930	35,930	35,930	35,930	35,930	35,930	
шлицевых	72	35,950	35,950	35,950	35,950	35,950	35,950	35,950	35,950	35,950	35,950	35,950	35,950	35,950	35,950	35,950	
	73	35,970	35,970	35,970	35,970	35,970	35,970	35,970	35,970	35,970	35,970	35,970	35,970	35,970	35,970	35,970	
шлицевых	74	35,990	35,990	35,990	35,990	35,990	35,990	35,990	35,990	35,990	35,990	35,990	35,990	35,990	35,990	35,990	
	75	36,010	36,010	36,010	36,010	36,010	36,010	36,010	36,010	36,010	36,010	36,010	36,010	36,010	36,010	36,010	
шлицевых	76	36,025	36,025	36,025	36,025	36,025	36,025	36,025	36,025	36,025	36,025	36,025	36,025	36,025	36,025	36,025	
	77	36,039	36,039	36,039	36,039	36,039	36,039	36,039	36,039	36,039	36,039	36,039	36,039	36,039	36,039	36,039	
шлицевых	78	36,025	36,025	36,025	36,025	36,025	36,025	36,025	36,025	36,025	36,025	36,025	36,025	36,025	36,025	36,025	
	79	36,025	36,025	36,025	36,025	36,025	36,025	36,025	36,025	36,025	36,025	36,025	36,025	36,025	36,025	36,025	
шлицевых	80	36,025	36,025	36,025	36,025	36,025	36,025	36,025	36,025	36,025	36,025	36,025	36,025	36,025	36,025	36,025	
	81	36,025	36,025	36,025	36,025	36,025	36,025	36,025	36,025	36,025	36,025	36,025	36,025	36,025	36,025	36,025	
шлицевых	82	36,025	36,025	36,025	36,025	36,025	36,025	36,025	36,025	36,025	36,025	36,025	36,025	36,025	36,025	36,025	
	82	36,025	36,025	36,025	36,025	36,025	36,025	36,025	36,025	36,025	36,025	36,025	36,025	36,025	36,025	36,025	

Номера и диаметры D_г зубьев

Размеры в мм

Облашение протяжки	8×42×46				8×42×48				8×46×50			
	2402-2245 2402-2246 2402-2247 2402-2248	2402-2249 2402-2251 2402-2252 2402-2253	2402-2254 2402-2255 2402-2256 2402-2257	2402-2258 2402-2259 2402-2261 2402-2262	2402-2263 2402-2264 2402-2265 2402-2266	2402-2267 2402-2268 2402-2269 2402-2271	2402-2272 2402-2273 2402-2274 2402-2275	2402-2276 2402-2277 2402-2278 2402-2279	2402-2281 2402-2282 2402-2283 2402-2284	2402-2285 2402-2286 2402-2287 2402-2288	2402-2289 2402-2290 2402-2291 2402-2292 2402-2293	
Соединение полей допусков <i>d</i> и <i>b</i>	H7D9 H7F10	H8D9 H8D10	H7D9 H7F10	H8D9 H8D10	H7D9 H7F10	H8D9 H8D10	H7D9 H7F10	H8D9 H8D10	H7D9 H7F10	H8D9 H8D10		
<i>z</i> × <i>d</i> × <i>D</i>	8×42×46				8×42×48				8×46×50			
1	41 330	41 330	41 300	41 300	41 310	41 310	41 350	41 350	45 300	45 310		
2	41 280	41 280	41 260	41 260	41 270	41 270	41 310	41 310	45 260	45 270		
3	41 680	41 680	41 600	41 600	41 630	41 630	41 730	41 730	45 620	45 630		
4	41 640	41 640	41 560	41 560	41 590	41 590	41 690	41 690	45 560	45 570		
5	42 030	42 030	41 910	41 900	41 950	41 950	42 110	42 110	45 900	45 910		
6	41 950	41 950	41 860	41 860	41 910	41 910	42 070	42 070	45 860	45 870		
7	42 390	42 390	42 290	42 290	42 370	42 370	42 490	42 490	46 230	46 240		
8	42 340	42 340	42 160	42 160	42 230	42 230	42 450	42 450	46 160	46 170		
9	42 730	42 730	42 510	42 510	42 590	42 590	42 870	42 870	46 530	46 540		
10	42 680	42 680	42 460	42 460	42 550	42 550	42 830	42 830	46 460	46 470		
11	43 070	43 070	42 800	42 800	42 910	42 910	43 250	43 250	46 800	46 810		
12	43 040	43 040	42 760	42 760	42 870	42 870	43 210	43 210	46 760	46 770		
13	43 390	43 390	43 100	43 100	43 230	43 230	43 580	43 580	47 100	47 110		
14	43 380	43 380	43 060	43 060	43 190	43 190	43 540	43 540	47 060	47 070		
15	43 340	43 340	43 050	43 050	43 180	43 180	43 540	43 540	47 050	47 060		
16	43 730	43 730	43 330	43 330	43 500	43 500	43 960	43 960	47 350	47 360		
17	43 690	43 690	43 310	43 310	43 460	43 460	43 920	43 920	47 310	47 320		
18	44 080	44 080	43 650	43 650	43 820	43 820	44 340	44 340	47 650	47 660		
19	44 040	44 040	43 610	43 610	43 780	43 780	44 300	44 300	47 610	47 620		
20	44 430	44 430	43 950	43 950	44 140	44 140	44 720	44 720	47 950	47 960		
21	44 390	44 390	43 910	43 910	44 100	44 100	44 680	44 680	47 910	47 920		
22	44 780	44 780	44 250	44 250	44 460	44 460	45 100	45 100	48 250	48 260		
23	44 740	44 740	44 210	44 210	44 420	44 420	45 050	45 050	48 210	48 220		
24	45 130	45 130	44 550	44 550	44 780	44 780	45 480	45 480	48 550	48 560		
25	45 090	45 090	44 510	44 510	44 740	44 740	45 440	45 440	48 510	48 520		
26	45 480	45 480	44 850	44 850	45 100	45 100	45 860	45 860	48 850	48 860		
27	45 440	45 440	44 810	44 810	45 060	45 060	45 820	45 820	48 810	48 820		
28	45 830	45 830	45 150	45 150	45 420	45 420	46 240	46 240	49 150	49 160		
29	45 790	45 790	45 110	45 110	45 380	45 380	46 200	46 200	49 110	49 120		
30	46 100	46 100	45 450	45 450	45 740	45 740	46 620	46 620	49 450	49 460		

Номера и диаметры *D*, *d*, *b*, *z*

Обозначение протяжки	2402-2245		2402-2249		2402-2254		2402-2258		2402-2263		2402-2267		2402-2272		2402-2276		2402-2281		2402-2285	
	H7D9 H7F10	H8D9 H8D10	H7D9 H7F10	H8D9 H8D10	H7D9 H7F10	H8D9 H8D10	H7D9 H7F10	H8D9 H8D10	H7D9 H7F10	H8D9 H8D10	H7D9 H7F10	H8D9 H8D10	H7D9 H7F10	H8D9 H8D10	H7D9 H7F10	H8D9 H8D10	H7D9 H7F10	H8D9 H8D10	H7D9 H7F10	H8D9 H8D10
Шлицевых	31	46,060	46,060	45,410	45,700	45,700	45,700	45,700	45,700	45,700	46,580	46,580	46,580	46,580	49,410	49,410	49,410	49,410	49,700	49,700
	32	46,160	46,160	45,750	45,750	46,060	46,060	46,060	46,060	47,000	47,000	47,000	47,000	49,750	49,750	49,750	49,750	49,970	49,970	
	33	46,120	46,120	45,710	45,710	46,020	46,020	46,020	46,020	46,960	46,960	46,960	46,960	49,710	49,710	49,710	49,710	49,930	49,930	
	34	46,170	46,170	46,050	46,050	46,380	46,380	46,380	46,380	47,340	47,340	47,340	47,340	49,970	49,970	49,970	49,970	50,100	50,100	
	35	46,200	46,200	46,010	46,010	46,340	46,340	46,340	46,340	47,300	47,300	47,300	47,300	49,990	49,990	49,990	49,990	50,060	50,060	
	36	46,220	46,220	46,310	46,310	46,700	46,700	46,700	46,700	47,720	47,720	47,720	47,720	50,100	50,100	50,100	50,100	50,160	50,160	
Черновых и пер- кожных	37	46,220	46,220	46,650	46,650	47,020	47,020	47,020	47,020	48,060	48,060	48,060	48,060	50,160	50,160	50,160	50,160	50,170	50,170	
	38	46,220	46,220	46,610	46,610	46,980	46,980	46,980	46,980	48,080	48,080	48,080	48,080	50,130	50,130	50,130	50,130	50,200	50,200	
	39	41,300	41,300	41,300	41,300	41,300	41,300	41,300	41,300	42,300	42,300	42,300	42,300	50,200	50,200	50,200	50,200	50,230	50,230	
	40	41,500	41,500	41,500	41,500	41,500	41,500	41,500	41,500	42,500	42,500	42,500	42,500	50,170	50,170	50,170	50,170	50,220	50,220	
	41	41,700	41,700	41,700	41,700	41,700	41,700	41,700	41,700	42,700	42,700	42,700	42,700	50,200	50,200	50,200	50,200	50,250	50,250	
	42	41,840	41,840	41,840	41,840	41,840	41,840	41,840	41,840	42,840	42,840	42,840	42,840	50,220	50,220	50,220	50,220	50,270	50,270	
Круглых	43	41,900	41,910	41,910	41,910	41,910	41,910	41,910	41,910	42,910	42,910	42,910	42,910	50,220	50,220	50,220	50,220	50,280	50,280	
	44	41,930	41,940	41,940	41,940	41,940	41,940	41,940	41,940	42,940	42,940	42,940	42,940	50,220	50,220	50,220	50,220	50,290	50,290	
	45	41,960	41,960	41,960	41,960	41,960	41,960	41,960	41,960	42,960	42,960	42,960	42,960	50,220	50,220	50,220	50,220	50,300	50,300	
	46	41,970	41,980	41,980	41,980	41,980	41,980	41,980	41,980	42,980	42,980	42,980	42,980	50,220	50,220	50,220	50,220	50,310	50,310	
	47	41,990	42,000	42,000	42,000	42,000	42,000	42,000	42,000	43,000	43,000	43,000	43,000	50,220	50,220	50,220	50,220	50,320	50,320	
	48	42,010	42,020	42,020	42,020	42,020	42,020	42,020	42,020	43,020	43,020	43,020	43,020	50,220	50,220	50,220	50,220	50,330	50,330	
	49	42,025	42,039	42,039	42,039	42,039	42,039	42,039	42,039	43,039	43,039	43,039	43,039	50,220	50,220	50,220	50,220	50,340	50,340	
	50	42,025	42,039	42,039	42,039	42,039	42,039	42,039	42,039	43,039	43,039	43,039	43,039	50,220	50,220	50,220	50,220	50,350	50,350	
	51	42,025	42,039	42,039	42,039	42,039	42,039	42,039	42,039	43,039	43,039	43,039	43,039	50,220	50,220	50,220	50,220	50,360	50,360	
	52	42,025	42,039	42,039	42,039	42,039	42,039	42,039	42,039	43,039	43,039	43,039	43,039	50,220	50,220	50,220	50,220	50,370	50,370	
53	42,025	42,039	42,039	42,039	42,039	42,039	42,039	42,039	43,039	43,039	43,039	43,039	50,220	50,220	50,220	50,220	50,380	50,380		
54	42,025	42,039	42,039	42,039	42,039	42,039	42,039	42,039	43,039	43,039	43,039	43,039	50,220	50,220	50,220	50,220	50,390	50,390		
55	42,025	42,039	42,039	42,039	42,039	42,039	42,039	42,039	43,039	43,039	43,039	43,039	50,220	50,220	50,220	50,220	50,400	50,400		
56	42,025	42,039	42,039	42,039	42,039	42,039	42,039	42,039	43,039	43,039	43,039	43,039	50,220	50,220	50,220	50,220	50,410	50,410		
57	42,025	42,039	42,039	42,039	42,039	42,039	42,039	42,039	43,039	43,039	43,039	43,039	50,220	50,220	50,220	50,220	50,420	50,420		
58	42,025	42,039	42,039	42,039	42,039	42,039	42,039	42,039	43,039	43,039	43,039	43,039	50,220	50,220	50,220	50,220	50,430	50,430		
59	42,025	42,039	42,039	42,039	42,039	42,039	42,039	42,039	43,039	43,039	43,039	43,039	50,220	50,220	50,220	50,220	50,440	50,440		
60	42,025	42,039	42,039	42,039	42,039	42,039	42,039	42,039	43,039	43,039	43,039	43,039	50,220	50,220	50,220	50,220	50,450	50,450		

Полезна и диаметры D_н и D_{вн}

Размеры в мм

Обозначение протайки	2402-2245		2402-2249		2402-2254		2402-2258		2402-2263		2402-2272		2402-2276		2402-2281		2402-2285				
	2402-2245	2402-2246	2402-2251	2402-2252	2402-2255	2402-2256	2402-2259	2402-2264	2402-2265	2402-2266	2402-2271	2402-2273	2402-2274	2402-2277	2402-2278	2402-2282	2402-2286	2402-2287	2402-2293		
Составные поля допусков <i>d</i> и <i>b</i>	H7D9 H7F10		H8D9 H8D10		H7D9 H7F10		H8D9 H8D10		H7D9 H7F10		H7D9 H7F10		H8D9 H8D10		H7D9 H7F10		H8D9 H8D10		H7D9 H7F10		
	8×42×46		8×42×46		8×42×46		8×42×46		8×42×48		8×42×48		8×42×48		8×42×48		8×42×48		8×42×48		8×46×50
61	41,840	41,850	41,930	41,930	41,930	41,940	41,940	41,940	41,940	41,940	42,025	42,039	42,039	42,039	46,025	46,039	46,039	46,039	46,039	46,039	46,039
62	41,900	41,910	41,950	41,950	41,950	41,960	41,960	41,960	41,960	41,960	42,025	42,039	42,039	42,039	46,025	46,039	46,039	46,039	46,039	46,039	46,039
63	41,930	41,940	41,970	41,970	41,970	41,980	41,980	41,980	41,980	41,980	42,025	42,039	42,039	42,039	46,025	46,039	46,039	46,039	46,039	46,039	46,039
64	41,950	41,960	41,990	41,990	41,990	42,000	42,000	42,000	42,000	42,000	42,025	42,039	42,039	42,039	46,025	46,039	46,039	46,039	46,039	46,039	46,039
65	41,970	41,980	42,010	42,010	42,010	42,020	42,020	42,020	42,020	42,020	42,025	42,039	42,039	42,039	46,025	46,039	46,039	46,039	46,039	46,039	46,039
66	41,990	42,000	42,025	42,025	42,025	42,039	42,039	42,039	42,039	42,039	42,025	42,039	42,039	42,039	46,025	46,039	46,039	46,039	46,039	46,039	46,039
67	42,010	42,020	42,010	42,010	42,010	42,020	42,020	42,020	42,020	42,020	42,025	42,039	42,039	42,039	46,025	46,039	46,039	46,039	46,039	46,039	46,039
68	42,025	42,039	42,025	42,025	42,025	42,039	42,039	42,039	42,039	42,039	42,025	42,039	42,039	42,039	46,025	46,039	46,039	46,039	46,039	46,039	46,039
69	42,025	42,039	42,025	42,025	42,025	42,039	42,039	42,039	42,039	42,039	42,025	42,039	42,039	42,039	46,025	46,039	46,039	46,039	46,039	46,039	46,039
70	42,025	42,039	42,025	42,025	42,025	42,039	42,039	42,039	42,039	42,039	42,025	42,039	42,039	42,039	46,025	46,039	46,039	46,039	46,039	46,039	46,039
71	42,025	42,039	42,025	42,025	42,025	42,039	42,039	42,039	42,039	42,039	42,025	42,039	42,039	42,039	46,025	46,039	46,039	46,039	46,039	46,039	46,039
72	42,025	42,039	42,025	42,025	42,025	42,039	42,039	42,039	42,039	42,039	42,025	42,039	42,039	42,039	46,025	46,039	46,039	46,039	46,039	46,039	46,039
73	42,025	42,039	42,025	42,025	42,025	42,039	42,039	42,039	42,039	42,039	42,025	42,039	42,039	42,039	46,025	46,039	46,039	46,039	46,039	46,039	46,039
74	42,025	42,039	42,025	42,025	42,025	42,039	42,039	42,039	42,039	42,039	42,025	42,039	42,039	42,039	46,025	46,039	46,039	46,039	46,039	46,039	46,039

Номера и диаметры D_1 зубьев

Обозначение протяжки	8×45×50		8×46×54		8×52×58	
	H8D9 H8D10	H7D9 H7F10	H8D9 H8D10	H7D9 H7F10	H8D9 H8D10	H7D9 H7F10
2402-2294	45,310	45,300	45,240	45,349	45,200	45,121
2402-2295	45,270	45,260	45,300	45,300	45,160	45,117
2402-2296	45,630	45,600	45,700	45,700	45,500	45,53
2402-2297	45,590	45,560	45,660	45,660	45,460	45,449
2402-2298	45,950	45,900	46,060	46,060	45,800	45,85
2402-2299	45,910	45,880	46,020	46,020	45,750	45,81
2402-2300	46,270	46,200	46,420	46,420	46,100	46,17
2402-2301	46,230	46,160	46,380	46,380	46,060	46,13
2402-2302	46,590	46,500	46,780	46,780	46,460	46,49
2402-2303	46,550	46,460	46,740	46,740	46,360	46,45
2402-2304	46,910	46,800	47,140	47,140	46,700	46,81
2402-2305	46,870	46,760	47,100	47,100	46,680	46,77
2402-2306	47,230	47,100	47,500	47,500	47,300	47,33
2402-2307	47,190	47,060	47,460	47,460	47,260	47,29
2402-2308	47,050	47,050	47,400	47,400	47,200	47,23
2402-2309	47,350	47,350	47,360	47,360	47,160	47,19
2402-2310	47,310	47,310	47,350	47,350	47,150	47,18
2402-2311	47,650	47,650	47,650	47,650	47,450	47,48
2402-2312	47,610	47,610	47,610	47,610	47,410	47,44
2402-2313	47,950	47,950	48,530	48,530	48,330	48,36
2402-2314	47,910	47,910	48,490	48,490	48,290	48,32
2402-2315	48,250	48,250	48,890	48,890	48,690	48,72
2402-2316	48,210	48,210	48,850	48,850	48,650	48,68
2402-2317	48,550	48,550	49,250	49,250	49,050	49,08
2402-2318	48,510	48,510	49,210	49,210	49,010	49,04
2402-2319	48,850	48,850	49,610	49,610	49,410	49,44
2402-2320	48,810	48,810	49,570	49,570	49,370	49,40
2402-2321	49,150	49,150	49,970	49,970	49,770	49,80
2402-2322	49,110	49,110	49,930	49,930	49,730	49,76
2402-2323	49,450	49,450	50,330	50,330	50,130	50,16
2402-2324	49,410	49,410	50,290	50,290	50,090	50,12
2402-2325	49,750	49,750	50,650	50,650	50,450	50,48
2402-2326	49,710	49,710	50,610	50,610	50,410	50,44
2402-2327	50,050	50,050	51,030	51,030	50,830	50,86
2402-2328	50,010	50,010	50,990	50,990	50,790	50,82
2402-2329	50,350	50,350	51,350	51,350	51,150	51,18
2402-2330	50,310	50,310	51,310	51,310	51,110	51,14
2402-2331	50,650	50,650	51,650	51,650	51,450	51,48
2402-2332	50,610	50,610	51,610	51,610	51,410	51,44
2402-2333	50,950	50,950	52,030	52,030	51,830	51,86
2402-2334	50,910	50,910	51,990	51,990	51,790	51,82
2402-2335	51,250	51,250	52,350	52,350	52,150	52,18
2402-2336	51,210	51,210	52,310	52,310	52,110	52,14
2402-2337	51,550	51,550	52,650	52,650	52,450	52,48
2402-2338	51,510	51,510	52,610	52,610	52,410	52,44
2402-2339	51,850	51,850	52,950	52,950	52,750	52,78
2402-2340	51,810	51,810	52,910	52,910	52,710	52,74
2402-2341	52,150	52,150	53,350	53,350	53,150	53,18
2402-2342	52,110	52,110	53,310	53,310	53,110	53,14

Номера и диаметр D_1 зубьев

Размеры в мм

Обозначение протяжки	2402-2294 H8D9 H8D10		2402-2298 H7D9 H7F10		2402-2303 H8D9 H8D10		2402-2307 H7D9 H7F10		2402-2312 H8D9 H8D10		2402-2316 H7D9 H7F10		2402-2321 H8D9 H8D10		2402-2325 H7D9 H7F10		2402-2329 H8D9 H8D10		2402-2334 H7D9 H7F10		2402-2338 H8D9 H8D10		
	2402-2295	2402-2296	2402-2301	2402-2302	2402-2304	2402-2305	2402-2309	2402-2311	2402-2313	2402-2314	2402-2315	2402-2317	2402-2318	2402-2322	2402-2323	2402-2327	2402-2328	2402-2331	2402-2332	2402-2335	2402-2336	2402-2341	2402-2342
61	53,910	54,140	54,100	54,200	53,910	54,260	54,260	54,260	53,910	54,260	54,260	54,260	54,260	54,260	51,48	51,480	51,86	51,86	51,86	51,86	51,86	51,86	51,870
62	54,140	54,140	54,100	54,200	54,140	54,260	54,260	54,260	54,140	54,260	54,260	54,260	54,260	54,260	51,72	51,720	51,91	51,91	51,91	51,91	51,91	51,91	51,920
63	54,100	54,100	54,100	54,200	54,100	54,260	54,260	54,260	54,100	54,260	54,260	54,260	54,260	54,260	51,86	51,860	51,94	51,94	51,94	51,94	51,94	51,94	51,950
64	54,200	54,170	54,170	54,210	54,200	54,260	54,260	54,260	54,200	54,260	54,260	54,260	54,260	54,260	51,91	51,920	51,98	51,98	51,98	51,98	51,98	51,98	51,990
65	54,170	54,210	54,210	54,240	54,170	54,260	54,260	54,260	54,210	54,260	54,260	54,260	54,260	54,260	51,94	51,950	52,00	52,00	52,00	52,00	52,00	52,00	52,010
66	54,210	54,240	54,240	54,260	54,210	54,260	54,260	54,260	54,240	54,260	54,260	54,260	54,260	54,260	51,98	51,990	52,02	52,02	52,02	52,02	52,02	52,02	52,030
67	54,240	54,260	54,260	54,260	54,240	54,260	54,260	54,260	54,260	54,260	54,260	54,260	54,260	54,260	52,00	52,010	52,03	52,03	52,03	52,03	52,03	52,03	52,046
68	54,260	54,260	54,260	54,260	54,260	54,260	54,260	54,260	54,260	54,260	54,260	54,260	54,260	54,260	52,02	52,030	52,046	52,046	52,046	52,046	52,046	52,046	52,046
69	54,260	54,260	54,260	54,260	54,260	54,260	54,260	54,260	54,260	54,260	54,260	54,260	54,260	54,260	52,03	52,046	52,046	52,046	52,046	52,046	52,046	52,046	52,046
70	54,260	54,260	54,260	54,260	54,260	54,260	54,260	54,260	54,260	54,260	54,260	54,260	54,260	54,260	52,03	52,046	52,046	52,046	52,046	52,046	52,046	52,046	52,046
71	45,300	45,500	45,700	45,840	45,300	45,500	45,700	45,840	45,300	45,500	45,700	45,840	45,910	45,960	52,03	52,030	52,046	52,046	52,046	52,046	52,046	52,046	52,046
72	45,500	45,700	45,840	45,900	45,500	45,700	45,840	45,900	45,500	45,700	45,840	45,900	45,960	46,000	52,03	52,030	52,046	52,046	52,046	52,046	52,046	52,046	52,046
73	45,700	45,840	45,900	45,960	45,700	45,840	45,900	45,960	45,700	45,840	45,900	45,960	46,020	46,039	52,03	52,030	52,046	52,046	52,046	52,046	52,046	52,046	52,046
74	45,840	45,900	45,960	45,980	45,840	45,850	45,910	45,960	45,840	45,850	45,910	45,960	46,010	46,039	52,03	52,030	52,046	52,046	52,046	52,046	52,046	52,046	52,046
75	45,900	45,930	45,960	45,980	45,900	45,940	45,960	45,980	45,900	45,940	45,960	45,980	46,025	46,039	52,03	52,030	52,046	52,046	52,046	52,046	52,046	52,046	52,046
76	45,930	45,960	45,980	46,000	45,930	45,960	45,980	46,000	45,930	45,960	45,980	46,025	46,039	46,039	52,03	52,030	52,046	52,046	52,046	52,046	52,046	52,046	52,046
77	45,960	45,990	46,010	46,025	45,960	46,000	46,025	46,039	45,960	46,000	46,025	46,039	46,039	46,039	52,03	52,030	52,046	52,046	52,046	52,046	52,046	52,046	52,046
78	45,990	46,010	46,025	46,039	45,990	46,000	46,025	46,039	45,990	46,000	46,025	46,039	46,039	46,039	52,03	52,030	52,046	52,046	52,046	52,046	52,046	52,046	52,046
79	46,010	46,025	46,039	46,039	46,010	46,020	46,025	46,039	46,010	46,020	46,025	46,039	46,039	46,039	52,03	52,030	52,046	52,046	52,046	52,046	52,046	52,046	52,046
80	46,025	46,039	46,039	46,039	46,025	46,039	46,039	46,039	46,025	46,039	46,039	46,039	46,039	46,039	52,03	52,030	52,046	52,046	52,046	52,046	52,046	52,046	52,046
81	46,039	46,039	46,039	46,039	46,039	46,039	46,039	46,039	46,039	46,039	46,039	46,039	46,039	46,039	52,03	52,030	52,046	52,046	52,046	52,046	52,046	52,046	52,046
82	46,039	46,039	46,039	46,039	46,039	46,039	46,039	46,039	46,039	46,039	46,039	46,039	46,039	46,039	52,03	52,030	52,046	52,046	52,046	52,046	52,046	52,046	52,046
83	46,039	46,039	46,039	46,039	46,039	46,039	46,039	46,039	46,039	46,039	46,039	46,039	46,039	46,039	52,03	52,030	52,046	52,046	52,046	52,046	52,046	52,046	52,046
84	46,039	46,039	46,039	46,039	46,039	46,039	46,039	46,039	46,039	46,039	46,039	46,039	46,039	46,039	52,03	52,030	52,046	52,046	52,046	52,046	52,046	52,046	52,046
85	46,039	46,039	46,039	46,039	46,039	46,039	46,039	46,039	46,039	46,039	46,039	46,039	46,039	46,039	52,03	52,030	52,046	52,046	52,046	52,046	52,046	52,046	52,046
86	46,039	46,039	46,039	46,039	46,039	46,039	46,039	46,039	46,039	46,039	46,039	46,039	46,039	46,039	52,03	52,030	52,046	52,046	52,046	52,046	52,046	52,046	52,046
87	46,039	46,039	46,039	46,039	46,039	46,039	46,039	46,039	46,039	46,039	46,039	46,039	46,039	46,039	52,03	52,030	52,046	52,046	52,046	52,046	52,046	52,046	52,046
88	46,039	46,039	46,039	46,039	46,039	46,039	46,039	46,039	46,039	46,039	46,039	46,039	46,039	46,039	52,03	52,030	52,046	52,046	52,046	52,046	52,046	52,046	52,046

Номера и диаметры D, дробей

Размеры в мм

Обозначение протяжки	2402-2343		2402-2347		2402-2352		2402-2356		2402-2361		2402-2365		2402-2374	
	H7D9 H7F10	H8D9 H8D10	H7D9 H7F10	H8D9 H8D10	H7D9 H7F10	H8D9 H8D10	H7D9 H7F10	H8D9 H8D10	H7D9 H7F10	H8D9 H8D10	H7D9 H7F10	H8D9 H8D10	H7D9 H7F10	H8D9 H8D10
Сочетание полей допусков <i>d</i> и <i>D</i>	8×52×58				8×52×60				8×56×62					
	<i>z</i> × <i>d</i> × <i>D</i>				<i>z</i> × <i>d</i> × <i>D</i>				<i>z</i> × <i>d</i> × <i>D</i>					
Фасонных	1	51,25	51,250	51,25	51,25	51,250	51,25	51,250	55,18	55,180	55,21	55,180	55,21	55,210
	2	51,21	51,210	51,21	51,210	51,210	51,210	51,210	55,14	55,140	55,17	55,140	55,17	55,170
	3	51,63	51,630	51,63	51,630	51,63	51,630	51,630	55,46	55,460	55,53	55,460	55,53	55,530
	4	51,59	51,590	51,59	51,590	51,59	51,590	51,590	55,42	55,420	55,49	55,420	55,49	55,490
	5	52,01	52,010	52,01	52,010	52,01	52,010	52,010	55,74	55,740	55,85	55,740	55,85	55,850
	6	51,97	51,970	51,97	51,970	51,97	51,970	51,970	55,70	55,700	55,81	55,700	55,81	55,810
	7	52,39	52,390	52,39	52,390	52,39	52,390	52,390	56,02	56,020	56,17	56,020	56,17	56,170
	8	52,35	52,350	52,35	52,350	52,35	52,350	52,350	55,98	55,980	56,13	55,980	56,13	56,130
	9	52,77	52,770	52,77	52,770	52,77	52,770	52,770	56,30	56,300	56,49	56,300	56,49	56,490
	10	52,73	52,730	52,73	52,730	52,73	52,730	52,730	56,26	56,260	56,45	56,260	56,45	56,450
	11	53,15	53,150	53,15	53,150	53,15	53,150	53,150	56,58	56,580	56,81	56,580	56,81	56,810
	12	53,11	53,110	53,11	53,110	53,11	53,110	53,110	56,54	56,540	56,77	56,540	56,77	56,770
	13	53,53	53,530	53,53	53,530	53,53	53,530	53,530	56,86	56,860	57,13	56,860	57,13	57,130
	14	53,49	53,490	53,49	53,490	53,49	53,490	53,490	56,82	56,820	57,09	56,820	57,09	57,090
Шлицевых	15	53,48	53,480	53,48	53,480	53,48	53,480	53,480	57,14	57,140	57,45	57,140	57,45	57,450
	16	53,86	53,860	53,86	53,860	53,86	53,860	53,860	57,10	57,100	57,44	57,100	57,44	57,440
	17	53,82	53,820	53,82	53,820	53,82	53,820	53,820	57,42	57,420	57,70	57,420	57,70	57,700
	18	54,24	54,240	54,24	54,240	54,24	54,240	54,240	57,38	57,380	57,72	57,380	57,72	57,720
	19	54,20	54,200	54,20	54,200	54,20	54,200	54,200	57,37	57,370	57,68	57,370	57,68	57,680
	20	54,62	54,620	54,62	54,620	54,62	54,620	54,620	57,65	57,650	58,04	57,650	58,04	58,040
	21	54,58	54,580	54,58	54,580	54,58	54,580	54,580	57,61	57,610	58,00	57,610	58,00	58,000
	22	56,00	56,000	56,00	56,000	56,00	56,000	56,000	57,93	57,930	58,36	57,930	58,36	58,360
	23	54,96	54,960	54,96	54,960	54,96	54,960	54,960	57,89	57,890	58,32	57,890	58,32	58,320
	24	55,38	55,380	55,38	55,380	55,38	55,380	55,380	58,21	58,210	58,68	58,210	58,68	58,680
	25	55,34	55,340	55,34	55,340	55,34	55,340	55,340	58,17	58,170	58,64	58,170	58,64	58,640
	26	55,76	55,760	55,76	55,760	55,76	55,760	55,760	58,49	58,490	59,00	58,490	59,00	59,000
	27	55,72	55,720	55,72	55,720	55,72	55,720	55,720	58,45	58,450	58,96	58,450	58,96	58,960
	28	56,14	56,140	56,14	56,140	56,14	56,140	56,140	58,77	58,770	59,32	58,770	59,32	59,320
	29	56,10	56,100	56,10	56,100	56,10	56,100	56,100	58,73	58,730	59,28	58,730	59,28	59,280
	30	56,52	56,520	56,52	56,520	56,52	56,520	56,520	59,05	59,050	59,64	59,050	59,64	59,640

Номера и диаметры D_1 зубьев

Продолжение табл. 2

Размеры в мм

Обозначение прокладки	2402-2343		2402-2347		2402-2352		2402-2355		2402-2359		2402-2361		2402-2365		2402-2369		2402-2374	
	H7D9 H7F10	H8D9 H8D10	H7D9 H7F10	H8D9 H8D10	H7D9 H7F10	H8D9 H8D10	H7D9 H7F10	H8D9 H8D10	H7D9 H7F10	H8D9 H8D10	H7D9 H7F10	H8D9 H8D10	H7D9 H7F10	H8D9 H8D10	H7D9 H7F10	H8D9 H8D10	H7D9 H7F10	H8D9 H8D10
Шлицевых	8×52×58		8×52×50		8×52×60		8×56×62											
	56,48		56,480		56,48		55,480		55,480		59,01		59,010		59,60		59,600	
	56,90		56,900		56,90		56,900		56,900		59,33		59,330		59,96		59,960	
	56,86		56,860		56,86		56,860		56,860		59,29		59,290		59,92		59,920	
	57,28		57,280		57,28		57,280		57,280		59,61		59,610		60,28		60,280	
	57,24		57,240		57,24		57,240		57,240		59,57		59,570		60,24		60,240	
	57,66		57,660		57,66		57,660		57,660		59,89		59,890		60,60		60,600	
	57,62		57,620		57,62		57,620		57,620		59,85		59,850		60,56		60,560	
	57,99		57,990		58,04		58,040		58,040		60,17		60,170		60,92		60,920	
	57,95		57,950		58,00		58,000		58,000		60,13		60,130		60,88		60,880	
58,14		58,140		58,42		58,420		58,420		60,45		60,450		61,24		61,240		
58,10		58,100		58,38		58,380		58,380		60,41		60,410		61,20		61,200		
58,20		58,200		58,80		58,800		58,800		60,73		60,730		61,56		61,560		
58,17		58,170		58,76		58,760		58,760		60,69		60,690		61,52		61,520		
58,21		58,210		59,18		59,180		59,180		61,01		61,010		61,88		61,880		
58,24		58,240		59,14		59,140		59,140		60,97		60,970		61,84		61,840		
58,26		58,260		59,56		59,560		59,560		61,29		61,290		62,04		62,040		
58,26		58,260		59,52		59,520		59,520		61,25		61,250		62,00		62,000		
58,26		58,260		59,94		59,940		59,940		61,57		61,570		62,14		62,140		
58,26		58,260		59,90		59,900		59,900		61,53		61,530		62,10		62,100		
51,24		51,240		60,14		60,140		60,140		61,85		61,850		62,20		62,200		
51,48		51,480		60,10		60,100		60,100		61,81		61,810		62,17		62,170		
51,72		51,720		60,20		60,200		60,200		62,05		62,050		62,21		62,210		
51,84		51,860		60,17		60,170		60,170		62,01		62,010		62,24		62,240		
51,90		51,920		60,21		60,210		60,210		62,14		62,140		62,26		62,260		
51,93		51,950		60,24		60,240		60,240		62,10		62,100		62,26		62,260		
51,95		51,970		60,26		60,260		60,260		62,20		62,200		62,26		62,260		
51,97		51,900		60,26		60,260		60,260		62,17		62,170		55,20		55,200		
51,99		52,010		60,26		60,260		60,260		62,21		62,210		55,40		55,400		
52,01		52,030		60,26		60,260		60,260		62,24		62,240		55,60		55,600		
52,03		52,046		51,24		51,240		51,240		62,26		62,260		55,60		55,600		

Номера и диаметры D₁ зубьев

Размеры в мм

Обозначение проточки	8×52×58		8×52×60		8×55×62		2402-2369 2402-2371 2402-2372 2402-2373	2402-2374 2402-2375 2402-2376 2402-2377
	2402-2343 2402-2344 2402-2345 2402-2346	2402-2347 2402-2348 2402-2349 2402-2351	2402-2352 2402-2353 2402-2354 2402-2355	2402-2356 2402-2357 2402-2358 2402-2359	2402-2361 2402-2362 2402-2363 2402-2364	2402-2365 2402-2366 2402-2367 2402-2368		
Сочетание полей допусков <i>d</i> и <i>b</i>	H7D9 H7F10	H8D9 H8D10	H7D9 H7F10	H8D9 H8D10	H7D9 H7F10	H8D9 H8D10	H7D9 H7F10	H8D9 H8D10
	$z \times d \times D$		$8 \times 52 \times 60$		$8 \times 55 \times 62$			
крупных	61		51,48	51,480			55,78	55,780
	62		51,72	51,720		62,260	55,87	55,870
калнбрушних	63	52,046	51,84	51,860			55,91	55,930
	64		51,90	51,920		55,200	55,93	55,950
	65		51,93	51,950		55,400	55,95	55,970
	66		51,95	51,970		55,600	55,97	55,990
	67		51,97	51,990		55,780	55,99	56,010
	68		51,99	52,010		55,870	56,01	56,030
	69		52,01	52,030		55,930	56,03	56,046
	70		52,03	52,046		55,950		
	71					55,970		
	72					55,990	55,03	55,046
	73		52,03	52,046		56,010		
	74					56,030		
	75					56,046		
	76							
	77							
	78					56,03		
	79							
	80							
81								

Номера и диаметры D_1 зубьев

Обозначение протяжки	8×56×65				8×62×68				
	2402-2378 2402-2379 2402-2381 2402-2382	H7D9 H7F10	H8D9 H8D10	H7D9 H7F10	2402-2387 2402-2388 2402-2389 2402-2391	H7D9 H7F10	H8D9 H8D10	2402-2392 2402-2393 2402-2394 2402-2395	2402-2396 2402-2397 2402-2398 2402-2399
фасочных	1	55,20	55,200	61,21	61,210	61,25	61,250	61,25	61,250
	2	55,16	55,160	61,17	61,170	61,21	61,210	61,21	61,210
	3	55,60	55,600	61,53	61,530	61,63	61,630	61,63	61,630
	4	55,55	55,560	61,49	61,490	61,59	61,590	61,59	61,590
	5	55,00	55,000	61,85	61,850	62,01	62,010	62,01	62,010
	6	55,93	55,960	61,81	61,810	61,97	61,970	61,97	61,970
	7	56,40	56,400	62,17	62,170	62,39	62,390	62,39	62,390
	8	56,36	56,360	62,13	62,130	62,35	62,350	62,35	62,350
	9	56,80	56,800	62,49	62,490	62,77	62,770	62,77	62,770
	10	56,76	56,760	62,45	62,450	62,73	62,730	62,73	62,730
	11	57,20	57,200	62,81	62,810	63,15	63,150	63,15	63,150
	12	57,16	57,160	62,77	62,770	63,11	63,110	63,11	63,110
	13	57,60	57,600	63,13	63,130	63,53	63,530	63,53	63,530
	14	57,56	57,560	63,09	63,090	63,49	63,490	63,49	63,490
шлицевых	15	57,55	57,550	63,46	63,460	63,48	63,480	63,48	63,480
	16	57,95	57,950	63,41	63,410	63,85	63,850	63,85	63,850
	17	57,91	57,910	63,40	63,400	63,82	63,820	63,82	63,820
	18	58,35	58,350	63,72	63,720	64,24	64,240	64,24	64,240
	19	58,31	58,310	63,68	63,680	64,20	64,200	64,20	64,200
	20	58,75	58,750	64,04	64,040	64,62	64,620	64,62	64,620
	21	58,71	58,710	64,00	64,000	64,58	64,580	64,58	64,580
	22	59,15	59,150	64,36	64,360	65,00	65,000	65,00	65,000
	23	59,11	59,110	64,32	64,320	64,96	64,960	64,96	64,960
	24	59,55	59,550	64,68	64,680	65,38	65,380	65,38	65,380
	25	59,51	59,510	64,64	64,640	65,34	65,340	65,34	65,340
	26	59,95	59,950	65,00	65,000	65,78	65,780	65,78	65,780
	27	59,91	59,910	64,96	64,960	65,72	65,720	65,72	65,720

Номера и диаметры D_1 зубьев

Размеры в мм

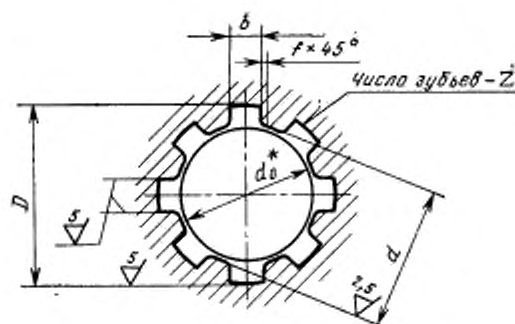
Обозначение прогнжки	2402-2378 2402-2379 2402-2381 2402-2382		2402-2383 2402-2384 2402-2385 2402-2386		2402-2387 2402-2388 2402-2389 2402-2391		2402-2392 2402-2393 2402-2394 2402-2395		2402-2396 2402-2397 2402-2398 2402-2399		2402-2401 2402-2402 2402-2403 2402-2404	
	H7D9 H7F10	H8D9 H8D10	H7D9 H7F10	H8D9 H8D10	H7D9 H7F10	H8D9 H8D10	H7D9 H7F10	H8D9 H8D10	H7D9 H7F10	H8D9 H8D10	H7D9 H7F10	H8D9 H8D10
	8×56×65				8×62×68							
	z×d×D											
	шлицевых											
	черновых и переходных											
28	60,35	60,350	65,32	65,320	65,32	65,320	66,14	66,140	66,14	66,140	66,14	66,140
29	60,31	60,310	65,28	65,280	65,28	65,280	66,10	66,100	66,10	66,100	66,10	66,100
30	60,75	60,750	65,64	65,640	65,64	65,640	66,52	66,520	66,52	66,520	66,52	66,520
31	60,71	60,170	65,60	65,600	65,60	65,600	66,48	66,480	66,48	66,480	66,48	66,480
32	61,15	61,150	65,96	65,960	65,96	65,960	66,90	66,900	66,90	66,900	66,90	66,900
33	61,11	61,110	65,92	65,920	65,92	65,920	66,86	66,860	66,86	66,860	66,86	66,860
34	61,55	61,550	66,28	66,280	66,28	66,280	67,28	67,280	67,28	67,280	67,28	67,280
35	61,51	61,510	66,24	66,240	66,24	66,240	67,24	67,240	67,24	67,240	67,24	67,240
36	61,95	61,950	66,60	66,600	66,60	66,600	67,66	67,660	67,66	67,660	67,66	67,660
37	61,91	61,910	66,56	66,560	66,56	66,560	67,62	67,620	67,62	67,620	67,62	67,620
38	62,35	62,350	66,92	66,920	66,92	66,920	67,98	67,980	67,98	67,980	67,98	67,980
39	62,31	62,310	66,88	66,880	66,88	66,880	67,94	67,940	67,94	67,940	67,94	67,940
40	62,75	62,750	67,24	67,240	67,24	67,240	68,14	68,140	68,14	68,140	68,14	68,140
41	62,71	62,710	67,20	67,200	67,20	67,200	68,10	68,100	68,10	68,100	68,10	68,100
42	63,15	63,150	67,56	67,560	67,56	67,560	68,20	68,200	68,20	68,200	68,20	68,200
43	63,11	63,110	67,52	67,520	67,52	67,520	68,17	68,170	68,17	68,170	68,17	68,170
44	63,55	63,550	67,88	67,880	67,88	67,880	68,21	68,210	68,21	68,210	68,21	68,210
45	63,51	63,510	67,84	67,840	67,84	67,840	68,24	68,240	68,24	68,240	68,24	68,240
46	63,95	63,950	68,05	68,050	68,05	68,050	68,26	68,260	68,26	68,260	68,26	68,260
47	63,91	63,910	68,01	68,010	68,01	68,010	68,26	68,260	68,26	68,260	68,26	68,260
48	64,35	64,350	68,15	68,150	68,15	68,150	68,26	68,260	68,26	68,260	68,26	68,260
49	64,31	64,310	68,11	68,110	68,11	68,110	68,26	68,260	68,26	68,260	68,26	68,260
50	64,75	64,750	68,20	68,200	68,20	68,200	68,26	68,260	68,26	68,260	68,26	68,260
51	64,71	64,710	68,17	68,170	68,17	68,170	68,26	68,260	68,26	68,260	68,26	68,260
52	65,00	65,000	68,21	68,210	68,21	68,210	68,26	68,260	68,26	68,260	68,26	68,260
53	64,96	64,960	68,24	68,240	68,24	68,240	68,26	68,260	68,26	68,260	68,26	68,260
54	65,14	65,140	68,26	68,260	68,26	68,260	68,26	68,260	68,26	68,260	68,26	68,260
55	65,10	65,100	68,26	68,260	68,26	68,260	68,26	68,260	68,26	68,260	68,26	68,260

Номера и диаметры D, зубьев

Размеры в мм

Обозначение протяжки	2402-2378 2402-2379 2402-2381 2402-2382		2402-2383 2402-2384 2402-2385 2402-2386		2402-2387 2402-2388 2402-2389 2402-2391		2402-2392 2402-2393 2402-2394 2402-2395		2402-2396 2402-2397 2402-2398 2402-2399		2402-2401 2402-2402 2402-2403 2402-2404		
	H7D9 H7F10		H8D9 H8D10		H7D9 H7F10		H8D9 H8D10		H7D9 H7F10		H8D9 H8D10		
Сочетание полей допусков d и b		8×56×65		8×62×68		8×62×68		8×62×68		8×62×68		8×62×68	
шлицевых	чистовых	56	65,20	65,200	68,26	68,260	61,93	61,930	61,93	61,950	62,010	62,010	62,046
		57	65,17	65,170	61,18	61,180	61,95	61,950	61,95	61,970	62,010	62,010	62,046
шлицевых	канальных	58	65,21	65,210	61,36	61,360	61,99	61,990	61,97	61,990	62,010	62,010	62,046
		59	65,24	65,240	61,54	61,540	61,99	61,990	61,99	61,990	62,010	62,010	62,046
шлицевых	чистовых	60	65,26	65,260	61,72	61,720	62,01	62,010	62,01	62,030	62,046	62,046	62,046
		61	65,26	65,260	61,84	61,840	62,01	62,010	62,01	62,030	62,046	62,046	62,046
шлицевых	чистовых	62	65,26	65,260	61,90	61,900	62,03	62,030	62,03	62,046	62,046	62,046	62,046
		63	65,26	65,260	61,93	61,930	62,03	62,030	62,03	62,046	62,046	62,046	62,046
шлицевых	чистовых	64	55,20	55,200	61,95	61,950	61,95	61,950	61,95	61,970	62,010	62,010	62,046
		65	55,40	55,400	61,95	61,950	61,95	61,950	61,95	61,970	62,010	62,010	62,046
шлицевых	чистовых	66	55,60	55,600	61,97	61,970	61,97	61,970	61,97	61,990	62,010	62,010	62,046
		67	55,78	55,780	61,99	61,990	61,99	61,990	61,99	61,990	62,010	62,010	62,046
шлицевых	чистовых	68	55,87	55,870	62,01	62,010	62,01	62,010	62,01	62,030	62,046	62,046	62,046
		69	55,91	55,910	62,01	62,010	62,01	62,010	62,01	62,030	62,046	62,046	62,046
шлицевых	чистовых	70	55,93	55,930	62,03	62,030	62,03	62,030	62,03	62,046	62,046	62,046	62,046
		71	55,95	55,950	62,03	62,030	62,03	62,030	62,03	62,046	62,046	62,046	62,046
шлицевых	чистовых	72	55,97	55,970	62,03	62,030	62,03	62,030	62,03	62,046	62,046	62,046	62,046
		73	55,99	55,990	62,03	62,030	62,03	62,030	62,03	62,046	62,046	62,046	62,046
шлицевых	чистовых	74	56,01	56,010	62,03	62,030	62,03	62,030	62,03	62,046	62,046	62,046	62,046
		75	56,03	56,030	62,03	62,030	62,03	62,030	62,03	62,046	62,046	62,046	62,046
шлицевых	чистовых	76	56,03	56,030	62,03	62,030	62,03	62,030	62,03	62,046	62,046	62,046	62,046
		77	56,03	56,030	62,03	62,030	62,03	62,030	62,03	62,046	62,046	62,046	62,046
шлицевых	чистовых	78	56,03	56,030	62,03	62,030	62,03	62,030	62,03	62,046	62,046	62,046	62,046
		79	56,03	56,030	62,03	62,030	62,03	62,030	62,03	62,046	62,046	62,046	62,046
шлицевых	чистовых	80	56,03	56,030	62,03	62,030	62,03	62,030	62,03	62,046	62,046	62,046	62,046
		81	56,03	56,030	62,03	62,030	62,03	62,030	62,03	62,046	62,046	62,046	62,046

Номера и диаметры D, d, d₁



* Диаметр отверстия до протягивания (для справок).

Черт. 2

Таблица 3

Размеры в мм

Обозначение протяжки	$z \times d \times D$	Сочетание полей допусков размеров d и b	b	f		d_0 (поле до- пуска Н11)	Длина протягивания		Усилие протягивания P , Н (кгс), при переднем угле		
				Но- мин.	Пред. откл.		Сталь и алюми- ниевые сплавы	Чугун, бронза, латунь, медь	20°	15°	10°
2402-2181	8×32×36	H7F10	6	0,4	+0,2	31,1	35—55	35—84	72985 (7440)	79755 (8130)	85735 (8740)
2402-2182		H8D9									
2402-2183		H8D10									
2402-2184		H7F10									
2402-2185		H8D9									
2402-2186		H8D10									
2402-2187		H7F10									
2402-2188		H8D9									
2402-2189		H8D10									
2402-2191		8×32×38					H7F10	7	0,4	+0,2	35,1
2402-2192	H8D9										
2402-2193	H8D10										
2402-2194	H7F10										
2402-2195	H8D9										
2402-2196	H8D10										
2402-2197	H7F10										
2402-2198	H8D9										
2402-2199	H8D10										
2402-2201	8×36×40		H7F10	7	0,4	+0,2	35,1				
2402-2202		H8D9									
2402-2203		H8D10									
2402-2204		H7F10									
2402-2205		H8D9									
2402-2206		H8D10									
2402-2207		H7F10									
2402-2208		H8D9									
2402-2209		H8D10									
2402-2211											
2402-2212											
2402-2213											

Размеры в мм

Обозначение протяжки	$z \times d \times D$	Сочетание полей допусков размеров d и b	b	f		d_0 (поле до- пуска H11)	Длина протягивания		Усилия протягивания P , Н (кгс), при переднем угле		
				Но- мин.	Пред. откл.		Сталь и алюми- ниевые сплавы	Чугун, бронза, латунь, медь	20°	15°	10°
2402-2214	8×36×42	H7F10	7			35,1			80983 (8255)	88506 (9022)	95157 (9700)
2402-2215		H8D9									
2402-2216		H8D9									
2402-2217		H8D10									
2402-2218		H8D10									
2402-2219		H7F10									
2402-2221		H7F10									
2402-2222		H8D9									
2402-2223		H8D9									
2402-2224		H8D10									
2402-2225	H8D10	8	0,4	+0,2	41,1			106277 (10833)	116150 (11840)	124861 (12728)	
2402-2226	H7D9										
2402-2227	H7D9										
2402-2228	H7F10										
2402-2229	H7F10										
2402-2231	H8D9										
2402-2232	H8D9										
2402-2233	H8D10										
2402-2234	H8D10										
2402-2235	H7D9										
2402-2236	H7D9	8	0,4	+0,2	41,1			132667 (13524)	144992 (14780)	155866 (15888)	
2402-2237	H7D9										
2402-2238	H7F10										
2402-2239	H7F10										
2402-2241	H8D9										
2402-2242	H8D9										
2402-2243	H8D10										
2402-2244	H8D10										
2402-2245	H7D9										
2402-2246	H7D9										
2402-2247	H7F10										
2402-2248	H7F10	8	0,4	+0,2	41,1			83190 (8480)	90890 (9265)	97705 (9960)	
2402-2249	H8D9										
2402-2251	H8D9										
2402-2252	H8D10										
2402-2253	H8D10										
2402-2254	H7D9										
2402-2255	H7D9										
2402-2256	H7F10										
2402-2257	H7F10										
2402-2258	H8D9										
2402-2259	H8D9										
2402-2261	H8D10										
2402-2262	H8D10										

Обозначение протяжки	$z \times d \times D$	Сочетание полей допусков размеров d и b	b	f		d_0 (поле до- пуска H11)	Длина протягивания		Усилие протягивания P , Н (кгс), при переднем угле		
				Но- мин.	Пред. откл.		Сталь и алюми- ниевые сплавы	Чугун, бронза, латунь, медь	20°	15°	10°
2402-2263	8×42×48	H7D9	8	0,4	+0,2	41,1	42—80	42—108	105380 (11742)	115170 (11740)	123807 (12620)
2402-2264											
2402-2265											
2402-2266											
2402-2267											
2402-2268											
2402-2269											
2402-2271											
2402-2272											
2402-2273											
2402-2274											
2402-2275											
2402-2276											
2402-2277											
2402-2278											
2402-2279											
2402-2281	8×46×50	H7D9	9	0,4	+0,2	45,1	32—48	32—70	91035 (9280)	99475 (10140)	106935 (10900)
2402-2282											
2402-2283											
2402-2284											
2402-2285											
2402-2286											
2402-2287											
2402-2288											
2402-2289											
2402-2291											
2402-2292											
2402-2293											
2402-2294											
2402-2295											
2402-2296											
2402-2297											
2402-2298											
2402-2299											
2402-2301		H7F10					60—120	60—165	145580 (14840)	159120 (16220)	171050 (17440)
2402-2302											
2402-2303											
2402-2304											
2402-2305											
2402-2306											

Размеры в мм

Обозначение протяжки	$z \times d \times D$	Сочетание полей допусков размеров d и b	b	f		d_0 (поле до- пуска H11)	Длина протягивания		Усилие протягивания P , Н (кгс), при переднем угле		
				Но- мин.	Пред. откл.		Сталь и алюми- ниевые сплавы	Чугун, бронза, латунь, медь	20°	15°	10°
2402-2307	8×46×54	H7D9	9			45,1	32—48	32—68	94080 (9590)	102810 (10480)	110520 (11270)
2402-2308		H7F10									
2402-2309		H8D9									
2402-2311		H8D10									
2402-2312		H7D9									
2402-2313		H7F10									
2402-2314		H8D9									
2402-2315		H8D10									
2402-2316		H7D9									
2402-2317		H7F10									
2402-2318		H8D9									
2402-2319		H8D10									
2402-2321		H7D9									
2402-2322		H7F10									
2402-2323		H8D9									
2402-2324		H8D10									
2402-2325	8×52×58	H7D9	10	0,5	+0,3	51,0	33—58	33—76	115075 (11730)	125765 (12820)	135195 (13780)
2402-2326		H7F10									
2402-2327		H8D9									
2402-2328		H8D10									
2402-2329		H7D9									
2402-2331		H7F10									
2402-2332		H8D9									
2402-2333		H8D10									
2402-2334		H7D9									
2402-2335		H7F10									
2402-2336		H8D9									
2402-2337		H8D10									
2402-2338		H7D9									
2402-2339		H7F10									
2402-2341		H8D9									
2402-2342		H8D10									
2402-2343	H7D9										
2402-2344	H7F10										
2402-2345	H8D9										
2402-2346	H8D10										
2402-2347	H7D9										
2402-2348	H7F10										
2402-2349	H8D9										
2402-2351	H8D10										

Размеры в мм

Обозначение протяжки	$z \times d \times D$	Сочетание полей допусков размеров d и b	b	f		d_0 (поле до- пуска H11)	Длина протягивания		Усилие протягивания P , Н (кгс), при переднем угле		
				Но- мин.	Пред. откл.		Сталь и алюми- новые сплавы	Чугун, бронза, латунь, медь	20°	15°	10°
2402-2352	8×52×60	H7D9	10	0,5	+0,3	51,0	40—67	40—88	124230 (12660)	135770 (13840)	145950 (14880)
2402-2353		H7F10									
2402-2354		H8D9									
2402-2355		H8D10									
2402-2356											
2402-2357											
2402-2358	8×56×62	H7D9	10	0,5	+0,3	55,0	34—63	34—90	140580 (14330)	153625 (15660)	165145 (16835)
2402-2361		H7F10									
2402-2362		H8D9									
2402-2363		H8D10									
2402-2364											
2402-2365											
2402-2366											
2402-2367											
2402-2368											
2402-2369											
2402-2371											
2402-2372											
2402-2373	8×56×65	H7D9	10	0,5	+0,3	55,0	37—63	37—88	130865 (13340)	143030 (14580)	153760 (15675)
2402-2374		H7F10									
2402-2375		H8D9									
2402-2376		H8D10									
2402-2377											
2402-2378											
2402-2379	8×62×68	H7D9	12	0,5	+0,3	61,0	40—80	40—108	150020 (15293)	163955 (16713)	176250 (17965)
2402-2381		H7F10									
2402-2382		H8D9									
2402-2383		H8D10									
2402-2384											
2402-2385											
2402-2386											
2402-2387											
2402-2388											
2402-2389											
2402-2391											
2402-2392											
2402-2393											
2402-2394											
2402-2395											

Размеры в мм

Обозначение протяжки	$z \times d \times D$	Сочетание полей допусков размеров d и b	b	f		d_0 (поле допуска Н11)	Длина протягивания		Усилия протягивания P , Н (кгс) при переднем угле		
				Но-мик.	Пред. откл.		Сталь и алюминиевые сплавы	Чугун, бронза, латунь, медь	20°	15°	10°
2402-2396	8×62×68	H7D9	12	0,5	+0,3	61,0	55—100	55—145	202770 (20670)	221610 (22590)	238230 (24285)
2402-2397		H7F10									
2402-2398											
2402-2399		H8D9									
2402-2401											
2402-2402		H8D10									
2402-2403											
2402-2404											

Примечание. Поле допуска размера D — Н12.

4. Наибольшие расчетные усилия протягивания P указаны для обработки деталей из стали Г—IV групп обрабатываемости в отожженном, нормализованном и горячекатаном состоянии — по ГОСТ 20365—74.

Для определения усилия протягивания для закаленных сталей и других материалов величину P следует умножить на коэффициент K , указанный в ГОСТ 25969—83.

5. Центровые отверстия — по ГОСТ 14034—74, форма В или Т.

6. Хвостовики — по ГОСТ 4044—70, тип 2 исполнение I.

Хвостовики типа 2 исполнений 2, 3 и 4 изготавливаются по заказу потребителя.

Лыски на хвостовиках должны располагаться перпендикулярно оси впадины профиля протяжки.

Допуск перпендикулярности на 10 мм ширины лыски не должен превышать:

для протяжек диаметром до 40 мм . . . 0,020 мм
 » » » более 40 мм . . . 0,015 мм

Длина лыски на заднем хвостовике оговаривается заказом.

7. Неуказанные предельные отклонения размеров: отверстий Н16, валов h16, остальных $\pm \frac{IT16}{2}$.

(Измененная редакция, № 2).

8. Форма и размеры профиля зубьев протяжек, группы заточки, форма передней грани зубьев протяжек — по ГОСТ 20365—74.

9. Задний угол зубьев протяжек должен быть:

черновых и переходных 3°
 чистовых 2°
 калибрующих 1°

10. Пределы длины протягивания заготовок из чугуна, бронзы и латуни — справочные.

Для протягивания заготовок из этих материалов с длиной протягивания, превышающей верхний предел длины протягивания из стали, следует заказывать протяжки по специальным чертежам с увеличенной длиной до первого зуба l_1 и соответственно общей длиной протяжки.

Примечание. Длины протягивания указаны для протяжек из быстрорежущей стали по ГОСТ 19265—73 и стали марки ХВГ по ГОСТ 5950—73.

11. Протяжки для сочетаний полей допусков H7D9 и H8D9 изготавливать без боковой ленточки f не рекомендуется.

12. Типовой чертеж протяжки указан в справочном приложении к ГОСТ 25974—83.

13. Технические требования — по ГОСТ 28442—90.