



ГОСУДАРСТВЕННЫЙ СТАНДАРТ
СОЮЗА ССР

РАСЧЕТЫ И ИСПЫТАНИЯ НА ПРОЧНОСТЬ.
МЕТОДЫ МЕХАНИЧЕСКИХ ИСПЫТАНИЙ МЕТАЛЛОВ

**МЕТОДЫ ИСПЫТАНИЯ
НА РЕЛАКСАЦИЮ НАПРЯЖЕНИЙ**

ГОСТ 26007—83

Издание официальное



3015-95
12

ГОСУДАРСТВЕННЫЙ КОМИТЕТ СССР ПО СТАНДАРТАМ
Москва

РАЗРАБОТАН

**Министерством энергетического машиностроения
Государственным комитетом СССР по стандартам**

ИСПОЛНИТЕЛИ

А. А. Чижик, д-р техн. наук; **З. М. Петропавловская**, д-р техн. наук;
В. Д. Токарев, канд. техн. наук (руководители темы); **А. А. Ланин**; **Г. Г. Морозова**, канд. техн. наук; **Е. И. Тавер**, канд. техн. наук; **Т. Н. Самойлова**;
О. Н. Андреева; **В. А. Метельков**, канд. техн. наук

ВНЕСЕН Министерством энергетического машиностроения

Начальник Технического управления **В. П. Головизнин**

УТВЕРЖДЕН И ВВЕДЕН В ДЕЙСТВИЕ Постановлением Государственного комитета СССР по стандартам от 15 декабря 1983 г. № 5972

Расчеты и испытания на прочность.
Методы механических испытаний металлов

**МЕТОДЫ ИСПЫТАНИЯ НА РЕЛАКСАЦИЮ
НАПРЯЖЕНИЯ**

Design, calculation and strength testing
Methods of mechanical testing of metals
Methods for stress relaxation testing

**ГОСТ
26007-83**

ОКСТУ 4109

Постановлением Государственного комитета СССР по стандартам от 15 декабря 1983 г. № 5972 срок действия установлен

с 01.01.85
до 01.01.90

Несоблюдение стандарта преследуется по закону

Настоящий стандарт устанавливает методы испытаний на релаксацию напряжений при температуре до 1200°C при растяжении, изгибе и кручении черных и цветных металлов и сплавов.

Сущность методов состоит в том, что в испытуемых образцах определяется изменение напряжения во времени в условиях постоянства суммарной деформации расчетной части образца, равной заданной начальной деформации.

Настоящий стандарт не распространяется на элементы конструкций машин, приборов и аппаратов.

1. ОБЩИЕ ПОЛОЖЕНИЯ

1.1. Обозначения, применяемые в стандарте, приведены в справочном приложении 1.

1.2. Методы испытания делятся на прямые и косвенные.

К прямым методам относятся испытания в условиях постоянства суммарной деформации.

К косвенным методам относятся испытания в условиях постоянства суммарного перемещения.

1.3. По видам нагружения методы испытания делятся на испытания при одноосном растяжении, изгибе и кручении.

1.4. По точности определения изменения напряжений во времени все методы оценки релаксации напряжений делятся на три категории.

Издание официальное

Перепечатка воспрещена



© Издательство стандартов, 1984

К первой категории относятся методы, обеспечивающие погрешность определения напряжений не свыше 5% от измеряемой величины в любой момент испытаний.

Ко второй категории относятся методы, обеспечивающие погрешность определения напряжений не свыше 15% от измеряемой величины в любой момент испытаний.

К третьей категории относятся методы, обеспечивающие погрешность определения напряжений не свыше 25% от измеряемой величины в любой момент испытаний.

1.5. По требованиям к испытаниям все методы разделяются на две группы:

первая группа — без разгрузки в режиме автоматического поддержания постоянства суммарной деформации в процессе испытания;

вторая группа — испытания при периодической разгрузке.

Первая группа применяется для испытаний всех категорий точности.

Вторая группа применяется для испытаний второй и третьей категорий точности.

1.6. Допускается расчетная оценка релаксации напряжений материалов по данным прямых испытаний на ползучесть при одноосном растяжении в соответствии с требованиями ГОСТ 3248—81. При этом точность расчетной оценки должна быть не ниже категорий точности, установленных в п. 1.4.

1.7. Категория точности и группа испытаний должны указываться в стандартах и технических условиях на металлопродукцию, устанавливающих технические требования к ней.

2. ОБРАЗЦЫ

2.1. В зависимости от категорий точности применяют образцы разных размеров, приведенных в пп. 2.1.1—2.1.3.

2.1.1. Для всех категорий точности при растяжении:

цилиндрический диаметром 10 мм с рабочей длиной 100 и 150 мм;

плоский шириной 10 мм с рабочей длиной 100 мм, толщина образца определяется толщиной листа;

других размеров с рабочей длиной $l = 11,3\sqrt{F_0}$, где F_0 — площадь поперечного сечения образца до испытания, мм².

Диаметр цилиндрических образцов должен быть не менее 5 мм.

Толщина плоских образцов должна быть не менее 3 мм.

Размеры образцов приведены в рекомендуемом приложении 2.

2.1.2. Для второй категории точности — образец равного сопротивления изгибу с размерами по черт. 1 обязательного приложения 3.

2.1.3. Для третьей категории точности:

образец на растяжение с рабочей длиной $l = 5,65 \sqrt{F_0}$,

образец равного сечения с размерами по черт. 2 обязательного приложения 3;

пружинный образец с квадратным сечением рабочих витков по черт. 3 обязательного приложения 3.

При этом отношение среднего диаметра к ширине сечения витка должно быть не менее 3, число витков — не менее 2, высота цилиндрической части не менее $2d$.

2.2. Допускаемые отклонения на размеры и шероховатость обрабатываемой поверхности должны соответствовать требованиям табл. 1.

Таблица 1

Вид нагружения	Образец		Измеряемая величина, мм		Категория точности			Параметр шероховатости обрабатываемой поверхности по ГОСТ 2789—73, мкм, не более
					первая	вторая	третья	
Растяжение	Цилиндрический		Диаметр рабочей части		$\pm 0,02$	$\pm 0,02$	$\pm 0,02$	0,40
	Плоский прямоугольного сечения	обрабатываемый с четырех сторон	Ширина рабочей части		$\pm 0,02$	$\pm 0,05$	$\pm 0,1$	0,80
			Толщина рабочей части	до 5 мм включ.	$\pm 0,02$	$\pm 0,05$	$\pm 0,1$	
		более 5 мм		$\pm 0,05$	$\pm 0,1$	$\pm 0,1$		
из листа с сохранением поверхностного слоя	Ширина рабочей части		—	—	$\pm 0,1$	1,6		
Изгиб	Равного сопротивления изгибу		Высота рабочей части		—	$\pm 0,05$	$\pm 0,1$	1,25
			Толщина рабочей части		—	$\pm 0,1$	$\pm 0,1$	
			Внутренний диаметр		—	$\pm 0,1$	$\pm 0,15$	
			Остальные		—	Приложение 3 черт. 1		

Продолжение табл. 1

Вид нагружения	Образец	Измеряемая величина, мм	Категория точности			Параметр шероховатости обрабатываемой поверхности по ГОСТ 2789—73, мкм, не более
			первая	вторая	третья	
Изгиб	Равного сечения	Высота рабочей части	—	—	$\pm 0,05$	1,25
		Наружный диаметр	—	—	$\pm 0,1$	
		Толщина рабочей части	—	—	$\pm 0,1$	
Кручение	Пружинный с витками квадратного сечения (черт. 4 приложение 3)	Толщина витка	—	—	$\pm 0,05$	2,50
		Наружный диаметр	—	—	$\pm 0,1$	

2.2.1. Допускаемые отклонения от расчетной длины образца (длины участка образца, на котором задается постоянное во времени перемещение) для всех категорий точности:

для образцов на растяжение — не более $\pm 0,5\%$ от расчетной длины;

для образцов равного сопротивления изгибу — не более $\pm 0,5\%$ от внутреннего диаметра;

для образцов равного сечения — не более $\pm 0,5\%$ от заданного среднего диаметра;

для пружинных образцов — не более $\pm 0,5\%$ от произведения среднего диаметра на число витков.

2.2.2. Допускаемые отклонения величины площади поперечного сечения во всех сечениях расчетной части:

для всех категорий точности — цилиндрические образцы при растяжении $\pm 0,5\%$;

для первой категории точности — плоские образцы при растяжении $\pm 1\%$;

для второй категории точности — плоские образцы при растяжении $\pm 1,5\%$;

образцы равного сопротивления изгибу $\pm 3\%$;

для третьей категории точности — плоские образцы при растяжении $\pm 2\%$;

образцы равного сопротивления изгибу $\pm 4\%$;

образцы равного сечения $\pm 3\%$;

пружинные образцы $\pm 5\%$.

2.2.3. Для всех категорий точности радиальное биение образца на растяжении не должно превышать 20 мкм. Отклонение от пло-

скости для плоских образцов, обрабатываемых со всех сторон по 15-й степени точности ГОСТ 24643—81.

Для третьей категории точности радиальное биение пружинного образца не должно превышать 0,005 от величины среднего диаметра.

Торцевое биение пружинного образца не должно превышать 0,005 от величины среднего диаметра.

2.3. Форма и размеры головок образцов на растяжение определяются способом крепления измерителя на образце и способом крепления образца в захватах испытательной машины.

Сопряжение головки образца с его расчетной частью должно быть плавным. Диаметр головки образца должен быть не менее двух диаметров рабочей части.

2.4. При испытаниях образцов в термообработанном виде, термообработке должны подвергаться заготовки для образцов.

Требования к металлу, размерам заготовок и местам их вырезки устанавливаются стандартами или техническими условиями на металлопродукцию.

2.5. Образцы, имеющие коробление, механические повреждения, поверхностные дефекты в виде инородных включений, расслоений, пор, раковин, трещин (возникающих в результате термической обработки) к испытаниям не допускаются.

2.6. На образцах равного сопротивления изгибу и пружинных образцах необходимо наносить отпечатки, служащие для отчета измерения деформации в процессе испытания.

Отпечатки должны быть нанесены в местах, указанных на черт. 1—3 обязательного приложения 3.

Для нанесения отпечатков рекомендуется пользоваться стандартными средствами для измерения твердости по ГОСТ 2999—75.

При длительных испытаниях, если вследствие окисления четкость отпечатков теряется, допускается нанесение новых отпечатков.

Отпечатки допускается наносить на пластинах из жаростойких материалов, предварительно напаянных на образец.

2.7. Маркировку цилиндрических и плоских образцов на растяжение нужно производить на торцах головок, а образцов равного сопротивления изгибу и пружинных образцов в местах, указанных на черт. 1—3 обязательного приложения 3.

2.8. При отборе партии образцов для испытаний на релаксацию напряжений по показателям твердости, измерение твердости проводить в соответствии с ГОСТ 9012—59 или ГОСТ 9013—59.

2.9. При изготовлении образцов не должно происходить изменение структуры и свойств испытуемого металла.

Допускается готовые образцы подвергать отпуску для снятия остаточных напряжений.

3. ОБОРУДОВАНИЕ

3.1. Для проведения испытаний необходимо применение испытательных машин и устройств, удовлетворяющих требованиям настоящего стандарта.

3.2. Силовозбудители устройства машин и приспособлений для испытания металлов на релаксацию напряжений не должны давать отклонения более $\pm 0,5\%$ от действующей нагрузки, а также должны обеспечивать поддержание постоянства суммарной деформации на расчетной части образца в течение всего процесса испытаний, при этом отклонение по перемещениям не должно быть более:

$\pm 0,003$ мм — для образцов на растяжение;

$\pm 0,010$ мм — для образцов равного сопротивления изгибу;

$\pm 0,050$ мм — для пружинных образцов.

3.3. Нагревательное устройство должно обеспечивать равномерный нагрев образцов по всей расчетной длине до заданной температуры и сохранение последней во время всего испытания.

Для цилиндрических и плоских образцов на растяжение отклонения от заданной температуры испытания в любой момент времени испытания и в любой точке расчетной длины образца не должны превышать:

$\pm 3^\circ\text{C}$ — до 600°C ;

$\pm 4^\circ\text{C}$ — от 600 до 900°C ;

$\pm 6^\circ\text{C}$ — от 900 до 1200°C .

Для образцов равного сопротивления изгибу и пружинных образцов не более $\pm 6^\circ\text{C}$ при температуре нагрева до 1200°C .

3.4. На цилиндрических и плоских образцах на растяжение должно быть установлено не менее трех термодатчиков равномерно по всей длине.

На образцах для изгиба и пружинных образцах должна быть установлена одна термодатчик в любом месте на расчетной части образца.

4. ПРОВЕДЕНИЕ ИСПЫТАНИЯ

4.1. Для всех видов нагружения в процессе испытания устанавливается постоянство перемещения Δ_0 :

для цилиндрического образца — удлинение в направлении приложения растягивающей нагрузки вдоль оси образца;

для образцов на изгиб — раскрытие прорези в плоскости образца;

для пружинных образцов — укорочение вдоль оси образца.

При том для цилиндрических образцов при растяжении и пружинных образцов выполняется условие постоянства суммарной деформации (прямые методы), для кольцевых — только перемещения (косвенные методы).

4.2. Испытания при заданной температуре проводят не менее чем на трех уровнях начального напряжения, при этом на каждом уровне испытывают не менее двух образцов.

4.3. Упругие перемещения (Δ_0 — начальное и Δ — по истечении времени τ с начала испытания) определяются как разность показаний при измерениях перемещений для нагруженного состояния C_2 и разгруженного C_1 .

4.4. Порядок испытания образцов в режиме автоматического поддержания постоянства деформации следующий.

Установленный в захватах испытательной машины и помещенный в печь образец нагревают до температуры испытания и выдерживают его при этой температуре до полного прогрева не менее 2 ч. Затем нагружают образец и одновременно включают систему автоматического поддержания постоянства деформации на расчетной части образца, при этом регистрируют изменение нагрузки непрерывно или с таким интервалом, чтобы можно было полностью установить характер релаксации.

Скорость нарастания напряжения в образце при нагружении не должна превышать 700 МПа/мин.

При нагружении до заданной деформации не допускается удлинение образца вследствие ползучести более чем на 0,01 мм за счет несинхронности включения системы автоматического поддержания деформации и нагружения образца.

4.5. Порядок испытания образцов при периодической разгрузке следующий.

Образец нагружают при температуре $(20 \pm 5)^\circ\text{C}$ на расчетную нагрузку, при этом фиксируемое перемещение $\Delta_0^{20^\circ}$ должно составлять $\Delta_0^{20^\circ} = \Delta_0 \frac{E_r}{E_{20^\circ}} \pm 0,002$.

Определяют перемещение $\Delta_0^{20^\circ}$.

Измеряют расстояние между отпечатками C_1 . Затем образец нагружают на расчетное напряжение при температуре $(20 \pm 5)^\circ\text{C}$ и измеряют расстояние между отпечатками C_2 .

В нагруженном состоянии образец помещают в камеру нагревательного устройства. По истечении времени образец извлекают из печи, охлаждают в нагруженном состоянии до температуры $(20 \pm 5)^\circ\text{C}$, измеряют C_2 — расстояние между отпечатками, затем следует разгрузка и измерение C_{1r} — расстояния между отпечатками.

После этого рассчитывают упругое перемещение $\Delta_r = C_2 - C_1$, которое заносится в журнал испытаний. Затем образец вновь на-

гружают до C_2 и после проверки C_2 с отклонением не более $\pm 0,01$ мм помещают в камеру нагревательного устройства.

Примечание. Рекомендуется периодическую разгрузку производить через 0,1% от установившегося времени испытаний, если не требуется другого времени разгрузки.

4.5.1. Для фиксации перемещений образцов, испытываемых на изгиб, допускается пользоваться клиньями (см. черт. 1 обязательного приложения 3), при испытании пружинных образцов — втулками (см. черт. 4 обязательного приложения 3). Материалы клиньев и втулок следует выбирать с коэффициентами линейного расширения, близкими к коэффициенту линейного расширения материала образца, и отличающимся от него не более чем на 5% для второй категории точности и 10% для третьей категории.

4.5.2. Толщину клина, мм, при испытании на изгиб определяют по формуле $h = t_0 + \Delta_0$; высоту втулки h , мм, при испытании пружинных образцов определяют по формуле $h = L - \Delta_0$.

4.5.3. При вставке клина в образцы на изгиб перегрузка образца не должна превышать 5% от значений расчетных напряжений.

4.6. Расстояние между отпечатками C_2 , C_1 и C_{1c} должны измерять на инструментальном микроскопе с ценой деления не более 0,005 мм. Температура помещения во время измерения должна быть $(20 \pm 5)^\circ\text{C}$.

4.7. Величина постоянного в процессе испытания перемещения должна определяться по формулам:

для цилиндрического и плоского образца на растяжение

$$\Delta_0 = \frac{\sigma_0 \cdot l_0}{E_t};$$

для образца равного сопротивления изгибу

$$\Delta_0 = \frac{\sigma_0}{A_1 \cdot E_t},$$

где $A_1 = 0,000583$, 1/мм;

для образца на изгиб равного сечения

$$\Delta_0 = \frac{\sigma_0}{A_2 \cdot E_t},$$

где $A_2 = 0,000702$, 1/мм;

для пружинного образца

$$\Delta_0 = \frac{\tau_0}{A_3 \cdot G_t}, \text{ где } A_3 = \frac{K_1 \cdot D_{cp}}{d^2 \cdot n};$$

K_1 — коэффициент из табл. 2;

Таблица 2

D_{cp}/d	K_1	K_2
3,0	0,0119	0,0207
4,0	0,0030	0,0050
6,5	0,0015	0,0025
10,0 и более	0,0004	0,0007

для пружинного образца в пересчете на растяжение

$$\Delta_0 = \frac{\sigma_0}{A_1 \cdot G_f}, \text{ где } A_1 = \frac{K_2 \cdot D_{cp}}{d^2 \cdot n};$$

K_2 — коэффициент из табл. 2.

4.8. Величина расчетного напряжения не должна превышать:

$$\sigma_0 \leq \frac{0,75 \sigma_{0,2}^f \cdot E_f}{E_{20^{\circ}}}.$$

5. ОБРАБОТКА РЕЗУЛЬТАТОВ

5.1. Обработка результатов состоит в определении величины упругих напряжений в образце во время испытаний.

5.1.1. При испытаниях без разгрузки:

на растяжение — делением нагрузки на площадь поперечного сечения расчетной части образца, измеренную до начала испытаний;

на изгиб и кручение — делением величины изгибающего момента на момент сопротивления расчетной части образца, измеренного до начала испытания.

5.1.2. При испытаниях с периодической разгрузкой образца проводят по формулам:

$$\sigma = \sigma_0 \frac{\Delta_f}{\Delta_0} \quad \text{или} \quad \tau = \tau_0 \frac{\Delta_f}{\Delta_0}.$$

5.2. Кривые релаксации строят в координатах: «ордината — напряжение в равномерном масштабе, абсцисса — время в логарифмическом масштабе». Экстраполяцию результатов проводят графически путем линейного продолжения кривой в указанной системе координат, но не более чем на один порядок по времени.

Примечание. Допускается использование других координат для построения кривых релаксации. В этом случае в протоколах испытаний, отчетах и технической документации при помещении интерполированных и экстраполированных значений напряжения указывают выбранную систему координат.

5.3. Результаты испытаний на релаксацию напряжений по каждому образцу рекомендуется записывать в протокол по форме, приведенной в рекомендуемом приложении 4.

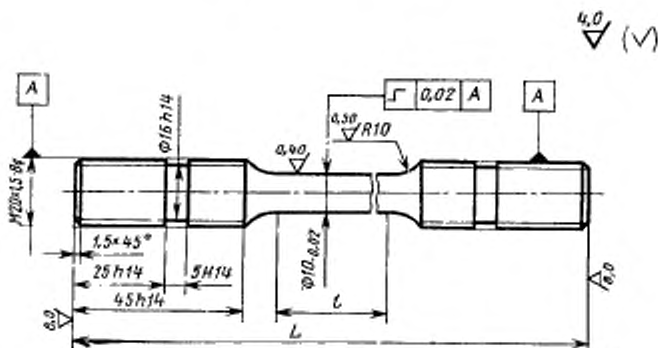
5.4. При выдаче результатов испытания указывают: тип нагружения (растяжение, изгиб, кручение), тип образца, число образцов на каждое значение начального напряжения, способ обработки результатов (графический, статистический), максимальную длительность испытания, метод экстраполяции результатов испытаний.

ОБОЗНАЧЕНИЯ, ПРИМЕНЯЕМЫЕ В СТАНДАРТЕ

- При испытаниях на релаксацию напряжений принимаются обозначения:
- расчетная длина образца l_0 , мм — участок образца, на котором поддерживается постоянство суммарного перемещения;
 - рабочая длина образца l , мм — участок образца, деформация ползучести которого обуславливает релаксацию напряжений;
 - начальный диаметр рабочей части цилиндрического образца на растяжение d_0 , мм;
 - начальная толщина рабочей части плоского образца a_0 , мм;
 - начальная ширина рабочей части плоского образца b_0 , мм;
 - начальная ширина прорези кольцевого образца t_0 , мм;
 - начальная толщина витка пружинного образца d , мм;
 - линейный размер фиксатора перемещения h , мм. Для кольцевых образцов h — ширина клина, для пружинных образцов — высота втулки;
 - наружный диаметр пружинного образца D , мм;
 - средний диаметр пружинного образца $D_{ср}$, мм;
 - число рабочих витков пружинного образца n ;
 - высота пружинного образца L , мм;
 - высота цилиндрической части пружинного образца H , мм;
 - начальная площадь поперечного сечения рабочей части образца F_0 , мм, применительно к образцам равного сечения;
 - начальное расстояние между реперными отпечатками твердости на образцах без нагрузки C_1 , мм, при нормальной температуре $(20 \pm 10)^\circ\text{C}$;
 - расстояние между реперными отпечатками твердости на образцах после нагрузки C_2 , мм, при нормальной температуре $(20 \pm 10)^\circ\text{C}$;
 - расстояние между реперными отпечатками твердости на образцах после разгрузки через время $\tau - C_{1\tau}$, мм, при нормальной температуре $(20 \pm 10)^\circ\text{C}$;
 - заданное постоянное в процессе испытания перемещение образца Δ_0 , мм (при нормальной температуре $\Delta_0^{20^\circ}$, мм);
 - остаточное упругое перемещение образца, определяемое после разгрузки через время $\tau - \Delta_\tau$, мм (при нормальной температуре из соотношения $\Delta_\tau = C_2 - C_{1\tau}$);
 - модуль нормальной упругости при температуре испытания E_t , МПа (кгс/мм²) (при нормальной температуре E_{20° , МПа (кгс/мм²));
 - модуль сдвига при температуре испытания G_t , МПа (кгс/мм²) (при нормальной температуре G_{20° , МПа (кгс/мм²));
 - начальные нормальные σ_0 и касательные τ_0 напряжения, МПа (кгс/мм²);
 - остаточные нормальные σ_τ и касательные τ_τ напряжения, МПа (кгс/мм²);
 - предел текучести при температуре испытания $\sigma_{0,2}^t$, определяемый по ГОСТ 1497—73.

ОБРАЗЦЫ ДЛЯ ИСПЫТАНИЙ

Образец цилиндрический

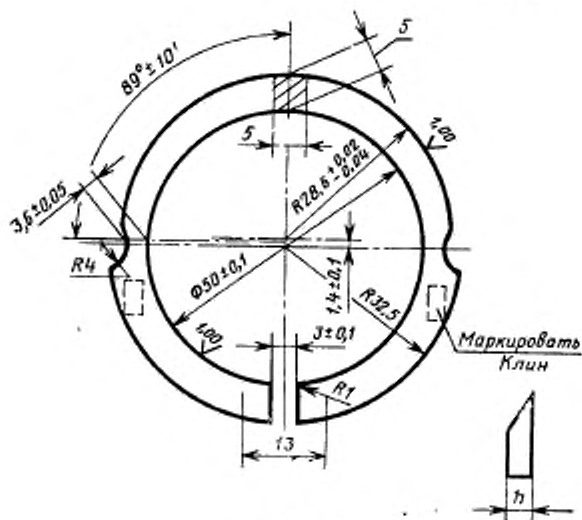


Черт. 1

мм	
l	l
$150 \pm 0,5$	256_{-1}
$100 \pm 0,5$	206_{-1}

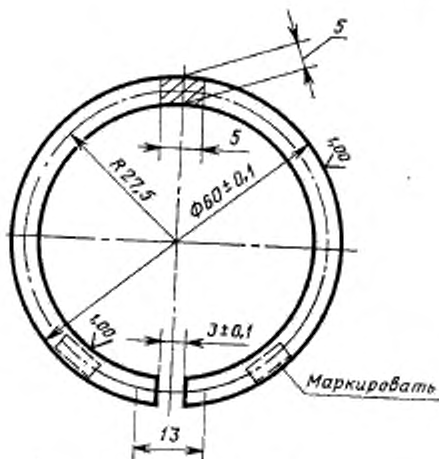
ОБРАЗЦЫ ДЛЯ ИСПЫТАНИЯ

Образец равного сопротивления изгибу

 $1,25 \sqrt{V}$ (V)

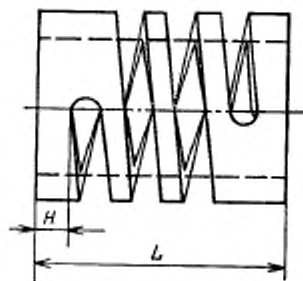
Черт. 1

Образец равного сечения

1,25
√ (✓)

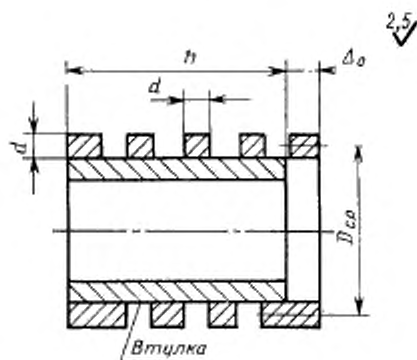
Черт. 2

Пружинный образец

2,5
√

Черт. 3

Пружинный образец с втулкой



Черт. 4

ПРОТОКОЛ ИСПЫТАНИЯ МЕТАЛЛОВ НА РЕЛАКСАЦИЮ НАПРЯЖЕНИЙ

1. МАТЕРИАЛ

- 1.1. Наименование, марка (по соответствующему стандарту).
- 1.2. Химический состав.
- 1.3. Способ выплавки (тип печи) и размер слитка, заготовки.
- 1.4. Вид металлопродукции (прокат сортовой, отливка).
- 1.5. Виды и режимы термообработки.
- 1.6. Механические свойства (σ_n ; $\sigma_{0,2}$; δ ; ψ ; a_n) при 20°C и температуре испытания и твердость при 20°C.
- 1.7. Модуль нормальной упругости при температуре испытания.

2. ОБРАЗЦЫ

- 2.1. Из какого места взят образец.
- 2.2. Тип и размеры образца.

3. АППАРАТУРА

- 3.1. Тип установки для испытания.
- 3.2. Точность измерения температуры.

4. УСЛОВИЯ И РЕЗУЛЬТАТЫ ИСПЫТАНИЯ

Номер образца	Температура испытания $T, ^\circ\text{C}$	Начальное напряжение $\sigma_0, \text{МПа}$	Напряжение $\sigma, \text{МПа}$, в образце после испытания за время $t, \text{ч}$			

Редактор *И. В. Виноградская*
Технический редактор *Н. П. Замолодчикова*
Корректор *Г. М. Фролова*

Сдано в наб. 18.01.84 Подп. к печ. 26.03.84 1,25 усл. п. л. 1,25 усл. кр-отт. 1,0 уч.-изд. л.
Тир. 20 000 Цена 5 коп.

Ордена «Знак Почета» Издательство стандартов, 123840, Москва, ГСП, Новопресненский пер., 3
Тяж. «Московский печатник». Москва, Лялин пер., 6. Зак. 154