

КРЫШКИ ТОРЦОВЫЕ ГЛУХИЕ ВЫСОКИЕ ДИАМЕТРОМ
от 110 до 400 мм КОРПУСОВ ПОДШИПНИКОВ
КАЧЕНИЯ

ГОСТ
13219.4-81

Конструкция и размеры

High vague end cups for diameters from 110 till 400 mm
of pillow blocks. Construction and dimenstions

Взамен
ГОСТ 13219.4-67

ОКП 41 8422

Постановлением Государственного комитета СССР по стандартам от 9 апреля
1981 г. № 1925 срок действия установлен

с 01.01 1982 г.
до 01.01 1987 г.

Несоблюдение стандарта преследуется по закону

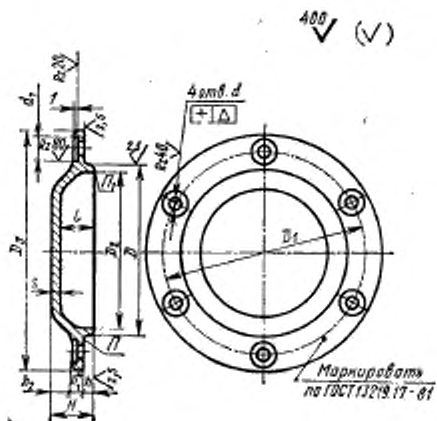
1. Настоящий стандарт распространяется на высокие глухие торцовые крышки, устанавливаемые в корпусах подшипников качения по ГОСТ 13218.1-80—ГОСТ 13218.10-80 и предназначенные для герметизации подшипникового узла, осевой фиксации подшипника и восприятия осевых нагрузок.

2. Основные размеры крышек должны соответствовать указанным на чертеже и в таблице.

3. Технические требования — по ГОСТ 13219.17-81.

4. Дополнительные размеры элементов крышек — по рекомендуемому приложению к ГОСТ 13219.1-81.





* Размеры для справок

Размеры в мм

Обозначение крышки	D (пред. откл. по НВ)	D ₁	D ₂	D ₃	d	d ₁	h	Δ	H	h	A ₁	A ₂	z	s	Теоретическая масса, кг
ГВ 110	110	130	100	155	11	20	5		28		7	16	22	6	1,00
ГВ 120	120	145	110	175					29			15			1,55
ГВ 125	125	150	116	180					34			20	27		1,68
ГВ 130	130	155	118	185				0,12	36			19			1,74
ГВ 140	140	165	128	195	13	24	6		37		9	21	29	7	1,96
ГВ 150	150	180	138	210								22	30		2,23
ГВ 160	160	190	148	220								21	29		2,46
ГВ 170	170	200	158	230					36			21	29		2,64
ГВ 180	180	210	165	240											2,91
ГВ 190	190	220	175	250	15	26					10	20	28	8	3,64
ГВ 200	200	230	185	260											3,82
ГВ 215	215	250	200	285					42			24	34		4,55
ГВ 225	225	260	210	295				0,15	37			17	28		5,92
ГВ 230	230	270	216	305					41			21	32		6,36
ГВ 240	240	280	225	315	17	30	8		38		12	18	29	9	6,82
ГВ 250	250	290	236	325					44			24	35		7,28
ГВ 260	260	300	245	335					41			21	32		7,72
ГВ 270	270	310	256	345					53			33	44		8,20

Размеры в мм

Обозначение крышки	D (пред. откл. по 19)	D ₁	D ₂	D ₃	d	h ₁	л	Δ	H	h	A ₁	A ₂	t	z	Теоретическая масса, кг
ГВ 280	280	320	262	355					44	8		22	33		8,65
ГВ 290	290	330	272	365					55		14	31	44		9,55
ГВ 300	300	340	282	380					45			21	34	11	10,00
ГВ 310	310	350	292	390	17	30			52			18	41		10,40
ГВ 320	320	360	302	400			6	0,15	65			41	54		11,40
ГВ 340	340	380	315	420					61	10	16	35	48		12,30
ГВ 360	360	400	335	440					63			37	50		15,90
ГВ 380	380	430	352	470					53		18	25	39	13	16,80
ГВ 400	400	450	372	490		36			55			27	41		18,60

Пример условного обозначения высокой глухой торцевой крышки диаметром D=140 мм:

Крышка ГВ 140 ГОСТ 13219.4—81