

**КРЫШКИ ТОРЦОВЫЕ С МАНЖЕТНЫМ УПЛОТНЕНИЕМ
СРЕДНИЕ ДИАМЕТРОМ от 47 до 100 мм
КОРПУСОВ ПОДШИПНИКОВ КАЧЕНИЯ**

**ГОСТ
13219.7-81**

Конструкция и размеры

Medium cups with cup seal for diameters from 47 till 100 mm of pillow blocks. Construction and dimensions

Взамен
ГОСТ 13219.7-67

ОКП 41 8422

Постановлением Государственного комитета СССР по стандартам от 9 апреля 1981 г. № 1926 срок действия установлен

с 01.01 1982 г.
до 01.01 1987 г.

Несоблюдение стандарта преследуется по закону

1. Настоящий стандарт распространяется на средние торцовые крышки с манжетным уплотнением по ГОСТ 8752-79, устанавливаемые в корпусах подшипников качения по ГОСТ 13218.1-80, ГОСТ 13218.3-80, ГОСТ 13218.5-80, ГОСТ 13218.7-80 и предназначенные для герметизации подшипникового узла, осевой фиксации подшипника и восприятия осевых нагрузок.

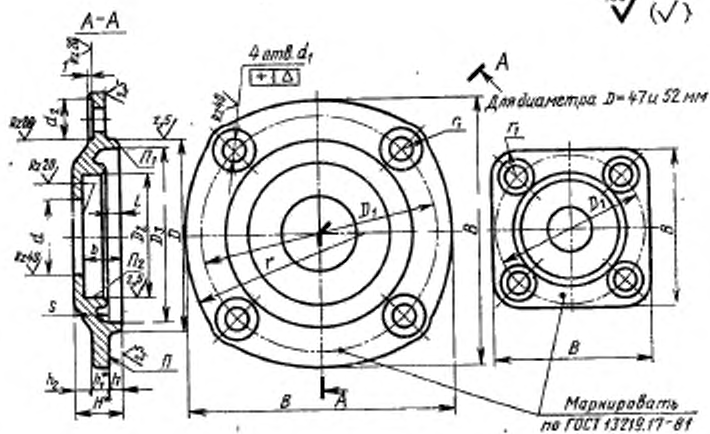
Крышки применяются в опорах валов с установкой внутреннего кольца подшипника на закрепительной втулке по ГОСТ 24208-80.

2. Основные размеры крышек должны соответствовать указанным на чертеже и в таблице.

3. Технические требования — по ГОСТ 13219.17-81.

4. Дополнительные размеры элементов крышек — по рекомендуемому приложению к ГОСТ 13219.1-81.

400 ✓ (✓)



* Размеры для справок

Размеры в мм

Обозначение крышки	D (прод. откл. по Н9)	Диаметр пазов или отулки d _{ном}	d (прод. откл. по Н12)	D ₁	D ₂ (прод. откл. по Н19)	D ₃	d ₄	Δ	B	b	H	k ₁	k ₂	l	s	r	r ₁	Теоретическая масса, кг
МС 47×17	47	17	18	63	41	32		65	11	15				5	3	12		0,19
МС 52×17	52			70	45			72									10,5	0,27
МС 52×20		20	21		40													0,26
МС 62×20	62			80	55		0,10	85				4	6			70		0,31
МС 62×25		25	26		42		9	18			19					15	11,0	0,32
МС 72×25	72			90	65			98	15					9	4			0,40
МС 72×30		30	31		52											75		0,37
МС 80×30	80			100	72			110										0,45
МС 85×35		35	36		58													0,43
МС 85×40	85			105	60	78		115										0,48
МС 90×35		35	36		58	80		125		20	20			8		16		0,68
МС 90×45	90			110	65		0,12	135	20	24	24	5	7	12	9			0,65
МС 100×40		40	41		60	90			17	21	21			9	6	15		0,79
МС 100×50	100			120	70				22	26	26			14	11			0,78

Пример условного обозначения средней торцовой крышки с манжетным уплотнением диаметром D=80 мм, d_{ном}=35 мм:

Крышка МС 80×35 ГОСТ 13219.7—81