

КРЫШКИ ТОРЦОВЫЕ С МАНЖЕТНЫМ УПЛОТНЕНИЕМ
НИЗКИЕ ДИАМЕТРОМ от 47 до 100 мм
КОРПУСОВ ПОДШИПНИКОВ КАЧЕНИЯ

ГОСТ
13219.5—81

Конструкция и размеры

Low cups with cup seal for diameters from 47 till 100 mm
of pillow blocks. Construction and dimensions

Взамен
ГОСТ 13219.5—67

ОКП 41 8422

Постановлением Государственного комитета СССР по стандартам от 9 апреля
1981 г. № 1926 срок действия установлен

с 01.01 1982 г.
до 01.01 1987 г.

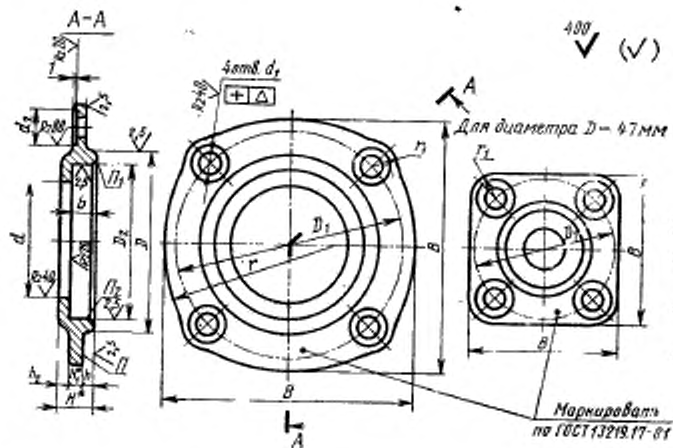
Несоблюдение стандарта преследуется по закону

1. Настоящий стандарт распространяется на низкие торцовые крышки с манжетным уплотнением по ГОСТ 8752—79, устанавливаемые в корпусах подшипников качения по ГОСТ 13218.1—80, ГОСТ 13218.3—80, ГОСТ 13218.5—80, ГОСТ 13218.7—80 и предназначенные для герметизации подшипникового узла, осевой фиксации подшипника и восприятия осевых нагрузок.

2. Основные размеры крышек должны соответствовать указанным на чертеже и в таблице.

3. Технические требования — по ГОСТ 13219.17—81.

4. Дополнительные размеры элементов крышек — по рекомендуемому приложению к ГОСТ 13219.1—81.



• Размеры для справок

Размеры в мм

| Обозначение крышки | D (пред. откл. по 16) | Диаметр вада или ступки $d_{\text{ном}}$ | d (пред. откл. по Н12) | D ₁ | D ₂ (пред. откл. по Н9) | d ₁ | d ₂ | Δ | B | b | H | h | h ₁ | h ₂ | r | r ₁ | Теоретическая масса, кг |
|--------------------|-----------------------|--|------------------------|----------------|------------------------------------|----------------|----------------|------|-----|------|----|---|----------------|----------------|----|----------------|-------------------------|
| MH 47×24 | 47 | 24 | 25 | 63 | 40 | | | | 65 | | | | | | | 10,5 | 0,18 |
| MH 62×32 | 62 | 32 | 33 | 80 | 52 | | | | 85 | | | | | | 70 | | |
| MH 72×38 | 72 | 38 | 39 | 90 | 58 | 9 | 18 | 0,10 | 98 | 11,0 | 17 | 4 | 6 | 7 | 75 | 11,0 | 0,30 |
| MH 72×45 | | 45 | 46 | | 65 | | | | | | | | | | | | |
| MH 80×45 | 80 | | | 100 | | | | | 110 | | | | | | | | 0,43 |
| MH 80×50 | | 50 | 51 | | 70 | | | | | | | | | | 80 | 12,0 | 0,46 |
| MH 90×50 | 90 | | | 110 | | | | | 125 | | | | | | | | 0,70 |
| MH 100×55 | | 55 | 56 | | 80 | 11 | 20 | 0,12 | | | | 5 | 7 | 9 | 85 | 12,5 | 0,63 |
| MH 100×65 | 100 | 65 | 66 | 120 | 90 | | | | 135 | 13,6 | 21 | | | | | | 0,73 |

Пример условного обозначения низкой торцовой крышки с манжетным уплотнением диаметром $D=80$ мм, $d_{\text{ном}}=45$ мм:

Крышка MH 80×45 ГОСТ 13219.5—81