

УПОРЫ РАЗОВЫЕ

Конструкция и размеры

Expendable stops. Design and dimensions

ГОСТ
18742-80*Взамен
ГОСТ 18742-73

ОКП 39 6330

Постановлением Государственного комитета СССР по стандартам от 31 декабря 1980 г. № 6290 срок введения установлен

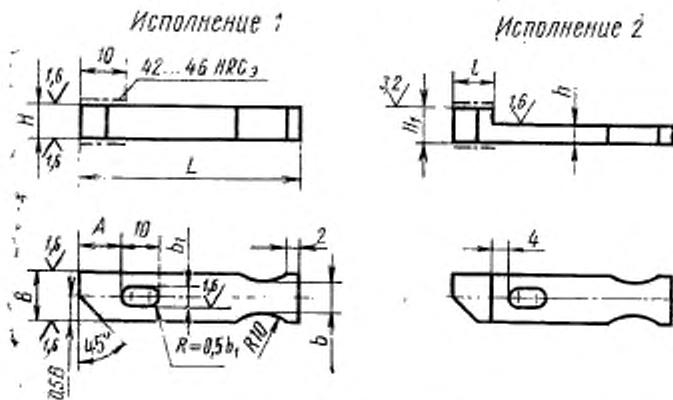
с 01.01.82

Проверен в 1985 г.

Несоблюдение стандарта преследуется по закону

1. Конструкция и размеры разовых упоров должны соответствовать указанным на чертеже и в таблице.

6,3 (✓)



Издание официальное

Перепечатка воспрещена

★

* Переиздание (декабрь 1986 г.) с Изменением № 1,
утвержденным в декабре 1985 г. (ИУС № 4-86).

Размеры в мм

Обозначение упора	При- мене- мость	Испол- нение	H (поле до- пуска (H))	H ₁	h (поле до- пуска (h))	B	L	l	A	b	B ₁	Масса, кг, не более
1050-1061		1	3	—	—	8	От 40 до 75	—	8	5	3,4	0,012
1050-1062		2	4	3,8	2	8		4	—			0,017
1050-1063		—	—	—	—	—		—	—			0,007
1050-1064		1	6	—	—	10		—	10	6	4,5	0,029
1050-1065		2	—	5,8	3	8	От 45 до 80	6	—	5	3,4	0,032
1050-1066		—	—	—	—	—		—	—			0,014
1050-1067		1	8	—	—	10		—	10	6		0,018
1050-1068		2	—	7,8	4	10		6	—			0,045
1050-1069		2	—	—	—	—		—	—			0,022
1050-1071		1	10	—	—	—	От 50 до 85	—	12			0,071
1050-1072		2	—	9,8	5	12		8	—	8	4,5	0,038
1050-1073		1	12	—	—	—	От 60 до 100	—	12			0,103
1050-1074		2	—	11,8	6	—		8	—			0,056
1050-1075		1	16	—	—	16	От 71 до 110	—	16	10		0,203
1050-1076		2	—	15,8	8	—		10	—			0,109

Примечание. Масса подсчитана для наибольшего размера L упора.

Пример условного обозначения упора размерами $H=4$ мм, $L=45$ мм:

Упор 1050-1062/045 ГОСТ 18742—80

(Измененная редакция, Изм. № 1).

2. Материал — сталь 45 по ГОСТ 1050—74.

3. Технические требования — по ГОСТ 18824—80.

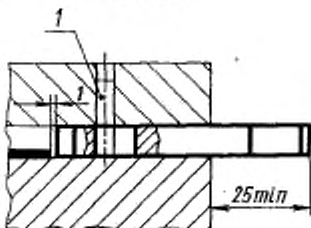
4. Маркировать на бирке: условное обозначение упора без наименования и товарный знак предприятия-изготовителя.

5. Примеры применения разовых упоров даны в справочном приложении.

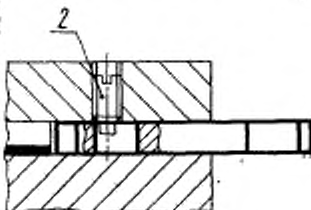
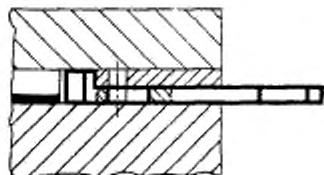
ПРИЛОЖЕНИЕ
Справочное

ПРИМЕРЫ ПРИМЕНЕНИЯ РАЗОВЫХ УПОРОВ

Исполнение 1



Исполнение 2



1—штифт типа 1 по ГОСТ 3128—70; 2—винт по ГОСТ 1478—84