



ГОСУДАРСТВЕННЫЙ СТАНДАРТ
СОЮЗА ССР

**ФРЕЗЫ ТОРЦОВЫЕ НАСАДНЫЕ
МЕЛКОЗУБЫЕ
СО ВСТАВНЫМИ НОЖАМИ,
ОСНАЩЕННЫМИ ПЛАСТИНАМИ
ИЗ ТВЕРДОГО СПЛАВА**

КОНСТРУКЦИЯ И РАЗМЕРЫ

ГОСТ 9473—80

Издание официальное

**ГОСУДАРСТВЕННЫЙ КОМИТЕТ СССР ПО УПРАВЛЕНИЮ
КАЧЕСТВОМ ПРОДУКЦИИ И СТАНДАРТАМ**

Москва

**ФРЕЗЫ ТОРЦОВЫЕ НАСАДНЫЕ МЕЛКОЗУБЫЕ СО
ВСТАВНЫМИ НОЖАМИ, ОСНАЩЕННЫМИ
ПЛАСТИНАМИ ИЗ ТВЕРДОГО СПЛАВА**

ГОСТ

9473—80*

Конструкция и размеры

Shell end mills with fine pitch inserted carbide teeth.
Design and dimensions

Взамен
ГОСТ 9473—71

ОКП 39 1854

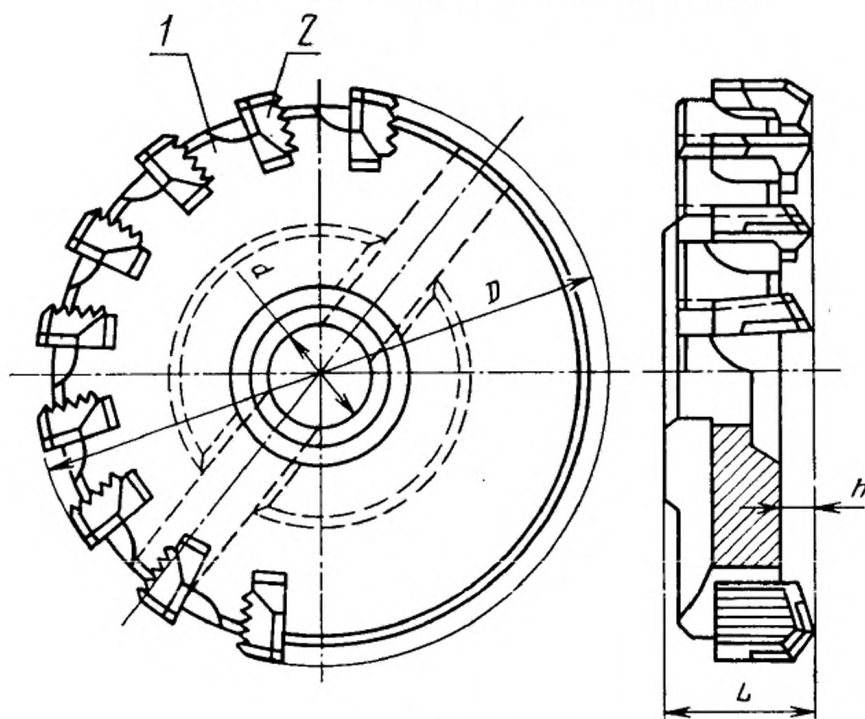
Постановлением Государственного комитета СССР по стандартам от 12 августа 1980 г. № 4198 срок введения установлен

с 01.01.82

1. Настоящий стандарт распространяется на торцовые насадные фрезы, закрепляемые на фрезерных оправках или на концах шпинделей фрезерных станков.

2. Основные размеры фрез должны соответствовать указанным на черт. 1 и 2, в табл. 1, 2.

Фрезы диаметром от 100 до 200 мм



Черт. 1

Издание официальное

Перепечатка воспрещена



* Переиздание (декабрь 1989 г.) с Изменением № 1,
утвержденным в январе 1982 г. (ИУС 5—82).

© Издательство стандартов, 1980

© Издательство стандартов, 1990

Переиздание с изменениями

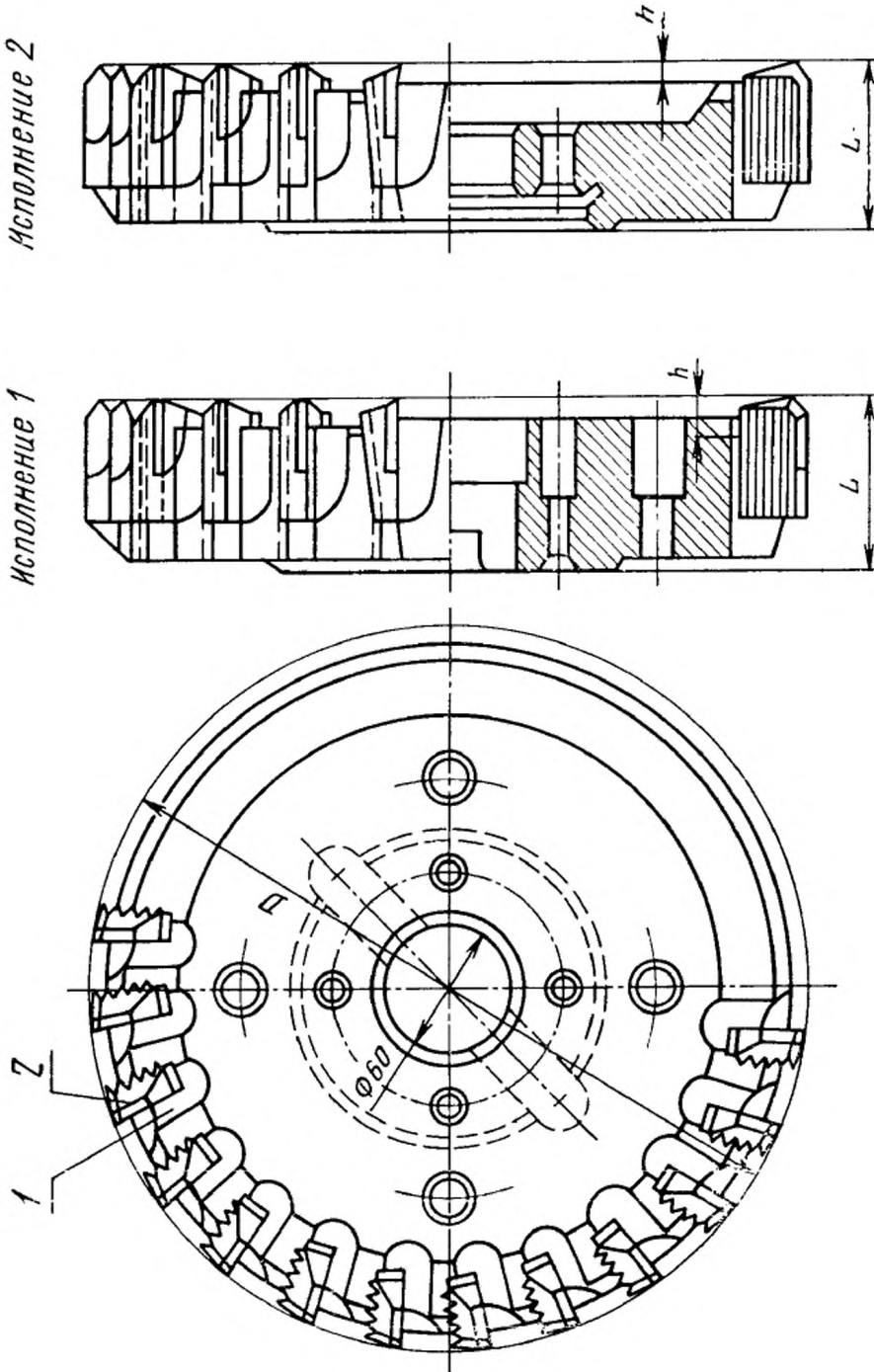
Таблица 1

Фреза		Поз. 1. Корпус		Поз. 2. Нож								
Праворежущая	Леворежущая	Праворежущей фрезы	Леворежущей фрезы	Праворежущий	Леворежущий							
Обозначение	Обозначение	Приямность	Приямность	D	L	d	h, не менее	Число ножек z	Обозначение			
									мм	мм	мм	
2214-0153	2214-0154			100	39	32	4	10	2214-0153/001	2214-0154/001	2021-0013	2021-0014
2214-0155	2214-0156			125	42	40		12	2214-0155/001	2214-0156/001		
2214-0157	2214-0158			160	46	50	5	16	2214-0157/001	2214-0158/001	2021-0015	2021-0016
2214-0159	2214-0160			200				20	2214-0159/001	2214-0160/001		

Пример условного обозначения праворежущей фрезы диаметром $D=200$ мм с ножами, оснащенными пластинами из твердого сплава марки ВК8:

Фреза 2214-0159 ВК8 ГОСТ 9473—80

Фрезы диаметром от 250 до 630 мм



Черт. 2

Таблица 2

Фреза		Леворезущая		Исполнение	D		L	h, не менее	Число ножей z	Поз. 1. Корпус		Поз. 2. Нож. Кол. z	
		Праворезущая	Леворезущая		Праворезущей фрезы	Леворезущей фрезы				Праворезущий	Леворезущий		
Обозначение	Применяемость	Обозначение	Применяемость			мм	мм						
2214-0161		2214-0162		И	250	47	24		24	2214-0161/001	2214-0162/001	2021-0015/002	2021-0016/002
2214-0313		2214-0314		1	315		30		30	2214-0313/001	2214-0314/001		
2214-0171		2214-0172		2		66				2214-0171/001	2214-0172/001	2021-0017	2021-0018
2214-0315		2214-0316		И	400		36		36	2214-0315/001	2214-0316/001		
2214-0173		2214-0174		2				6		2214-0173/001	2214-0174/001		
2214-0317		2214-0318		1	500		44		44	2214-0317/001	2214-0318/001		
2214-0175		2214-0176		2		71				2214-0175/001	2214-0176/001	2021-0019	2021-0020
2214-0319		2214-0321		1	630		52		52	2214-0319/001	2214-0321/001		
2214-0177		2214-0178		2						2214-0177/001	2214-0178/001		

Пример условного обозначения праворезущей фрезы диаметром $D=630$ мм с ножами, оснащеными пластинами из твердого сплава марки ВК8 исполнения I:

Фреза 2214-0319 ВК8 ГОСТ 9473—80

3. Основные размеры корпусов фрез должны соответствовать указанным на черт. 3, 4, 5 и в табл. 3, 4.

Корпуса фрез диаметром от 100 до 200 мм

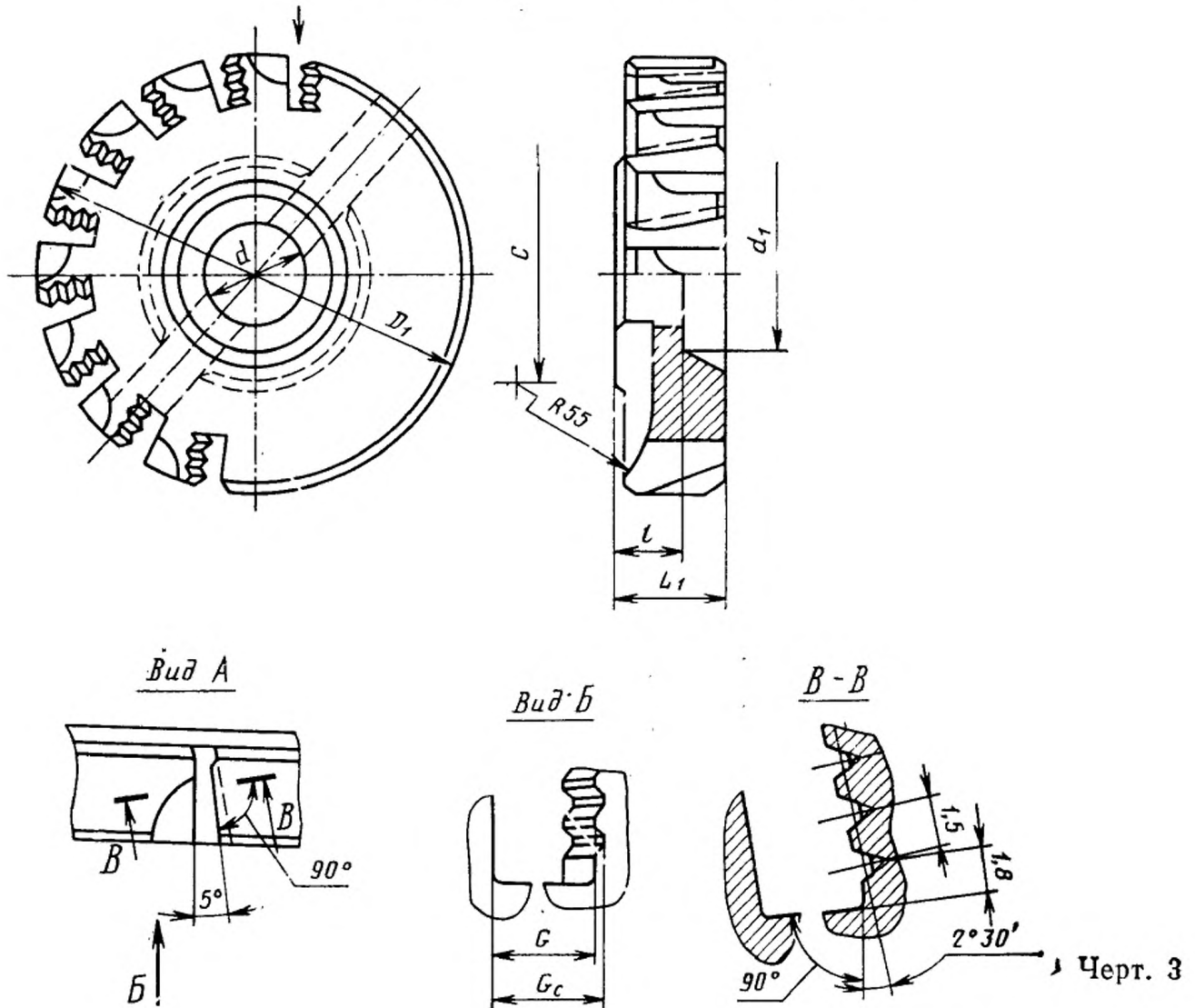


Таблица 3

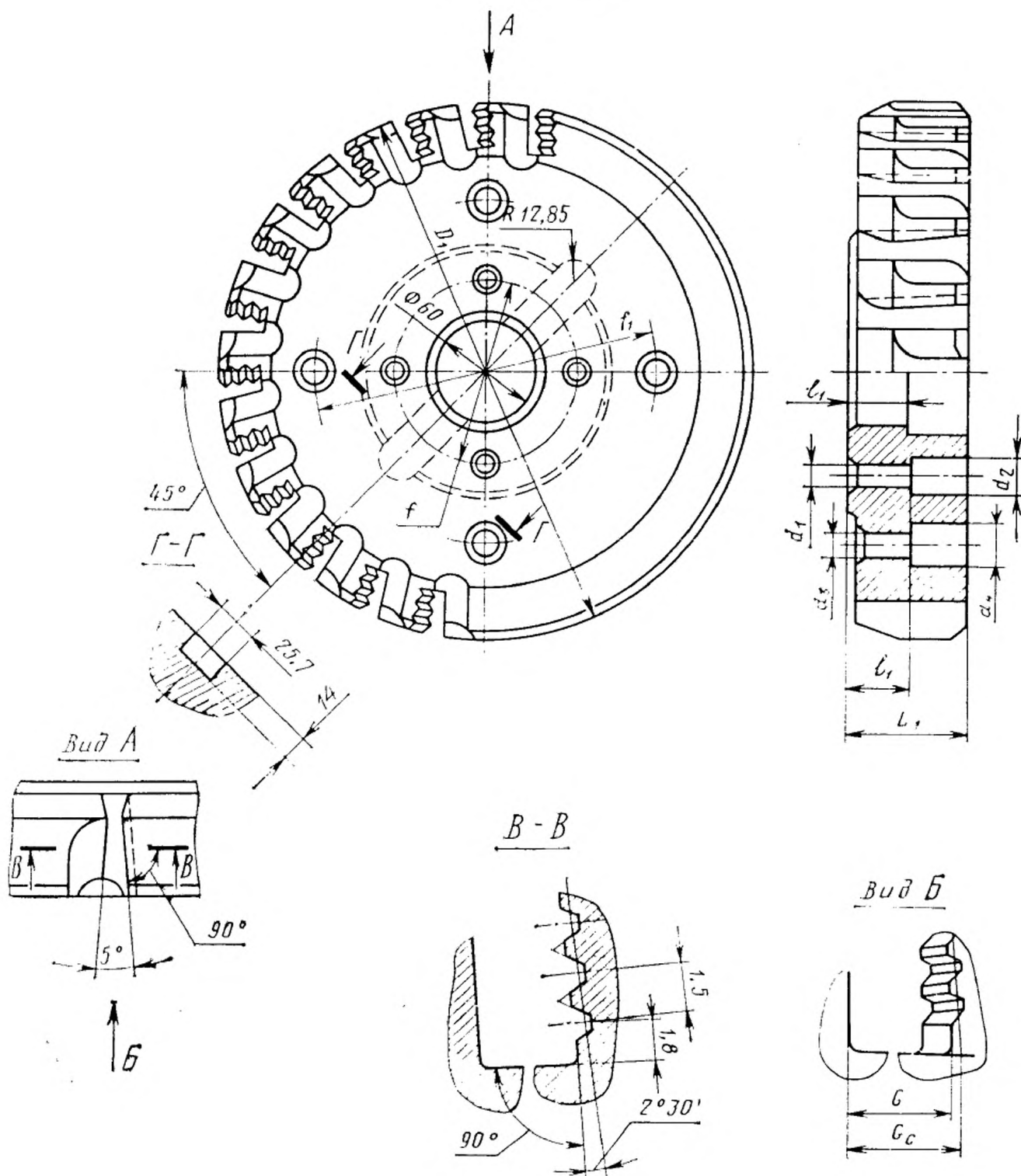
Обозначение корпуса		D	L_1	d	d_1	C	l	G	G_c	Число пазов z
Праворежущих фрез	леворежущих фрез									
2214-0153/001	2214-0154/001	90	35	32	45	—	25	9,91	10,21	10
2214-0155/001	2214-0156/001	115	38	40	56	—	28	—	—	12
2214-0157/001	2214-0158/001	150	41	50	67	94	31	10,21	10,51	16
2214-0159/001	2214-0160/001	186	—	—	—	—	—	—	—	20

Пример условного обозначения корпуса праворежущих фрез диаметром $D=150$ мм:

Корпус 2214-0157/001 ГОСТ 9473—80

Корпуса фрез диаметром от 250 до 630 мм

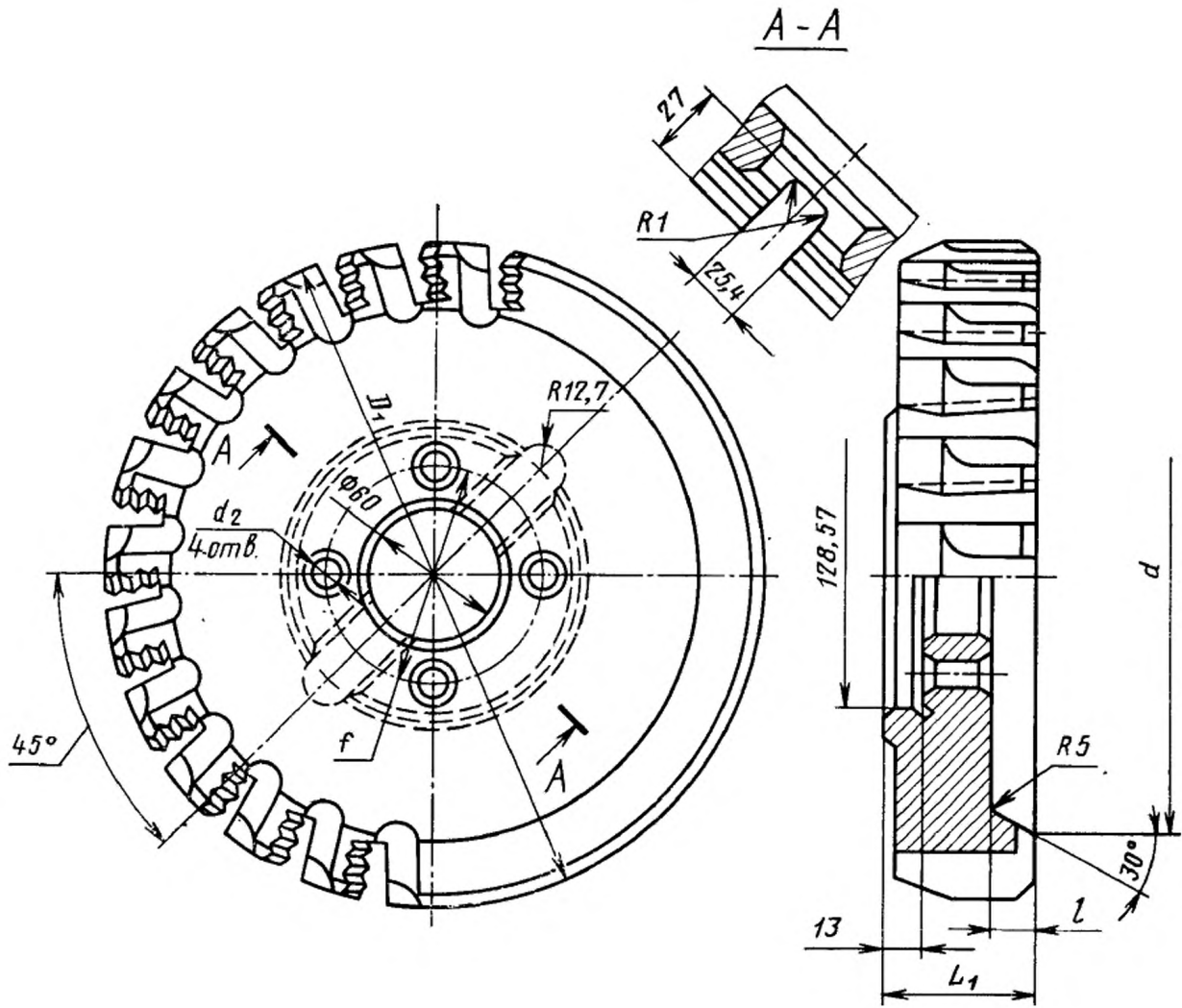
Исполнение 1



Черт. 4

Корпуса фрез диаметром от 315 до 630 мм

Исполнение 2



Черт. 5

Таблица 4

Размеры в мм

Обозначение кофуса	Исполнение	Размеры в мм												
		D_1	L_1	d	d_1	d_2	d_3	d_4	t	f_1	G	σ_c	t	t_1
2214-0161/001	1	236	42	—	18	26	—	—	—	—	10,21	10,51	—	22
2214-0313/001	1	300	—	—	—	22	34	—	177,8	—	—	—	—	32
2214-0171/001	2	—	60	225	—	18	—	—	—	—	11,95	12,25	18	—
2214-0315/001	1	—	—	—	18	26	22	34	101,6	177,8	—	—	—	32
2214-0173/001	2	385	—	310	—	18	—	—	—	—	—	—	20	—
2214-0317/001	1	—	—	—	18	26	22	34	—	177,8	—	—	—	32
2214-0175/001	2	482	—	390	—	18	—	—	—	—	—	—	20	—
2214-0319/001	1	—	65	—	22	34	—	—	177,8	—	13,38	13,68	—	32
2214-0177/001	2	612	—	510	—	18	—	—	101,6	—	—	—	20	—

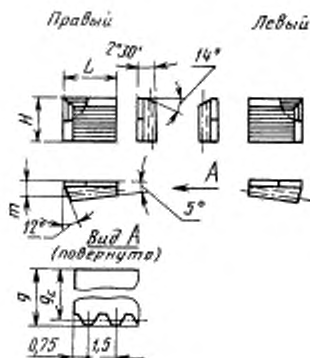
Примечание. Фрезы исполнения 1 являются предпочтительными для применения.

Пример условного обозначения корпуса праворежущей фрезы диаметром $D=482$ мм, исполнения 1:

Корпус 2214-0317/001 ГОСТ 9473—80

2, 3. (Измененная редакция, Изм. № 1).

4. Основные размеры ножей должны соответствовать указанным на черт. 6 и в табл. 5.



Черт. 6

Таблица 5

Размеры в мм

Обозначение ножей		D	L	H	g	g _c	t	Обозначение пластины по ГОСТ 25408 82	
Правых	Левых							для правых ножей	для левых ножей
2021-0013	2021-0014	100, 125	28,8	22,5	8,51	8,21	11,1	20050	20050
2021-0015	2021-0016	160—250	33,8	24,0	8,46	8,16	11,4		
2021-0017	2021-0018	315, 400	45,8	31,3	9,24	8,94	13,2	20070	20080
2021-0019	2021-0020	500, 630	50,8	39,3	10,23	9,93	14,7		

Примечание. Размеры g и g_c даны без учета припуска на натяг

4.1. На передней поверхности ножа допускается уступ до 0,3 мм для выхода шлифовального круга при затачивании.

4.2. Допускается утопание пластины относительно передней поверхности ножа не более 0,3 мм.

5. Шпоночный паз располагать против паза под нож. Допуска-

ется у фрез диаметром до 160 мм шпоночный паз фрезеровать на-
проход.

(Измененная редакция, Изм. № 1).

6. Размеры шпоночного паза для фрез диаметром от 100 мм до
200 мм — по ГОСТ 9472—83.

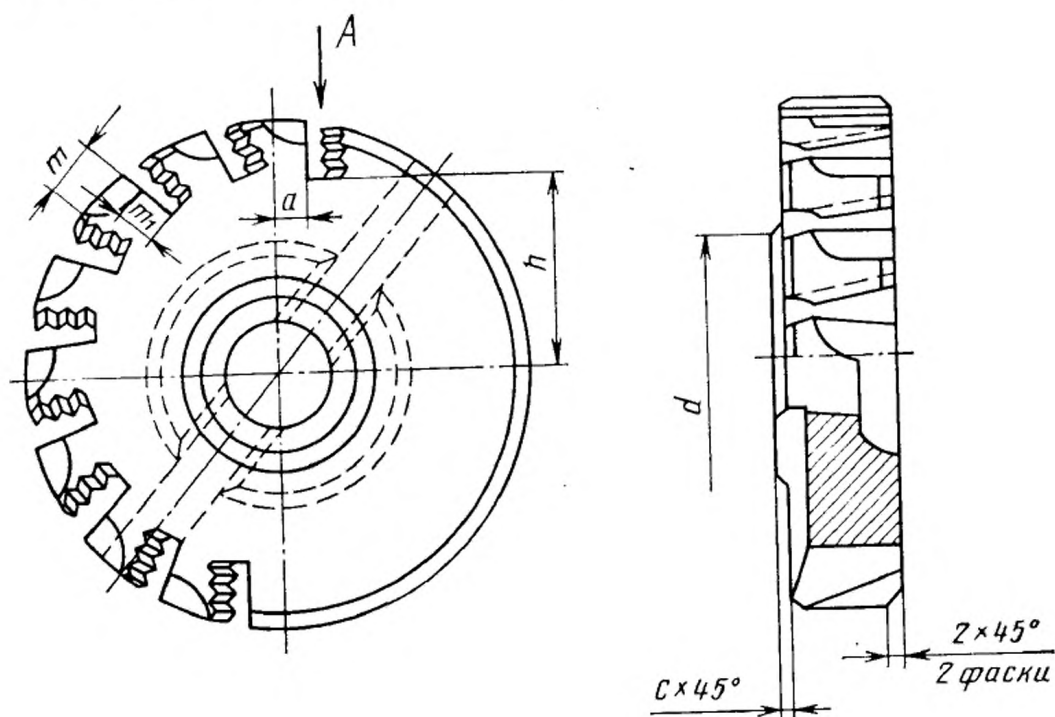
7. Технические требования — по ГОСТ 24360—80.

8. Конструктивные размеры и геометрические параметры фрез
приведены в рекомендуемом приложении.

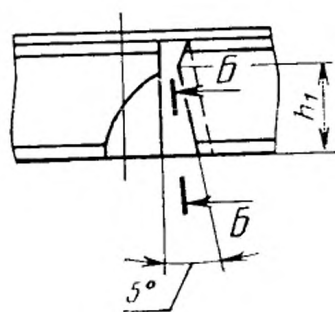
ПРИЛОЖЕНИЕ
Рекомендуемое

КОНСТРУКТИВНЫЕ РАЗМЕРЫ И ГЕОМЕТРИЧЕСКИЕ ПАРАМЕТРЫ ФРЕЗ

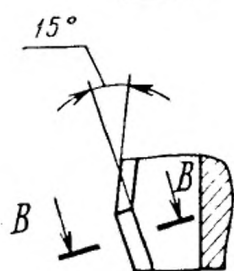
1. Элементы конструкции корпусов фрез диаметром от 100 до 200 мм ука-
заны на черт. 1 и в табл. 1.



Вид А



Б-Б



В-В



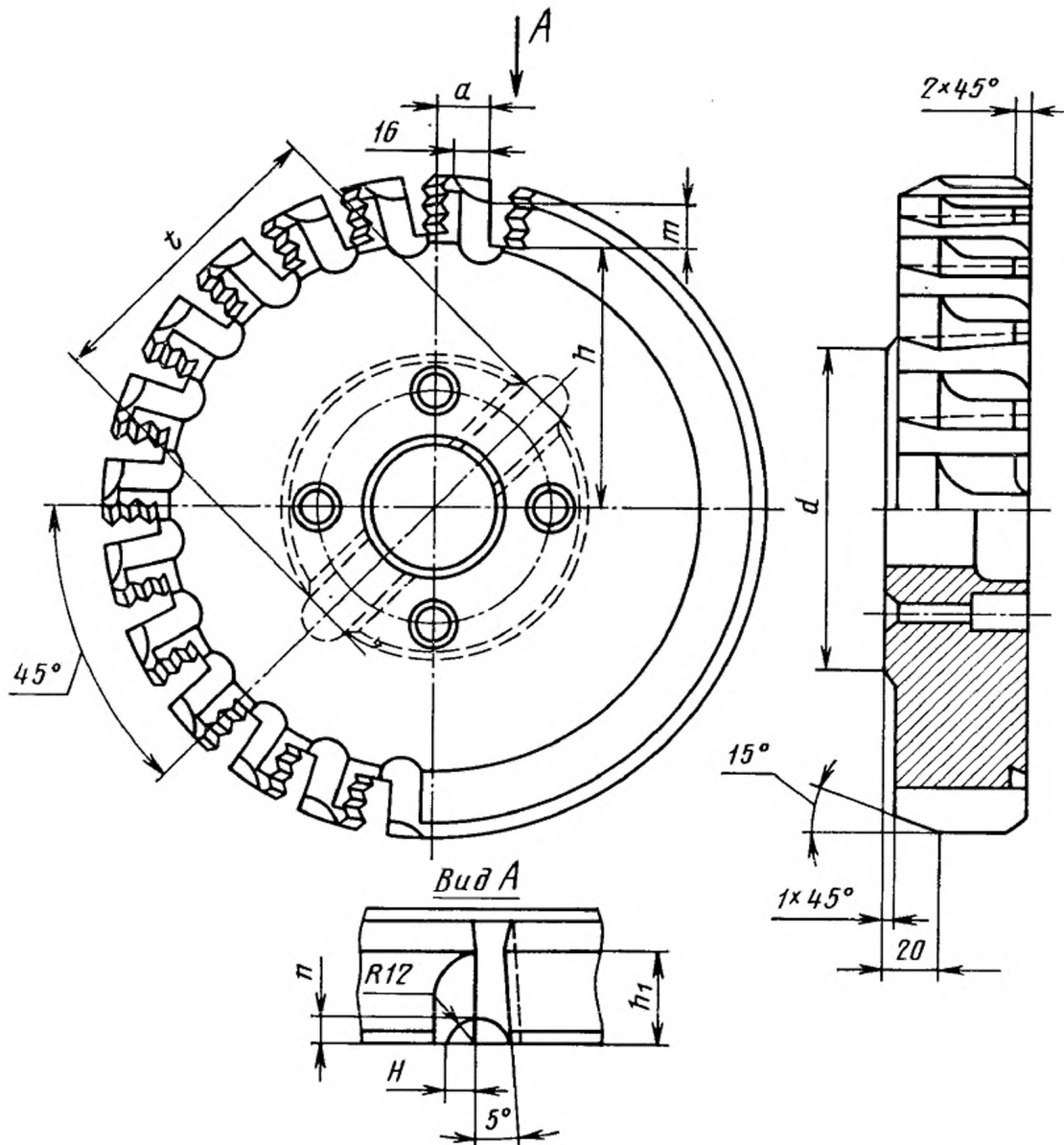
Черт. 1

Таблица 1

мм

Диаметр фрезы	d	a (пред. откл. $\pm 0,5$)	h (пред. откл. $\pm 0,2$)	h_1 , не менее	c	t	t_1
100	—	7,0	27,0	22	—	10	13
125	75	8,8	39,3				
160	90	11,0	55,8	26	1	12	11
200		14,0	75,0			14	

2. Элементы конструкции корпусов фрез диаметром от 250 до 630 мм указаны на черт. 2 и в табл. 2.



Черт. 2

Редактор *Л. Д. Курочкина*
Технический редактор *Л. В. Сницарчук*
Корректор *Г. И. Чуйко*

Сдано в наб. 26.02.90 Подп. в печ. 25.06.90 1,0 усл. п. л. 1,0 усл. кр.-отт. 0,70 уч.-изд. л.
Тир. 4000 Цена 5 к.

Ордена «Знак Почета» Издательство стандартов, 123557, Москва, ГСП,
Новопресненский пер., д. 3.
Вильнюсская типография Издательства стандартов, ул. Даряус и Гирено, 39. Зак. 694.