

СОЕДИНЕНИЯ ТРУБОПРОВОДОВ С ВРЕЗАЮЩИМЯ
КОЛЬЦОМ ПЕРЕБОРОЧНЫЕГОСТ
24090-80

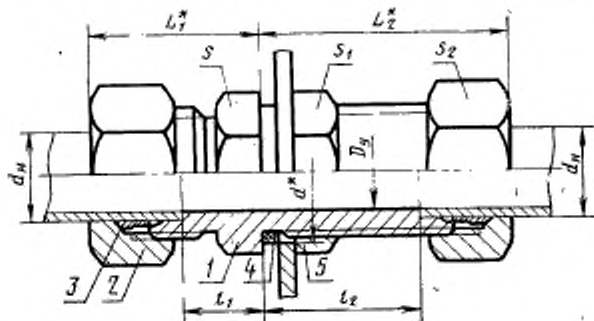
Конструкция и основные размеры

Tube connections. Partition unions.
Construction and basic dimensionsВзамен
ГОСТ 15780-70 и
ГОСТ 21854-76Постановлением Государственного комитета СССР по стандартам от 8 апреля
1980 г. № 1589 срок действия установленс 01.07 1981 г.
до 01.07 1991 г.

Несоблюдение стандарта преследуется по закону

1. Настоящий стандарт распространяется на переборочные соединения трубопроводов с врезающимся кольцом, работающие в условиях неагрессивных сред при температуре от 233 К (минус 40°C) до 393 К (плюс 120°C).

2. Конструкция и основные размеры соединений трубопроводов должны соответствовать указанным на чертеже и в таблице.



* Размеры для справок.

1—штуцер по ГОСТ 21872-78; 2—накидная гайка по ГОСТ 23353-78; 3—
врезающееся кольцо по ГОСТ 23354-78; 4—прокладка исполнения 1 по
ГОСТ 23358-78; 5—контргайка по ГОСТ 15803-76

Размеры в мм

Группа	Наружный диаметр трубы d_n	Условный проход D_y	d	L_1	L_2	l_1	l_2	Размеры „под ключ“			Масса, 1000 шт., кг, не более
								S	S_1	S_2	
2	6	4	13	22	42	7,0	27,0	17		14	65
	8	6	15	23		8,0		19		17	85
	10	8	17	26	43	10,0	28,0	22		19	110
	12	10	19		45		29,0	24		22	135
	16	12	24	30	48	12,0	30,5	32		30	275
	18	15	28	32	50	13,5	32,5	32	36	32	335
	22	20	31	34	52	16,5	34,5	36	41	36	415
	28	25	37	37	54	18,5	35,5	41	46	41	520
	34	32	46	42	60		36,5	50	55	50	805
	42	40	53	43	61	19,0	36,0	60	65	60	1135
3	6	3	15	27	44	12,0	29,0	19		17	115
	8	4	17	28		13,0		22		19	140
	10	5	19	32	47	14,5	29,5	24		22	190
	12	6	21		48		30,5	27		24	220
	14	8	23	36	52	16,0	32,0	30		27	295
	16	10	25	38		17,5	31,5	32		30	350
	20	12	31	42	56	18,5	33,5	41		36	575
	25	15	37	45	60	19,0	35,0	46		46	975
	30	20	43	49	66	20,5	37,5	50		50	1230
	38	25	53	54	69	21,0	37,0	65		60	1845

Примечание. Размеры L_1 , L_2 указаны при затянутом состоянии соединения.

Пример условного обозначения соединения группы 2 с $d_n = 8$ мм:

Соединение 2—8 ГОСТ 24090—80

3. Условные давления для каждой группы соединений приведены в ГОСТ 22525—77, рекомендуемое приложение 1.

4. Технические требования, правила приемки, методы испытаний, маркировка, упаковка, транспортирование и хранение — по ГОСТ 15763—75.

Изменение № 1 ГОСТ 24090—80 Соединения трубопроводов с врезающимся кольцом переборочные. Конструкция и основные размеры

Утверждено и введено в действие Постановлением Государственного комитета СССР по управлению качеством продукции и стандартам от 26.10.89 № 3203

Дата введения 01.07.90

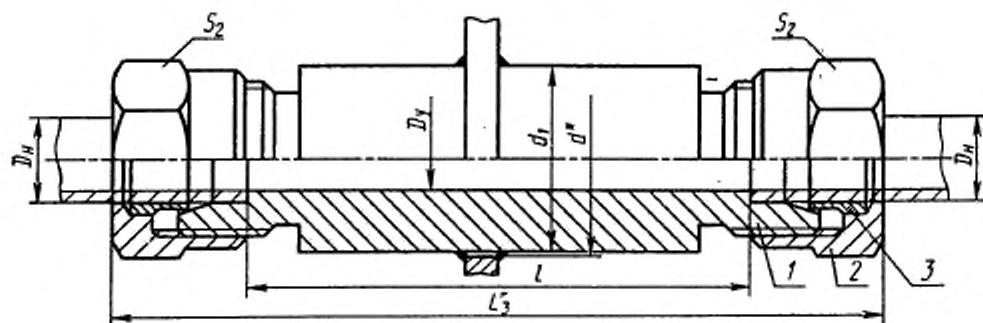
Наименование стандарта. Исключить слова: «и основные размеры»; «and basic dimensions».

Под наименованием стандарта проставить код: ОКП 41 9300. —

Пункт 1 изложить в новой редакции: «1. Настоящий стандарт распространяется на переборочные соединения трубопроводов с врезающимся кольцом разборные (исполнение 1) и приварные (исполнение 2) с углом конуса штуцера 24°».

Пункт 2. Заменить обозначение размера: d_n на D_n ;
чертеж дополнить исполнением — 2:

(Продолжение см. с. 148)



подрисовочная подпись. Позицию 4 изложить в новой редакции: «4 — прокладка по ГОСТ 23358—87»;

таблицу и пример условного обозначения изложить в новой редакции:

(Продолжение см. с. 149)

Размеры, мм

Група	Наружный диаметр трубы D_n	Условный проход D_y	d для исполнения		d_1	L_1	L_2	L_3	l	l_1	l_2	Размеры „под ключ“			Масса 1000 шт., кг, не более для исполнения		
			1	2								S	S_1	S_2	1	2	
2	6	4	13			22	42			7,0	27,0	17	17	14	71		
	8	6	15			23				8,0		19	19	17	94		
	10	8	17			26	43			10,0	28,0	22	22	19	125		
	12	10	19				45				29,0	24	24	22	156		
	15	12	23			29	48			12,0	31,0	27	30	27	256		
	(16)		25							11,5	30,5	32	32	30	323		
	18	15	28			31	50			13,5	32,5		36	32	381		
	22	20	31			34	52			16,5	34,5	36	41	36	480		
	28	25	37			37	54				35,5	35,5	41	46	41	615	
	(34)	32	47			42	60			18,5	36,5	50	55	50	980		
35															971		
3	42	40	54			43	61			19,0	36,0	60	65	60	1241		
	6	3	15			27	44			12,0	29,0	19	19	17	112		
	8	4	17			28				13,0		22	22	19	144		
	10	5	19	21	19	32	47	110	75	14,5	29,5	24	24	22	194	231	

Размеры, мм

Группа	Наружный диаметр трубы D_n	Условный проход D_y	d для исполнения		d_1	L_1	L_2	L_n	t	l_1	l_3	Размеры „под ключ“			Масса 1000 шт., кг, не более для исполнения	
												S	S_1	S_2		
			1	2												
3	12	6	21	23	21	32	48	110	75	14,5	30,5	27	27	24	234	271
	14	8	23	26	24	36	52	114	74	16,0	32,0	30	30	27	305	340
	16	10	25	27	25	38	—	—	73	17,5	31,5	32	32	30	373	391
	20	12	31	34	32	42	56	125	79	18,5	33,5	41	41	36	619	656
	25	15	37	40	38	45	60	127	76	19,0	35,0	46	46	46	980	1011
	30	20	44	47	45	49	66	130	73	20,5	37,5	50	50	50	1264	1236
	38	25	54	55	53	54	69	133	68	21,0	37,0	60	65	60	1902	1686

Примечания:

1. Размеры L_1 , L_2 и L_3 указаны при затянутом состоянии соединения.
2. Размеры, приведенные в скобках, не предпочтительны.
3. Масса приведена для соединения с медной прокладкой.

Пример условного обозначения соединения группы 3 исполнения 1 с $D_n = 10$ мм:

Соединение 3—1—10 ГОСТ 24090—80

То же, исполнения 2:

Соединение 3—2—10 ГОСТ 24090—80.

(ИУС № 2 1990 г.)